



ROPOX VARIO SKIFTELEJE

PLADSBESPARENDE SKIFTELEJE

Ropox Vario skiftelejet monteres på væggen.

Højden indstilles trinløst fra 30-100 cm ved hjælp af håndbetjeningen med spiralledning.

Når skiftelejet ikke er i brug, kan bordpladen klappes op og låses i lodret stilling, så den optager meget lidt plads i rummet.

Op- og nedklapning af bordpladen foregår i en dæmpet bevægelse.

Ropox Vario skiftelejer fås i fem modeller inkl. og uden nedklapelig sengehest og madras tilpasset puslebordet.

Madrasen har en rengøringsvenlig overflade, der gør den nem at rengøre efter brug.



ROPOX VARIO SKIFTELEJE

Højdejustering: 70 cm (30-100 cm)
Brugervægt: 200 kg iht. DS/EN 12182:2012

HOVEDPRODUKT

VARENR.	BESKRIVELSE	LxB
40-30604	Vario uden sengehest 120x70cm	
40-30606	Vario uden sengehest 140x70cm	
40-30608	Vario uden sengehest 160x70cm	
40-30610	Vario uden sengehest 180x70cm	
40-30611	Vario uden sengehest 190x70cm	

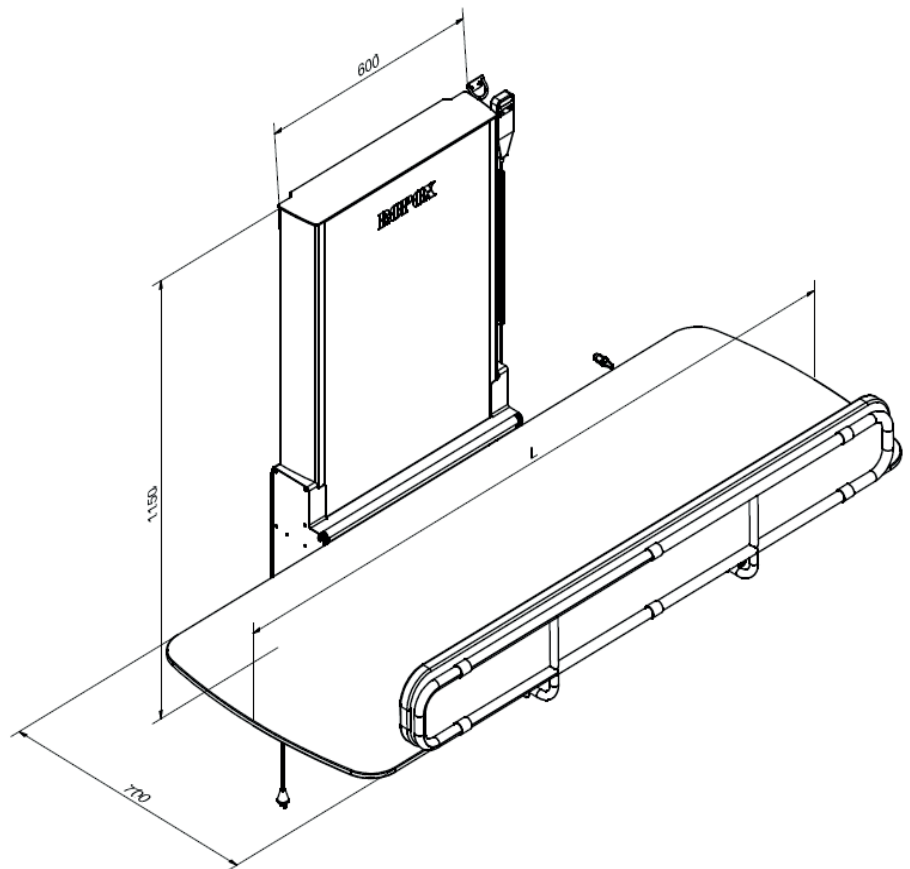
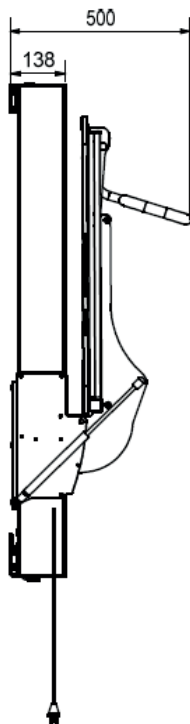
VARENR.	BESKRIVELSE	LxB
40-30804	Vario med sengehest 120x70cm	
40-30806	Vario med sengehest 140x70cm	
40-30808	Vario med sengehest 160x70cm	
40-30810	Vario med sengehest 180x70cm	
40-30811	Vario med sengehest 190x70cm	

TILBEHØR

VARENR.	BESKRIVELSE
40-25782	Pude til sengehest til længde 120/140cm
40-25783	Pude til sengehest til længde 160/180/190cm

VARENR.	BESKRIVELSE
40-25760	Madras til bordplade 120x70cm
40-25795	Madras til bordplade 140x70cm
40-25796	Madras til bordplade 160x70cm
40-25764	Madras til bordplade 180x70cm
40-25765	Madras til bordplade 190x70cm

MÅLSKITSER



Fremstillet i overensstemmelse med følgende standard: DS/EN 12182:2012

ROPOX A/S · Ringstedgade 221 · 4700 Næstved, Danmark · Telefon: +45 5575 0500 · info@ropox.dk · www.ropox.dk

ROPOXTM
BETTER WAYS TO BETTER DAYS

No. 1962277 0619