



## **Installationsgrænseflade**

### **Ropox Flytbare vægge**

*Forberedelse af byggeri og placeringsvejledning til  
arkitekter.*

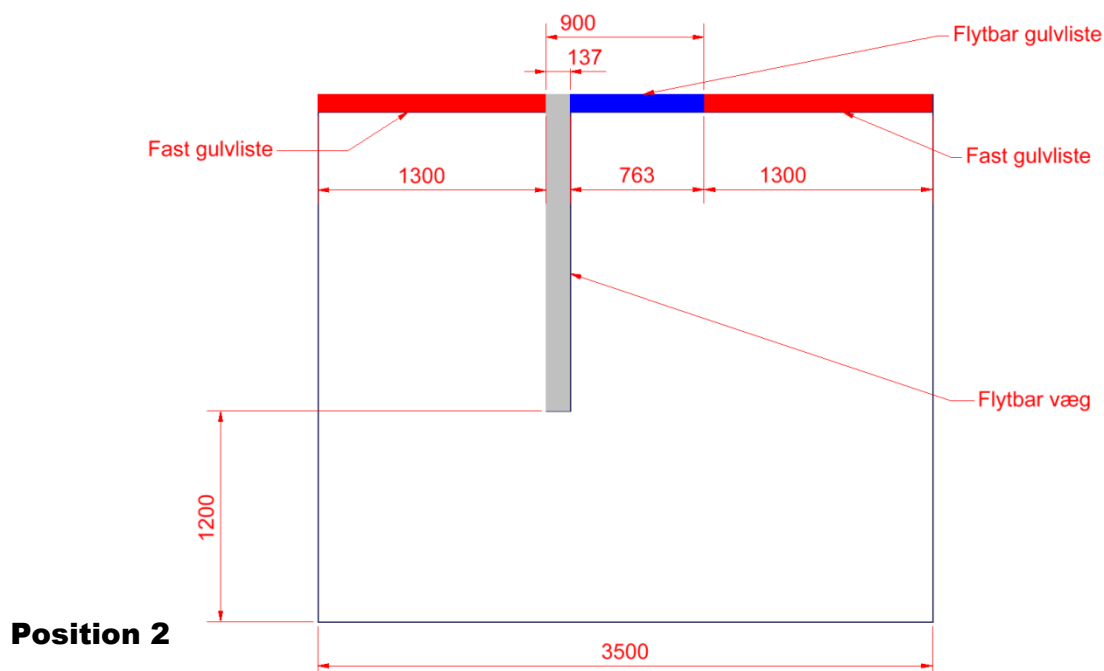
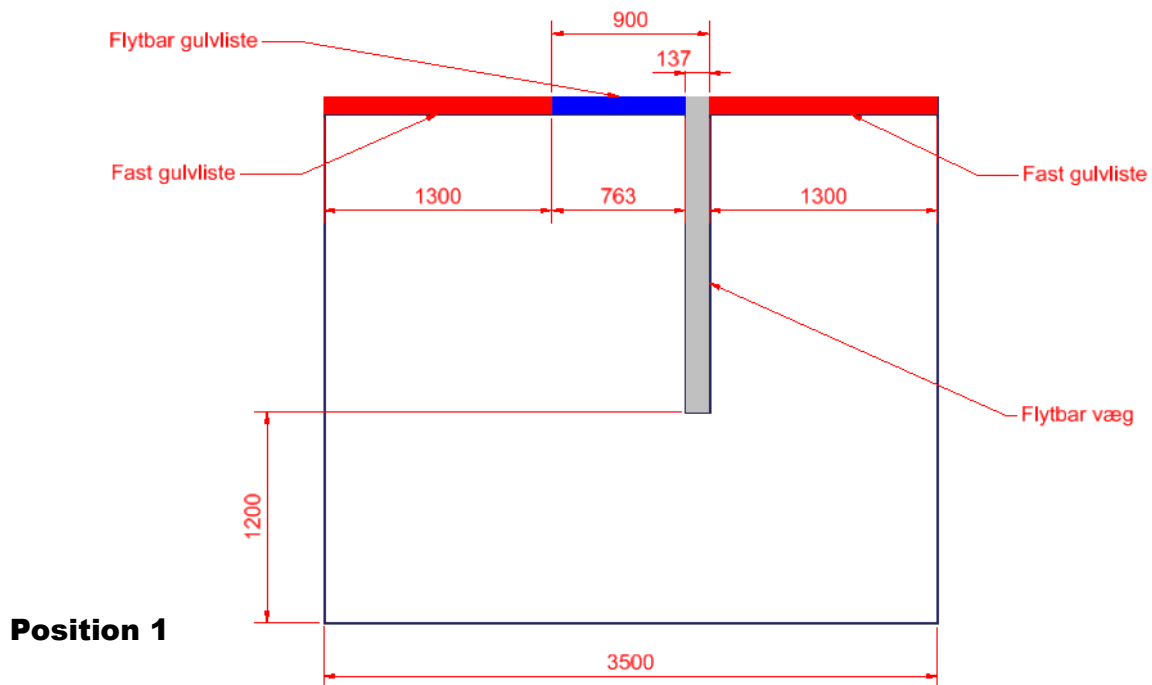
<b>Produktnavn:</b>	<b>Ropox Flytbare Vægge</b>
<b>Højde &lt;= 276cm</b>	<b>Enkelt plade væg</b>
<b>Højde &gt; 276cm</b>	<b>Todelt plade væg</b>
<b>Maks standard højde</b>	<b>330cm</b>
<b>Standard bredde varianter</b>	<b>63cm 123cm 184cm 244cm 305cm Brugerdefineret kontakt Ropox</b>
<b>Sikkerhed</b>	<b>Ropox flytbare vægge er sikret mod væltning</b>
<b>Brandsikkerhed iht. EN13501-1</b>	<b>A2-s1,d0</b>
<b>Ecophon Super G plader fås i farver:</b>	<b>Hvid - NCS S 1002-Y Blå - NCS S 1050-R90B Grå - NCS S 3502-G</b>
<b>Akustik iht. EN/ISO 11654</b>	<b>Lydabsorptionsklasse A</b>
<b>Fugtbestandighed iht EN13964</b>	<b>RH&lt;95% v. 30°C</b>
<b>Tolerancer</b>	<b>Ropox flytbare vægssystem optager ± 25mm byggetolerancer på lofthøjden</b>
<b>Vægt</b>	<b>ca. 6kg pr/m<sup>2</sup></b>
<b>Krav til loft</b>	<b>Betonloft eller anden understøtning der kan spændes mod. Ved tvivl konsulter da rådgivende ingeniører</b>
<b>Statik</b>	<b>Væg spænder ca. 1kN pr 120cm bredde mod loft og gulv.</b>
<b>Indeklima</b>	<b>Certificeret iht. Dansk Indeklima mærkning og anbefalet af Svensk Astma- og Allergiforbund</b>
<b>Beklædning CE</b>	<b>iht EN 13964</b>
<b>Miljøpåvirkning</b>	<b>Fuldt genanvendeligt</b>
<b>Rengøring</b>	<b>Tåler daglig støvsugning og aftørring med opvredet klud. Ropox anbefaler at der i svære tilfælde af tilsmudsning anvendes en microfiberklud og universalrengøring. Der må ikke anvendes slibende eller ætsende rengøringsmidler.</b>

## Placering af væg og forberedelse af gulvlister

Ropox flytbare vægge kan flyttes mellem to foruddefineret positioner. Eksempelvis for at gøre boligen fleksibel ved at kunne vælge stort og lille soveværelse afhængig af beboerens behov.

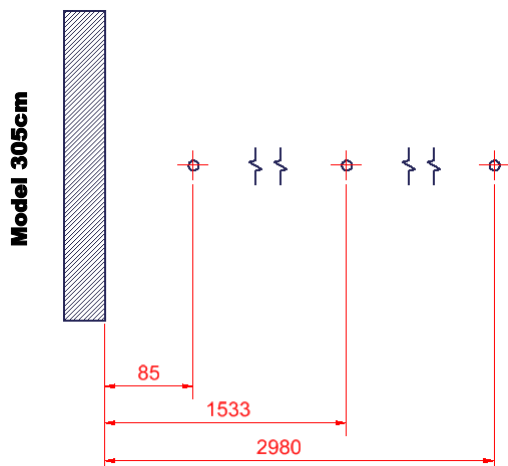
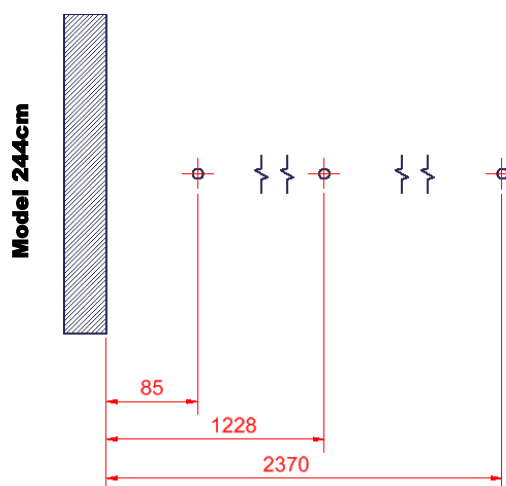
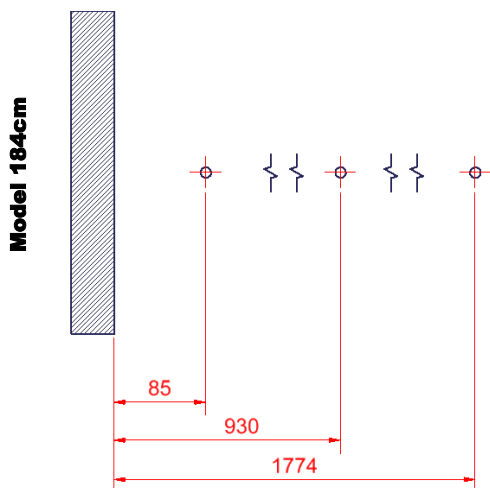
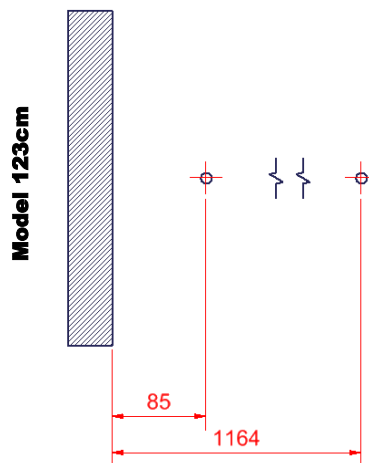
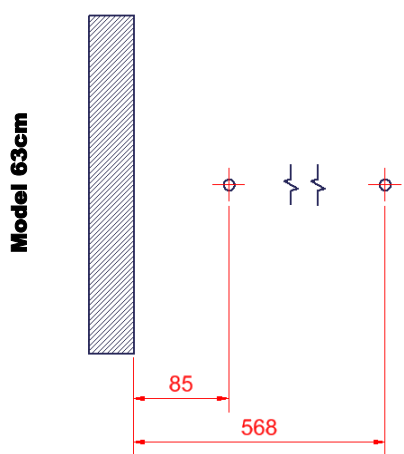
De foruddefinerede positioner fordrer at gulvlisten forberedes før montagen af Ropox flytbare vægge. Et stykke af gulvlisten skal kunne tages af og på afhængig af den flytbare vægs placering. Ropox anbefaler at den fastholdes med et par stykker dobbeltklæbende tape.

I det følgende er et eksempel på hvordan gulvlisten bør forberedes. Målsætningen vil variere fra projekt til projekt. Udsparingen i gulvlisten altid 137mm.



**Ropox flytbare vægge fastgøres i loftet med messinganker for at sikre mod væltning. Nedenstående er en oversigt over hulplaceringerne for standard størrelser.**

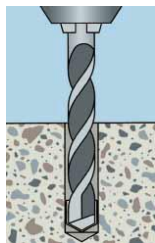
**Alle mål er afsat fra den væg som Ropox flytbare væg skal støde mod.**



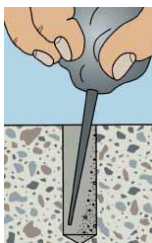
**Der anvendes 8mm betonbor til at bore hul i betonloft til M6 bøsning. Hvis loft er lavet i træ eller gips anvend da korrekte skruer og rawplugs. Loftet skal kunne støtte ca. 1kN pr 120cm flytbar væg**

**Med fordel kan man anvende gipspladeløfter til at holde topskinnen.**

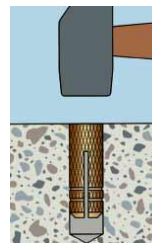
**Ved tvivl kontakt da Ropox for rådgivning**



**Ø8, 30mm  
dybt**



**Rens hullet**



**Slå anker i  
så den  
sitter plan  
med loftet**