



Adapterramme for Puslebord Medi 2

Brugermanual

Montagevejledning

Denne manual skal altid ledsage produktet

Indholdsfortegnelse

Generelle oplysninger	3
Montagevejledning	5
Servicering.....	8
Reklamationer.....	9

Generelle oplysninger

Produktinformation



Det er vigtigt at læse denne manual inden montage og ibrugtagning.

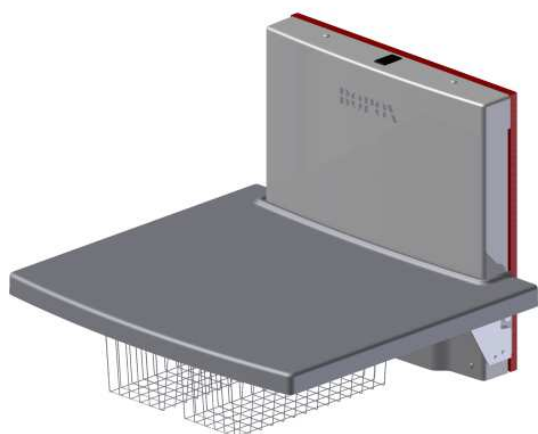
Produkt : Adapterramme for Puslebord Medi 2

Producent : Ropox, DK-4700 Næstved, Tel. +45 55 75 05 00

Anvendelsesområde – Adapterramme anvendes hvis væggen er ujævn eller skæv for at sikre at puslebordet ikke skraber på væggen under højdejustering.

Varenumre

Længde af puslebord	Varenr.
90 cm og 130 cm	50-50689



Puslebord Medi 2, 90 cm



Puslebord Medi 2, 130 cm

Generelle oplysninger

Tekniske data

Materiale – ramme: Svejste stålør og stålplade St.37,
Overfladebehandling: Pulverlakeret, hvid RAL 9010 mat, chromat

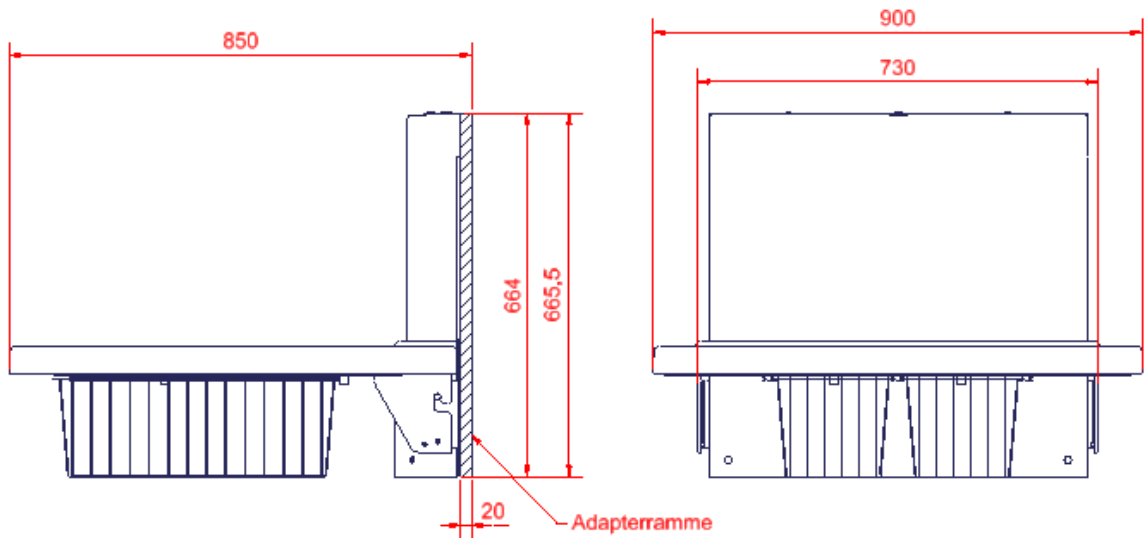
Før brug

Inden ibrugtagning af dette produkt er det vigtigt, at montagevejledningen er fulgt nøje og at alle bolte og møtrikker er spændt.

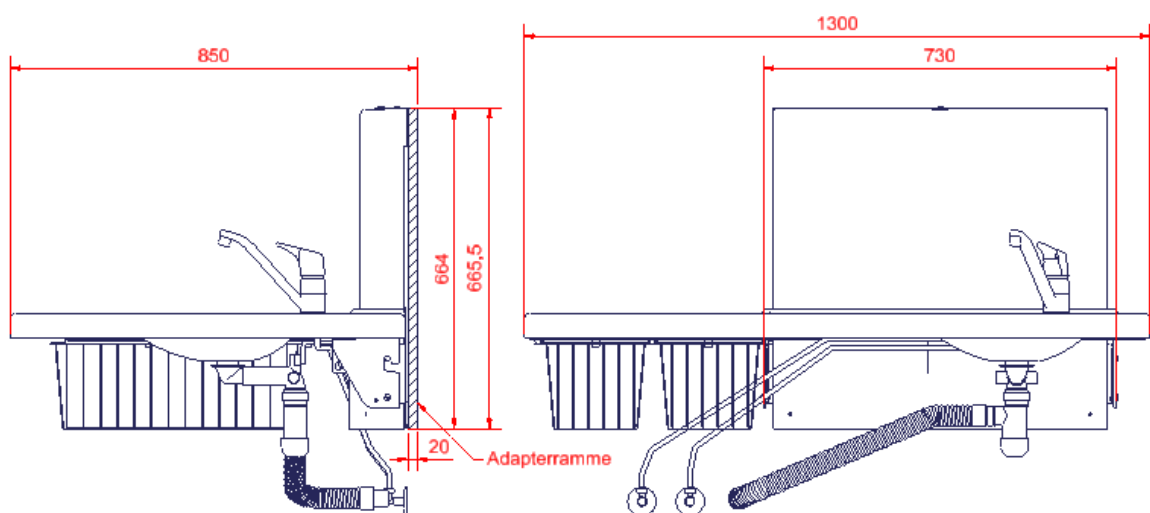
Montagevejledning

Vigtige oplysninger før montage

Målskitse af Pusleborde med monteret adapterramme.



Puslebord Medi 2, 90 cm



Puslebord Medi 2, 130

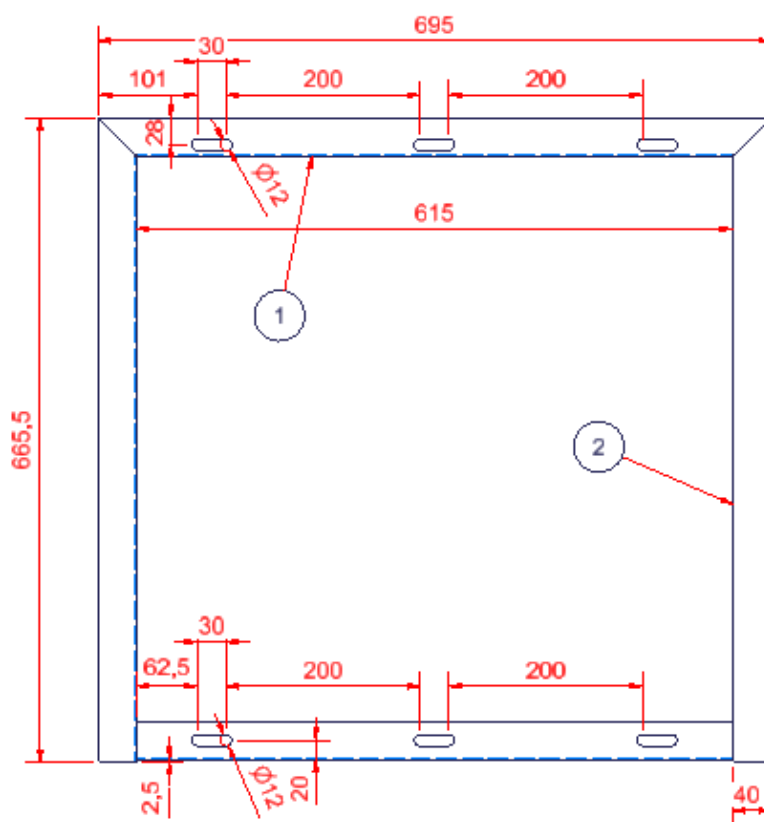
Montagevejledning

Til denne montagevejledning medfølger:

Adapterramme

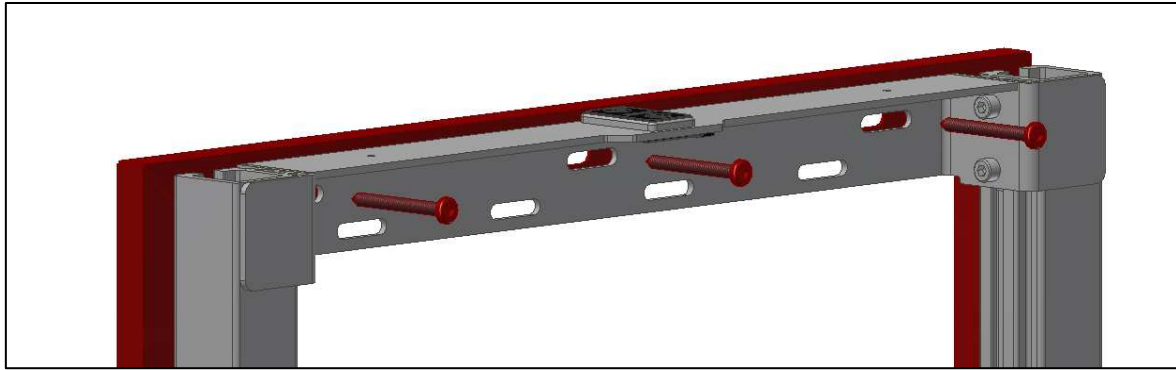
x1

Målskitse af adapterramme:



Montagevejledning

Følg montagevejledning fra Medi 2 puslebord. Sæt adapterramme bag ved puslebordets unit, når huller i væg er boret. Skru derefter unit og adapterramme fast til væg.



- i** Ropox anbefaler at puslebordets funktioner gennemtestes 1 gang om året og at alle skruer og møtrikker efterspændes.

I tilfælde af fejl eller mangler bedes Ropox kontaktes hurtigst muligt. Indtil dette er løst/udbedret må puslebordet ikke anvendes.

!! Vedligeholdelse af puslebordet må kun udføres af fagpersonale !!

Hvis man ikke selv vil stå for denne gennemgang, kan Ropox kontaktes for at aftale et besøg af en servicetekniker. Se kontaktoplysninger sidst i denne manual.

Reklamationer

Se venligst Generelle Salgs- og Leveringsbetingelser på www.ropox.com



Ropox A/S

Ringstedgade 221

DK – 4700 Næstved

Tel.: +45 55 75 05 00 Fax.: +45 55 78 05 50

E-mail: info@ropox.dk

www.ropox.dk



Ropox A/S

Ringstedgade 221

DK – 4700 Naestved

Tel.: +45 55 75 05 00 Fax.: +45 55 78 05 50

E-mail: info@ropox.dk

www.ropox.com



Ropox A/S

Ringstedgade 221

DK – 4700 Naestved

Tel.: +45 55 75 05 00 Fax.: +45 55 78 05 50

E-mail: info@ropox.dk

www.ropox.de