

Ropox Dock-in

Brugermanual

Denne manual skal altid ledsage produktet

Indholdsfortegnelse

Produktinformation	3
Teknisk data	4
Målskitser	4
Instruktion	4
Daglig brug	5
Permanent lås	5
Instruktion	6
Deaktivering af lås	6
Anbefalinger	6
Montage	7
Med montageskabelon	7
Uden montageskabelon	8
Vedligeholdelse	10
Rengøring	10
Fejlfinding	11
Affaldshåndtering	11
Normal brug	11
Opbevaring og transport	11
Reservedele	12
Gængse reservedele	12
CE-erklæring	13
EU – konformitetserklæring	13
Direktiver	13
Standarder	13
Reklamationer	14

Produktinformation



Det er vigtigt at læse denne manual inden ibrugtagning.

Produkt: Ropox Dock-in

Producent: Ropox, DK-4700 Næstved, Tel. +45 55 75 05 00

Anvendelsesområde: Denne Ropox Dock-in er tilbehør til Ropox Svingbar Vask. Den er designet til at give vasken ekstra afsætningsplads samt at øge stabiliteten og sikkerheden, når vasken er fastlåst. Dock-in stationen kan benyttes i private hjem, plejecentre eller tilsvarende institutioner.

Komponenter

40-40076 Fast Dock-in til fast Svingvask



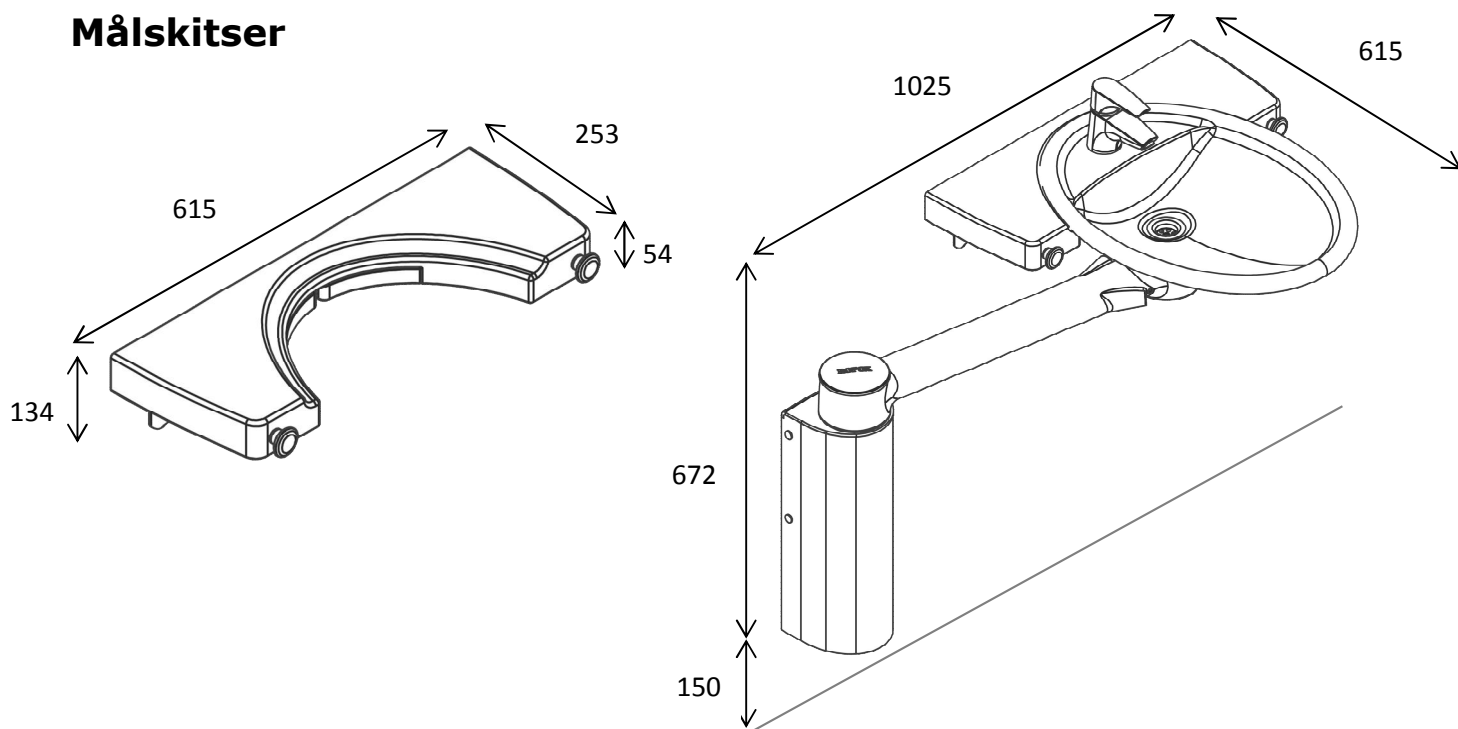
Teknisk data

Materialer	Vask: Støbt marmor og kunststof komposit med højglanspoleret porefri gelcoat Stel: Overfladebehandlet stål, aluminium Låsemekanisme: Rustfri stål, aluminium Diverse plastemner: Nylon, ABS
Overfladebehandling	Stål: Blåkromat, pulverlakeret Aluminium: Pulverlakeret
Maks. belastning	Iht. DS/ISO 17966:2016 angives max brugervægt til 200kg.



Dette produkt er CE-mærket og testet i henhold til den internationale standard for hjælpemidler til handicappede DS/ISO 17966:2016 og maskindirektivet 2006/42/EF.

Målskitser

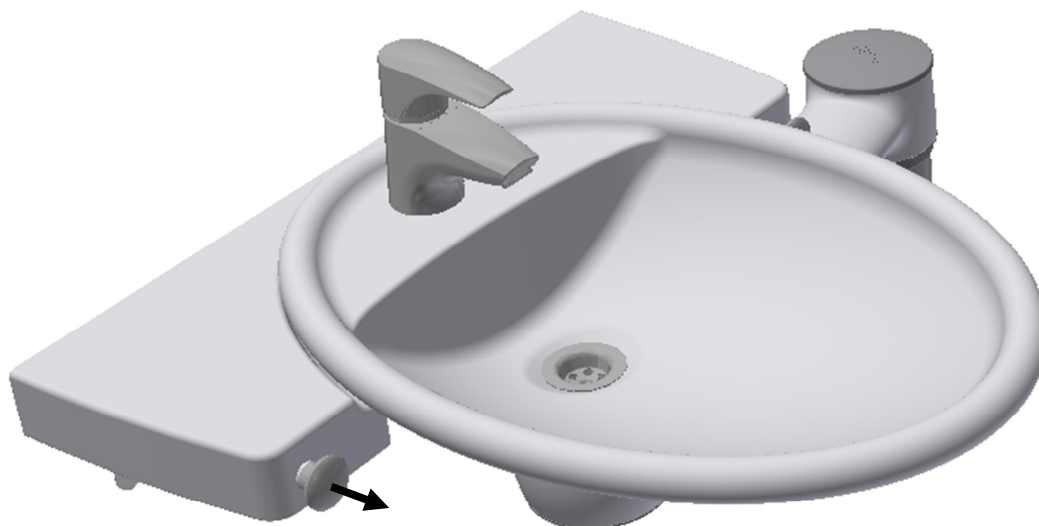


Instruktion

Daglig brug

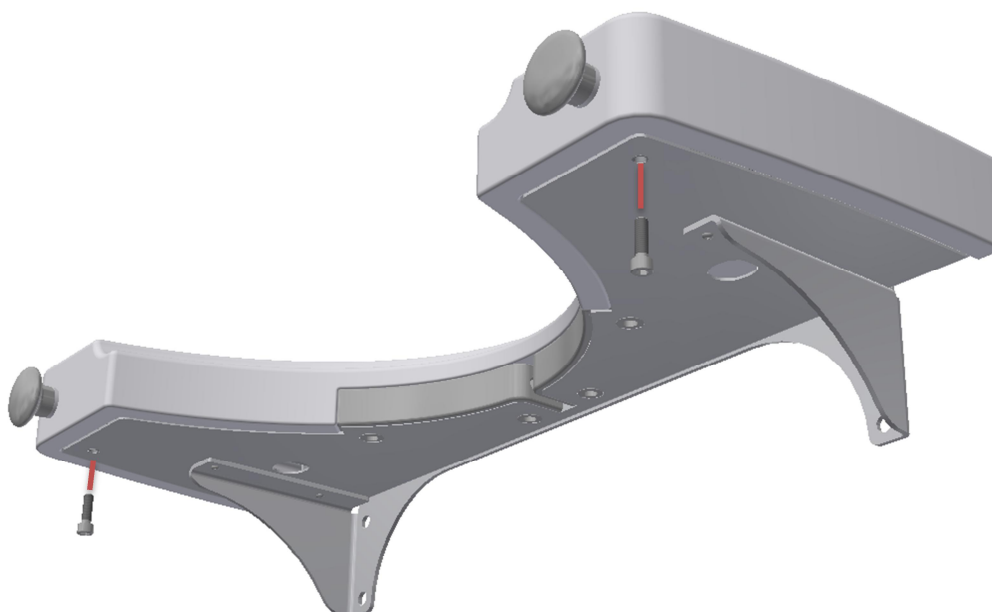
Dock-in stationen er designet til nemt at låse vasken under daglig brug.

Vasken føres ind i indhakked, og bliver automatisk låst fast i den rette position. For at udløse vasken igen, hives ud i ét af de to håndtag, hvilket frigør vasken fra låsefunktionen og er herefter klar til at svinge frit.



Permanent lås

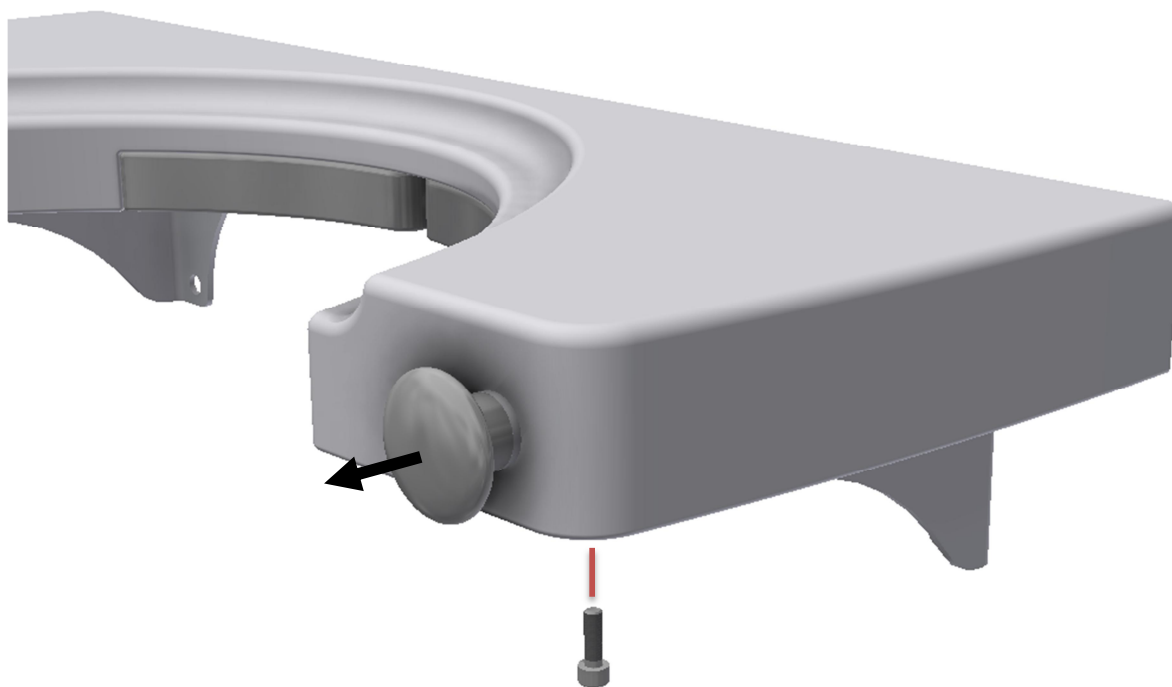
Vasken kan låses permanent fast så den fungerer som en almindelig fast vask. Dette gøres ved at skrue de to medfølgende M5 skruer i bund som vist. OBS: Vasken skal være i Dock-in når dette gøres, og begge skruer skal benyttes.



Instruktion

Deaktivering af lås

Vasken kan også indstilles så vasken aldrig kan låses fast, hvis dette ønskes. Dette gøres ved at skrue en af de medfølgende skruer i bund mens håndtaget trækkes ud. Kun én af skruerne er nødvendig for dette.



Anbefalinger

For at sikre optimal udnyttelse af Ropox Dock-in stationens funktioner og for at undgå ulykker, er det vigtigt at forholde sig til disse grundlæggende sikkerhedsprocedurer.

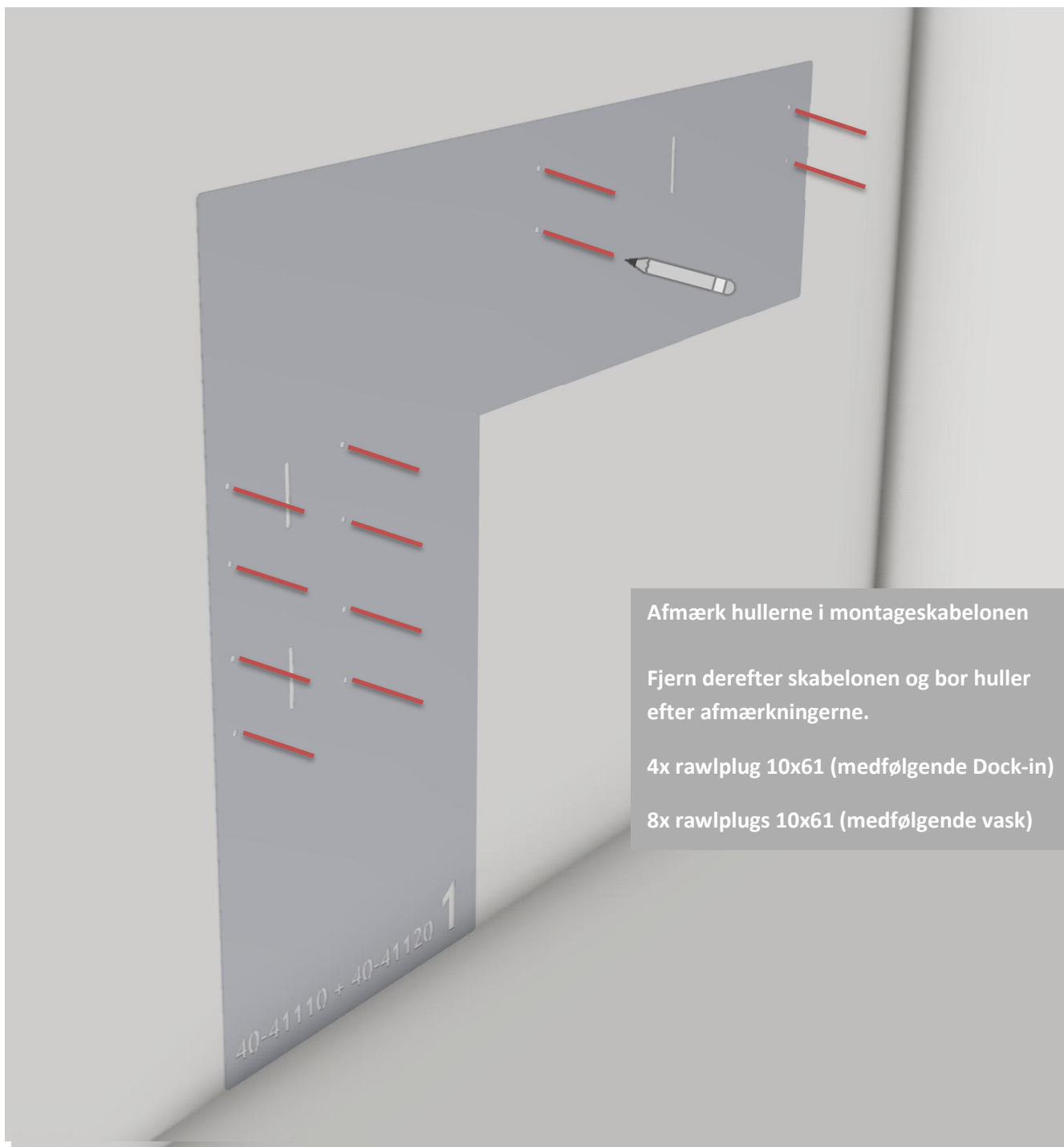
- Vær opmærksom på ikke at vægtbelaste vasken under sammenkobling til Dock-in stationen. Dette kan give unøjagtigheder og betyde, at vasken enten ikke vil låse eller rammer på over/underkant af Dock-in stationen.
- For at opnå lang holdbarhed af låsefunktionen og sikker låsning af vasken anbefales det at føre vasken i et roligt tempo under isætningen i Dock-in.
- Vær opmærksom på at Dock-in stationen er designet til at give stabilitet således, at man kan støtte sig til vasken, men **ikke** hænge i den.

Montage

Med montageskabelon

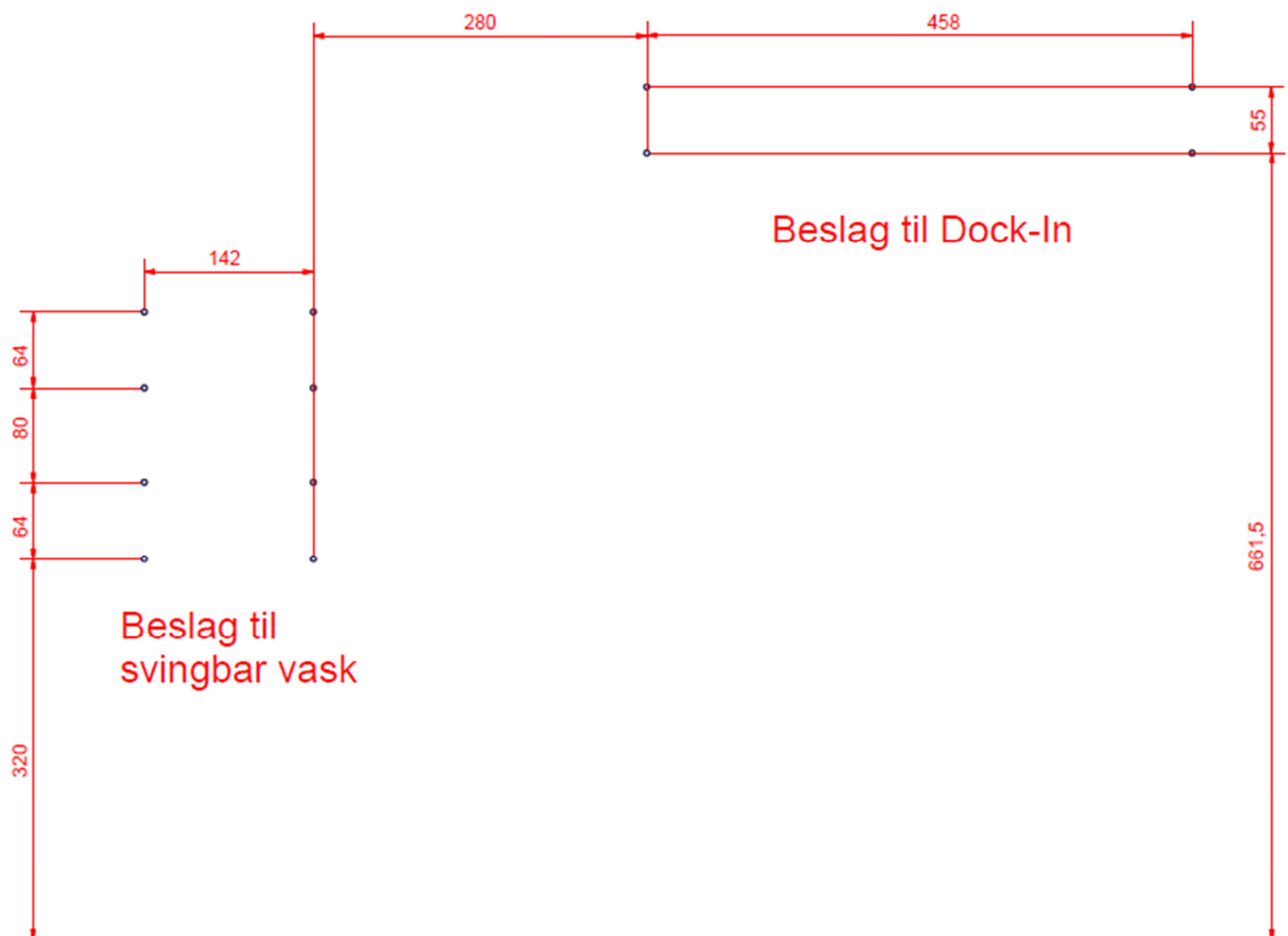
OBS: hvis montageskabelon ønskes skal dette angives ved ordreafgivelse.

V.nr. 40*40069-121

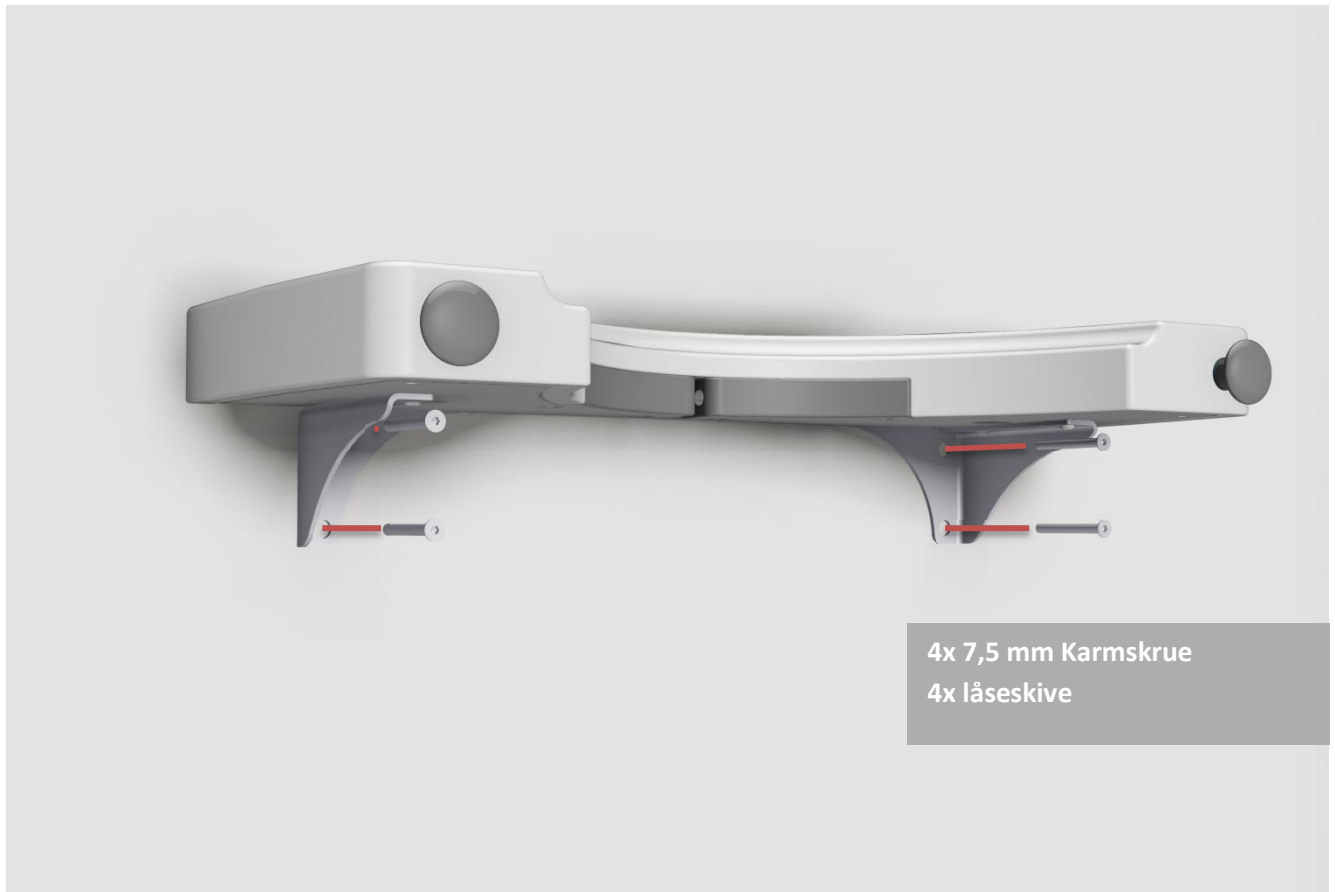


Montage

Uden montageskabelon



Montage



OBS! For opsætning af Svingbar Vask, se da separat manual for denne.

Vedligeholdelse

Ropox Dock-in er vedligeholdelsesfri. Af sikkerhedsmæssige hensyn anbefales det jævnligt at kontrollere alle montageskruer og bevægelige dele for at sikre, at fastspændingen på væggen og i vasken er i orden og sikker.

Rengøring

Benyt ikke højtryksrensere til rengøring af dette produkt.

Der anvendes en blød klud eller svamp med almindeligt maks. 60 °C varmt sæbevand (pH 7) eller husholdningssprit.

Hvis der anvendes opvaskemiddel kan bordpladen med tiden få en fedtet overflade.

Dette fjernes med lige dele vand og klorin.

Rengør jævnligt Dock-in stationen for at forhindre snavs i at sætte sig fast på overfladerne.

Vigtigt:

Benyt ikke skurepulver eller andre slibende midler, da de vil ridse overfladerne. Benyt heller ikke spidse eller skarpe rengøringsredskaber. Stærk syre eller alkaliske produkter må ikke anvendes.

Fejlfinding

Fejl	Mulige løsninger
Vasken kan ikke låses	Check at monteringen af både vask og Dock-in er som forskrevet. Check at begge er i vatter.
Vasken er låst fast, men kan ikke udløses.	Check om låseskruerne er skruet op i Dock-in. Hvis de er, løsnes disse eller fjernes helt.
Vasken rammer på Dock-in stationen og kan derved ikke komme helt ind til låsen.	Check at monteringen af både vask og Dock-in er som forskrevet. Check at begge er i vatter.

Affaldshåndtering



Det brugte udstyr skal bortskaffes i henhold til den nationale lovgivning. Vi anbefaler at adskille produktet mest muligt, således at så meget som muligt kan genbruges. Eksempel på grupper, som dette produkt kan sorteres i: Metal og kompaktlaminat.

Normal brug



Temperatur: 0 °C til 50 °C

Relativ luftfugtighed: 5% til 85% ikke-kondenserende

Opbevaring og transport



Skrøbelig



Holdes væk fra vand



Denne side op

Reservedele

Gængse reservedele

40-40071-082

Beslag til vask



CE-erklæring

EU – konformitetserklæring



Ropox erklærer herved at følgende produkter

40-40076 Fast Dock-in til fast Svingvask vask

er klassificeret som klasse I og er i overensstemmelse med nedenstående direktiver og standarder:

Direktiver

Maskindirektivet 2006/42/EF

Direktiv for medicinsk udstyr 93/42/EEC (Risikoklasse 1)


Standarder

DS/ISO 17966: 2016 : Kropsstøttende hjælpemidler til brug ved personlig
hygiejne – Krav og prøvningsmetoder

DS/EN 14971: 2012 : Medicinsk udstyr - Anvendelse af risikoledeelse i
forbindelse med medicinsk udstyr

DS/EN 9999: 2011: Hjælpemidler til personer med funktionsevnenedsættelse -
Klassifikation og terminologi

Dato: 13-06-2017



Tommy Jensen
Adm. direktør

Reklamationer

Jævnfør Ropox' generelle Salgs- og Leveringsbetingelser.



Ropox A/S

Ringstedgade 221

DK – 4700 Naestved

Tel.: +45 55 75 05 00 Fax.: +45 55 78 05 50

E-mail: info@ropox.dk

www.ropox.dk