

”Gør det nemt at variere din arbejdsstilling i løbet af dagen ”



ROPOX ERGO SKRIVEBORD

ET ELEGANT OG BRUGERVENLIGT SKRIVEBORD

Det er sundt at variere sin arbejdsstilling flere gange i løbet af dagen, og med et ErgoSkrivebord kan man hurtigt justere bordets højde, så man kan bruge det enten siddende eller stående.

Bordhøjden justeres med et let tryk på betjeningspanelet, og i løbet af et par sekunder er bordet kørt op eller ned til den optimale højde, uanset om man står eller sidder.

ErgoSkrivebordet gør det nemt at variere sin arbejdsstilling, så man undgår at belaste kroppen ved at sidde i længere perioder, og det gavner både koncentrationen og helbredet.

Kvaliteten og det klassiske design gør ErgoSkrivebordet velegnet til både kontorer og private hjem.



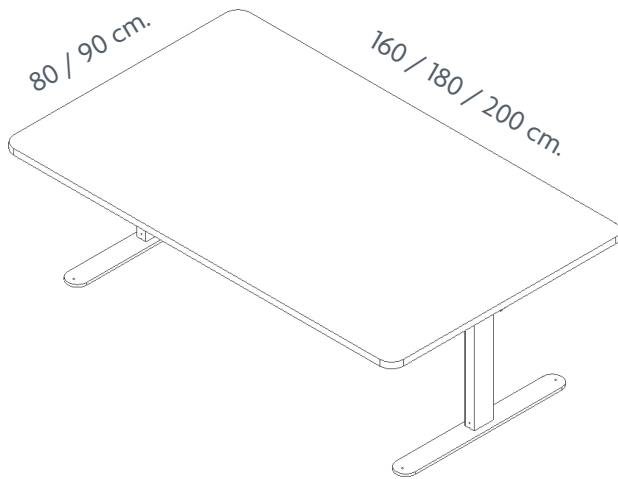
ROPOX ERGO SKRIVEBORD

Max. brugerbelastning:	130 kg
Højde:	60-125 cm
Dybde:	80 eller 90 cm
Bredde:	160, 180 eller 200 cm
Stelfarve:	Sølvgrå
Bordpladefarve:	Lysegrå

TEKNISK INFORMATION

STØRRELSE	V-NR.
160 x 80 cm	20-34200
180 x 90 cm	20-34201
200 x 90 cm	20-34202

Alle borde kan indstilles i højden fra 60-125 cm.



TILBEHØR

CPU holder
V-nr.: 20-34215

Batteri
V-nr.: 20-60825

