

# 4Single Batteripakke

Brugermanual

Montageanvisning

Denne manual skal altid ledsage produktet

# Indholdsfortegnelse

---

<b>Indholdsfortegnelse .....</b>	<b>1</b>
<b>1 Introduktion .....</b>	<b>3</b>
<b>2 Teknisk data .....</b>	<b>4</b>
<b>3 Komponentliste .....</b>	<b>5</b>
3.1 Tilvalgsmuligheder .....	5
<b>4 Udskiftningsvejledning.....</b>	<b>6</b>
4.1 Montage af betjening .....	8
<b>5 Udskiftningsvejledning.....</b>	<b>9</b>
5.1 Funktionsafprøvning.....	9
<b>6 Sikkerhed .....</b>	<b>10</b>
<b>7 Vedligeholdelse .....</b>	<b>11</b>
7.1 Serviceskemaer, drift og vedligeholdelse .....	12
7.2 Fejlfinding .....	13
7.3 Affaldshåndtering .....	13
<b>8 Reklamationer.....</b>	<b>14</b>

# 1 Introduktion

---



Det er vigtigt at læse denne manual inden ibrugtagning.

Produkt: 4Single Batteripakke

Producent: Ropox, DK-4700 Næstved, Tel. +45 55 75 05 00

Anvendelsesområde: 4Single Batteripakke er en tilvalgs pakke til det elektriske multifunktionsbord 4Single. Dette udskiftningskit giver mulighed for at gøre bordet endnu mere fleksibelt og transportabelt.

Batteripakken fås i to varianter, således at bordets højdejusteringsfunktion passer til netop det ønskede behov. Den ene giver mulighed for hurtig vandring, mens den anden tillader langt højere belastning af bordet under løft.

Anvendelse skal ske indendørs under temperaturer og fugtighed i boligen som angivet i afsnit 2. 4Single og batteripakken er ikke designet for brug i fugtige rum.



Kontrolboksen har en tæthedsklasse IP32/II og skal altid placeres i henhold til stærkstrømsreglementet eller tilsvarende nationale eller internationale standarder.

Brugerne af dette produkt har pligt til at følge denne instruktion. Det er af stor vigtighed, at instruktionerne er læst og forstået, inden produktet anvendes, da korrekt anvendelse, betjening og inspektion er afgørende for effektiv og sikker funktion.



Dette produkt er elektrisk højdeindstilleligt, og der er derfor risiko for klemningsfare. Enhver betjening skal ske af, eller under kyndig vejledning af en voksen, som har læst og forstået vigtigheden af afsnit 9 ” Sikker anvendelse”

## 2 Teknisk data

---

<b>Varenumre</b>	4Single Batteripakke (hurtig) 4Single Batteripakke (øget last)	50-47013 50-47014
<b>Materialer</b>	Stål, samt div. kunststofemner	
<b>Overfladebehandling</b>	Pulverlakering: st. CWS 81283 RAL 7021 mat	
<b>Strømforsyning</b>	230V AC / 2,5A / 50Hz	
<b>Batteri</b>	Output spænding: 24V DC; Output strømstyrke: Max. 15A	
<b>Intermittens</b>	Maks. 10% = 1min. aktiv / 9min. pause	
<b>Brugskapacitet</b>	Antal løft på fuld opladning: min. 100 gange.	
<b>Maks. belastning</b>	130kg jævnt belastet over hele stellet	
<b>Hastighed/tid for løft</b>	Ca. 32 mm/s – ca. 10 sekunder.	
<b>Øget belastning</b>	250kg jævnt belastet over hele stellet (tilvalg)	
<b>Hastighed/tid for løft</b>	Ca. 12 mm/s – ca. 25 sekunder.	
<b>Temperatur</b>	5-45°C	
<b>Luftfugtighed</b>	5-85% (ikke kondenserende)	

### Opladning af batteri

I batteriet er indbygget akustisk indikator for opladning.


Når opladning af batteri er nødvendig, vil batteriet (ved aktivering af betjening) afgive en 3 sekunders bip-tone, og opladning bør foretages.

Opladningstid afhænger af den tilbageværende kapacitet, men er estimeret 3 timer. Bordet kan dog anvendes under opladning.





Der vil stadig være kapacitet tilbage i batteriet, når akustisk indikator fremkommer, men batteriets levetid optimeres, når opladning foretages i forlængelse her af.

### 3 Komponentliste

96000588	Kontrolboks	1 stk.	 
inklusive:			
98002014	Y-ledning til sikkerhedsstop	1 stk.	
98002013	Endestik med modstand	2 stk.	
96000578	Batteri (inkl. oplader)	1 sæt	 
97701-731	Beslag til kontrolboks og batteri	1 sæt	
95091012	Skrue $\varnothing 4,8 \times 13$	12 stk.	
30-67840	Betjening, lille trykflade (6x3cm)	1 stk.	

#### 3.1 Tilvalgsmuligheder

96000629	Splitkabel til betjening Benyttes hvis flere end 1 betjening ønskes	1 stk.	
30-67840	Ekstra betjening Benyttes hvis flere end 1 betjening ønskes	1 stk.	

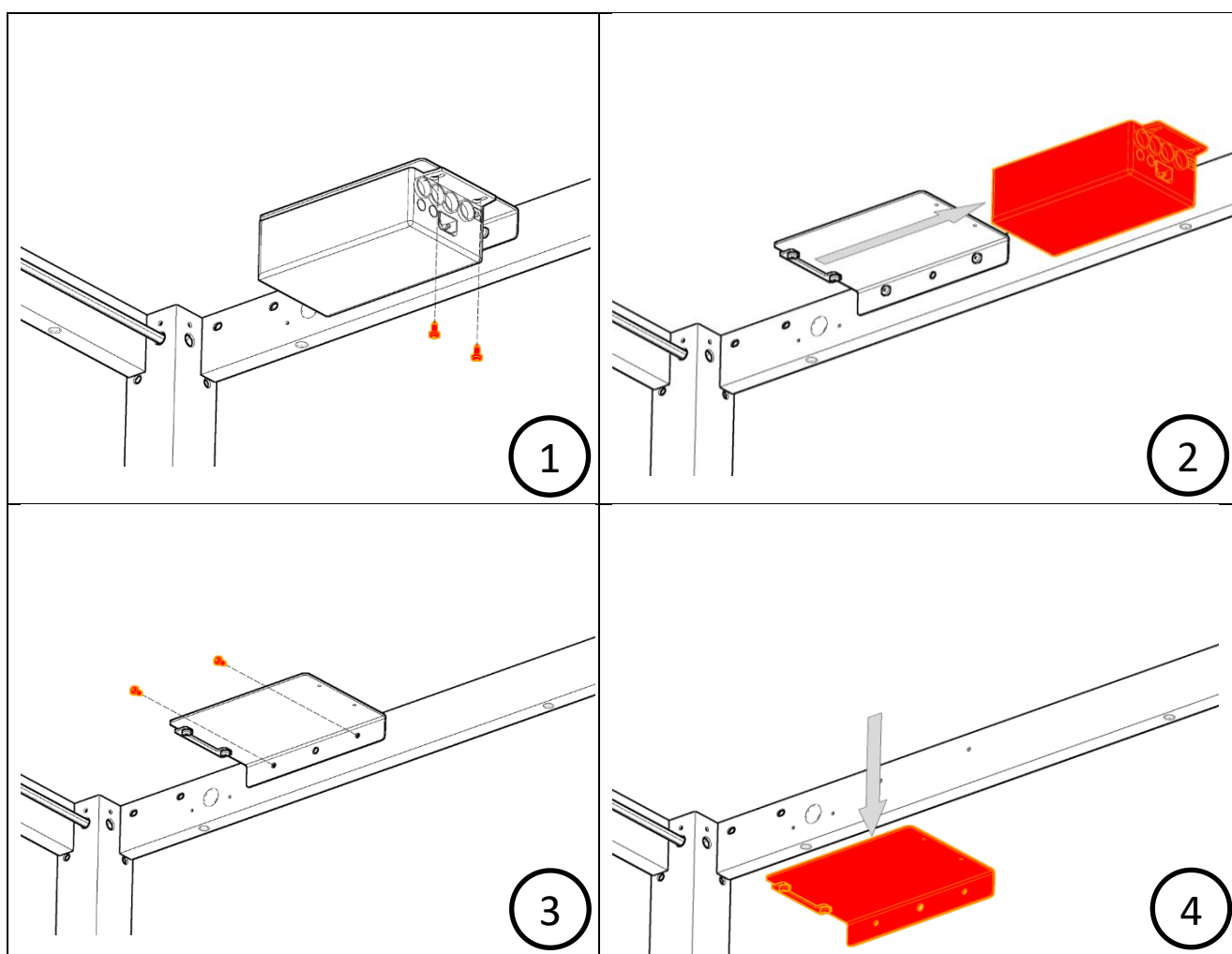
## 4 Udskiftningsvejledning

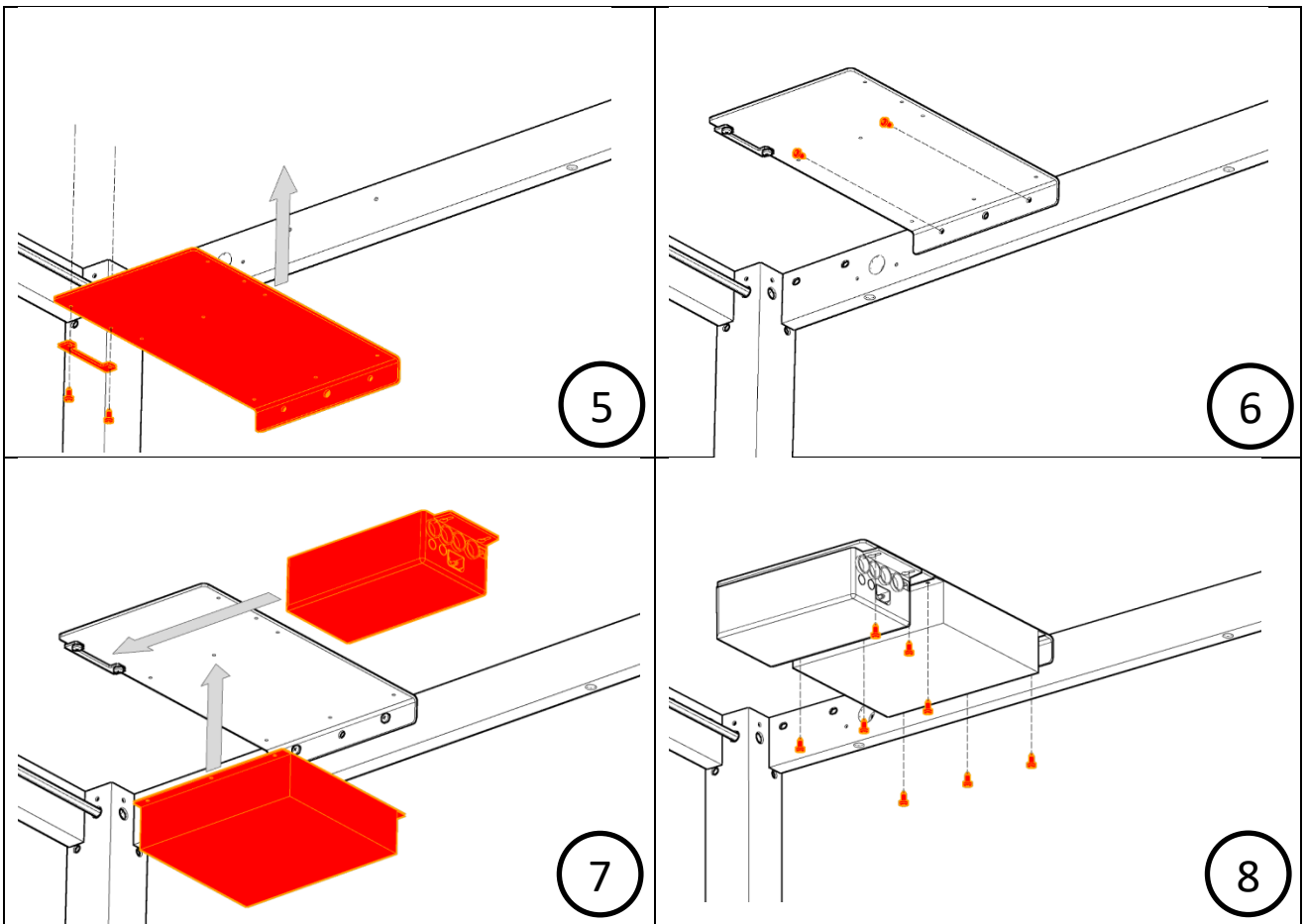
Inden udskiftningen af den gamle styring med batteripakken påbegyndes, kontrolleres ud fra komponentlisten om alle delene medfølger. Se komponentliste, afsnit 3.



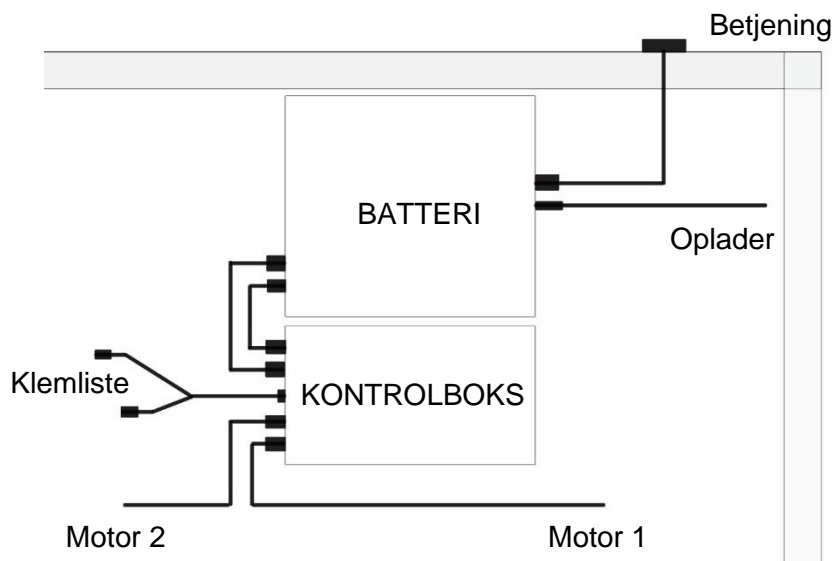
Montage skal altid udføres af kompetent personale.

Før udskiftningen afmonteres alle kabler fra og til kontrolboksen.



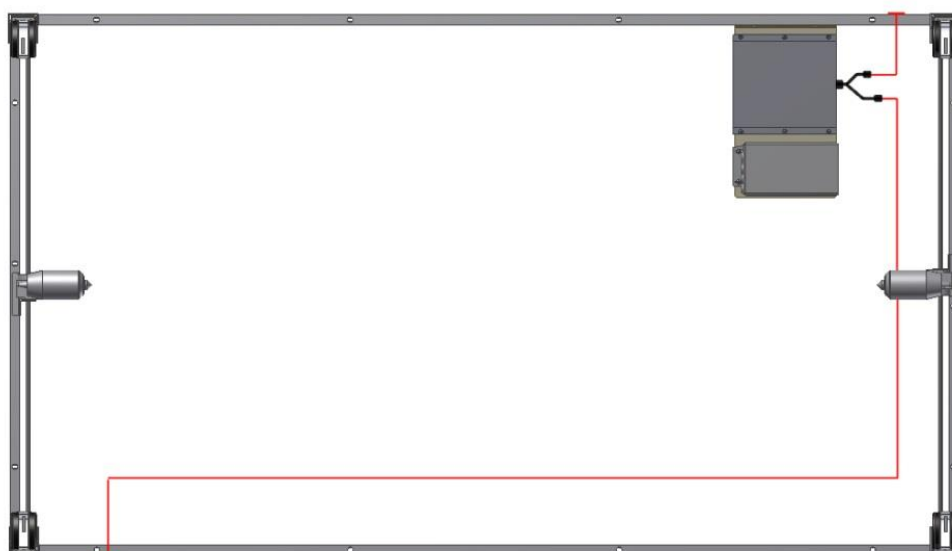


Medfølgende kabler, samt eksisterende kabler (til motorer, klemmlister og betjening) monteres jævnfør nedenstående diagram.

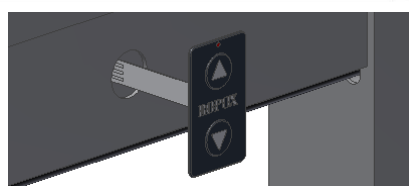


#### 4.1.1 Tilslutning af kabler

## 4.1 Montage af betjening



4.1.1 Ledning trækkes gennem forsarg og monteres i kontrolboks. Ved ønske om to betjeneringer anvendes splitkabel.





## 5 Udskiftningsvejledning

---

### 5.1 Funktionsafprøvning

Efter afsluttet udskiftning og inden ibrugtagning, skal der altid udføres en komplet afprøvning af alle funktioner på bordet. Derefter skal der altid mindst én gang om året udføres samme funktionsafprøvning af kompetent personale:

#### 5.1.1 Før afprøvning af batteri:

1. Kontroller at montagevejledningen er overholdt.
2. Kontroller at alle boltforbindelser er fastspændt.
3. Kontroller at alle kabler er korrekt forbundet, og at stikkene er trykket helt i bund.
4. Der må ikke være belastning på bordet.
5. Der må ikke være genstande eller lignende, som kan hindre bordet i at bevæge sig indenfor højdeindstillingsintervallet.

#### 5.1.2 Aktiver nu batteri:



Batteriet har intet standby forbrug. Dette betyder til gengæld at man for at betjene bordet skal trykke 2 gange på knappen, hvor første gang fungerer som aktivering af batteriet.

6. Tryk på NED knappen og køр bordet i bundposition. Tryk igen på NED knappen og fasthold trykket i yderligere 5 sek. for at nulstille kontrolboksen. Check at bevægelsen sker på en jævn og kontrolleret måde.
7. Tryk nu på OP knappen og køр bordet i øverste position, og check at dette sker på en jævn og kontrolleret måde.
8. Hvis der er monteret klemlister under bordpladen, skal disse testes:
9. Tryk på NED knappen og lad bordet køre 2-5cm samtidig med at klemlisten aktiveres. Bordet skal nu stoppe den nedadgående bevægelse og køre 1-2cm op og stoppe. Er alle ovennævnte punkter kontrolleret, kan De nu benytte bordet. Se "Sikker anvendelse afsnit 9".

## 6 Sikkerhed

---

For optimal udnyttelse af batteripakkens funktioner og for at undgå ulykker er det vigtigt at forholde sig til disse grundlæggende anbefalinger.

- 4Single Batteripakke må kun anvendes af personer, som har læst og forstået denne instruktion.
- Bordet må ikke betjenes, såfremt der er opstået fejl eller skader.
- Overbelast ikke bordet og vær sikker på, at belastningsfordelingen er korrekt.
- Bord med batteripakken må ikke anvendes i eksplosivt miljø.
- Ved inspektioner, service eller reparationer skal stellet frigøres for last.
- Ved installation af el og vand skal de nationale myndigheders retningslinjer opfyldes.
- Enhver forandring, som kan påvirke bordets og batteripakkens virkemåde eller opbygning, er ikke tilladt.
- Installation, service og reparationer må kun udføres af personale, som har tilstrækkelig kompetence.
- Såfremt monteringen af batteripakken ikke er udført ifølge montageanvisningen, kan reklamationsretten ophæves.
- Kun Ropox's originale reservedele må benyttes ved udskiftning af dele. Benyttes andre reservedele kan reklamationsretten ophæves.
- Den førnævnte driftstid/intermittens må ikke overskrides.



### ADVARSEL

Batteriet må under ingen omstændigheder være tilsluttet netspænding (dvs. sat til opladning) under rengøring af bordet, og elektriske komponenter må ikke spules med vand.

Af sikkerhedsmæssige og driftsmæssige årsager anbefaler vi et årligt eftersyn af stellet:

- Kontroller at alle boltsamlinger er fastspændt.
- Kontroller at bordet frit og uhindret kan bevæge sig fra nederste position og til øverste position uden problemer.
- **Nulstilling af stellet:** Tryk på NED knappen og kør stellet i bundposition. Tryk igen på NED knappen og fasthold trykket i yderligere 5 sek. for at nulstille kontrolboksen. Check at bevægelsen sker på en jævn og kontrolleret måde.
- Check at alle ledninger er monteret korrekt og er i ubeskadiget stand.

Efter hvert eftersyn udfyldes serviceskemaet. Se afsnit 6.1

Kun Ropox's originale reservedele må benyttes ved udskiftning af dele. Benyttes andre reservedele kan man miste reklamationsretten.

## 7.1 Serviceskemaer, drift og vedligeholdelse

<b>Service og vedligehold</b>	<b>Serie nr.</b>
<b>Dato:</b>	
<hr/>	
<b>Underskrift:</b>	
<hr/>	
<b>Kommentarer:</b>	
<hr/>	
<hr/>	
<hr/>	

<b>Service og vedligehold</b>	<b>Serie nr.</b>
<b>Dato:</b>	
<hr/>	
<b>Underskrift:</b>	
<hr/>	
<b>Kommentarer:</b>	
<hr/>	
<hr/>	
<hr/>	

<b>Service og vedligehold</b>	<b>Serie nr.</b>
<b>Dato:</b>	
<hr/>	
<b>Underskrift:</b>	
<hr/>	
<b>Kommentarer:</b>	
<hr/>	
<hr/>	
<hr/>	

<b>Service og vedligehold</b>	<b>Serie nr.</b>
<b>Dato:</b>	
<hr/>	
<b>Underskrift:</b>	
<hr/>	
<b>Kommentarer:</b>	
<hr/>	
<hr/>	
<hr/>	

<b>Service og vedligehold</b>	<b>Serie nr.</b>
<b>Dato:</b>	
<hr/>	
<b>Underskrift:</b>	
<hr/>	
<b>Kommentarer:</b>	
<hr/>	
<hr/>	
<hr/>	

<b>Service og vedligehold</b>	<b>Serie nr.</b>
<b>Dato:</b>	
<hr/>	
<b>Underskrift:</b>	
<hr/>	
<b>Kommentarer:</b>	
<hr/>	
<hr/>	
<hr/>	

## 7.2 Fejlfinding

Fejl	Mulige løsninger
Stellet kan ikke justeres i højden (føles svært at justere)	<ul style="list-style-type: none"><li>• Check at batteriet er ladet op. Hvis batteriet når et så lavt niveau, hvor det anbefales at lade det op igen, vil en advarselslyd bippe i 3 sekunder.</li><li>• Check ledninger og stikforbindelser mellem kontrolboks og motorer.</li><li>• Check ledning og stikforbindelser mellem kontrolboks og betjeningstrykflade.</li><li>• Check at klemliste er tilkoblet. (Hvis der ikke er monteret klemliste, skal der være kortslutningsstik monteret på sikkerhedsstopledningen.</li><li>• Hvis der er monteret klemmer, så check at de ikke er aktiveret.</li></ul>
Stellet kører skævt	<ul style="list-style-type: none"><li>• Hvis stellet kører skævt, skal der foretages en nulstilling. Se under "6 Vedligeholdelse".</li></ul>
Bordet kører ikke når jeg trykker på betjeningen	<ul style="list-style-type: none"><li>• Vær opmærksom på at der skal trykkes to gange på samme knap før bordet kører. Første gang er for at aktivere batteri; anden gang holdes knappen inde for selve betjeningen.</li></ul>

## 7.3 Affaldshåndtering

Det brugte udstyr skal bortskaffes i henhold den nationale lovgivning. Vi anbefaler at adskille produktet mest muligt, således at så meget som muligt kan genbruges. Eksempel på grupper, som dette produkt kan sorteres i: Metaller, plastik, elektriske komponenter, batteri og dele til destruktion.

## 8 Reklamationer

---

Se venligst Generelle Salgs- og Leveringsbetingelser på [www.ropox.com](http://www.ropox.com)



**Ropox A/S**

Ringstedgade 221

DK – 4700 Naestved

Tel.: +45 55 75 05 00 Fax.: +45 55 78 05 50

E-mail: [info@ropox.dk](mailto:info@ropox.dk)

[www.ropox.dk](http://www.ropox.dk)