

Ropox Kurve unit

Montagevejledning
Brugermanual



Denne folder skal altid opbevares ved produktet

Indholdsfortegnelse

| | |
|-------------------------------------|-----|
| 1. Tekniske data | 3 |
| 2. Modeller | 4 |
| 3. Målskitse..... | 4 |
| 4. Komponentliste | 5 |
| 5. Montagevejledning..... | 7 |
| 6. Rengøring/ vedligeholdelse | 10 |
| 7. Reklamation..... | 111 |

1. Tekniske data

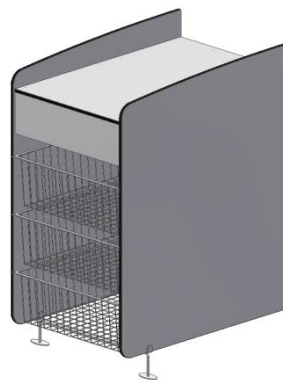
| | |
|--|--|
| Produktnavn: | Ropox Kurve unit |
| Varenummer: | 50-50696 - Ropox kurve unit med vask, ekskl. Blandingsbatteri, afløbs- og tilslutningsslanger 50-50697 - Ropox kurve unit uden vask |
| Arbejdshøjde: | 95 cm |
| Materiale: | Stål 37 |
| Bordplade og sideplader | Kompakt laminat |
| Overfladebehandling: | Pulverlakering |
| Maks. belastning på stel (statisk): | 30 kg jævnt belastet over hele bordpladen |
| Garanti: | Se afsnittet: Reklamation |
| Producent: | Ropox A/S, DK-4700 Næstved, Tlf.: +45 55 75 05 00 E-mail: info@ropox.dk , www.ropox.dk |

2. Modeller

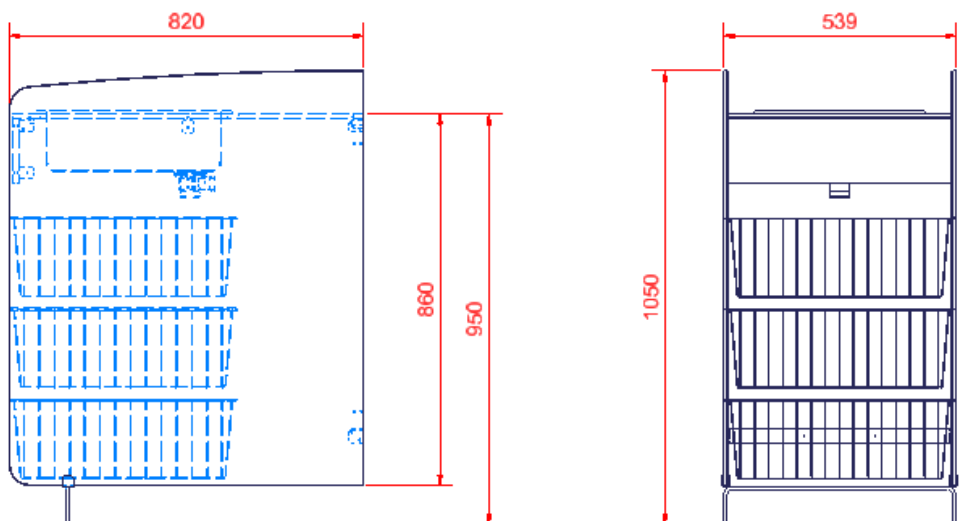
Med vask



Uden vask



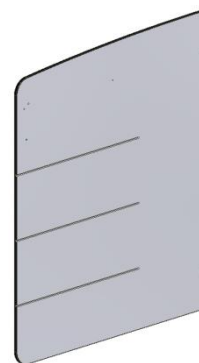
3. Målskitse



4. Komponentliste

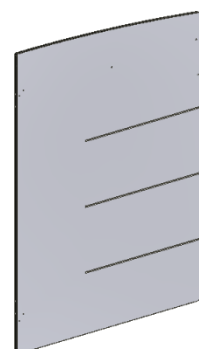
Sideafdækning venstre 1 stk.

Varenummer : 50*50670-211



Sideafdækning højre 1 stk.

Varenummer: 50*50670-212



Bordplade 1 stk.

Monteret med beslag

Varenummer:

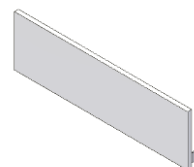
Bordplade med udskæring til vask: 50*50670-213

Bordplade uden udskæring til vask: 50*50670-225

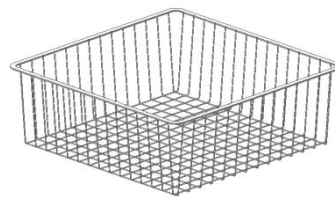


Frontsarg 50*50670-214 1 stk.

Monteret med beslag

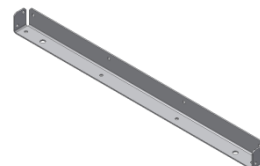


Trådkurve 97002007: _____ 3 stk.



Beslag 50*50670-215: _____ 3 stk.

2 stk. er monteret på bordpladen



Støttefod 50-50670-218: _____ 1 stk.



Vinkelbeslag 50*50670-217 _____ 4 stk.

2 stk. monteret på bordplade

2 stk. monteret på frontsarg



Vask 97001342 _____ 1 stk.



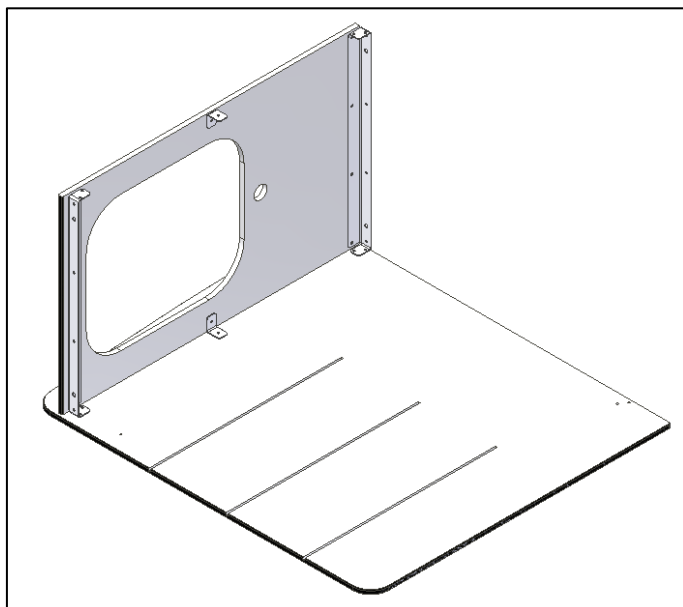
Vinkel med omløber 97001191 _____ 1 stk.



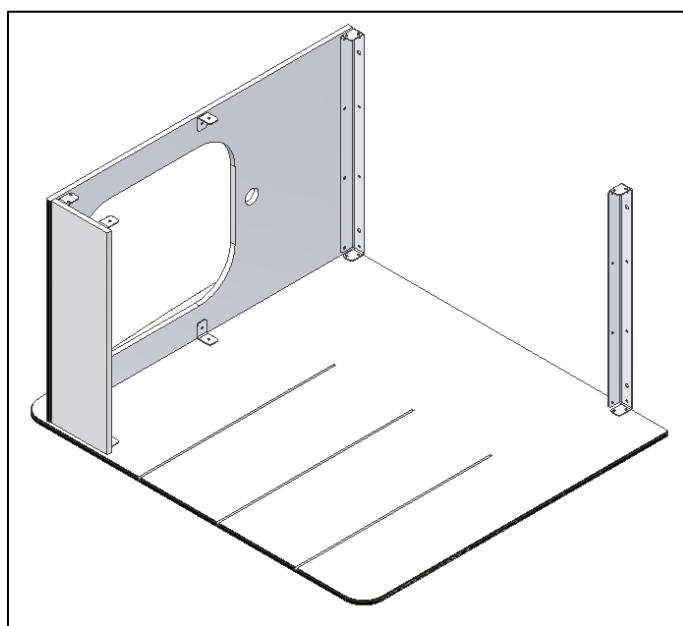
Pladeskrue Ø4,8x9,5 torx 95091009: _____ 20 stk.



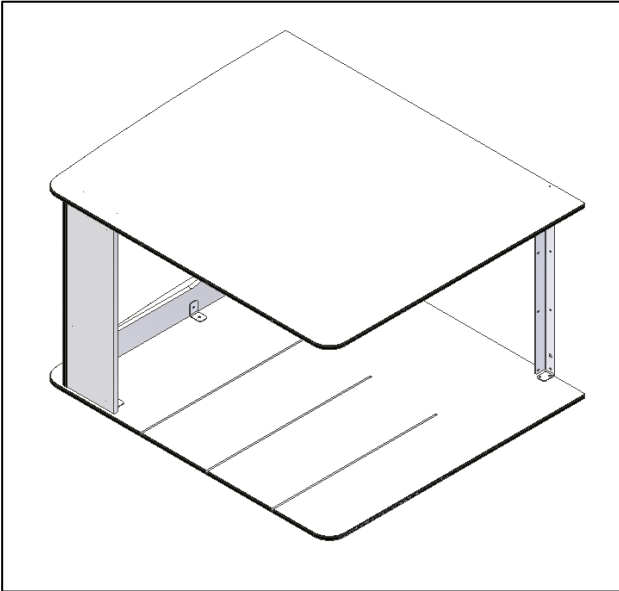
5. Montagevejledning



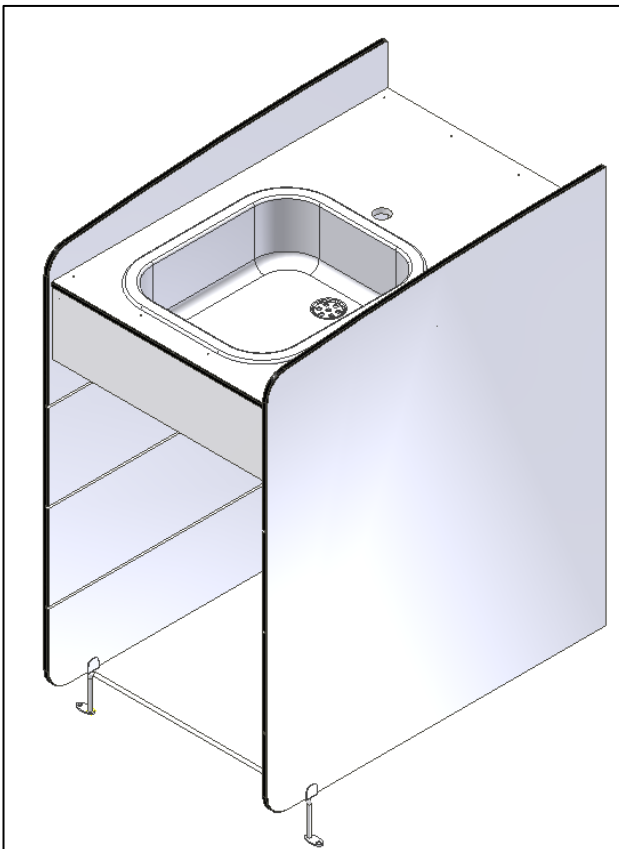
Bordplade skrues på den ene sideplade.



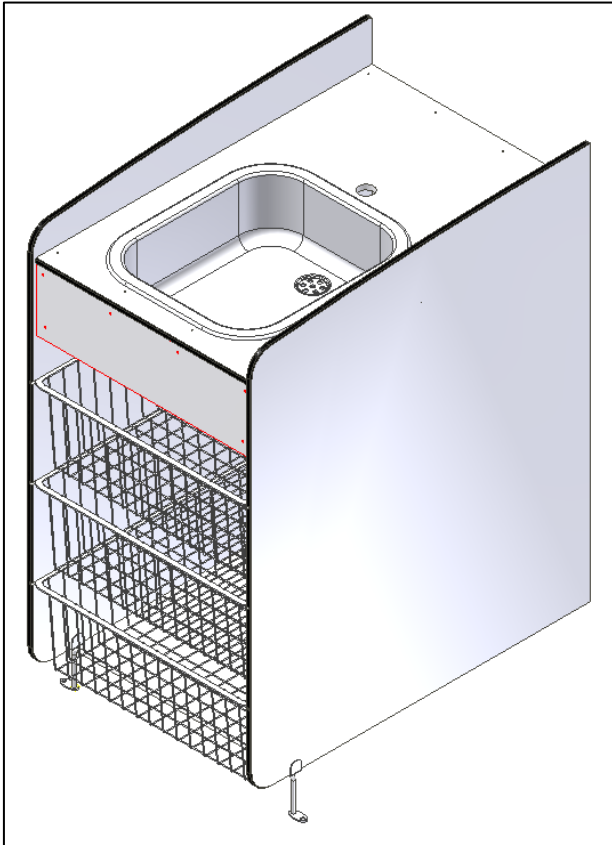
Frontsarg og løst beslag skrues på.



Den modsatte sideplade skrues på.



Støttefod, vask og vinkel med omløber monteres.



Kurveenheden skrues fast til væggen og trådkurvene kan herefter monteres.

6. Rengøring/ vedligeholdelse

Ropox Kurve unit er vedligeholdelsesfri. Af sikkerhedsmæssige hensyn anbefales det dog jævnligt at checke alle montageskruer for at sikre, at fastspændingen på væggen er i orden og sikker.

Rengøring

Benyt ikke højtryksrensere til rengøring af dette produkt.
Der anvendes blot en blød klud eller svamp med almindeligt maks. 60°C varmt sæbevand (pH 7) eller husholdningssprit.

Vigtigt:

Benyt ikke skurepulver eller andre slibende midler, da de vil ridse overfladerne.
Benyt heller ikke spidse eller skarpe rengøringsredskaber. Stærk syre eller alkaliske produkter må ikke anvendes.

7. Reklamation

Se generelle salgs- og leveringsbetingelser på www.ropox.dk



ROPOX A/S

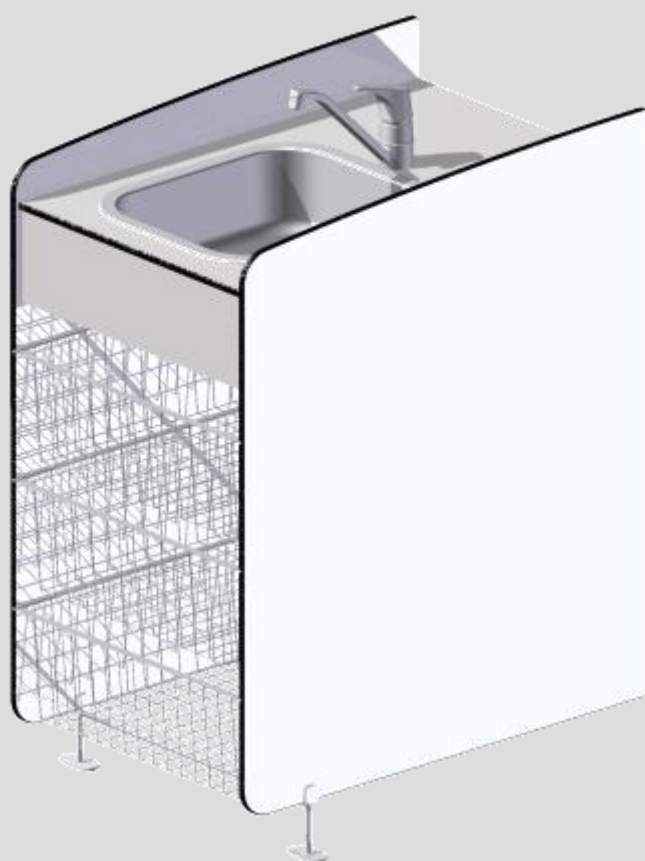
Ringstedgade 221

DK – 4700 Næstved

Tel.: +45 55 75 05 00 Fax.: +45 55 75 05 50

E-mail: info@ropox.dk

www.ropox.dk



Ropox Basket unit

Mounting Instructions

User Manual



Keep this manual with the product at all times

Contents

| | |
|--------------------------------|-----|
| 1. Technical data..... | 144 |
| 2. Models..... | 155 |
| 3. Dimensions | 155 |
| 4. List of components | 166 |
| 5. Mounting instructions | 188 |
| 6. Cleaning/ maintenance..... | 211 |
| 7. Complaint | 222 |

1. Technical data

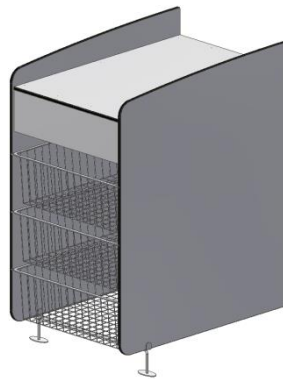
| | |
|-------------------------------------|--|
| Product name: | Ropox Basket unit |
| Item numbers: | 50-50696 – Ropox Basket unit with wash basin 50-50697 – Ropox Basket unit without wash basin |
| Working height: | 95 cm |
| Material: | Steel 37 |
| Table top and side covers: | Compact Laminate |
| Surface treatment: | Powder coating |
| Max. load on frame (static): | 30 kg evenly distributed over the table top |
| Complaint: | See Complaint |
| Manufacturer | Ropox A/S, DK-4700 Næstved, Tel.: +45 55 75 05 00 e-mail: info@ropox.dk , www.ropox.dk |

2. Models

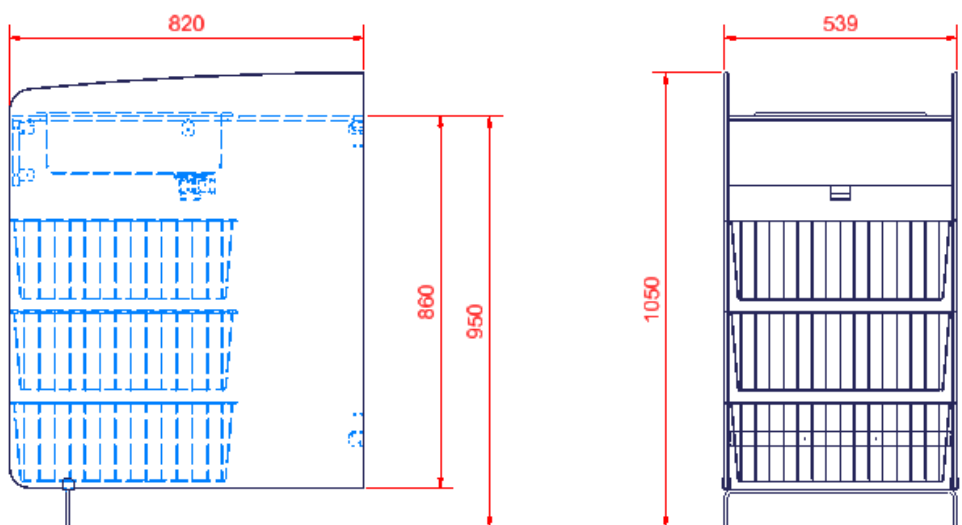
With wash basin



Without wash basin



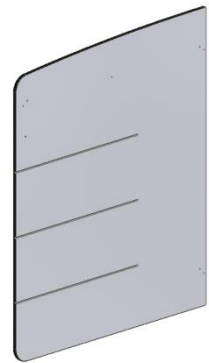
3. Dimensions



4. List of components

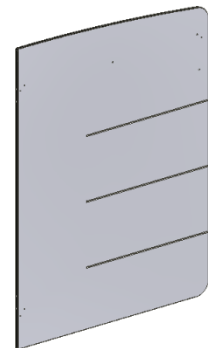
Side cover left 1 pc.

Item number: 50*50670-211



Side cover right 1 pc.

Item number: 50*50670-212

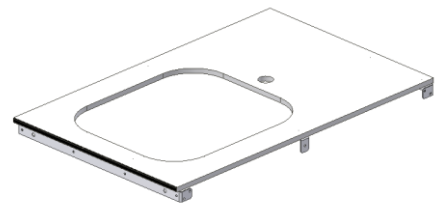


Tabletop 1 pc.

Provided with brackets

Item number:

Tabletop with cutout for wash basin: 50*50670-213

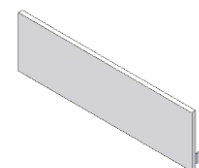


Tabletop without cutout for wash basin: 50*50670-225

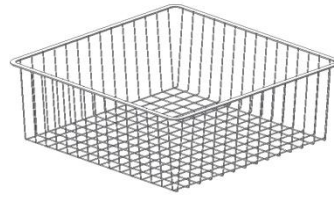


Front fascia 50*50670-214 1 pc.

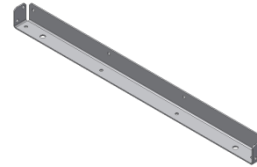
Provided with brackets



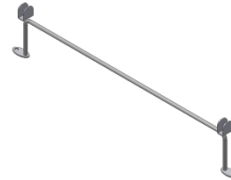
Wire baskets 3 pcs.



Bracket 50*50670-215: 3 pcs.
2 pcs. is mounted on the tabletop



Supporting foot 50*50670-218: 1 pc.



Bracket 50*50670-217 4 pcs.
2 pcs. is mounted on the tabletop
2 pcs. is mounted on the front fascia



Sink 97001342 1 pc.



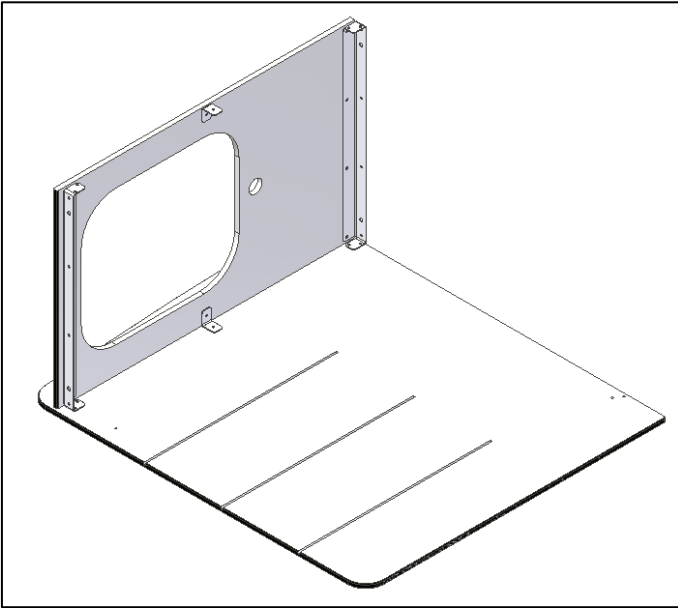
Angle with coupling 1 pc.



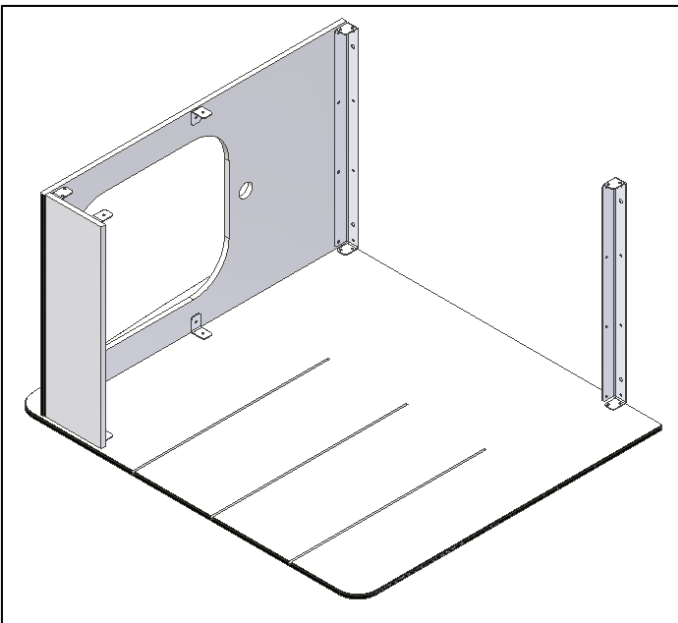
Screw Ø4,8x9,5 torx 95091009: 20 pcs.



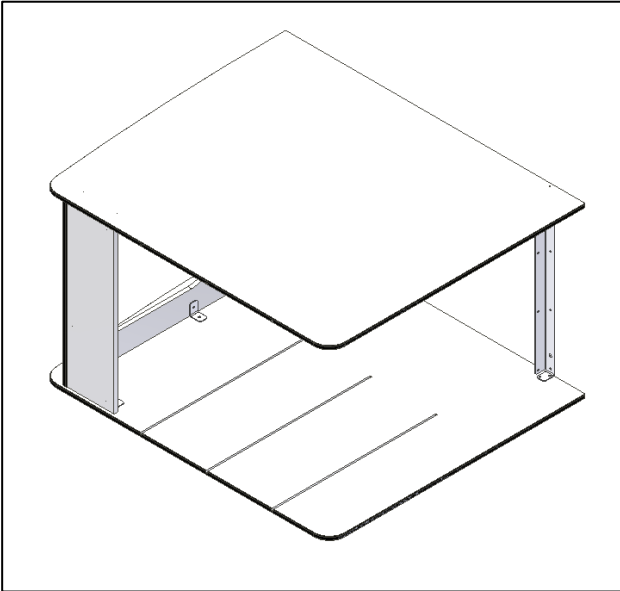
5. Mounting instructions



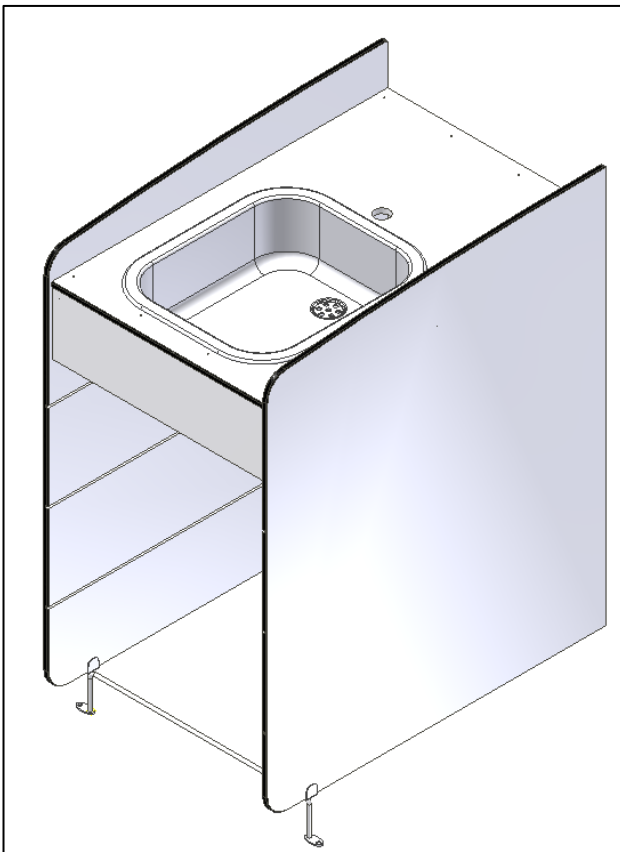
Mount tabletop to side cover.



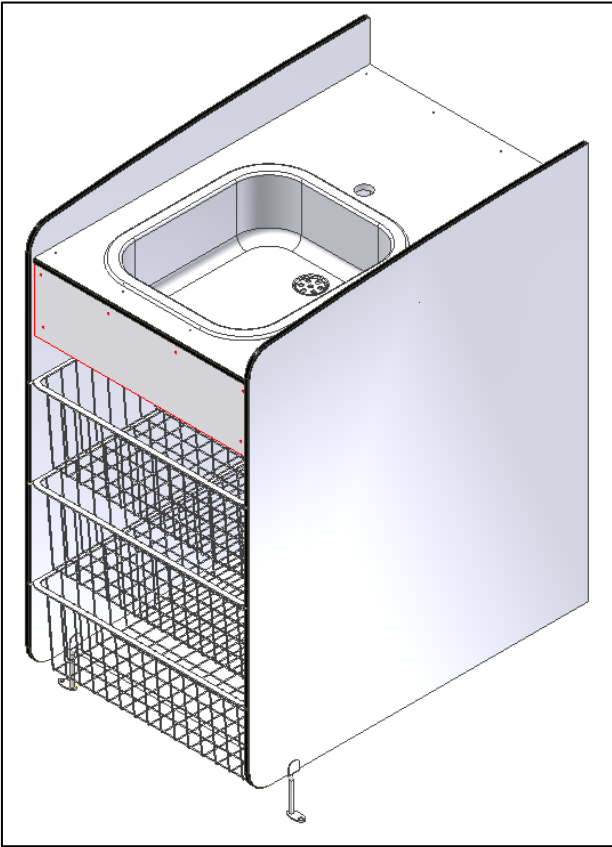
Mount front fascia and loose bracket.



Mount opposite side cover.



Mount supporting foot, sink and angle with coupling.



Fasten Basket unit to wall & mount wire baskets.

6. Cleaning/ maintenance

Ropox Basket unit are maintenance-free. However, for safety reasons we recommend regular inspection of all assembly bolts to ensure correct and secure fastening.

Cleaning:

Do not use a high-pressure washer to clean this product.
Simply use a soft cloth or sponge with soapy water of max. 60°C (pH 7) or cleaning alcohol.

Important:

Do not use scouring powder or other abrasives, as they will scratch the surfaces.
Also, avoid the use of cleaning utensils with sharp edges. Never use strong mineral acids or alkaline products.

7. Complaint

See General Terms of Sale and Delivery on www.ropox.dk



ROPOX A/S

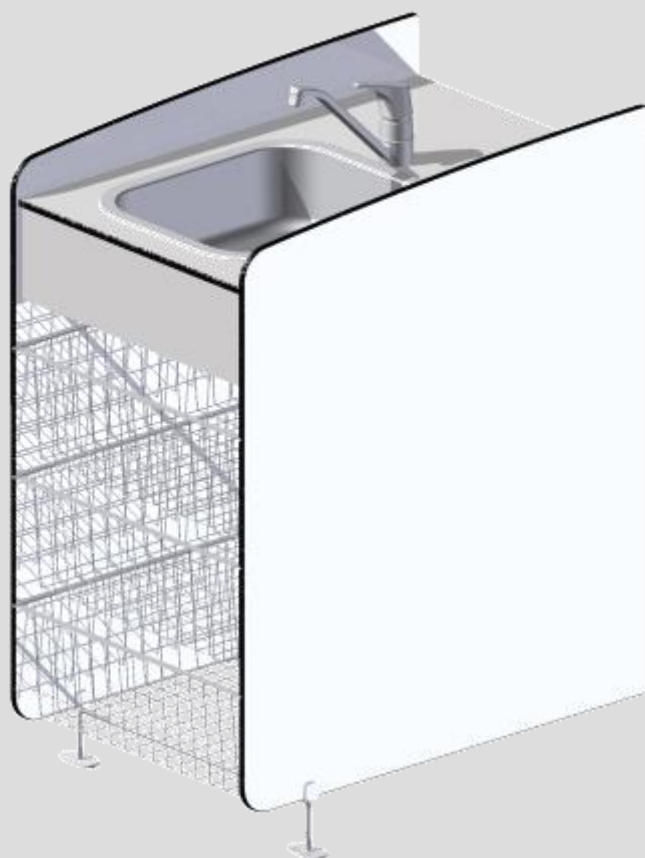
Ringstedgade 221

DK – 4700 Næstved

Tel.: +45 55 75 05 00 Fax.: +45 55 75 05 50

E-mail: info@ropox.dk

www.ropox.dk



Ropox Korb einheit

Benutzerhandbuch
Montageanleitung



Verbleibt beim Produkt

Inhaltsverzeichnis

| | |
|-----------------------------|-----|
| 1. Technische Daten | 25 |
| 2. Modelle..... | 26 |
| 3. Maßskizze | 26 |
| 4. Komponentenliste | 27 |
| 5. Montageanleitung | 29 |
| 6. Reinigung/ Wartung | 322 |
| 7. Reklamation..... | 333 |

1. Technische Daten

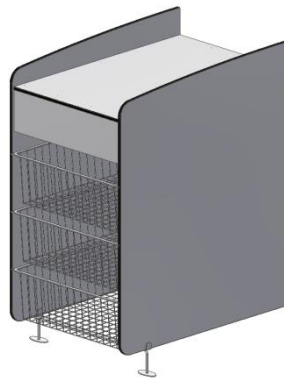
| | |
|---|--|
| Produktname: | Ropox Korb Einheit |
| Warennummer: | 50-50696 – Ropox Korb einheit mit Waschbecken 50-50697 – Ropox Korb einheit ohne Waschbecken |
| Arbeitshöhe: | 95 cm |
| Materialien: | Stahl 37 |
| Tischplatte und Seitenabdeckung: | Kompaktlaminat Weiß 12 mm |
| Oberflächenbehandlung: | Pulverlackierung |
| Max. Belastbarkeit des Rahmens (statisch): | 30 kg über die Tischplatte gleichmäßig verteilt |
| Reklamation: | Siehe Reklamation |
| Hersteller: | Ropox A/S, DK-4700 Næstved, Tel.: +45 55 75 05 00 E-Mail: info@ropox.dk , www.ropox.dk |

2. Modelle

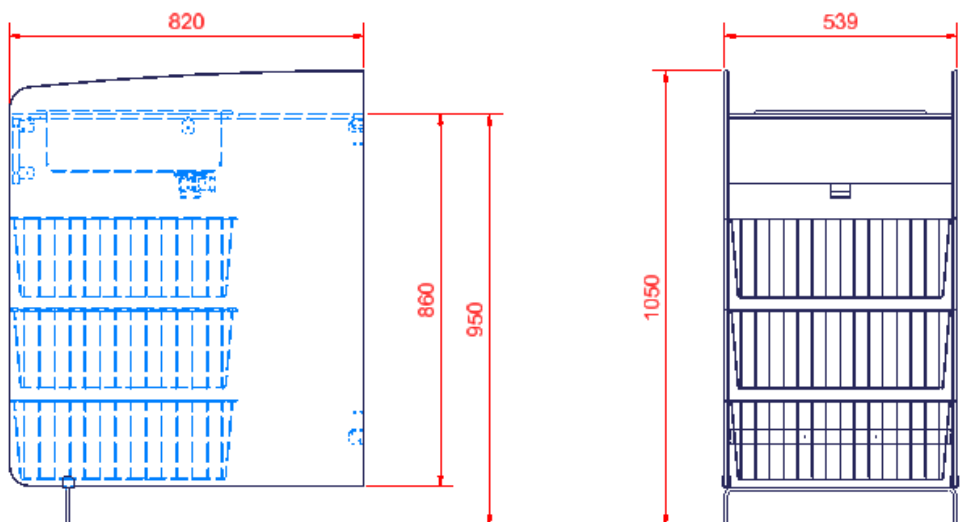
Mit Waschbecken



Ohne Waschbecken



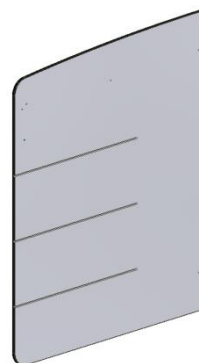
3. Maßskizze



4. Komponentenliste

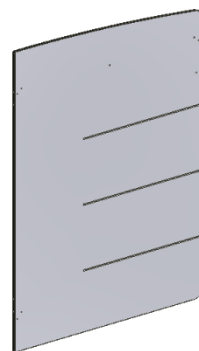
Seitenabdeckung links 1 Stück

Warennummer: 50*50670-211



Seitenabdeckung rechts 1 Stück

Warennummer: 50*50670-212



Tischplatte 1 Stück

monteret med beslag

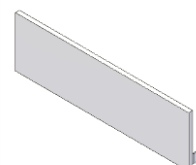
Bordplade med udkæring for vask: 50*50670-213

Bordplade uden udkæring for vask: 50*50670-225

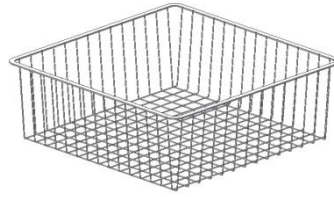


Voderzarge 50*50670-214 1 Stück

Monteret med beslag

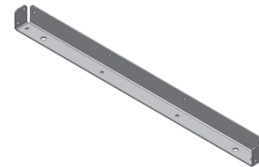


Drahtkörbe 97002007 3 Stück

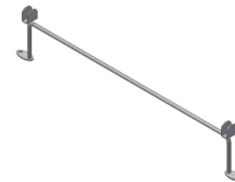


Beschlag 50*50670-215 3 Stück

2 stk. Er monteret på bordplade



Stützfüße 50-50670-218: 1 Stück



Vinkelbeslag 50*50670-217 4 stk.

2 stk. monteret på bordplade

2 stk. monteret på frontsarg



Vask 97001342 1 stk.



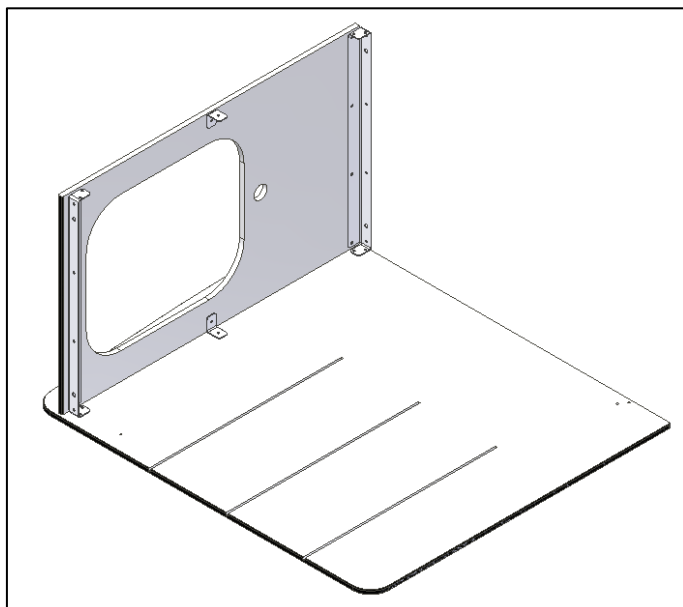
Vinkel med omløber 97001191 1 stk.



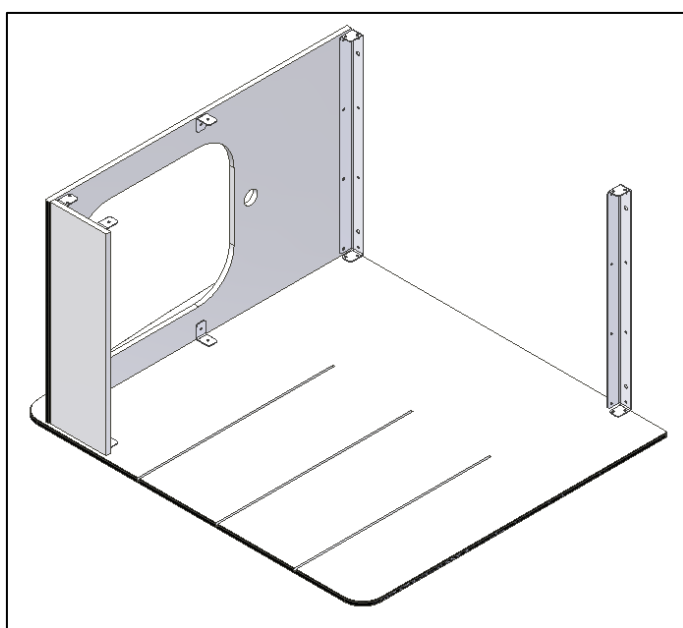
Schraube Ø4,8x9,5 95091009 20 Stück



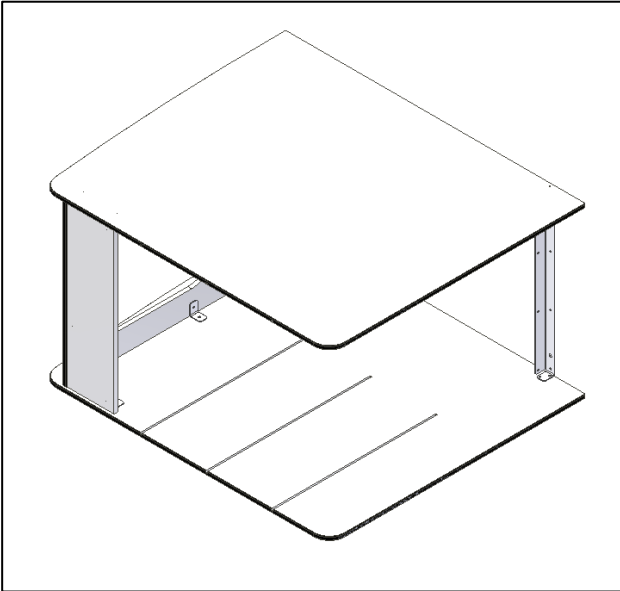
5. Montageanleitung



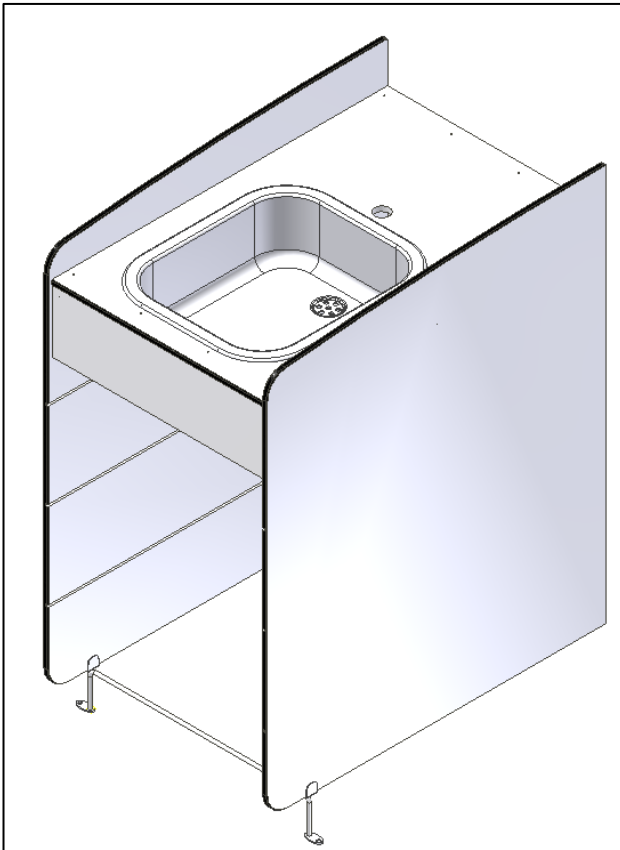
Bordplade skrues på den ene sideplade.



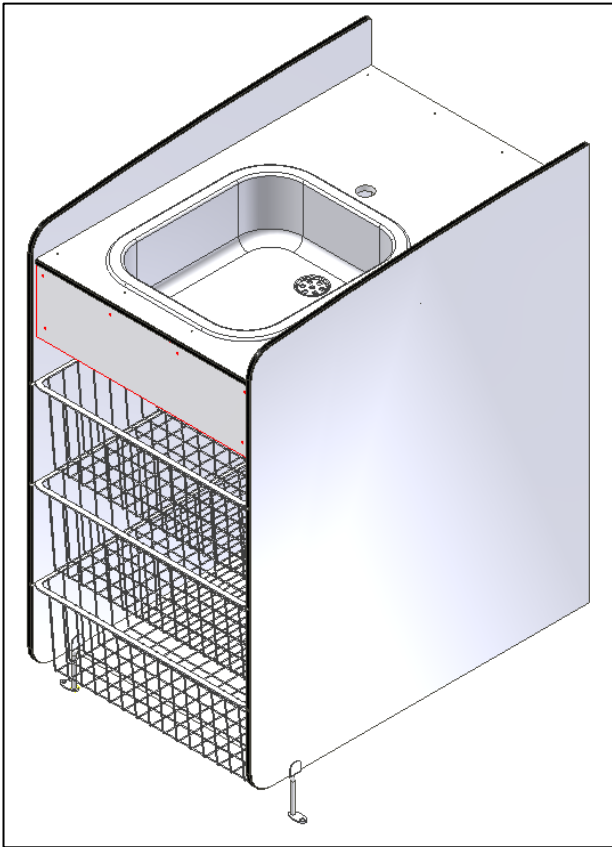
Frontsarg og løst beslag skrues på.



Den modsatte sideplade skrues på.



Støttefod, vask og vinkel med omløber monteres.



Kurveenheden skrues fast til væggen og trådkurvene kan herefter monteres.

6. Reinigung/ Wartung

Ropox Korb einheit sind wartungsfrei. Aus Sicherheitsgründen empfiehlt sich jedoch eine regelmäßige Überprüfung aller Montagebolzen zur Sicherstellung der korrekten und sicheren Befestigung.

Reinigung

Nie für die Reinigung des Produktes einen Hochdruckreiniger benutzen. Einfach einen weichen Lappen oder Schwamm mit Seifenwasser von höchstens 60°C (pH 7) oder Haushaltsspiritus verwenden.

Wichtig:

Kein Scheuerpulver oder andere schleifende Produkte verwenden, um Risse in den Oberflächen zu vermeiden. Auch keine spitzen oder scharfen Reinigungswerkzeuge verwenden. Starke Säure oder alkalische Produkte dürfen nicht benutzt werden.

8. Reklamation

Siehe Allgemeine Verkaufs- und Lieferungsbedingungen auf www.ropox.dk



ROPOX A/S

Ringstedgade 221

DK – 4700 Næstved

Tel.: +45 55 75 05 00 Fax.: +45 55 75 05 50

E-mail: info@ropox.dk

www.ropox.dk