

Ropox Vario




Bruger manual

Denne brugermanual skal altid følge produktet




Indhold

1. Symbolforklaring	3
2. Sikkerhed	4
2.1 Produkt mærkning	6
3. Generel information	7
3.1 Produkt information	7
3.2 Tiltænkt anvendelse	8
3.3 Egnede operatører	8
3.4 Målskitser	8
4 Installation af produkt	9
4.1 Levering	9
4.2 Placering af el-udtag	9
4.3 Forberedelse af montage	10
4.4 Montering til væggen	12
4.5 Montage af liggeflade	16
4.6 Ledningsdiagram	17
4.7 Forbindelser	18
5. Instruktioner for brug	19
5.1 Betjening af produktet	19
5.1.1 Hæve og sænke produktet	19
5.1.2 Anvendelse af sengehest	20
5.1.3 Op/nedklapning af skifteleje	21
5.2 Generelle anbefalinger ved brug	23
6. Rengøring	23
7. Service og vedligehold	24
7.1 Periodisk vedligeholdelse af sengehest	24
7.2 Fejlsøgning	24
8. Miljø hensyn	24
9. Reservedele	25
10. Tilbehør	26
10.1 Sengehest	26
10.2 Pude til sengehest	27
10.3 Madras	27
11. Elektromagnetisk kapabilitet	28
11.1 Egnede omgivelser	28
11.2 Essentiel ydeevne	28
11.3 Tilstødende og stablet brug	28
11.4 Kabler	28
11.5 RF mobilt udstyr	28

1. Symbolforklaring

<p>Advarsel</p> <p>Indikation af potentielt farlig situation. Hvis ikke undgået kan det resultere i alvorlig legemsbeskadigelse eller død.</p>	
<p>Forsigtig</p> <p>Indikation af potential farlig situation som kan resultere i mindre eller moderat legemsbeskadigelse. Symbolet bruges også til at advare om ikke korrekt anvendelse.</p>	
<p>Vigtigt</p> <p>Dette symbol gør opmærksom på korrekt brug og håndtering af produktet.</p>	

2. Sikkerhed

	<p>Denne manual skal læses og forstås inden brug. Opbevar altid denne manual i nærheden af produktet.</p> <p>Brugen, installation og service af dette produkt skal udføres i overensstemmelse med denne manual for at undgå farlige situationer som kan føre til personskade.</p> <p>Brug aldrig produktet på anden måde end anvist i denne manual. En hver afvigelse herfra kan resultere i personskade, farlige situationer og/eller gøre skade på produktet.</p> <p>Personen der installerer og anvender dette produkt enten som operatør eller patient skal have adgang til nødvendig sikkerhedsinformation i denne manual.</p>
	<p>Overhold altid anvisningerne i denne vejledning for at undgå beskadigelse af produktet. Afvigelser fra dette kan medføre, at sikkerheden ved dette produkt kompromitteres.</p> <p>Udfør ikke reparationer, demontering eller montering, egne tilføjelser, justeringer eller ændring af produktet ud over det, der beskrives i denne vejledning. Disse skal udføres af Ropox autoriseret personale. Udfør ikke service, når produktet bruges med en patient.</p> <p>Lad ikke børn anvende dette produkt, medmindre de er under tilsyn af en voksen, som har læst og forstået denne manual. Produktet er ikke beregnet til leg.</p> <p>Brug ikke produktet, hvis det har fejl eller er blevet beskadiget, før end det repareres eller udskiftes.</p>
	<p>Oplysningerne i denne vejledning er baseret på korrekt installation i overensstemmelse med installationsvejledningen til dette produkt.</p>

Ropox kan ikke holdes ansvarlig, hvis produktet anvendes på en måde, der adskiller sig fra angivet i denne vejledning og / eller installationsvejledning.

Ropox forbeholder sig ret til at ændre denne manual og referencedokumenter uden forudgående varsel.

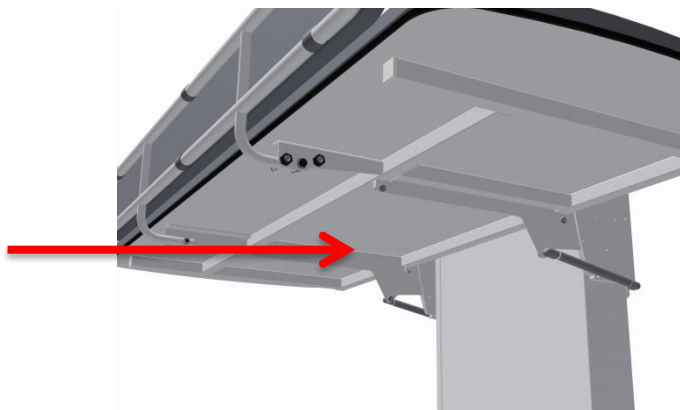
2.1 Produkt mærkning

ROPOX CE

Ropox A/S, Ringstedgade 221, DK-4700 Næstved
 Tlf: +45 5575 0500, E-mail: info@ropox.dk, Web: www.ropox.dk

20XX-XX REF XX-XXXX-X SN XXX-XXXX

U In: XXX V ~, XX Hz
 I In: Max. X A
 IPXX
 Max load XXXkg
 Mass of product XXXkg



	Dette produkt er CE-mærket i overensstemmelse med Europæisk medicinsk udstyrs direktiv 93/42 / EØF, herunder Ændringer indarbejdet i direktiv 2007/47 / EØF. Det overholder også alle relevante krav i Rådets direktiv 2006/42 / EF om maskiner
	Producentens navn og adresse
	Produktionsdato
REF	Varenummer
SN	Serie nummer
	Konsulter manual før brug
	Driftsinterval for elektrisk betjent udstyr. Brugen af elektrisk højdejusterbart udstyr kan køre på maksimalt 2 minutter efterfulgt af en 18 minutters pause.
	Type B anvendt del. Produktet overholder kravene i IEC 60601-1 for at beskytte mod elektrisk stød.
	Se manualen for vigtige sikkerhedsrelaterede oplysninger, advarsler og sikkerhedsforanstaltninger.
	Klasse 2, dobbelt isolerede elektriske komponenter
	Må ikke bortskaffes som usorteret kommunalt affald. Produktet skal returneres til en egnet genbrugsstation.
	Mobiltelefoner eller andet bærbart RF-emitterende udstyr må ikke placeres tættere på produktet end 30 cm.
	Drift og opbevaringstemperatur må ikke overstige 5-40°C

3. Generel information

3.1 Produkt information

Producent	Ropox A/S Ringstedgade 221, DK-4700 Naestved +45 55 75 05 00 Info@ropox.com		
Varianter	Varenummer	Model	Konfiguration
	40-30604-3 40-30606-3 40-30608-3 40-30610-3 40-30611-3	Vario 120x70cm Vario 140x70cm Vario 160x70cm Vario 180x70cm Vario 190x70cm	
MDD Class 93/68/EEC	Class I		
Applied part classification 60601-1	Type B applied part		
MEE Class 60601-1	Class II		
Højdejustering	30-100cm		
Hastighed	≈ 26mm/s		
Max brugervægt iht EN12182:2012	200kg		
Strømforsyning	230V ~50Hz		
I	Max 8A		
Intermittens	2min on / 18min off		
IP rating	IPX6		
Anvendelsestemperatur	5-40C° Anvendelse og opbevaring		
Materialer i kontakt med patient	Bordplade	Kompaktlaminat	
	Madras (tilbehør)	Dahlia Stof Backing: 100% polyester Coating: 100% Polyurethane ISO 10993-10 Non Allergic	
	Sengehest (tilbehør)	St37 rørkonstruktion pulverlakeret.	
	Løfteunit	St37 pulverlakeret Aluminium anodiseret og pulverlakeret	
Tiltænk miljø	Dette produkt må kun bruges i: <ul style="list-style-type: none"> - Professionel sundhedspleje - Homecare Environment Enheden er ikke beregnet til brug i special environments som defineret i IEC 60601-1-2		
Tilbehør	Madras 40-25760-1 40-25795-1 40-25796-1 40-25764-1 40-25765-1	For L= 120cm For L= 140cm For L= 160cm For L= 180cm For L= 190cm	
	Sengehest 40-30196-1 40-30197-1	For L=120cm, 140cm For L=160cm, 180cm, 190cm	
	Pude til sengehest 40-25782-1 40-25783-1	For L=120cm, 140cm For L=160cm, 180cm, 190cm	

3.2 Tiltænkt anvendelse

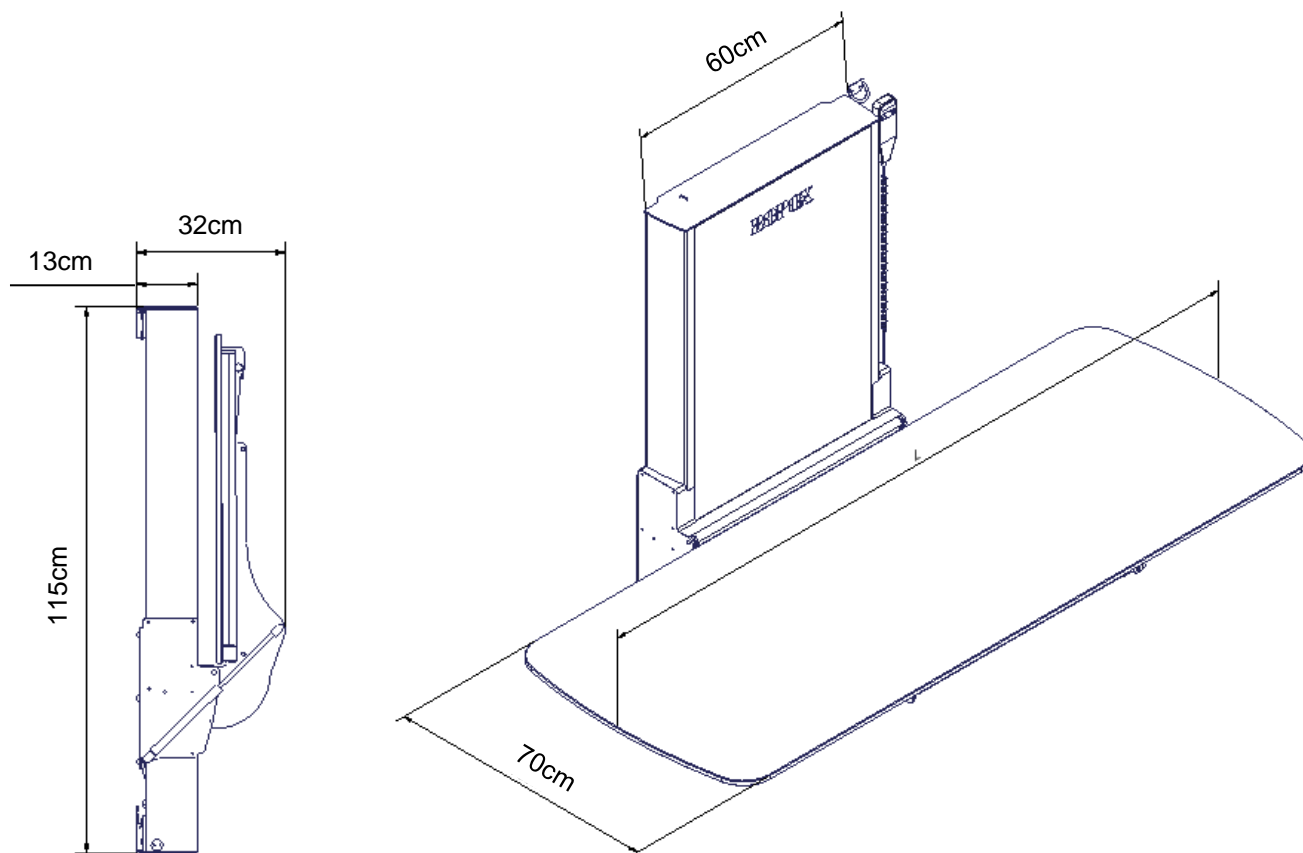
Vario er et fastmonteret, højdejusterbart, opklappeligt skifteleje som kan bruges til at pleje børn og voksne op til 200 kg. Skiftelejet er beregnet til brug i private hjem, institutioner og dagcentre for personer med fysiske eller psykiske handicap eller lignende institutioner. Produktet er designet for at give optimale arbejdsforhold for plejer. Skifteleje kan bruges i både tørre og våde rum, men det må ikke bruges som et bruseleje.

Bordpladens højde kan justeres trinløst fra 30-100cm ved hjælp af håndbetjeningen, samt klappes op for pladsbesparelse når skiftelejet ikke er i brug.

3.3 Egnede operatør

Læsning og forståelse af denne vejledning er tilstrækkelig træning til en egnede operatør. Børn eller patient betragtes ikke som egnede operatør.

3.4 Målskitser



Model	Længde (L)
40-30604-3	120cm
40-30606-3	140cm
40-30608-3	160cm
40-30610-3	180cm
40-30611-3	190cm



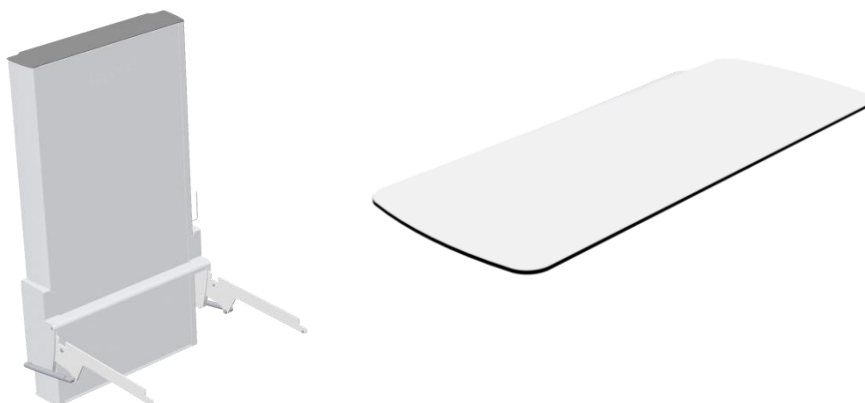
Loftshøjden skal minimum være 2,35m

4 Installation af produkt

4.1 Levering

Vario er et fastmonteret skifteleje. Den leveres delvist samlet. Tilslutning af produktet til elnettet gør det operationelt.

Vario skifteleje leveres i to kolli. Et for løfteenheden og et for liggefladen.



4.2 Placering af el-udtag

Sørg for at der er fri plads på alle sider af skiftelejet.

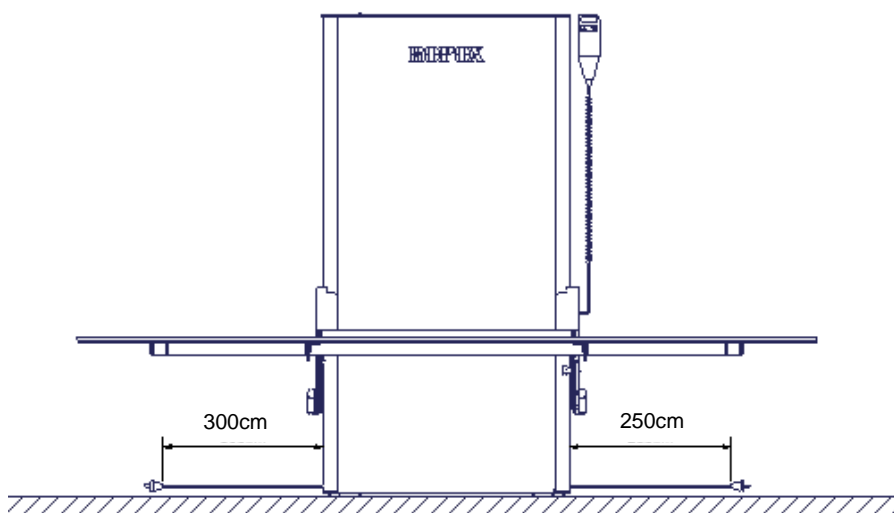
Kabel for hovedstrøm (230V) har en længde på ca. 320 cm, hvor ca. 250-300 cm er uden for løfteenheden. Kablet kan trækkes ud i enten højre eller venstre side.

Udtaget for hovedstrøm kan ikke placeres bag ved løfteenheden.



Advarsel!

Placering af strømtilslutning skal foretages i henhold til National eller internationale regulativer / standarder

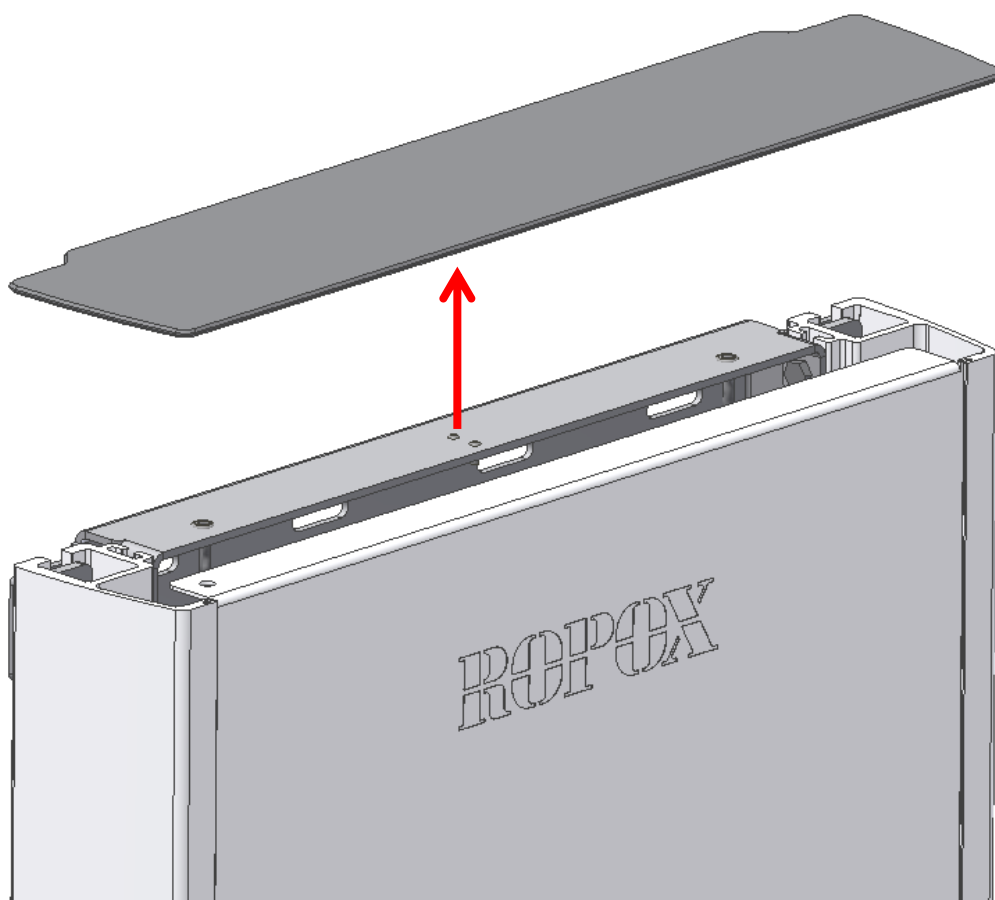


Forsigtig!

Ved tilslutning til elnettet skal produktet placeres hensigtsmæssigt ift stikkontakten, således at operatøren vil kunne frakoble produktet i tilfælde af nødsituation.

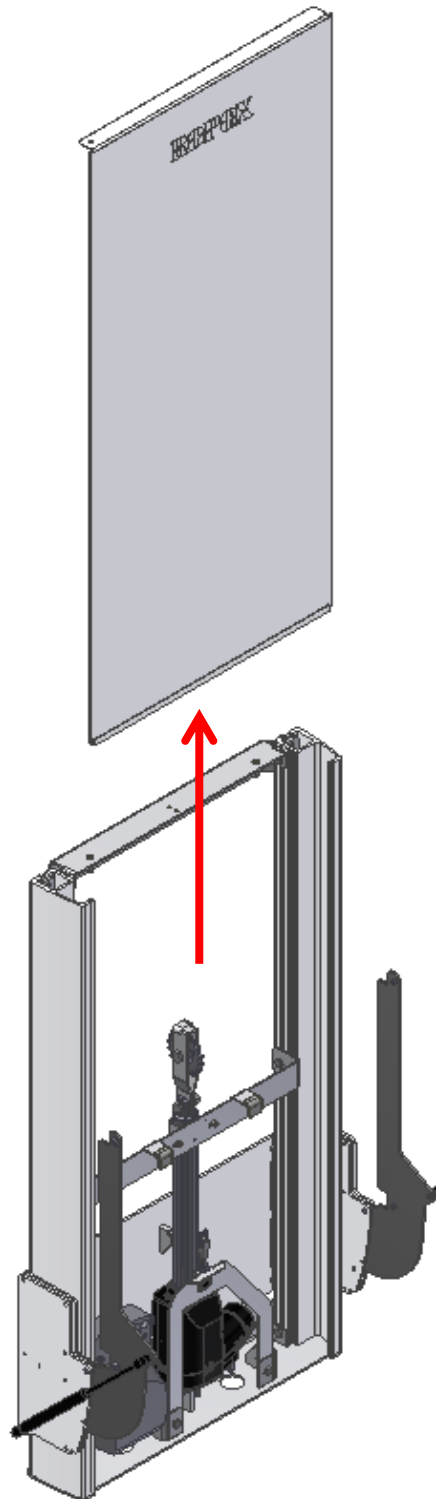
4.3 Forberedelse af montage

Fjern afdækningspladen på toppen af løfteenheden



Skyd frontpladen ud af løfteenheden for at komme ind til montagehullerne for anbringelse på væggen.

!! Pas på ikke at bøje eller skramme frontpladen!!




4.4 Montering til væggen


Fastgørelsehullerne kan afmærkes på væggen, og der er fire muligheder i toppen og fire muligheder i bunden af rammen. Anbring rammen mod væggen og sørg for, at den er i vater. Rammen står på to justerbare fødder. Alle huller i rammen er Ø10 mm. Fjern rammen og bor hullerne.

Skiftelejet leveres med et sæt (8stk.) skruer og rawplugs, som er beregnet for montage på en betonvæg. Montøren skal altid vurdere væggens materiale, beskaffenhed og styrke og anvende egnede skruer og rawplugs til denne givne type væg.

Skiftelejet har en max brugervægt på 200kg.

Maximal belastning i øverste skruer er 44kg/skrue.

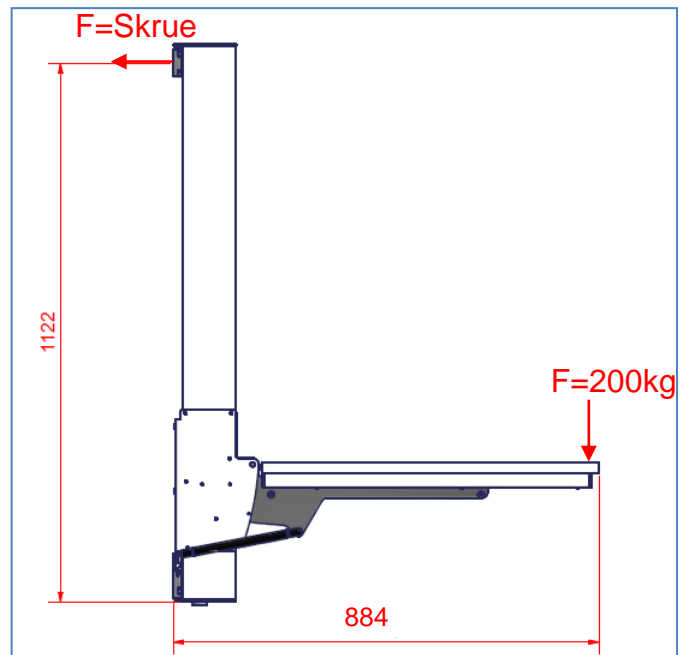
	Hvis der er andre ting monteret i umiddelbar nærhed af skiftelejet, skal du overveje om en evt. klemningsfare er aktuell, og dernæst løse dette på en forsvarlig og sikker måde så klemningsfaren elimineres.
---	---

	Sørg for, at der ikke er byggestøv eller andre fremmedlegemer på ruller, kæde, kædehjul eller gasfjeder, da dette kan medføre driftsforstyrrelser og beskadige systemet.
---	--

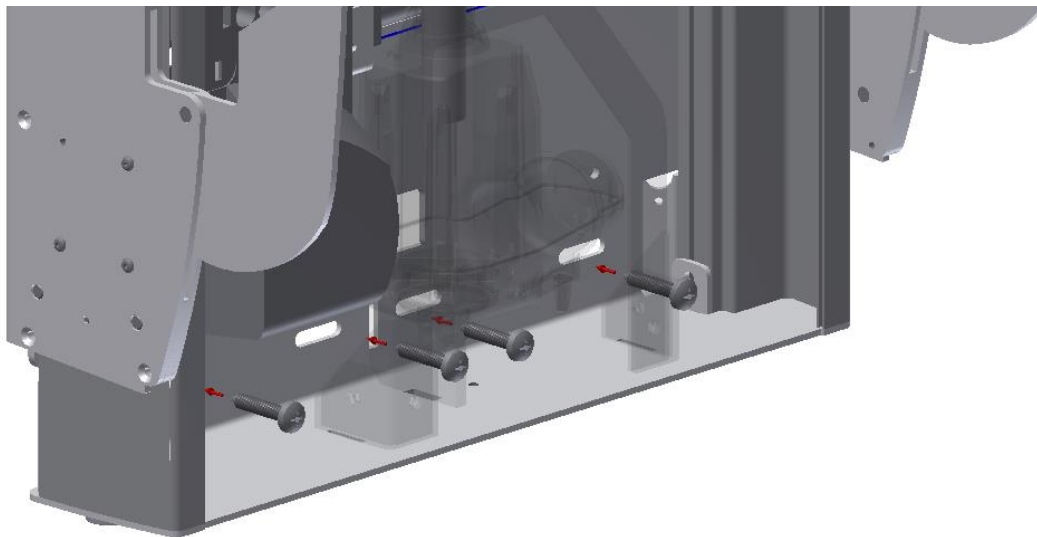
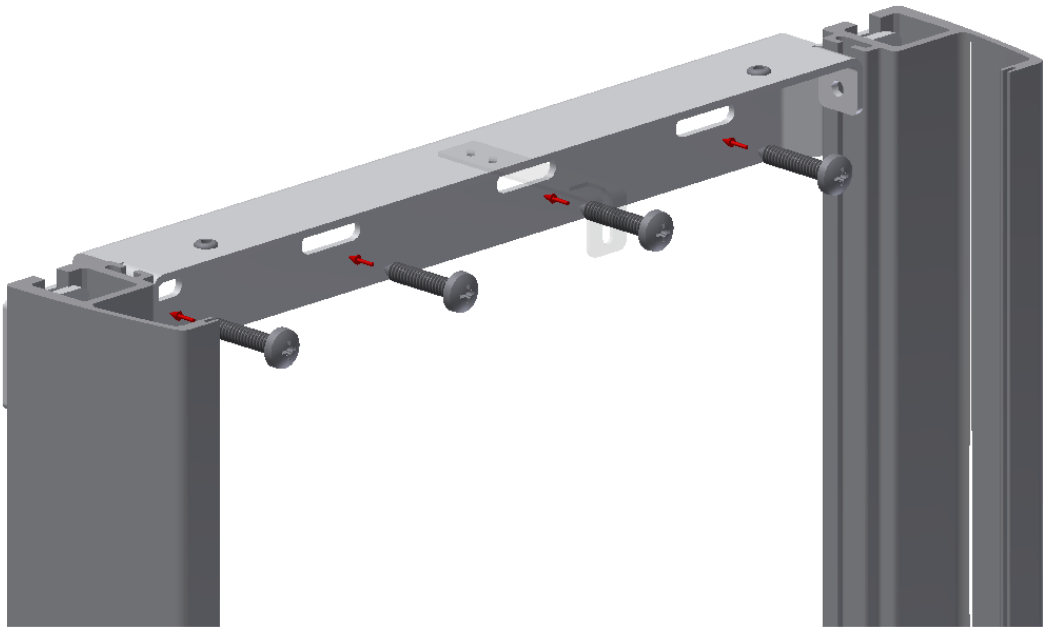
Kraft for hver af de fire skruer i toppen af enheden:

$$K_{\text{skrue}} = (200\text{kg} * 884\text{mm}) / (1122\text{mm} * 4 \text{ skruer})$$

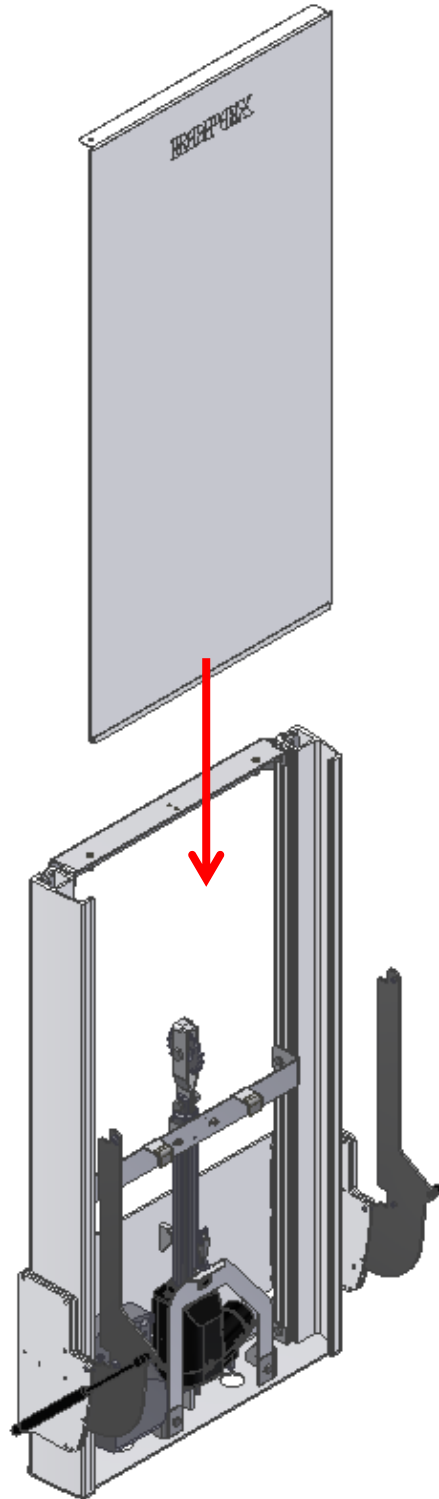
$$\underline{K_{\text{skrue}} = 40\text{kg for hver skrue}}$$



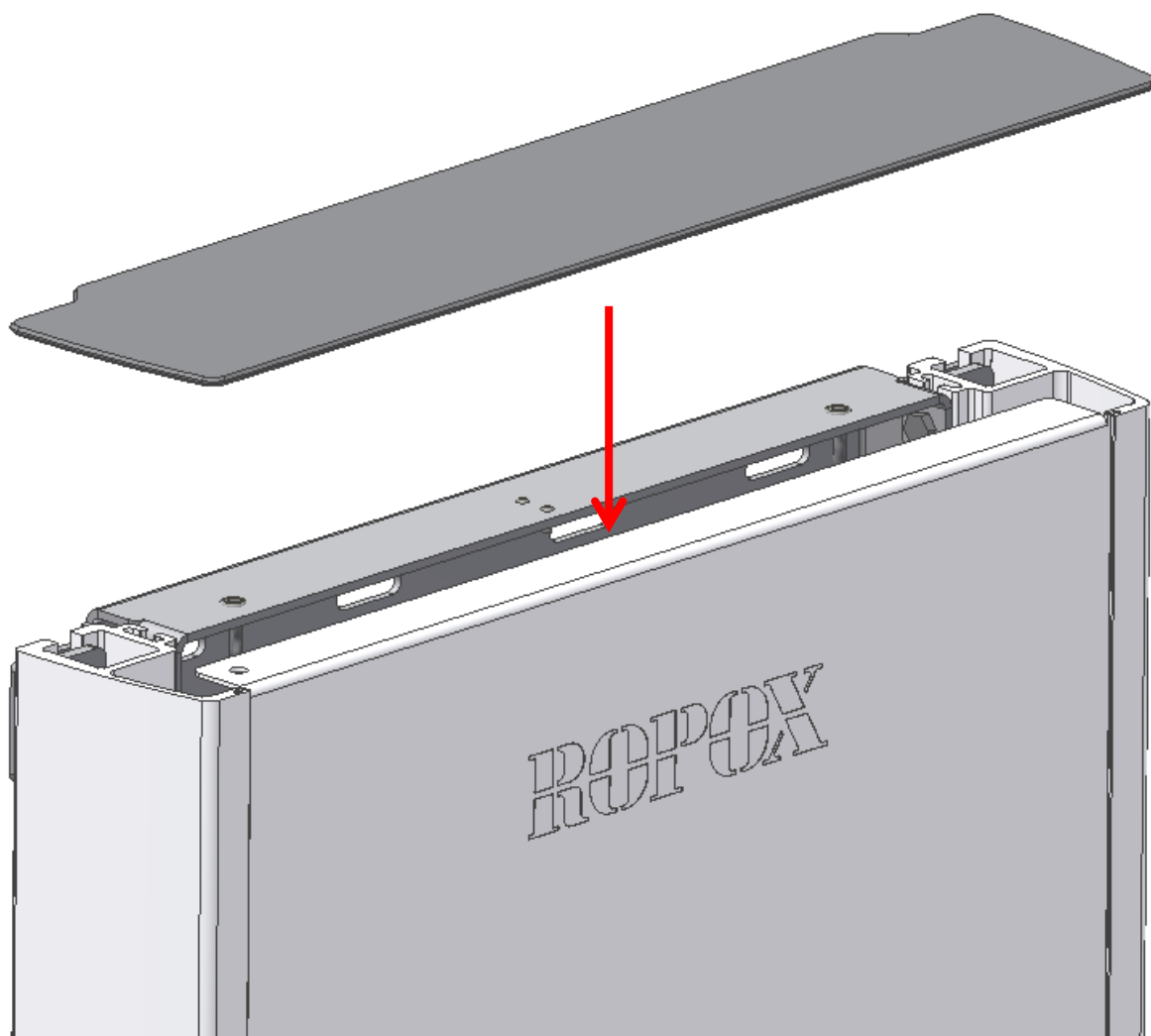
Monter løfteenheden til væggen med skruer i top og bund.



Skyd frontpladen tilbage i løfteenheden



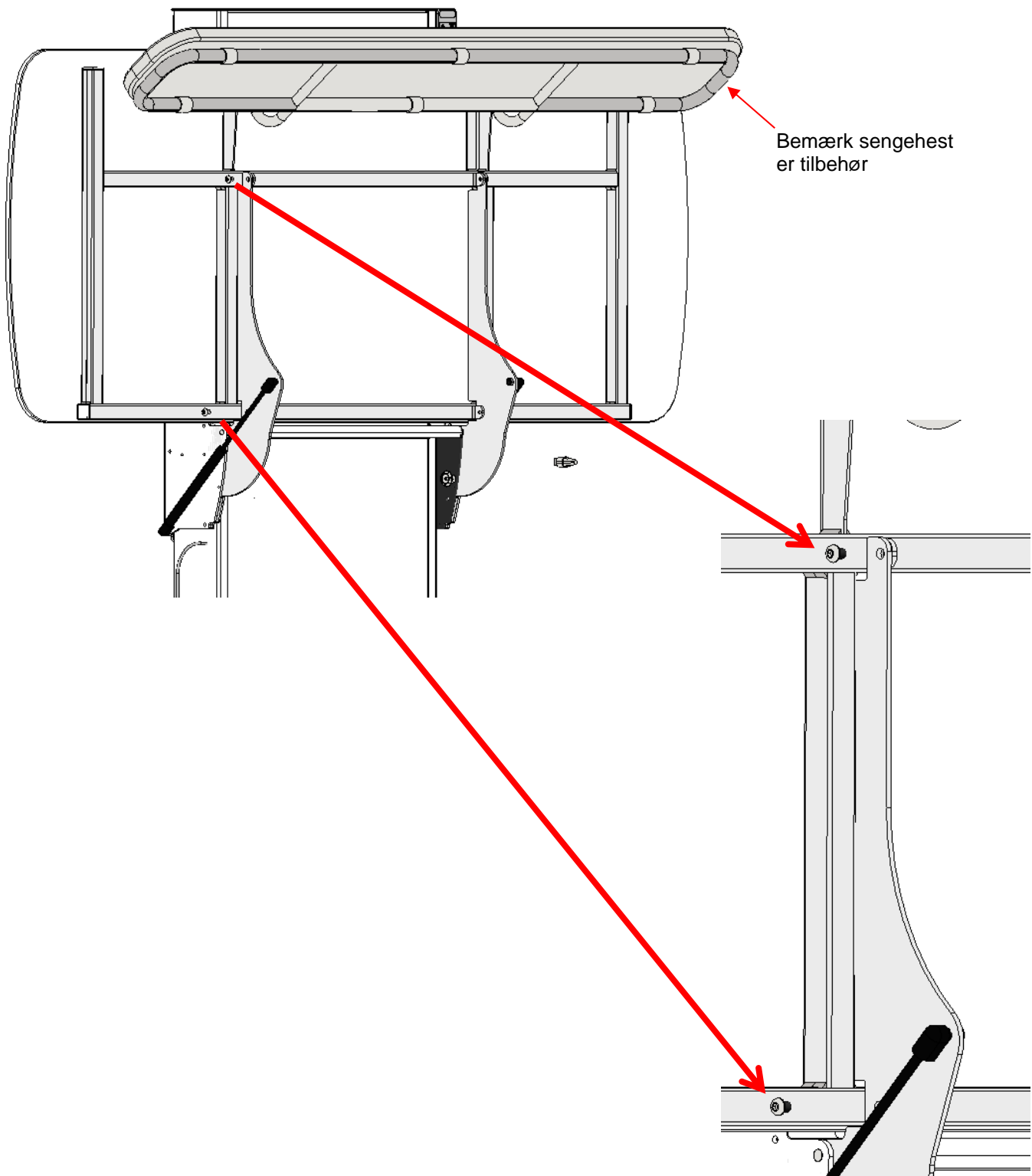
Monter afdækningspladen på toppen af løfteenheden.



4.5 Montage af liggeflade

Skyd liggefladen ned mellem løfteenhed og de 2 arme.

Monter liggefladen til løfteenhedens 2 arme. Der bruges 4stk M8x12.



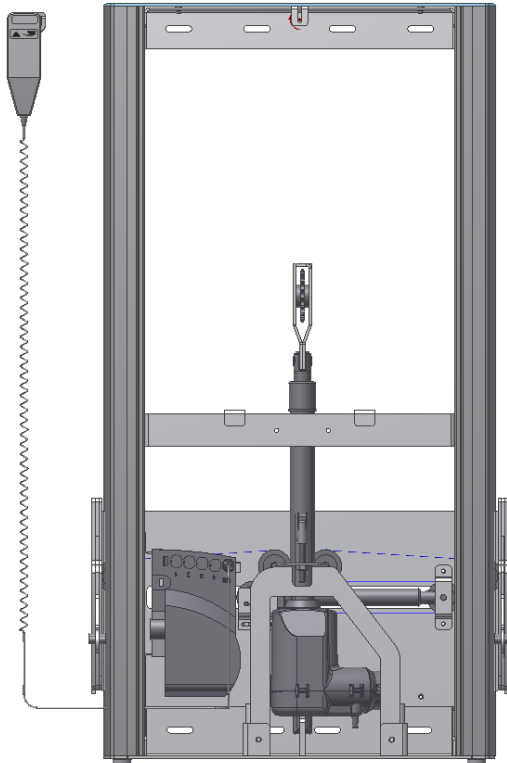
4.6 Ledningsdiagram

Skiftelejet leveres med kontrolboksen monteret på rammen og ledninger tilsluttet. Diagrammet viser blot, hvordan kablerne forbindes med kontrolboksen.

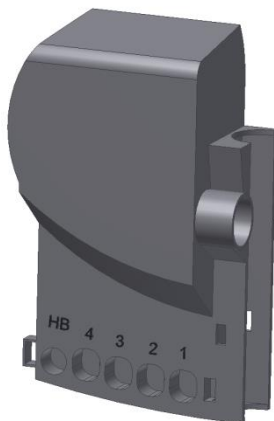
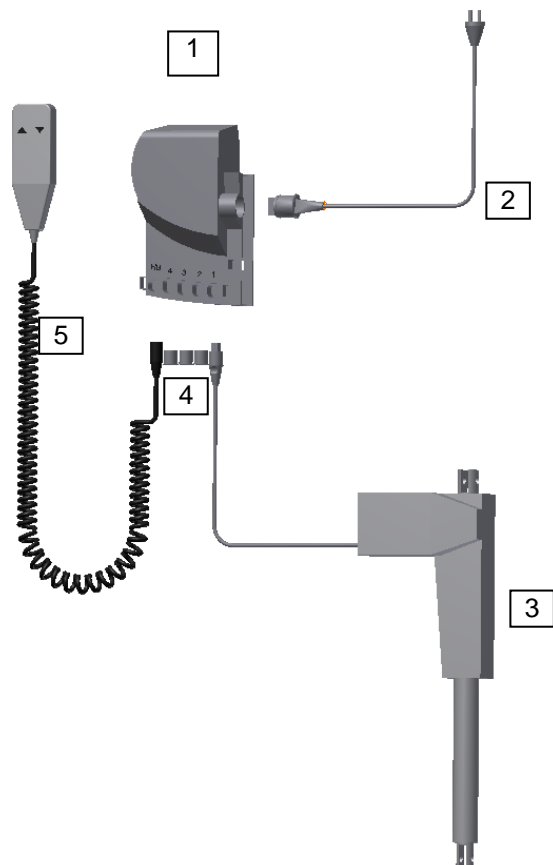
Alle stikforbindelser er vandtætte, hvorfor de kan være lidt svære at montere/afmontere. Sørg for, at alle stik vender korrekt, inden de monteres i kontrolboksen. Stikkene skal trykkes ind, indtil O-ringen ikke længere er synlig.

Motor, kontrolboks og håndbetjening har tæthedegrad IPX6. Dette betyder, at de er støv- og vandtætte.

Det elektriske system er designet til periodisk brug, hvilket betyder en maks. intermitten på 10%; 2min til /18min fra.

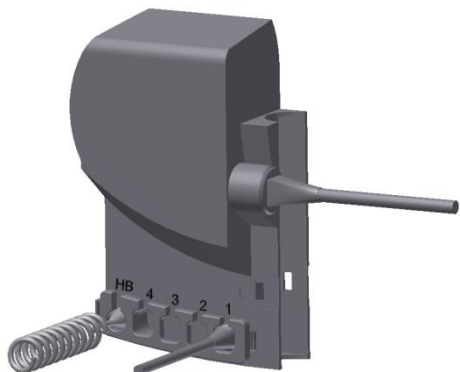


1. Kontrolboks
2. Netkabel 230V
3. Motor, tilsluttes indgang 1
4. Blindprop, tilsluttes indgang 2, 3 & 4
5. Håndbetjening



4.7 Forbindelser

Skiftelejet leveres med kontrolboksen og ledninger monteret.



Håndbetjening tilsluttes indgang "HB".

Når alle kabler er monteret, benyttes sikkerhedslåsebeslaget. Det skubbes ind, til der høres et "klik".

Netkablet forbindes til indgangen placeret på siden af kontrolboksen.

Afmontering

Netkablet kan trækkes direkte ud (intet sikkerhedslåsebeslag).

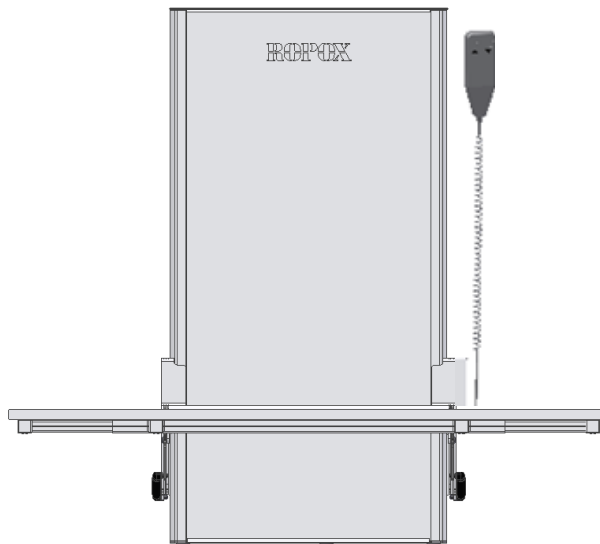
Inden de resterende kabler kan afmonteres, skal sikkerhedslåsebeslaget udløses/fjernes (*brug f.eks. en skruetrækker til at fjerne det*). Låseclips i begge ender af låsebeslaget skal udløses, inden låsebeslaget kan trækkes ud. Herefter kan kablene afmonteres.



For at opretholde den fulde IPX6 tæthedegrad er det meget vigtigt, at alle kabelforbindelser er udført korrekt, og at låsebeslaget er korrekt monteret.

Placering af håndbetjeningen


Beslaget for håndbetjeningen kan placeres på væggen som vist. Det monteres med de to medsendte skruer.



Håndbetjeningen skal placeres uden for børns rækkevidde.

Håndbetjening kan placeres i enten højre eller venstre side.

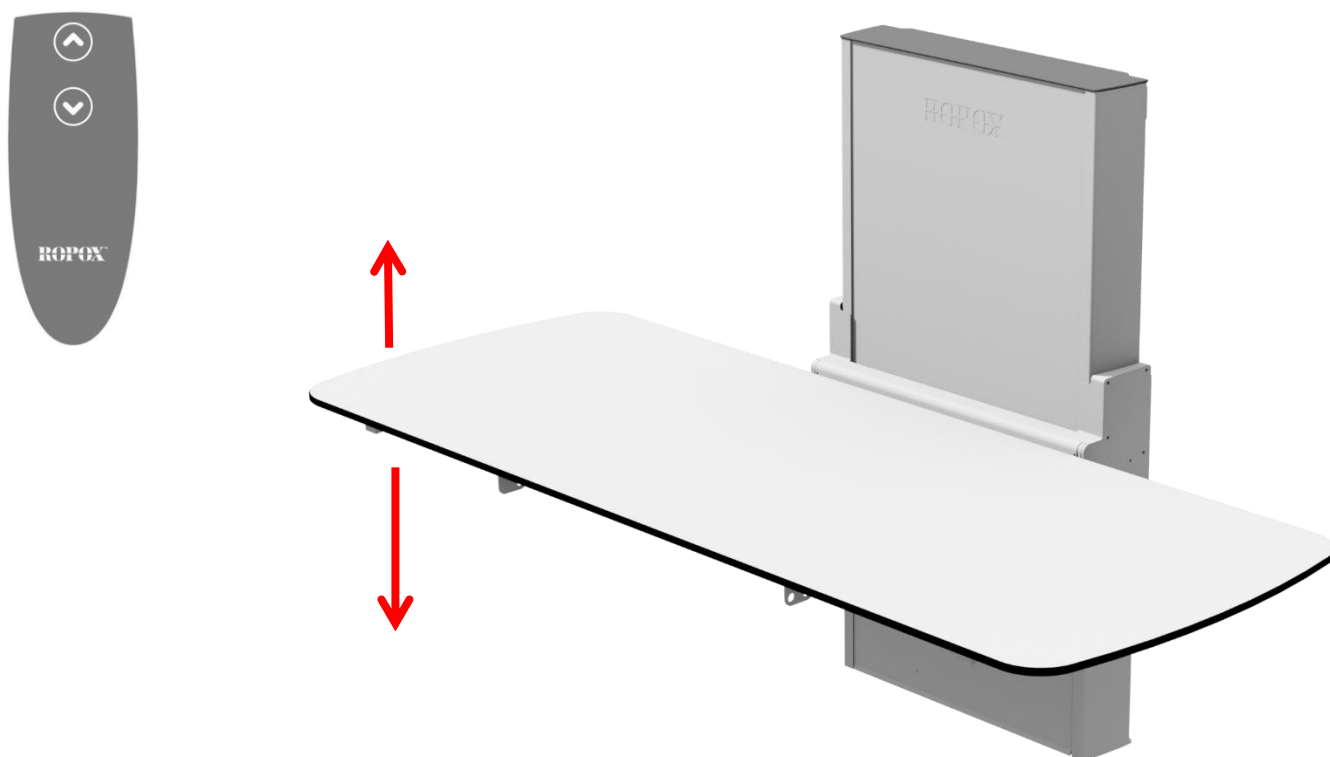
5. Instruktioner for brug



	<p>Advarsel!</p> <p>Før brug sørg da altid for, at ledningskabel og håndkontrolkabel frit kan bevæge sig uden risiko for at klemme eller afbryde produktet som følge af bevægelsen.</p>
---	--

5.1 Betjening af produktet

5.1.1 Hæve og sænke produktet

Produktet betjenes med spiralledningens håndkontrol. Pilen bevæger produktet opad og pil ned vil bevæge produktet nedad.

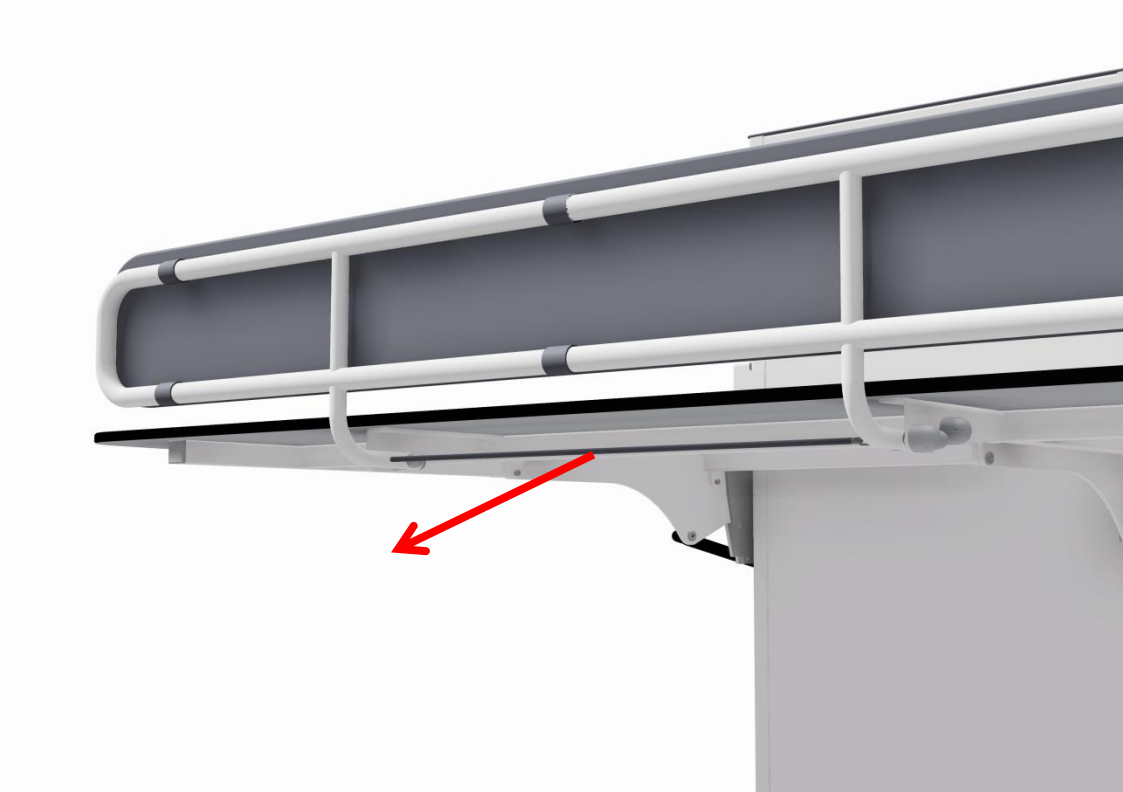


	<p>Advarsel!</p> <p>Inden højdejusteringen anvendes skal personen der betjener lejet altid sikre sig at det kan bevæge sig frit i hele anvendelsesområdet uden at kolliderer med genstande. Der skal udvises særlig opmærksomhed for at sikre, at ingen børn eller voksne opholder sig under produktet, da der kan opstå alvorlig klemningsfare.</p> <p>Indstil <u>KUN</u> skiftelejet i højden når bordpladen er nedslået i vandret position.</p>
	<p>Bemærk!</p> <p>Betjeningsknapperne er "tryk og hold". Højdejusteringen stopper så snart trykket på knappen fjernes. Dette er en vigtig sikkerhedsforanstaltning.</p>

5.1.2 Anvendelse af sengehest

Vario leveres ikke med sengehest som standard. Dette kan bestilles som tilbehør.

For at betjene sengehesten trækkes der i udløser under bordpladen for at frigøre låsemekanismen. Sengehesten kan da drejes til den ønskede konfiguration.



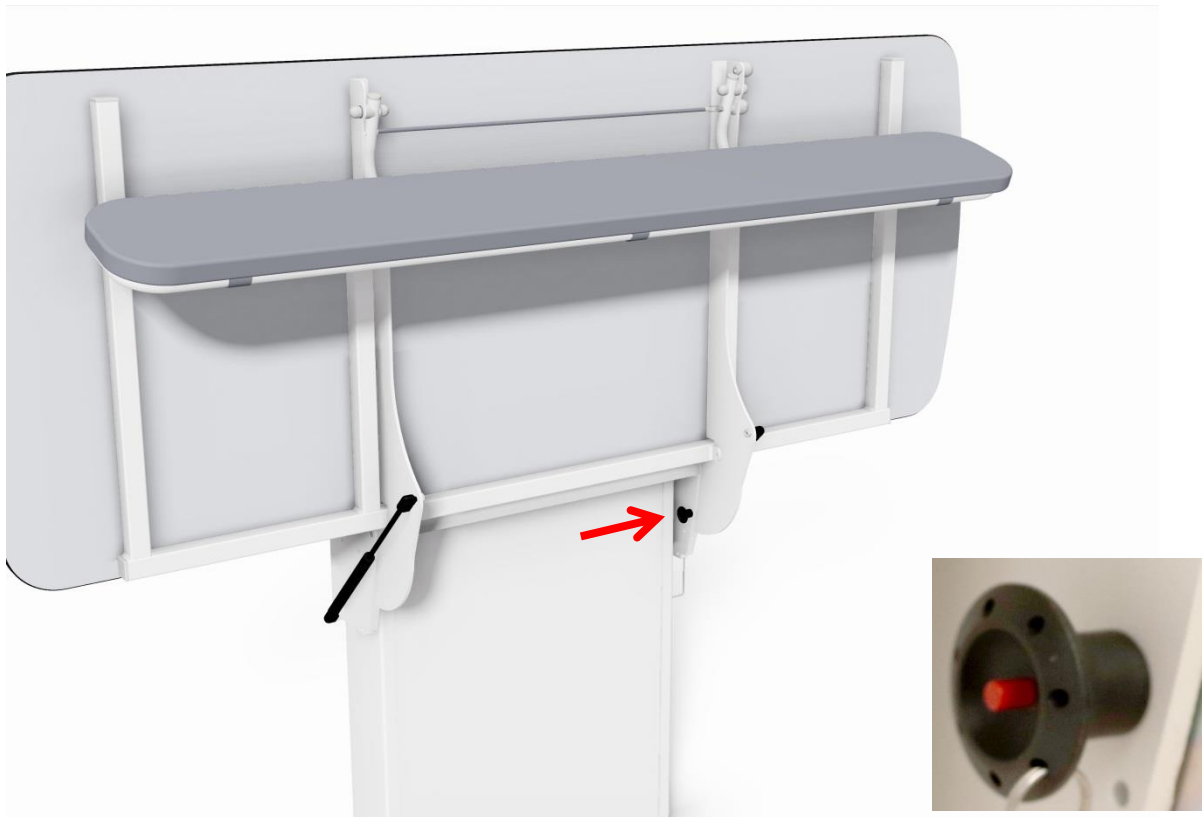
Advarsel!

Sørg altid for, at sengehesten er låst sikkert på plads, når den er i brug. Låsning kontrolleres ved at ryste sengehesten frem og tilbage for at sikre, at låsestiften er helt indgreb.

5.1.3 Op/nedklapning af skifteleje

Lejet kan sikres mod uforvarende nedklapning i opretstående stilling ved at låse bordet med låsesplitten.

Ønskes lejet slået ned fjernes låsesplitten og lejet nedsænkes med håndkraft.



Bemærk!

Inden opklapning af skiftelejet skal sengehest være slået ned.



Advarsel!

Sørg altid for, at lejet er låst sikkert i opadslået position med låsesplitten, hvis lejet forlades i opadslået tilstand. Låsning kontrolleres ved at trække i lejet og sikre, at låsestiften er helt i indgreb så lejet ikke kan slås ned.

Låsning af lejet

Med lejet i opslået tilstand isættes låsesplitten som anvist. Tryk og hold på den røde knap imens splitten isættes. Lejet er nu låst mod nedklapning.



Op låsning af lejet

Ønskes lejet klappet ned fjernes låsesplitten og placeres i det andet hul for opbevaring når lejet er nedklappet og i brug. Lejet kan nu frit klappes ned og op.



5.2 Generelle anbefalinger ved brug



Advarsel!

Efterlad aldrig en person på skiftelejet uden observation – ikke engang blot for en kort periode.

Hvis to eller flere skiftelejer monteres i umiddelbar nærhed af hinanden, anbefaler vi at montere sideafdækning imellem hvert af produkterne for at forhindre en klemrisiko.

6. Rengøring

Rengøring kan ske med lunkent vand og et universal rengøringsmiddel. Brug en opvredet klud eller blød svamp til at vaske produktet. Tør produktet af med en klud.

Madrasser og puder

Betræk:

Anbefalet rengøringsmiddel er sæbevand eller sprit, sprit kan benyttes

ufortyndet. Betrækket kan tages af og maskinvaskes separat ved maks. 95°, og tåler tørretumling ved max 130°.

Skum:

Skummet kan ikke vaskes



Bemærk!

Brug ikke rengøringsmidler indeholdende slibemiddel, f.eks. skuresvamp, ståluld, skurepulver.

Dette produkt er ikke designet til at blive steriliseret, autoklaving og sterilisering ud over normal rengøring kan ændre produktets sikkerhed og funktion.

7. Service og vedligehold



Bemærk!

Manglende overholdelse af regelmæssig vedligeholdelse kan resultere i degradering af produktets funktion og sikkerhed.

7.1 Periodisk vedligeholdelse af sengehest

Hvis produktet anvendes fugtigt eller tørt, kan der være risiko for udtørring af smøremiddelet. Ud over at kontrollere låsemekanismens funktion inden hver brug anbefales en periodisk smøring af låsestiften hver 12. måned med en dråbe syrefri olie

7.2 Fejlsøgning

Observation/problem	Tjek følgende:
Vario kører ikke op og ned ved tryk på håndbetjening	<ol style="list-style-type: none"> 1. Produktet er tilsluttet 230v 2. Motorkabler er tilsluttet kontrolboksen 3. Håndbetjening er koblet til kontrolboksen 4. Motor er varm og overbelastet, eller er hindret i fri vanding.
Håndbetjening defekt	<ol style="list-style-type: none"> 1. Bestil ny håndbetjening
Skiftelejts kører kun i en retning eller slet ikke men kontrolboks giver kliklyde	<ol style="list-style-type: none"> 1. Foretag en "Reset" Tryk og hold samtidigt på både op ▲ og ned ▼ knappen, fasthold dette tryk indtil kontrolboksen har "bippet" ca. 10 gange. Tryk herefter på ned ▼ knappen til produktet er kørt i bund.

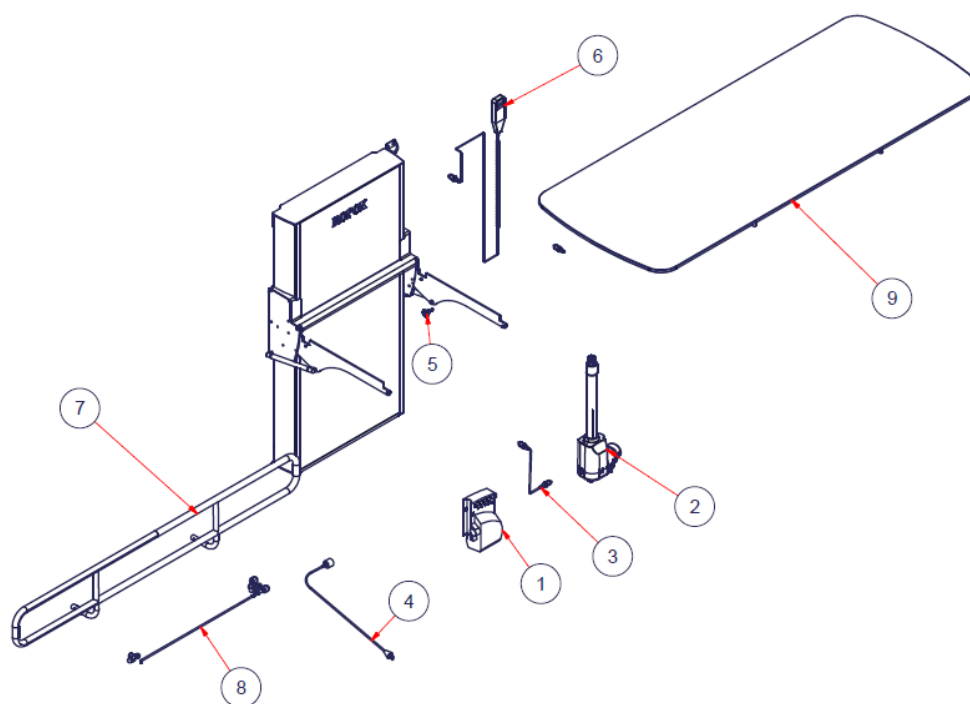
8. Miljø hensyn

Produktet er ikke beregnet til bortskaffelse som kommunalt affald. Korrekt demontering, sortering og bortskaffelse af komponenter skal udføres af affaldshåndtering.



Komponent	Bortskaffelses anbefaling
Bordplade	Hård plast eller plast komposit
Sengehest	Jern
Løfteunit	Jern og aluminium
Kontrolboks	Elektronik
Aktuator	Elektronik
Betjening	Elektronik

9. Reservedele



#	Navn	Varenummer
1	Kontrolboks CB6096-03	97000434
2	Motor LA34.5, vanding 350mm	97000431
3	Motorkabel L=300mm	97000423
4	Netkabel til Linak kontrolboks	97000427
5	Ganter Pallås m. aksialsikring	95170115
6	Håndbetjening	97001655

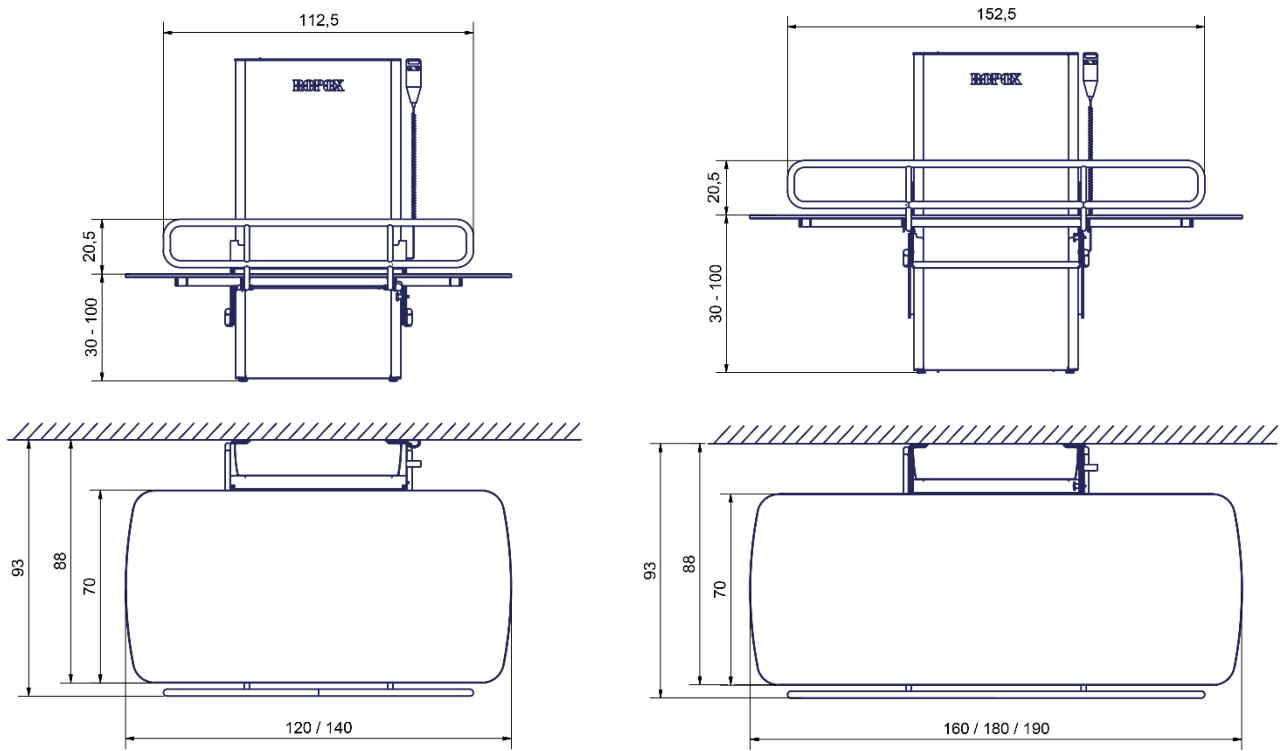
#	Navn	40-30604-1	40-30606-1	40-30608-1	40-30610-1	40-30611-1
7	Sengehest komplet *	40-30196-1	40-30196-1	40-30197-1	40-30197-1	40-30197-1
8	Løsdele til sengehest	40-30198-1	40-30198-1	40-30199-1	40-30199-1	40-30199-1
9	Bordplade Vario	40-30891-1	40-30892-1	40-30893-1	40-30894-1	40-30895-1

*Sengehest komplet indeholder nødvendige løsdele til montage.

*Sengehest er tilbehør

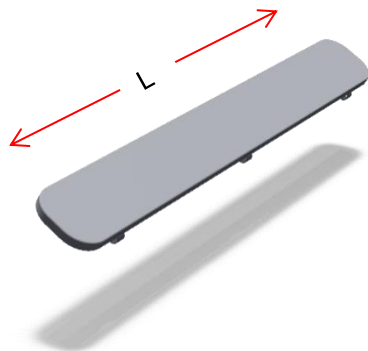
10. Tilbehør

10.1 Sengehest



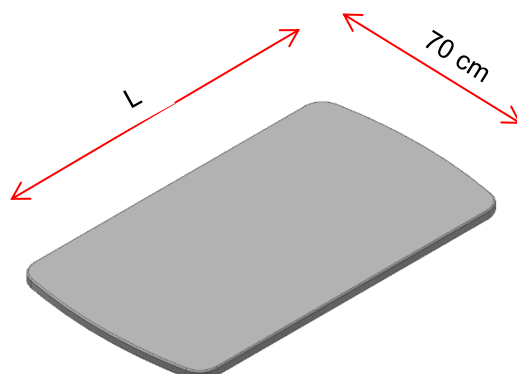
Varenummer	Størrelse	Antal
40-30196-1	L= 120cm, 140cm	1
40-30197-1	L= 160cm, 180cm, 190cm	1

10.2 Pude til sengehest



Varenummer	Størrelse	Antal
40-25782-1	L= 120cm, 140cm	1
40-25783-1	L= 160cm, 180cm, 190cm	1

10.3 Madras



Varenummer	Størrelse	Tykkelse
40-25760-1	Madras L=120 cm m/underlag	3 cm
40-25795-1	Madras L=140 cm m/underlag	3 cm
40-25796-1	Madras L=160 cm m/underlag	3 cm
40-25764-1	Madras L=180 cm m/underlag	3 cm
40-25765-1	Madras L=190 cm m/underlag	3 cm

11. Elektromagnetisk kapabilitet


11.1 Egnede omgivelser

Produktet er egnet til brug i hjemmet, i dagcentre, dagcentre for personer med fysiske eller psykiske handicap eller på hospitaler, undtagen nært aktiv HF-kirurgisk udstyr og RF-afskærmet rum til et elektromedicinsk system til magnetisk resonansbilleddannelse, hvor intensiteten af elektromagnetiske forstyrrelser er høj.

11.2 Essentiel ydeevne


Enheden har ikke essentiel ydeevne. I tilfælde af tab eller forringelse af ydeevne, kan brugeren komme til og fra produktet.

11.3 Tilstødende og stablet brug


	<p>Advarsel ! Brug af dette udstyr ved siden af eller stablet med andet udstyr bør undgås, da det kan medføre ukorrekt drift. Hvis sådan brug er nødvendig, skal dette udstyr og andet udstyr observeres inden brug for at kontrollere, at de fungerer normalt</p>
---	---

11.4 Kabler

Kabel komponent	Længde
Strømkabel	2,5m
Håndbetjening	ca 5m udfoldet

	<p>Advarsel! Brug af tilbehør, transducere og kabler bortset fra dem, der er angivet eller leveret af producenten, kan medføre øgede elektromagnetiske emissioner eller nedsat elektromagnetisk immunitet for dette udstyr og resultere i ukorrekt drift.</p>
---	--

11.5 RF mobilt udstyr

	<p>Advarsel ! Bærbart RF-kommunikationsudstyr (herunder periferiudstyr som antennekabler, eksterne antenner og mobiltelefoner) bør ikke bruges nærmere end 30 cm (12 inches) til en hvilken som helst del af produktet, herunder kabler angivet af fabrikanten. Ellers kan nedbrydningen af ydeevnen til dette udstyr resultere.</p>
---	---