



”Et moderne bord
med et tidløst look”

ROPOX ERGO GRUPPEBORD

GRUPPEBORDE DER ER EGNEDE FOR ALLE, UANSET FYSISK FORMÅEN

ErgoGruppeborde bliver brugt til møder, spisning, undervisning og en række andre aktiviteter, som alle har én ting til fælles: Flere mennesker med forskellige fysiske behov bruger bordet på samme tid.

Bordet er både robust og stabilt og har samtidig et elegant design. Det gør ErgoGruppebordet egnet til mange formål og til mange brugere med forskellige behov, fx kørestolsbrugere, som er garanteret nem adgang til bordet, fordi der ikke er tværstivere mellem bordbenene.

Den mat grå overflade på bordpladen er særdeles praktisk, og bordhøjden kan nemt justeres med et aftageligt håndsving.



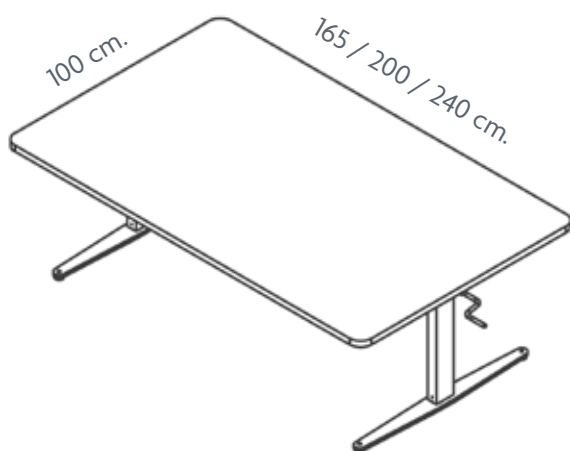
ROPOX ERGO GRUPPEBORD

Max. brugerbelastning:	100 kg
Højde:	56-90 cm
Dybde:	165, 200 eller 240 cm
Bredde:	100 cm
Stelfarve:	Sølvgrå
Bordpladefarve:	Lysegrå

TEKNISK INFORMATION

STØRRELSE	V-NR.
165 x 100 cm	20-71116
200 x 100 cm	20-71120
240 x 100 cm	20-71124

Alle borde kan indstilles i højden fra 56-90 cm.



TILBEHØR

4 bremsehjul,
øger højden med 8 cm
V-nr.: 20-50340



Hjul med bremse,
uden højdeændring
V-nr.: 20-60817



Skinne til arm support til bordbredde
165/200/240 cm
V-nr.: 20-60525/20-60526/20-60527



Arm support
inkl. krog og pose
V-nr.: 20-60520



Arm support, låsbar,
inkl. krog og pose
V-nr.: 20-60517

