



Ropox SlimLine Electric

BRUGERMANUAL

Denne vejledning skal altid ledsage produktet

Indhold

Produktinformation	2
Generel produkt information	2
Tekniske data	2
Anvendelse	3
Målskitser	4
Installationsgrænseflader	5
Placering af vand, afløb- og elinstallation	6
Tilslutningsadaptere	7
Rengøring	8
Montageinformation	9
Komponentliste	9
Montagevejledning	12
Ledningsdiagrammer	23
Brugerinformation	24
Funktionsafprøvning	25
Label	25
Symboloversigt	25
Sikker anvendelse	26
Serviceinformation	27
Fejlsøgning	27
Vedligeholdelse	28
Serviceeftersyn	28
Serviceskema	29
Reservedele	30
Reklamation	31

Produktinformation

Generel produkt information

Ropox Slimline højdejusterbar enhed giver brugeren den største oplevelse i den mindst mulige indpakning. Med sine blot 58mm dybde tager højdejusteringen ikke unødigt plads i baderummet og efterlader et elegant indtryk.

Den elektriske højdejustering kan med sine 300mm vandring dække behov for både stående og siddende brugere. Placeringen af højdejustering på væggen giver også mere plads under denne til fodstøtter hos kørestolsbrugere.

Manualen skal altid opbevares tilgængeligt for brugeren og følge produktet, såfremt dette flyttes til anden placering.

Tekniske data

Produktnavn:	Ropox Slimline Electric
Varenumre:	40-15601 Unit m. Ropox lige support vask
Højdeindstilling:	30 cm (70-100cm)
Strømforsyning:	230V, 50Hz, max 2.9A
Intermittens:	Max 10% = 2min brug/18min pause
IP-sikring:	Alle elektriske komponenter er IPX6 godkendt
Materialer:	Stel: Svejst stålør St. 37 Vask: Kunststof/marmor komposit og Porcelæn Afdækning: Vacuumformet Plexiglas
Overfladebehandling:	Chromit, Gelcoat
Brugervægt	Belastningstestet i henhold til DS/ISO 17966:2016, hvor den maksimale brugervægt er fastsat til: 40-15601: 165kg
Anvendelsestemperatur:	10-40° C
Producent:	Ropox A/S DK-4700 Næstved, Tlf.: +45 55 75 05 00 E-mail: info@ropox.dk



Dette produkt er CE-mærket og forsikres derved at være i overensstemmelse med de grundlæggende krav vedrørende funktion og sikkerhed med det aktuelle Maskindirektiv. Alle varianter af Ropox Support Vask er fremstillet i henhold til relevante krav i Direktiv 93/42/EEC vedrørende medicinsk udstyr, og ligger alle i laveste risikoklasse 1.

Anvendelse

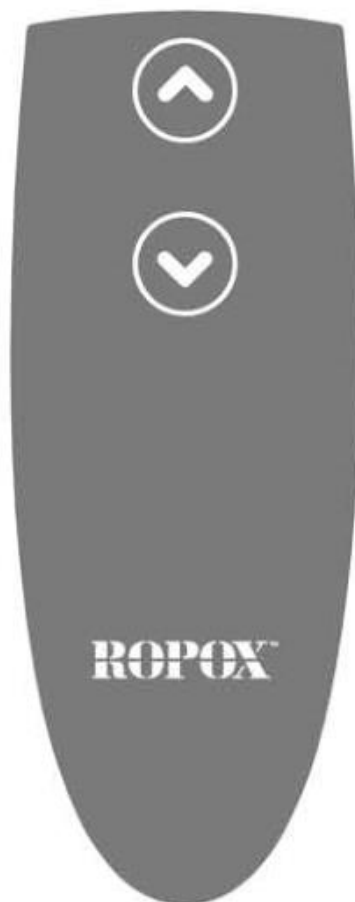
Ropox Slimline Electric kan indstilles i højden til optimal arbejdshøjde for bruger og hjælper.

Ropox Slimline Electric må IKKE benyttes som løftebord eller personløfter.

Højdejustering med standard fast betjening



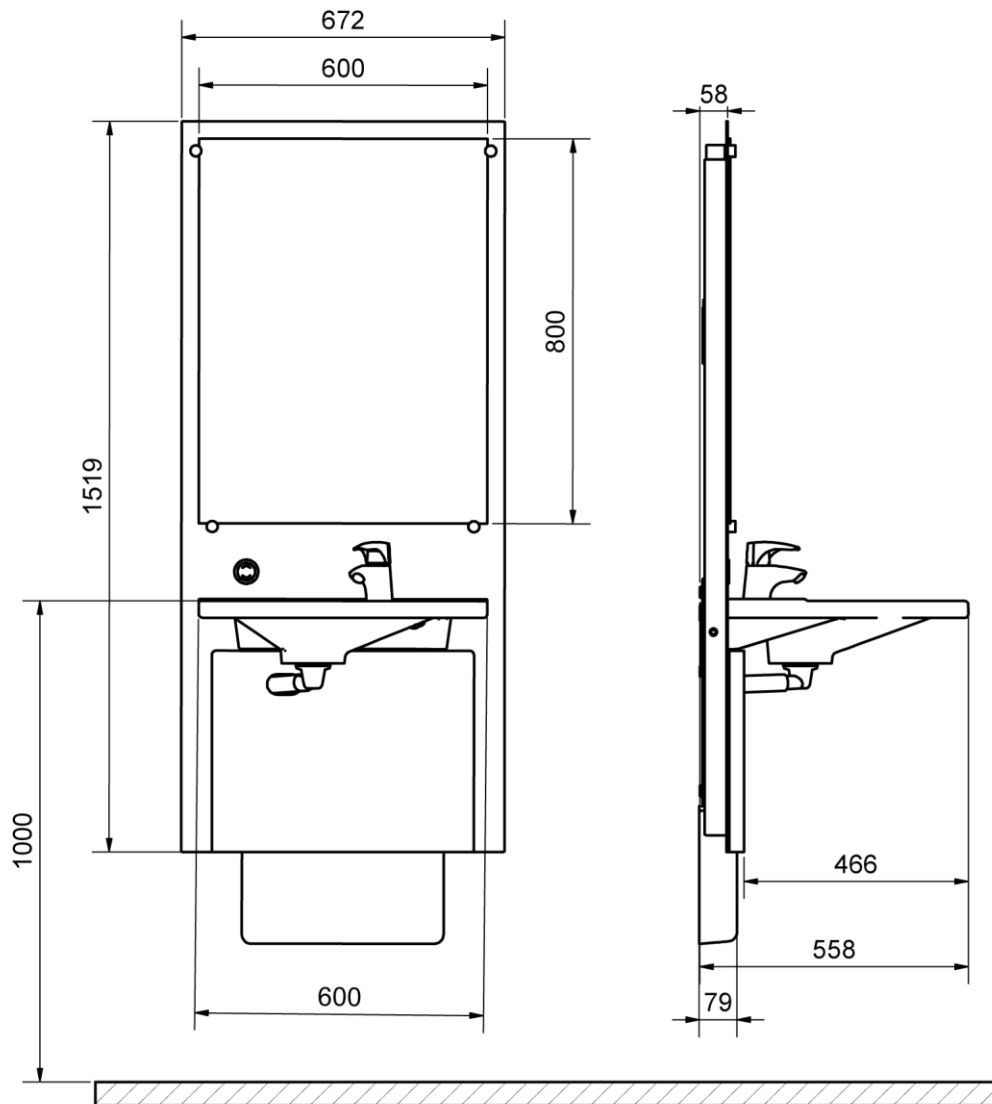
Håndbetjening med spiral kabel (Tilkøb)



Målskitser

40-15601

700-1000mm vanding



Installationsgrænseflader

Væggens beskaffenhed

Væggen i baderummet skal være af skruefast materiale godkendt til vådrum.

Produktet er belastningstestet iht DS/ISO 17966 og den maksimale brugervægt er fastsat til:
40-15601: 165 kg

Max belastning i øverste skruer: 68kg/skrue

EL

Placeringen af el udtag foretages over løfteenheden for at undgå vandsprøjt. Løfteenheden leveres med 200cm kabel. På tegning ses forslag til placering af el udtag.

VVS

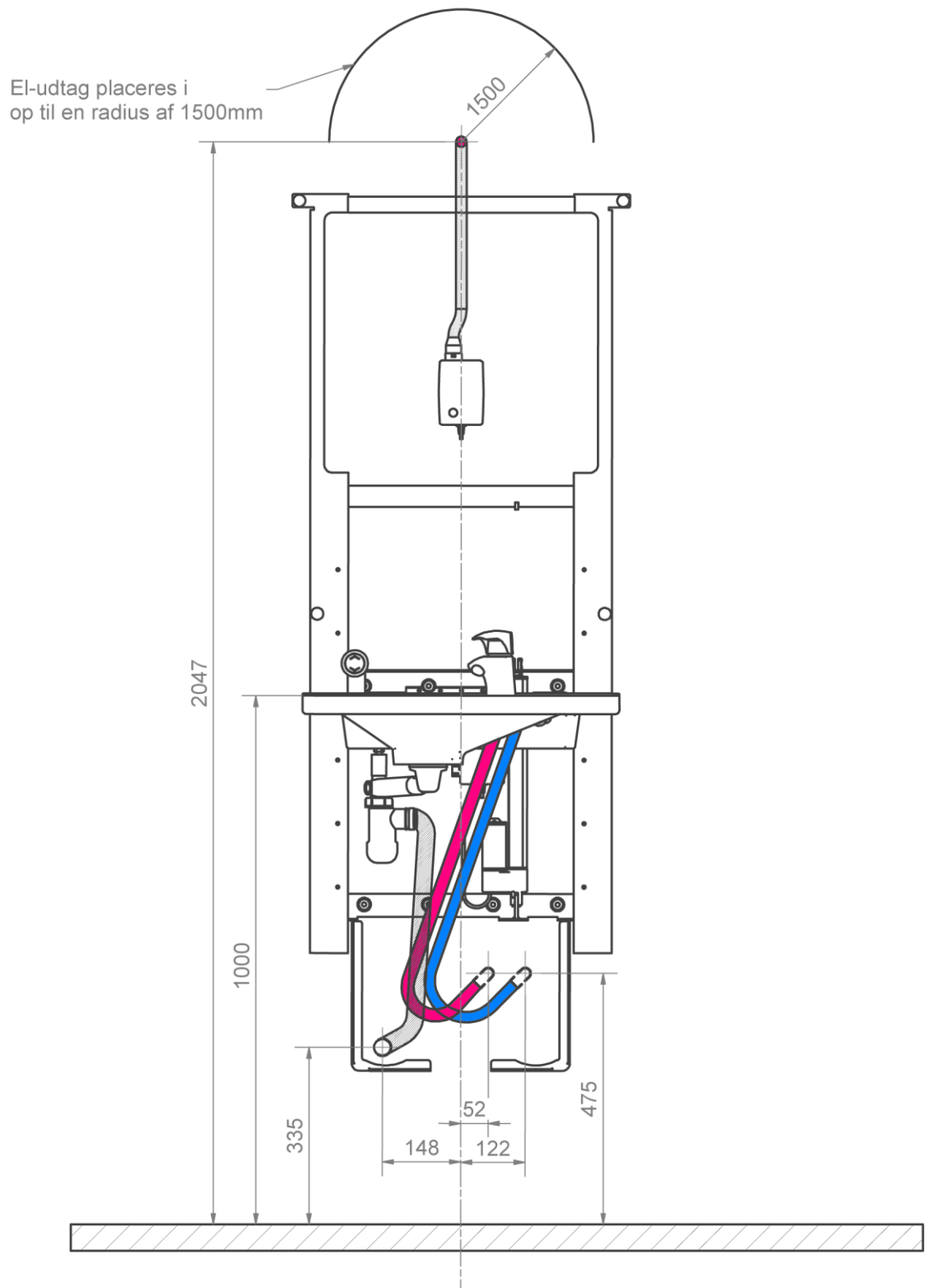
Afløb er Ø32 og afsluttes med en Ø32x88,5° bøjning. Afløbstilslutning og bøjning må maksimalt stikke 77mm ud fra væggen hvis der ønskes at anvende inddækningskappe for vand og afløb.

Vandtilførslen afsluttes med 2stk 90° vinklet Balofix med ½" udvendig gevind. Placering af vandtilslutning bør udføres efter anvisning. Det anbefales at vinkle vandtilslutning i 45°, jf tegning, for bedre bevægelse af vandslanger. Stopventiler må maksimalt stikke 75mm ud fra væggen hvis inddækningskapper for vand og afløb ønskes anvendt.

Det anbefales, at vandtilslutninger og afløbsinstallationer placeres som vist. Det er vigtigt, at alle slanger til vandtilslutning og afløb er fleksible, således at stellet frit og uhindret kan justeres indenfor højdeindstillingsintervallet 70-100 cm (inklusive vask).

Afløb kan også placeres i gulv, men i så fald kan den inderste dækkappe (40-15610) ikke anvendes.







Placering af vand, afløb- og elinstallation




Tilslutningsadaptere

Er det ikke muligt at overholde anvisningerne for korrekt installation, kan nedenstående komponenter tilkøbes. Ropox er ikke ansvarlig for at nedenstående komponenter kan fungere optimalt under dækkapper ved højdejustering af enheden.



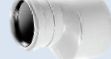



Vandtilslutningsadaptere

Slanger fra håndvask	Adapter	Installation i rum (medfølger ikke)
 1/2"	Ingen adapter nødvendig	 1/2" Gevind
	 1/2" -> 3/8" V.nr. 97001670	 3/8" Gevind
	 1/2" -> 15mm V.nr. 97001666	 15mm Rør





Slangeforlængere

Slange fra håndvask	Koblingsstykke	Ekstra slange
	 1/2" -> 1/2" V.nr. 97001662	 1/2" x 1/2", 0,5m, stål V.nr. 97001123
		 1/2" x 1/2", 1m, plast V.nr. 97001120

Afløbsadaptere

Afløb fra vask	Adapter	Installation i rum (medfølger ikke)
 Ø32	Ingen adapter nødvendig	 Ø32
	 Ø32 -> Ø40 V.nr. 97001660	 Ø40
	 Ø32 -> Ø50 V.nr. 97001661	 Ø50

Afløbsforlængere

Afløbsslange fra håndvask	Samlingsmuffe	Ekstra afløbsslange
 Ø32	 Ø32-Ø32 V.nr. 97001662	 Ø32 Flexslange, 40-110cm V.nr. 97001161
		 Ø32 Flexslange, 27-62cm V.nr. 97001162

Rengøring

Ved anvendelse kan der fremkomme tilsmudsning. Det er yderst vigtigt, at vasken og løfteenheden rengøres ifølge denne vejledning.

Ropox SlimLine må tørres med en opvredet klud med lunkent vand og almindelige rengøringsmidler. Undgå at benytte ætsende/slibende væsker eller slibende klude, børster og svampe.

Rengøring af vask

Vasken er produceret i et kompositmateriale af marmor og kunststofgranulat med en gelcoat overflade. Det giver en hård og meget slidstærk finish, der er nem at holde ren. Vask dagligt fladerne med vand og tør efter med en klud. Brug ikke midler som indeholder hårde slibemidler – f.eks. ståluld, skurepulver eller svovlsyre.

Hvis vandet indeholder meget kalk – vil der ofte dannes kalkaflejringer på håndvasken. Dette fjernes ved mindst en gang om ugen at anvende et rengøringsmiddel som indeholder citronsyre, eddikesyre eller fosforsyre. Lad rengøringsmidlet virke 5-10 minutter alt efter hvor kraftige belæggingerne er, og skur godt efter med en blød skuresvamp.

Desinfektion af vask kan gøres med gængse desinfektionsmidler.

Montageinformation

Komponentliste

Slimline løfteunit m vask 40-15601

40*15601-040:

Løfteunit

1stk



97002454:

Spejl 600x800x5

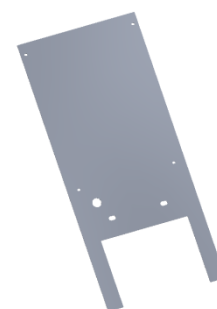
1stk



40*15601-084

Afdækning top

1stk



40*15601-062

Afdækning bund

1stk



40-15610

Installationsafdækning*

1stk

(Tilkøb for 40-15607)



97002671	Aktuator	1stk	
97002674	Fast betjening	1stk	
97002672	Kontrolbox	1stk	
97002679	Strømforsyning	1stk	
97002680	AC kabel 2m	1stk	
97001706 (Tilkøb for 40-15607)	Oras Saga 3910F	1stk	
40-15612-0 (Tilkøb for 40-15607)	VVS kit SlimLine	1stk	
97001601	Prevex vandlås	1stk	
97001162	Fleks. afløbssl. ø32/32 studs	1stk	
97001035	32x88,5° hvid PP Wafix bøjning HT	1stk	
97001126	Tilslutningsslange 700mm, Lindner	2stk	
97001605	Prevex 100mm extension	1stk	
95091070	Pladeskrue ø4,8x70 krydskærv A2.	1stk	
40*15601-100	Montagedele Slimline stel	1stk	
95027578	Karmskrue 7,5x72 rustfri	8stk	
95027576	Zebra "shark" dyvel 10x61	8stk	
95125035	Spånpladeskrue 5x35	3stk	
40-44170-1	Spejlbeslag	1stk	
96000170	Strips Sort 4,8/290mm	4stk	
40*15601-021	Montagebeslag	1stk	
95041285	Bolt M12x85	2stk	
95170512	Facet skive M12	2stk	
97001467	Montagedele til Ifö Spira 60	1stk	
40*15601-095	Spacer	8stk	
95020521	UNDERSÆNKET INSEX skrue M5x20	4stk	

97001582

60cm Lige Support vask

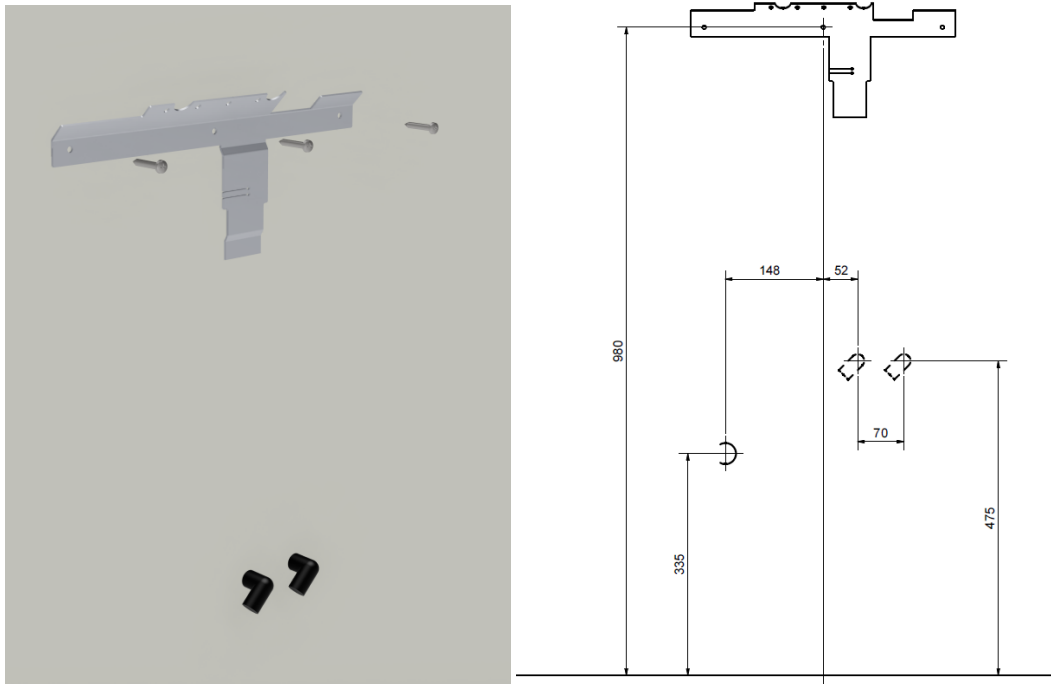
1stk



Montagevejledning

Kontroller før montering påbegyndes at alle dele i komponentlisten er leveret

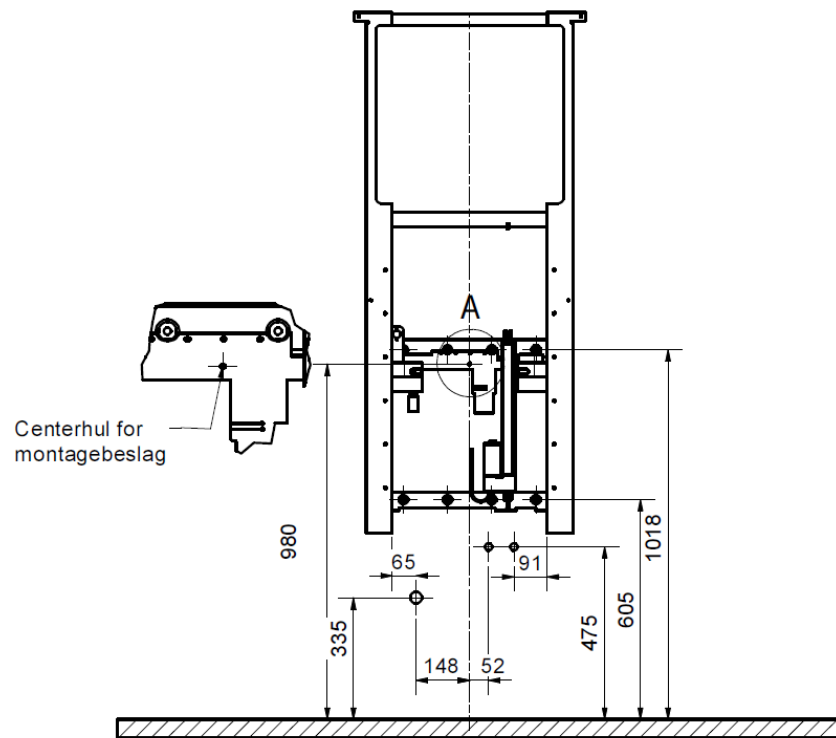
Den maksimale udtrækningskraft pr skrue er 68kg. Væggens beskaffenhed skal kunne modstå dette træk.



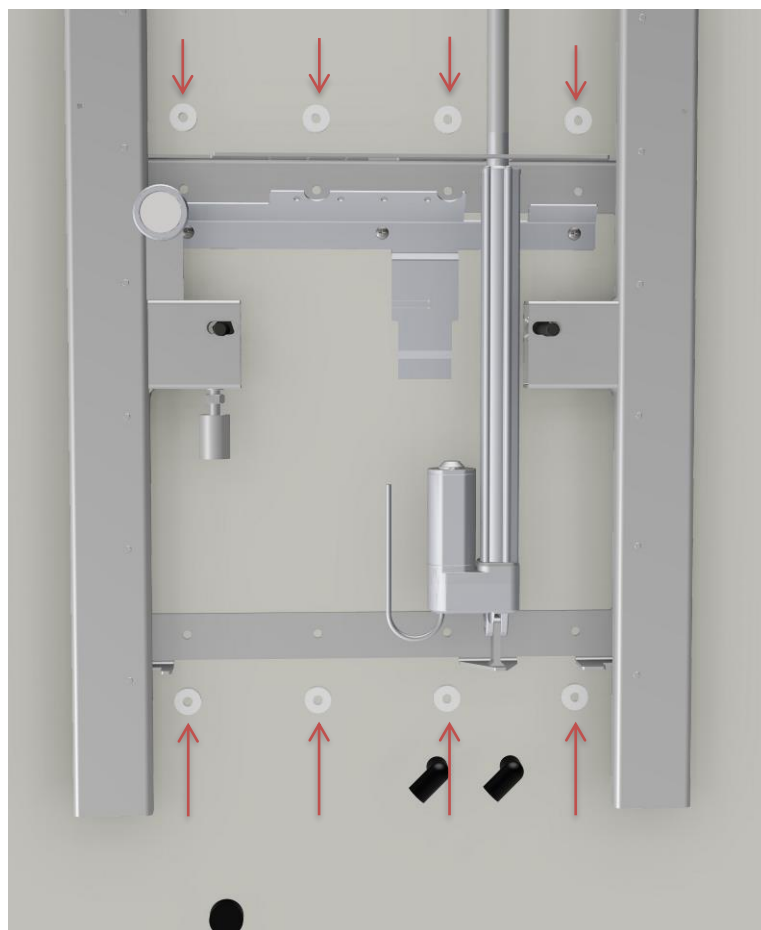
Skrue montagebeslaget op som vist med den rigtige afstand til vand og afløb.
Sørg for at montagebeslaget er i vatter.



Hæng løfteunitten op på montagebeslaget. Husk at få sat M12 bolte til vask i rammen inden denne sættes op.



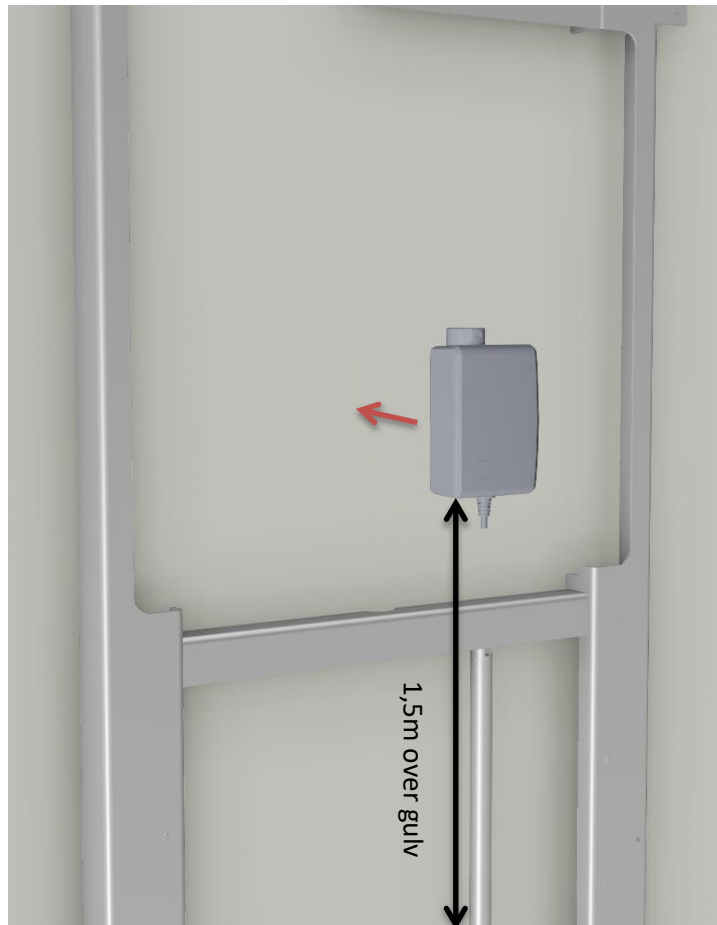
Ret unitten ind efter vandtilslutning og afløb som vist på tegning.



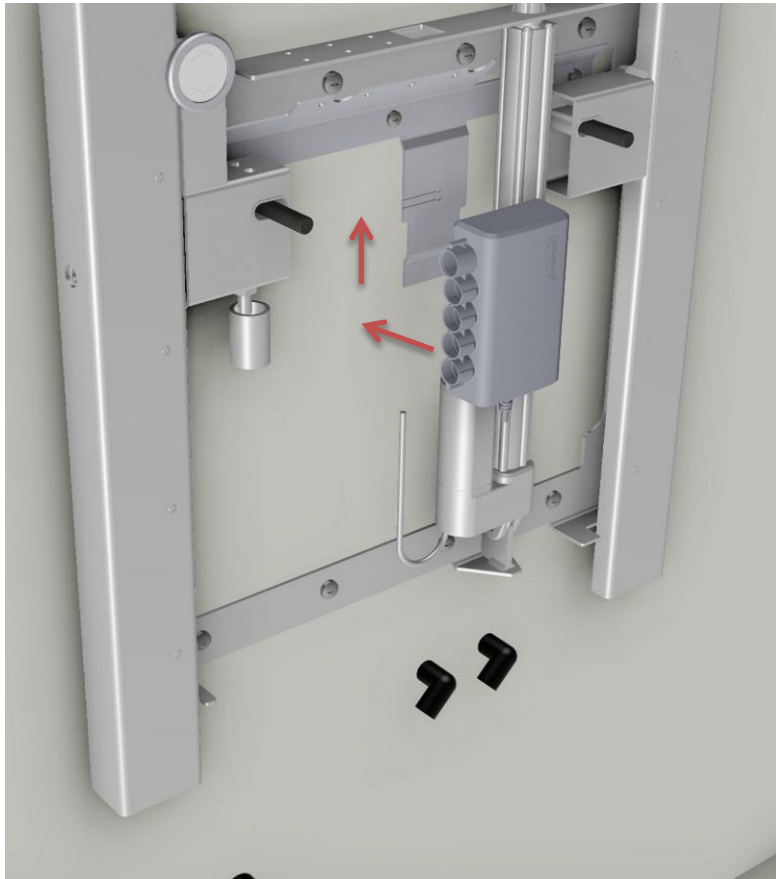
Skyd 8stk Spacer in bag stellet så det har den rigtige afstand til væggen.
 Marker de 8 befæstelseshuller. Tag løfteenheden ned igen og bor hullerne i væggen.



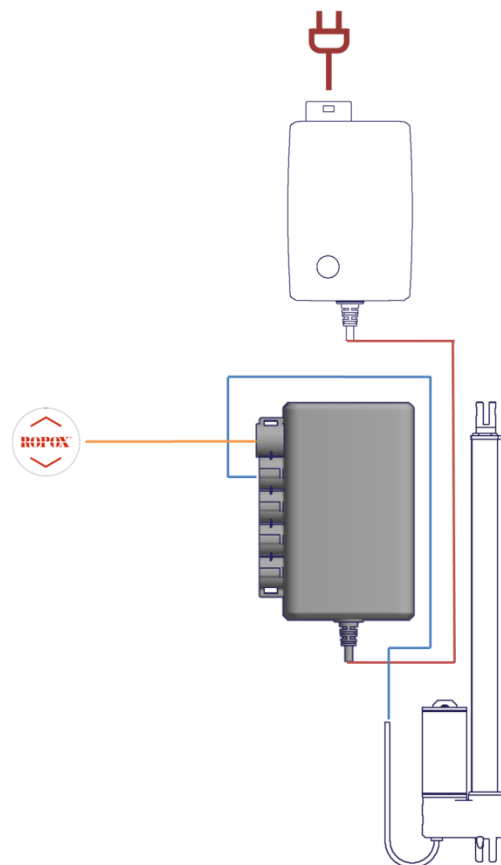
Anvend egnede rawlplugs og skruer til montering.



Fjern beskyttelsesfilm på tape og fastgør strømforsyningen over unitten. Placer 1,5m over gulv målt på undersiden. Placer den i midten af løfteenheden.

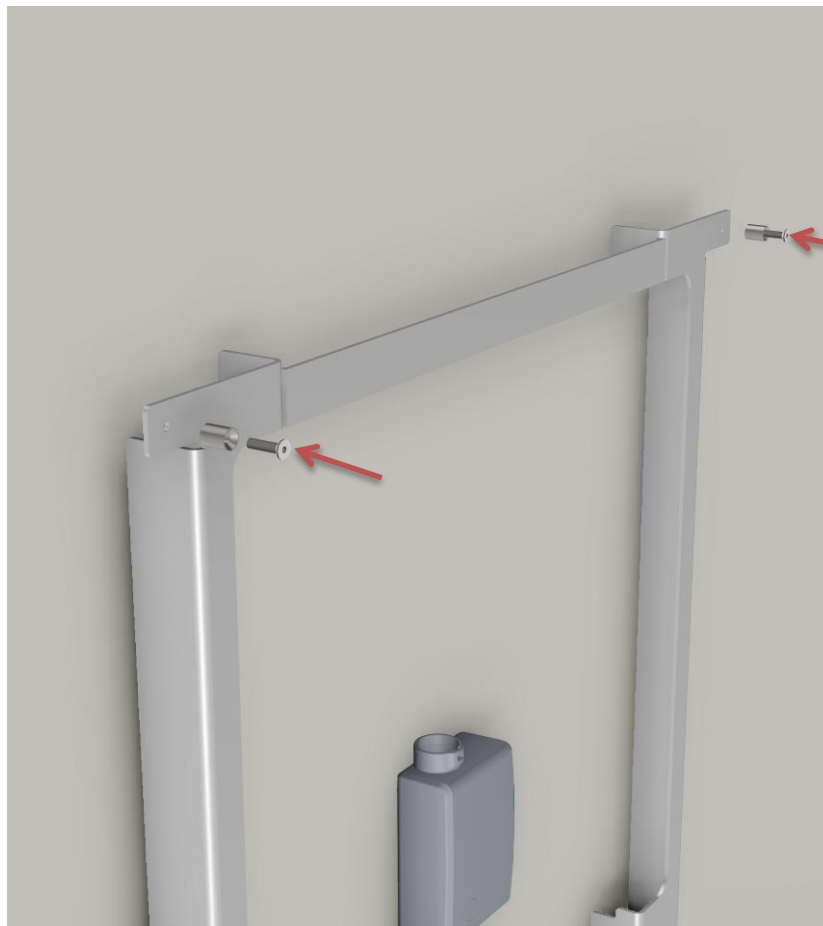


Monter kontrolboksen på montagebeslaget. Vær opmærksom på at det lille aluben går i indgreb og låser boksen i fast position.

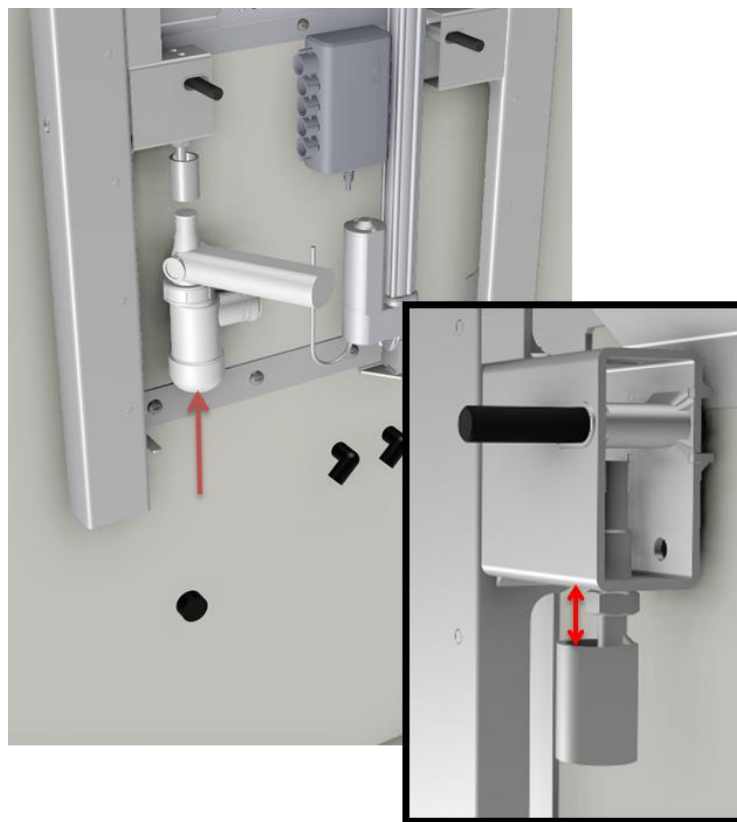




Tilslut det elektriske system som vist. Strips overskydende ledning fra strømforsyning fast på montagebeslaget.
Tjek at enheden kører op/ned uhindret. Anvend evt. kabelklips eller lign til strømkabel.



Skru stagen til spejlbeslaget fast i rammen med M5 undersænket skruer.



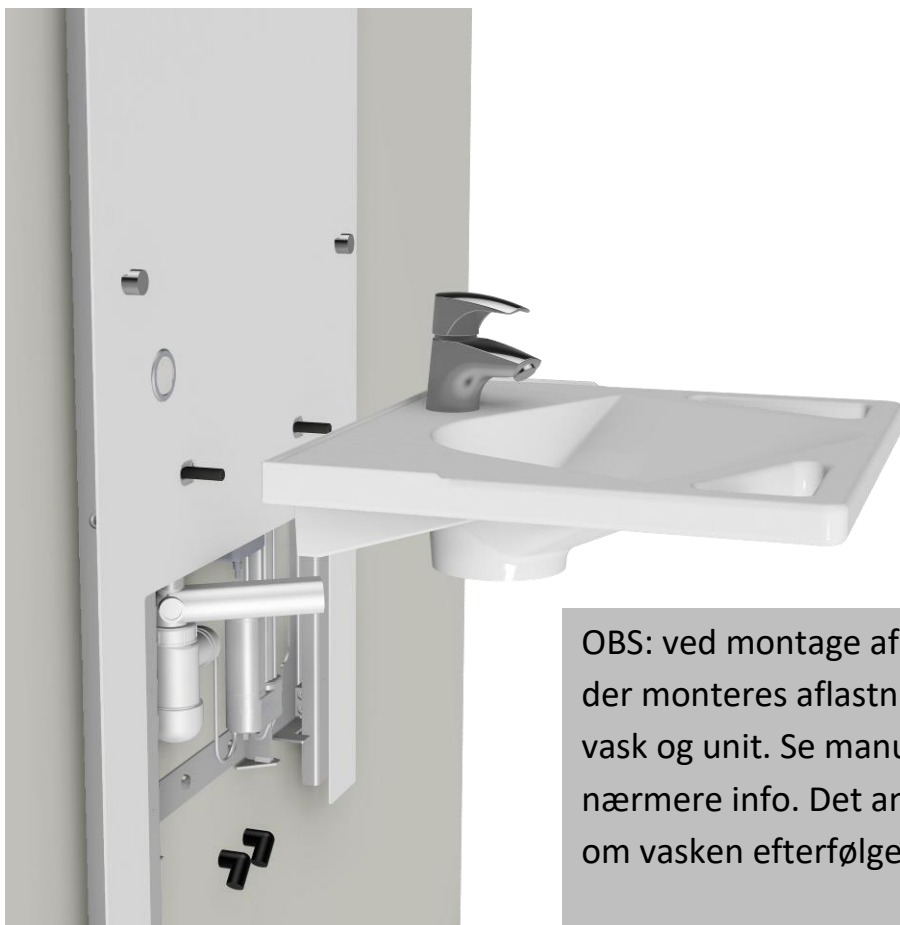
Monter vandlåsen. Juster holder beslaget til korrekt højde for den anvendte vask jf. nedenstående.

40-15620: 20mm

40-15622: 40mm



Monter den flade kappe og 3stk af spejlbeslagene så denne holdes inde.



OBS: ved montage af porcelænsvask **SKAL** der monteres aflastningsskum mellem vask og unit. Se manual vedlagt vask for nærmere info. Det anbefales at fuger rundt om vasken efterfølgende.

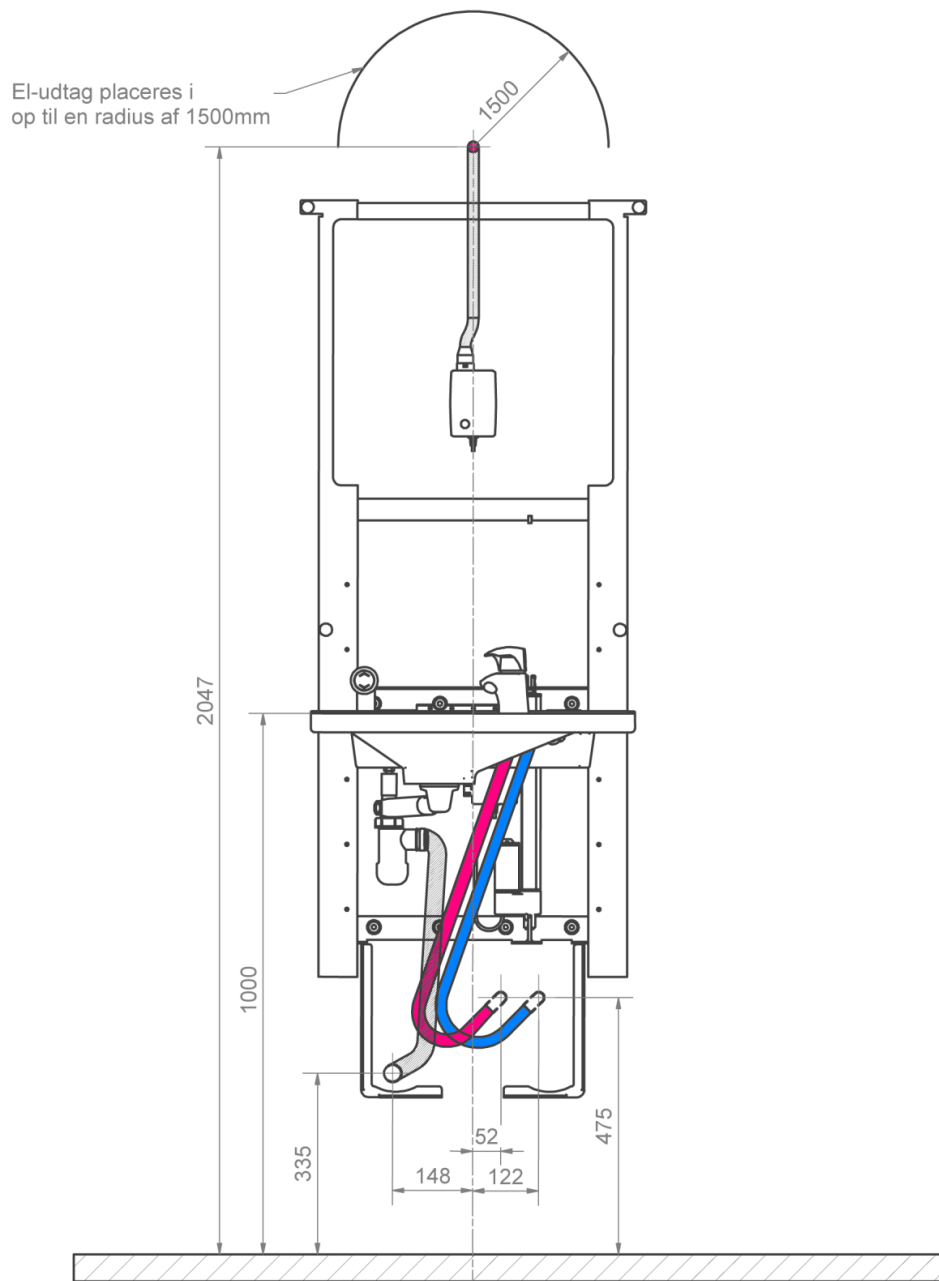
Monter nu vasken med vedlagte montagedele til boltmonterede vaske.



Fjern beskyttelsesfilm fra den dobbeltklæbende tape på bagsiden af beslagene til installationsafdækningen.
Skub denne på plads så beslagene limer sig fast til væggen.



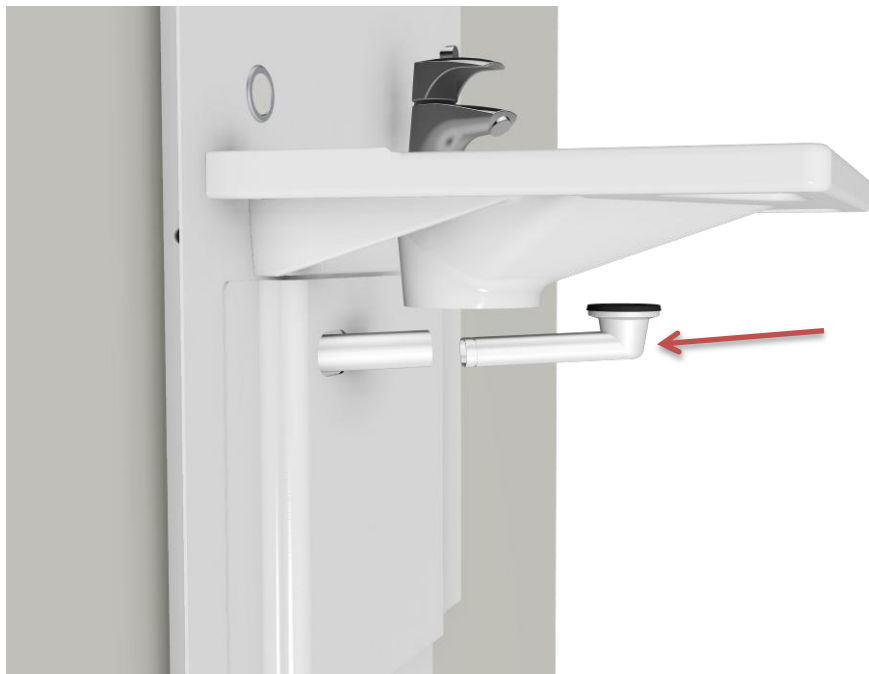
Fjern installationsafdækning og pres beslagene ekstra godt fast for at sikre at limen har god kontakt med væggen



Monter vand og afløbsslanger som vist. Sæt installationsafdækningen på igen. Tjek at alle slanger bevæger sig uhindret.



Sæt den yderste kappe på som vist.



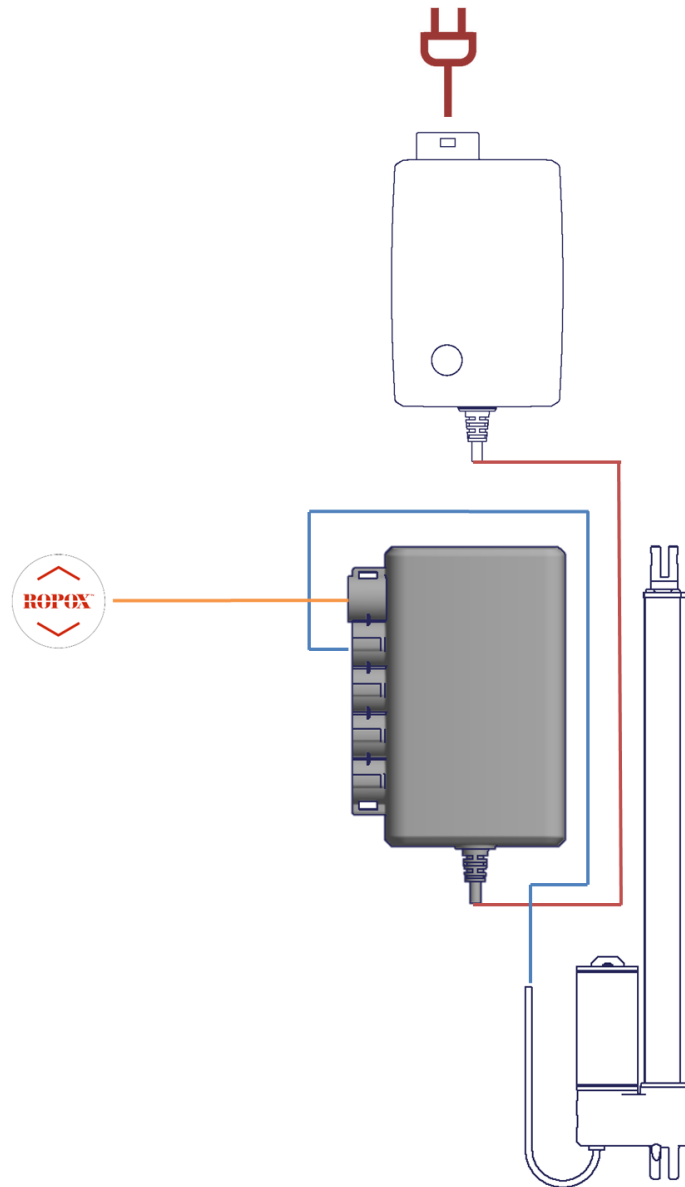
Sæt resten af afløbet på og skru det fast i vasken.
Tjek nu at vask og slanger under kapperne bevæger sig frit under kapper ved at køre løfteenheden op og ned.



Fjern beskyttelsesfilmen på den dobbeltklæbende tape på bagsiden af spejlet og lim det fast som vist. Tryk det godt fast og vær opmærksom på at sidder så det sidste spejlbeslag kommer på.

Ledningsdiagrammer

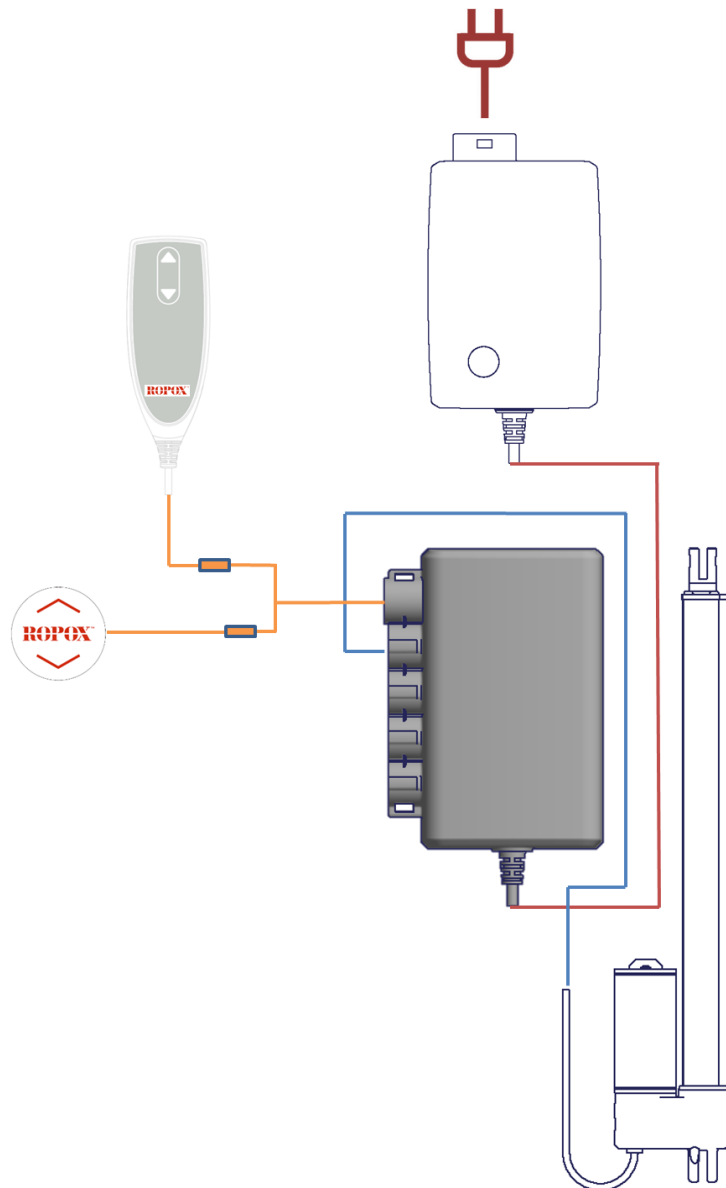
Standard produkt med fastbetjening



Brugerinformation

Produkt med fast betjening og håndholdt betjening.

Her anvendes et splitkabel.



Funktionsafprøvning

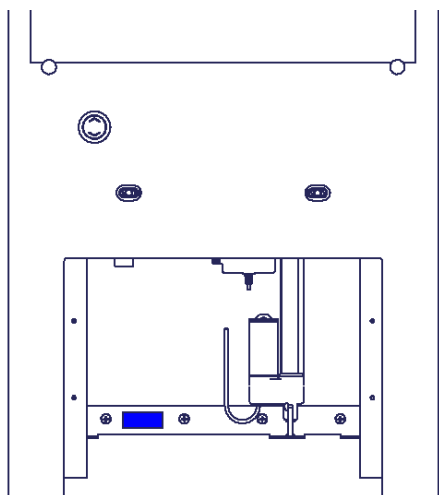
Efter afsluttet installation og inden ibrugtagning skal der altid udføres en komplet afprøvning af alle funktioner på Ropox Slimline. Efterfølgende skal der altid udføres funktionsafprøvning mindst én gang om året af kompetent personale:

1. Kontroller at montagevejledningen er overholdt
2. Kontroller at alle boltforbindelser er fastspændt
3. Kontroller at alle afløb og tilslutningsslanger er korrekt forbundet.
4. Kontroller at der ikke er belastning på stellet, ting der støder mod
5. Kontroller at der ikke er noget, som kan hindre stellet i at bevæge sig indenfor hele højdeindstillingsintervallet.

Er ovennævnte punkter opfyldt, kan Ropox Slimline tages i brug. Se afsnit "Sikker anvendelse".

Label

Hver enhed har sin egen label som vist. Denne label indeholder vigtig information, som skal opgives ved henvendelse til leverandøren.



Symboloversigt



Brugermanualen skal gennemlæses inden brug.



Affald skal sorteres – om muligt til genbrug.



Ropox er fabrikant af det aktuelle produkt.



CE-mærkning. Dette produkt opfylder kravene til *General Safety and Functionality* i de relevante EU-direktiver og standarder.

Sikker anvendelse

- Højdejusteringen af Ropox Slimline Electric må kun anvendes af personer, som har læst og forstået denne instruktion.
- Ropox Slimline Electric må ikke benyttes som løftebord eller personløfter.
- Enhver anvendelse skal ske på en sådan måde, at risikoen for skader på personer eller ejendom ikke opstår.
- Ved anvendelse i offentlige tilgængelige miljøer, hvor specielt børn, eller andre personer med nedsat observationsevne kan komme i nærheden af Ropox Slimline Electric, skal den person, som betjener håndvasken, vise tilstrækkelig opmærksomhed for at undgå farlige situationer.
- Vær opmærksom på friplads over og under håndvasken, så den frit kan justeres i højden.
- Højdejusteringen af Ropox Slimline Electric må ikke anvendes, såfremt der er opstået fejl eller skader.
- Enhver forandring eller ændring på komponenter, som kan påvirke dens virkemåde eller opbygning, er ikke tilladt på Ropox Slimline Electric.
- Installation, service og reparationer må kun udføres af personale, som har tilstrækkelig kompetencer.
- Ved inspektioner, service eller reparationer skal vasken frigøres for last.

Fejlsøgning

Problem	Løsning
Vasken kører ikke op eller ned ved tryk på håndbetjeningen	Undersøg om: <ul style="list-style-type: none">• 230V er tilsluttet, og om der er strøm.• Motor er forbundet til kontrolboksen.• Betjening er forbundet til kontrolboksen.• Motor er overbelastet (Husk for hver 2 min brug skal der være 18 min hvile)
Håndbetjening defekt	Undersøg om: <ul style="list-style-type: none">• Vask kan højdejusteres med en anden betjening
Ved tryk på op eller ned knapperne fremkommer kun "klik" lyde fra kontrolboksen, ingen bevægelse	<ul style="list-style-type: none">• Kan skyldes at stik ikke er monteret korrekt.• Demonter alle kabler fra kontrolboksen, og monter igen.• Måske kræves også en "Reset" Se vejledning nederst på siden.
Stellet virker løst eller ustabil	<ul style="list-style-type: none">• Efterspænd alle stallets skruer jævnt før montagevejledning.
Håndvasken kan ikke justeres i højden eller føles meget svær at justere.	<ul style="list-style-type: none">• Kontroller at der ikke sidder noget i klemme som forhindrer højdejusteringen.
Vandet løber ikke hurtigt nok ud af vasken.	Kontroller vandlåsen for tilstopning og rens eventuelt denne. Kontroller at den fleksible slange ikke er monteret på væggen så højt at denne danner en ekstra vandlås. Kontroller at tilslutningslanger ikke laver knæk på slangen. Juster føringen af slanger så de ikke laver knæk.

Reset: Tryk og hold samtidig på både op (▲) og ned (▼) knappen. Fasthold dette tryk i ca 10sek. Herefter kan stellet køres ned i bundposition for reset.

Vedligeholdelse



Inspektion, service og reparation skal udføres af kompetent personale

Stellet på Ropox Slimline Electric er vedligeholdsfrit. Smøring af bevægelige dele er foretaget for hele stallets levetid. Af sikkerhedsmæssige og driftsmæssige årsager anbefaler vi et årligt eftersyn.

Serviceeftersyn

Efter en måned

Check: Montering af armatur

Forbindelser af de fleksible slanger – vandtilgang og afløb

Én gang årligt

Kør vask i højeste position og check:

- At vaskens boltmontering er fast.
- At stellet frit og uhindret kan bevæge sig fra nederste position til øverste position uden problemer.
- At vandtilslutningsslanger og afløbsslanger er tætte og funktionsdygtige. Og vandrer uhindret.
- Tryk på NED (▼) knappen og køр stellet i bundposition og kontroller at dette sker på en jævn og kontrolleret måde. Vær opmærksom på at slangetilslutninger følger stallets bevægelse og ikke kommer i klemme.
- Tryk nu på OP (▲) knappen, køр stellet i øverste position og kontroller at dette sker på en jævn og kontrolleret måde. Vær opmærksom på at slangetilslutninger følger stallets bevægelse og ikke kommer i klemme.

Efter hvert eftersyn skal serviceskemaet udfyldes. Se næste side.



Kun Ropox's originale reservedele må benyttes ved udskiftning af dele. Benyttes andre reservedele kan garantien ophæves i sin helhed.

Serviceskema

Service og vedligehold	Serie nr.
Dato: _____	
Underskrift: _____	

Service og vedligehold.	Serie nr.
Dato: _____	
Underskrift: _____	

Service og vedligehold	Serie nr.
Dato: _____	
Underskrift: _____	

Service og vedligehold	Serie nr.
Dato: _____	
Underskrift: _____	

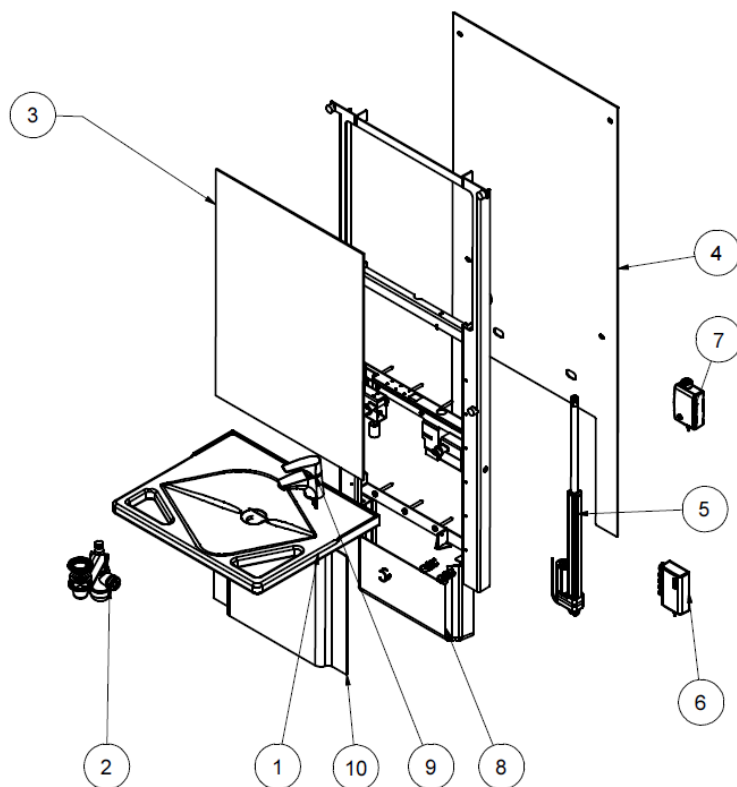
Service og vedligehold	Serie nr.
Dato: _____	
Underskrift: _____	

Service og vedligehold.	Serie nr.
Dato: _____	
Underskrift: _____	

Service og vedligehold	Serie nr.
Dato: _____	
Underskrift: _____	

Service og vedligehold	Serie nr.
Dato: _____	
Underskrift: _____	

Reserve dele



Position	Beskrivelse	Antal i produkt	Vare nr
1	60cm lige support vask	1	97001582
2	VVS kit til SlimLine	1	40-15612
3	Spejl 600x800x5	1	97002454
4	Top kappe	1	40*15601-084
5	Aktuator	1	97002671
6	Kontrolboks	1	97002672
7	Strømforsyning	1	97002679
8	Installationsafdækning	1	40-15610
9	Oras Saga 3910F	1	97001706
10	Nedre kappe	1	40*15601-062
11	Betjening	1	97002674

Reklamation

Se generelle salgs- og leveringsbetingelser på www.ropox.dk

ROPOX A/S
Ringstedgade 221
DK – 4700 Næstved
Tel.: +45 55 75 05 00 Fax.: +45 55 75 05 50
E-mail: info@ropox.dk
www.ropox.dk

