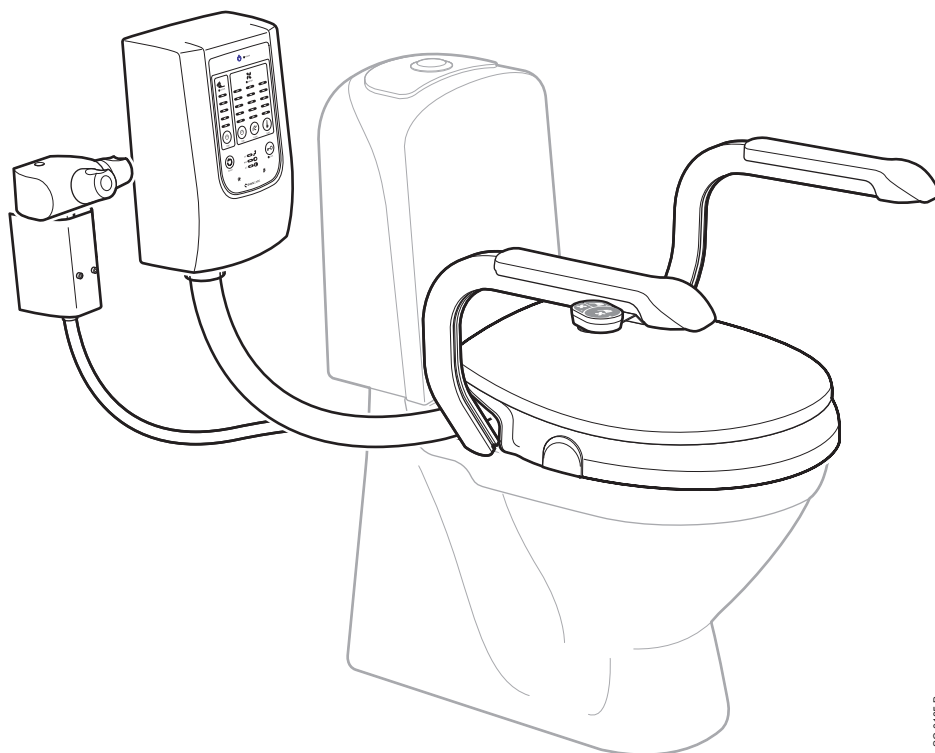


Efter installation skal brugsanvisningen og monteringsvejledningen efterlades hos brugeren.



SC 0185 B

Bidette R3 med armlæn (ekstraudstyr)

Produktbeskrivelse

Bidette R3 er en automatisk bidetpåsætning med bruse- og tørrefunktion, som monteres på et eksisterende toilet. Brusestrålen og tørreluften styres med en håndbetjening. Bidette R3 kan nemt programmeres, så alle kan bruge den, uanset behov og forudsætninger.

Bidette R3 er fra fabrikken indstillet med de relevante indstillinger. Efter installation er Bidette R3 straks klar til brug. Det eneste, der skal gøres, er at indstille vandtryk og vandtemperatur på armaturet.

Quick guide til Bidette R3

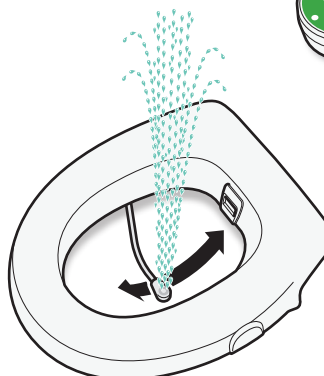
Fulldautomatisk



Automatknop

Et tryk på den grønne automatknop og, Bidette R3:

→ Skyller koldt vand væk → bruser rent → og tørrer tørt



Du kan altid afbryde et moment. Med et ekstra tryk går Bidette R3 frem til næste procedure. Hvis Bidetten anvendes igen indenfor 15 minutter, starter bruseren med det samme uden forskyl.

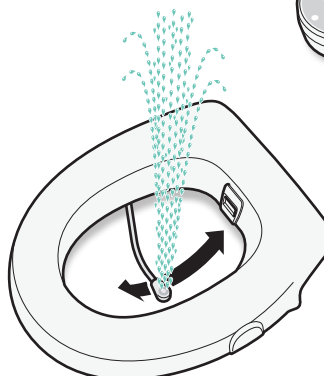
Halvautomatisk



Bruseknop

Et tryk på den blå bruseknop, og Bidette R3:

→ Skyller koldt vand væk → bruser rent



Et yderligere tryk, og vandet slukkes.

Hvis Bidetten anvendes igen indenfor 15 minutter, starter bruseren med det samme uden forskyl.



Blæserknop

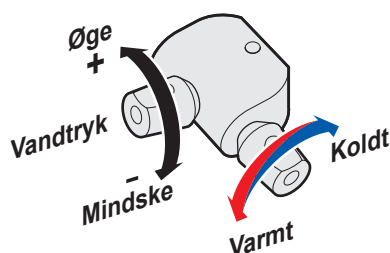
Et tryk på den orange blæserknop, og Bidette R3:

→ tørrer tør

Et yderligere tryk og blæseren stopper.



Vandtryk og vandtemperatur



Indstil vandtryk og vandtemperatur på termostat-armaturet. **Bidetten er nu klar til brug.** Dette er normalt foretaget i forbindelse med installationen.

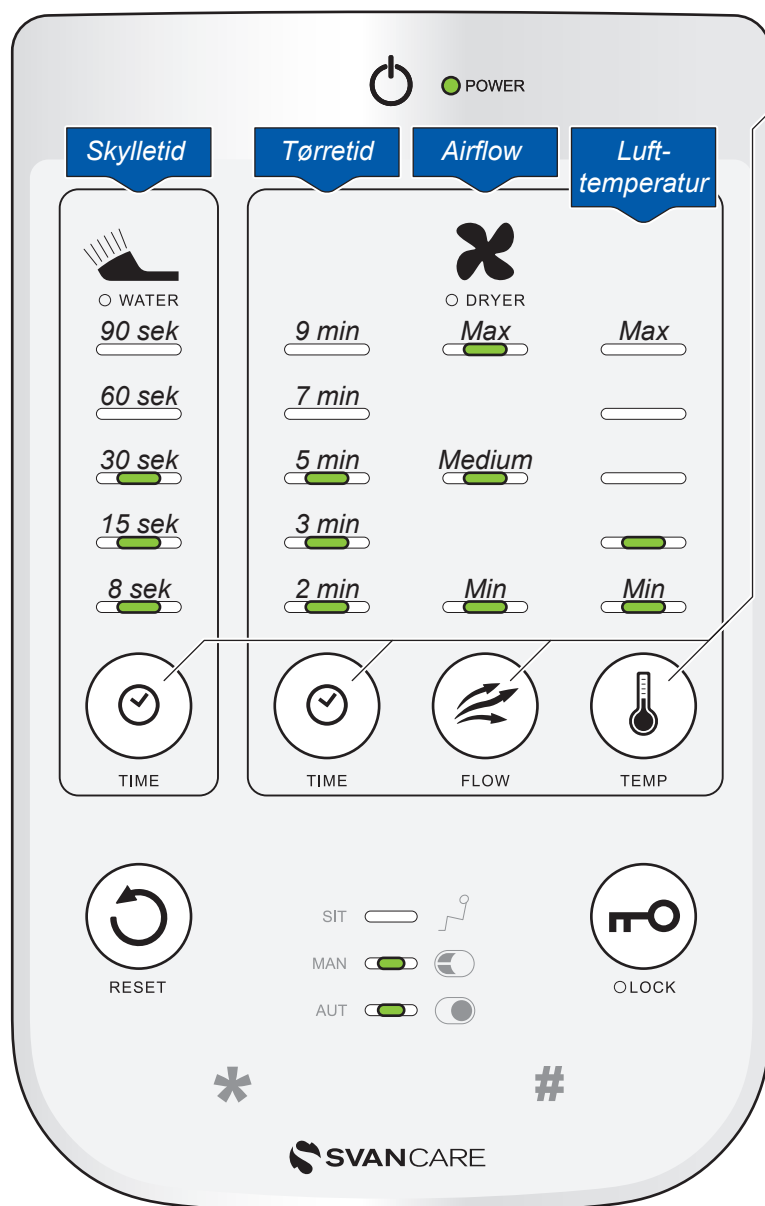
Nemmere indstillinger for Bidette R3

Generelle indstillinger

1. Tryk på **Power**, så panelet lyser op
2. Indstillingerne ændres ved at trykke på den respektive **indstillingsknap**. Værdien øges for hvert tastetryk. Efter **max.** starter værdien forfra fra **min.**
3. Færdig! Panelet lukker ned efter 15 minutter

 = fabriksindstilling

Bidette R3 er fra fabrikken indstillet med relevante indstillinger. Ingen andre indstillinger er nødvendige, hvis det ikke er brugerens ønske.



Indstillingsknapper

Skylletid

Tid i sekunder, som vandstrålen skyller rent (fra 8-90 sekunder).

Tørretid

Tid i minutter, som blæseren tørrer tørt (fra 2-9 minutter).

Airflow

Mængden af luft, der passerer gennem blæseren (fra min. til max).

Lufttemperatur

Temperaturen for luften fra blæseren (fra min til max).



Reset (nulstilling til fabriksindstilling), tryk og hold i tre sekunder, indtil signalet høres.

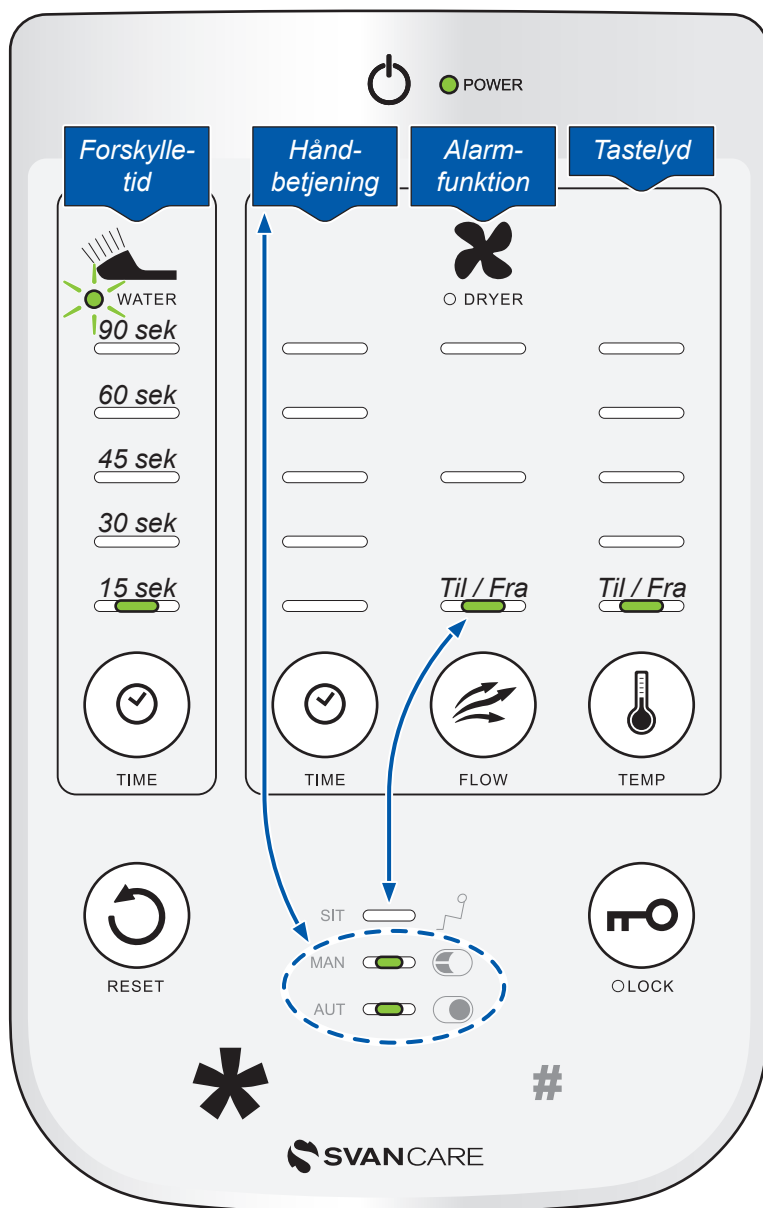


Lås, lås op - tryk og hold i tre sekunder. Når Bidetten er i låst position (lampen **Lock** lyser), er det kun håndbetjeningens grønne automatknop, der virker, og alarmfunktionen er tilsluttet (lampen **Sit** lyser). Ved et tryk på håndbetjeningens automatknop starter og udføres programmet uanset fortsatte tryk på knappen. Hvis brugeren rejser sig fra sædet under vask, afbrydes programmet, og brusearmen vender tilbage til sin udgangsposition.

Indstillinger *

1. Tryk på **Power**, så panelet tændes
2. Tryk på * i tre sekunder, til lampen **Water** begynder at blinke
3. Du kan nu ændre dine indstillinger
4. Tryk på * for at afslutte

 = fabriksindstilling



Forskylling-tid

Tid i sekunder, som det kolde vand skylles væk (fra 15-90 sekunder).

Håndbetjening

Vælg mellem disse tre tilstande:
Manuel, Automat, Manuel + Automat.

Alarmfunktion

Vælg mellem **Til** og **Fra**. Hvis lysdioden lyser, skal man sidde på toilettet, for at det skal fungere. Hvis lysdioden er slukket, fungerer Bidetten, selvom der ikke sidder nogen på toilettet.

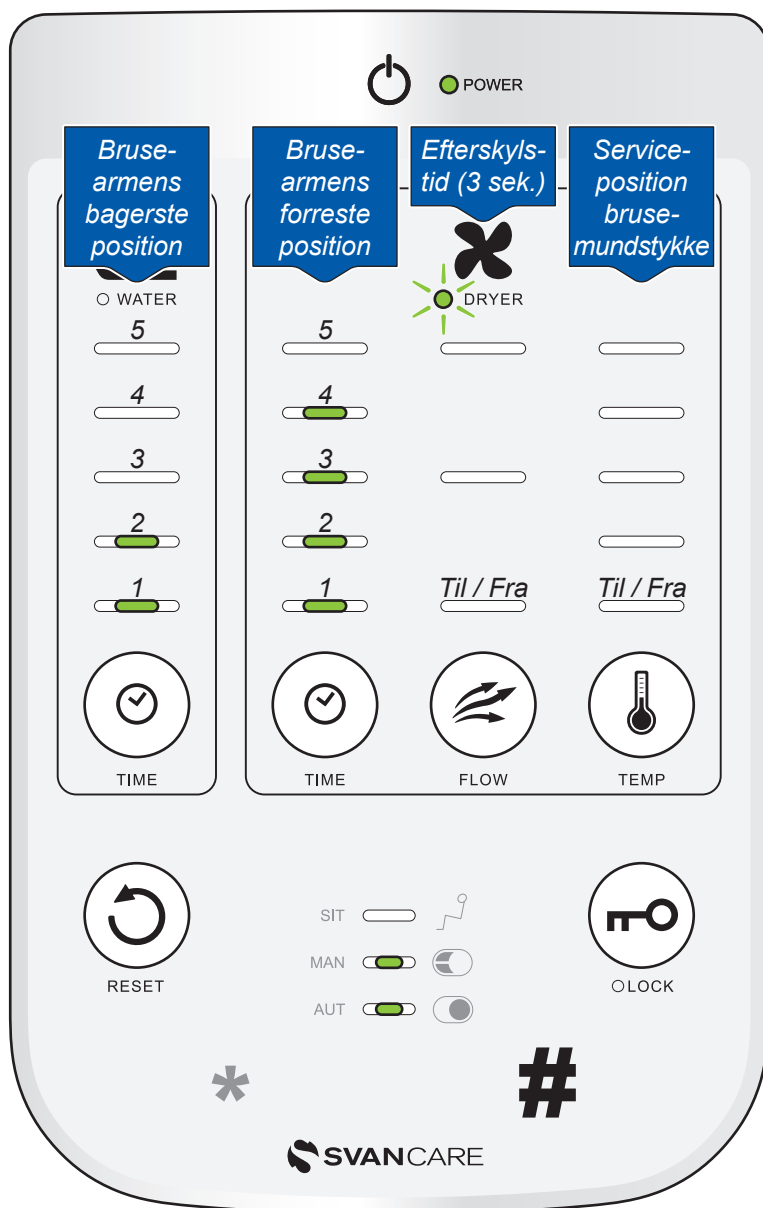
Tastelyd

Vælg mellem **Til** og **Fra**.

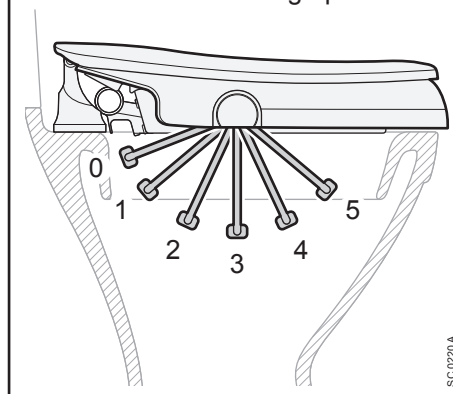
Indstillinger

1. Tryk på **Power**, så panelet tændes
2. Tryk på **#** i tre sekunder, til lampen **Dryer** begynder at blinke
3. Du kan nu ændre dine indstillinger
4. Tryk på **#** for at afslutte

 = fabriksindstilling



Brusearmens forskellige positioner



Bruse-armens bagerste position

Vælg mellem seks forskellige positioner (fra position 0-5). Se illustration ovenfor.

Bruse-armens forreste position

Vælg mellem seks forskellige positioner (fra position 0-5). Se illustration ovenfor.

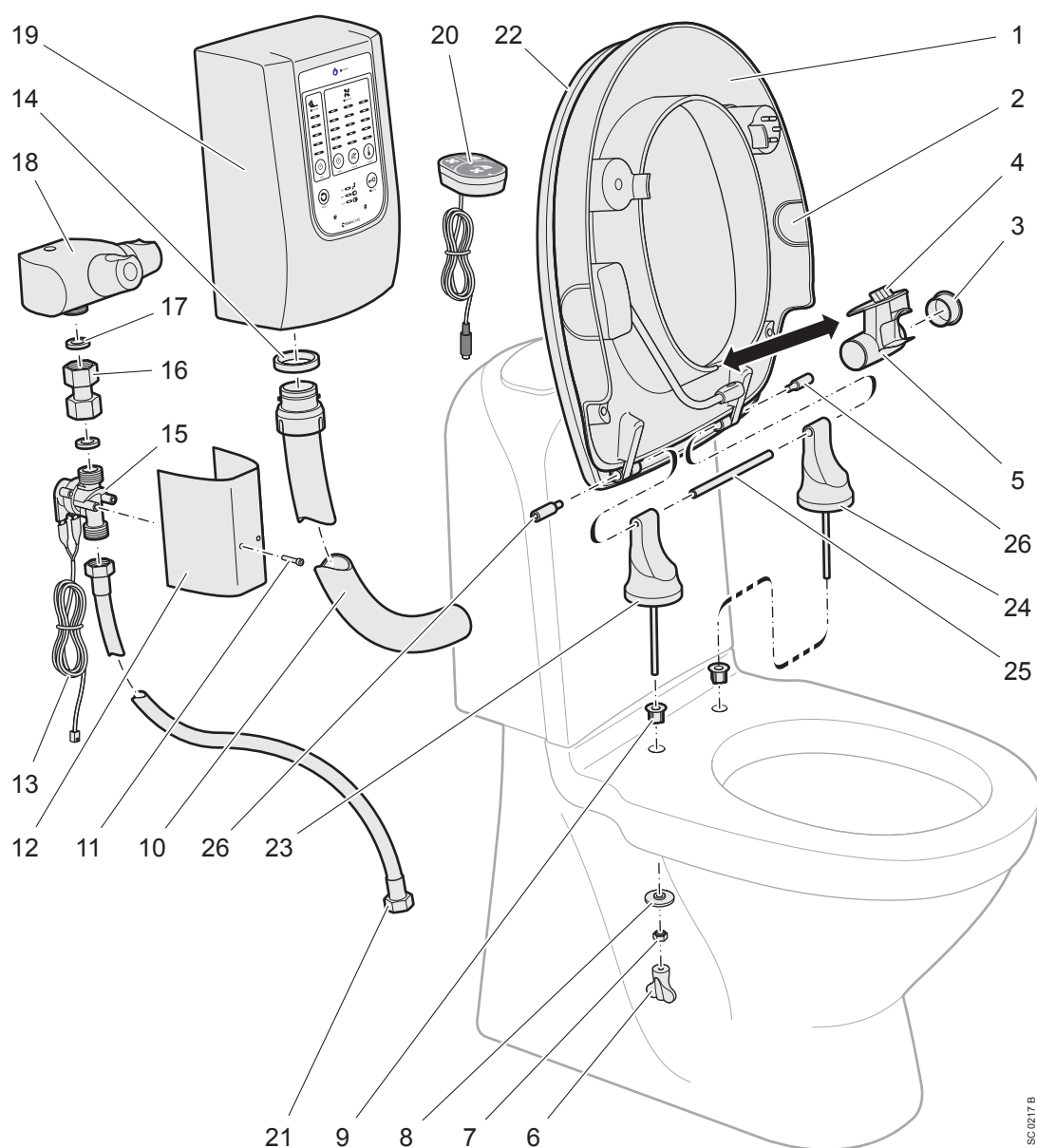
Efterskyls-tid (3 sek.)

Vælg mellem **Til** og **Fra**.

Service-position bruse-mundstykke

Vælg mellem **Til** og **Fra**. Ved service stiller mundstykket sig lige ned (position 3).

Bidette R3, komponentliste



SC0317B

Svan Care forbeholder sig ret til ændringer i komponentlisten. Aktuell information findes på vores hjemmeside.

Komponentliste til Bidette R3

Nr	Ant.	Betegnelse	Artikelnummer	Nr	Ant.	Betegnelse	Artikelnummer
1	1	Komplet sæde med låg	11 251	14	1	Pakning luftslange	11 247
2	2	Dæklåg side	11 207	15	1	Vandventil	11 324
3	1	Prop luftmundstykke	11 271	16	1	Kobling	11 336
4	1	Luftvinge	11 205	17	2	Pakning	11 337
5	1	Luftmundstykke	11 204	18	1	Termostatarmatur standard	10 238
6	2	Værktøj møtrikholder	11 259	19	1	Blæserkabinet R3/M3	11 298
7	2	Møtrik	11 254	20	1	Håndbetjening R3	11 246
8	2	Skive	11 253	21	1	Højtryksslange	11 334
9	2	Hulformindsker porcelæn	11 252	22	1	Låg	11 243
10	1	Luftslange	11 331	23	1	Støtteben højre	11 273
11	2	Skruer	11 339	24	1	Støtteben venstre	11 274
12	1	Ventilkappe	11 338	25	1	Aksel	11 275
13	2	Kabel vandventil	11 379	26	2	Låseskrue	11 276

Generelle tips og råd

Læs brugsanvisningen omhyggeligt, så du lærer produktets funktioner og tilhørende indstillingsmuligheder. Bidette R3 kan let programmeres, så alle kan bruge det, uanset behov og forudsætninger.

Hvis brugeren er en person med kognitiv funktionsnedsættelse, kan Bidettes låsefunktion hjælpe. Se beskrivelse af låseknop på side 3.

Hvis personen har svært ved at rejse sig. Suppler Bidette R3 med armlæn eller Svan Lift.

Brusestol kan anvendes over Bidette R3. Dette skyldes, at brusestrålen kommer nedefra.

Nyheder og tilbehør til Bidette R3, se gerne vores hjemmeside: www.svancare.se

Bidette R3, tekniske data:

Max. brugervægt på sædet: 380 kg

Max. belastning på armlænene: 75 kg pr. armlæn

Sædets højde over toiletporcelænet: 65 mm

Rengøring af produktet

Bild 1

Blæserkabinettet og termostatarmatur aftørres med en fugtig klud.

Toilet og Bidette rengøres med et mildt rengøringsmiddel, som ikke ridser.

Luftslange (pos. 1) kan løsnes, rengøres og skylles separat.

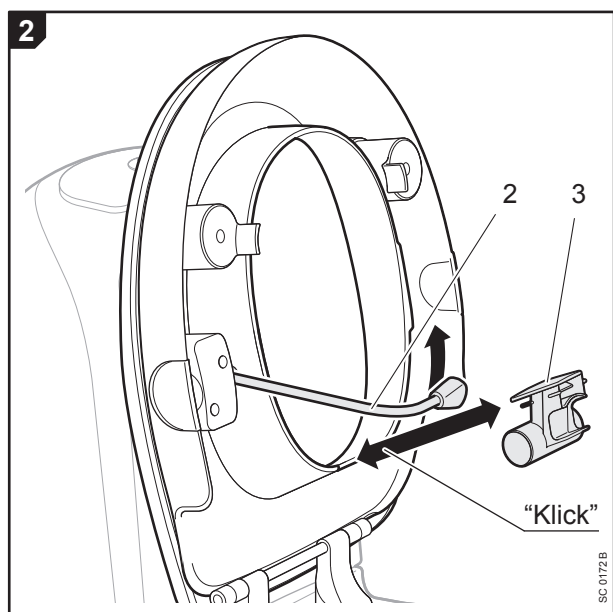
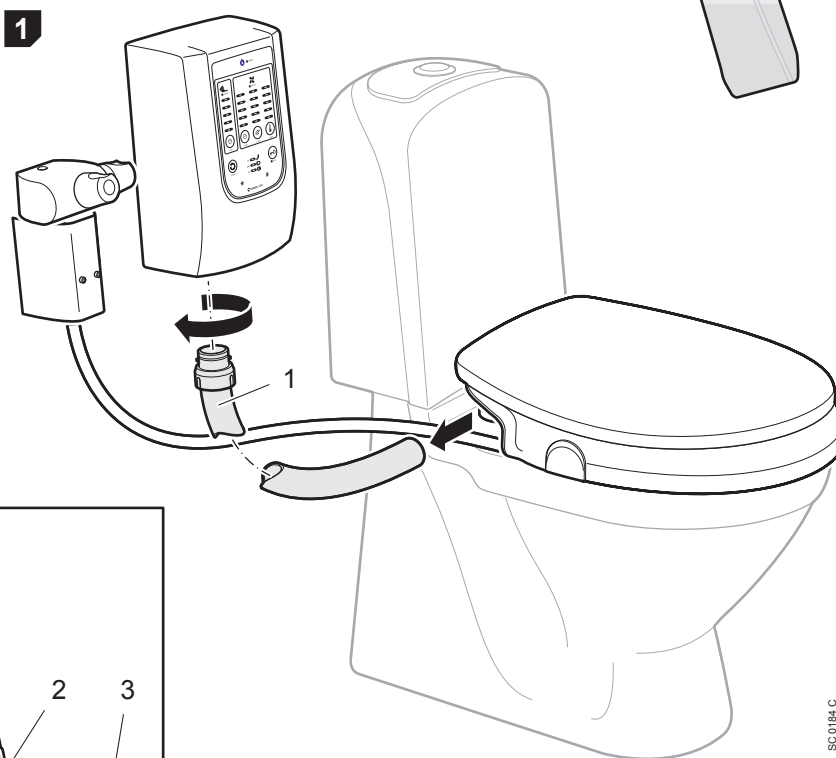


Bild 2

Klap sædet op.

Drej brusearmen (pos. 2), så den ikke låser luftmundstykket.

Luftmundstykket (pos. 3) kan nu løsnes, rengøres og skylles separat.

Fejlsøgningsguide Bidette R3

Fejl	Grund	Løsning
Der sker ikke noget, når knapperne trykkes ned	Bidetten er ikke tilsluttet elnettet	Kontroller, at enheden er sluttet til elnettet, en grøn lampe lyser på blæseren
	Ledningen mellem håndbetjeningen og blæseren er løs	Kontroller, at kontakten under blæseren sidder ordentligt i
	Ledningen mellem sidderingen og blæseren er løs	Kontroller, at kontakten under blæseren sidder ordentligt i
Der kommer ikke noget vand, når bruseknappen eller program-knappen trykkes ned	Vandet er slukket på termostat-armaturet	Skrue forsigtigt trykket op på termostatarmaturet
	Du skal sidde på toilettet, for at bruseren skal kunne starte	Sæt dig på toilettet, så alarm-funktionen aktiveres, og vandet kommer
	Du anvendes en mobil brusestol over toilettet	Deaktiver alarmfunktionen, se side 4
	Ledningen mellem termostat-armaturet og blæseren er løs	Kontroller, at kontakten under blæseren sidder ordentligt i
Man kan ikke gå et trin videre i programmet	Bidetten er i låst tilstand	Se side 3 for at deaktivere låst tilstand
Tørreluften er for kold.	Temperaturen er lavt indstillet	Hæv temperaturen på tørreluften, se side 3
Tørreluften kommer ikke efter skyllet, når programknappen er trykket ned	Tørringen er slukket	Øg tørretiden, se side 3
Der kommer koldt vand i begyndelsen af vasken	Forskyllet er inaktivt eller for kort	Øg tiden for forskyl, se side 4



OBS!

Dette produkt er ikke beregnet til at blive brugt af personer (også børn) med fysisk eller psykisk funktionsnedsættelse, hvis ikke de bliver overvåget eller instrueret om anvendelse og brug af en person med ansvar for sikkerheden.

Børn skal overvåges for at sikre, at de ikke leger med produktet.

MEDI PLAST