



Ropox Puslebord Maxi 2

Brugermanual

Montagevejledning

Denne manual skal altid ledsage produktet

Indholdsfortegnelse

Produktinformation.....	3
Varenumre	3
Tekniske data	4
Daglig brug	4
Anbefalinger i brug.....	5
Vigtige oplysninger før montage.....	6
Placering af 230V udtag, varmt og koldt vand samt afløb.....	6
Modtagelse af Maxi puslebord	7
Målskitse:	7
1. Montage til væggen	8
2. Montage af nederste dækkappe	11
3. Montage af øverste dækkappe	11
4. Montage af bordplade	12
5. Tilslutning af sikkerhedskreds.....	13
6. Tilslutning af vand og afløb.....	14
Ledningsdiagram	18
Forbindelser	19
Afmontering	19
Funktionsafprøvning.....	20
Mærkning	21
Label.....	21
Symboloversigt:.....	21
Support	22
Fejlfinding.....	22
Affaldshåndtering.....	22
Faktorer, som påvirker produktet ved oplagring og transport	22
Vedligeholdelse	23
Rengøring	23
Reserve dele	24
For en komplet reservedelsliste kontakt venligst RopoxTilbehør.....	24
Reklamationer	28

Generelle oplysninger

Produktinformation



Det er vigtigt at læse denne manual inden montage og ibrugtagning.

Produkt : Ropox Puslebord Maxi 2

Producent : Ropox, DK-4700 Næstved, Tel. +45 55 75 05 00

Anvendelsesområde – Det højdeindstillelige puslebord kan benyttes til at pusle børn op til 75 kg. Puslebordet kan benyttes i private hjem, daginstitutioner eller tilsvarende institutioner for at sikre korrekte og optimale arbejdsforhold for personalet/brugeren.

Højdeindstillingen udføres ved at trykke på op- og ned-knapperne på håndbetjeningen.

Varenumre

Længde af puslebord	Varenr.
90cm	50-50672
130cm	50-50670



Generelle oplysninger

Tekniske data

Strømforsyning:	230V, 50Hz, max 2.0A
Standby forbrug:	7W
Intermittens:	Maks. 10%, 2min/18min
Højde:	Arbejdshøjde 40 – 100cm
Hastighed:	50mm/s
Materiale – ramme:	Svejste stålør St.37, rustfri og aluminium
Bordplade:	ABS / PMMA
Overfladebehandling:	Pulverlakeret, hvid RAL 9010 mat, chromat
Max. belastning:	75 kg

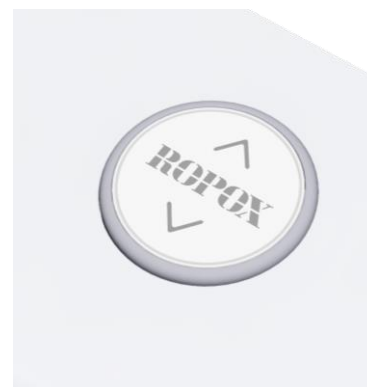
CE Dette produkt er CE-mærket og forsikres derved at være i overensstemmelse med de grundlæggende krav vedr. funktion og sikkerhed med de aktuelle Maskin- og lavspændingsdirektiver.

Puslebordet er fremstillet i overensstemmelse med følgende standard: DS/EN 12221-1:2008 + A1 2013, Børneomsorgsprodukter – Pusleborde til privatbrug – Del 1: Sikkerhedskrav.

Daglig brug

Inden ibrugtagning af dette produkt er det vigtigt, at hovedstrømmen er tilsluttet som beskrevet under elektriske forbindelser.

Højden af puslebordet justeres ved at trykke på op og ned tasterne på håndbetjeningen.



Maks. belastning på puslebordet: 75kg.

Advarsel !!

Når puslebordet højdejusteres er der risiko for klemning mellem bord og tilstødende genstande.

Før puslebordet anvendes, skal brugeren sikre sig, at der ikke er forhindringer, som skal hindre bordets bevægelse.

!! Produktet må IKKE betjenes af børn !!

Generelle oplysninger

Anbefalinger i brug

Højdejusteringen tillader individuel arbejdshøjde for hver enkelt medarbejder og kan ligeledes bidrage til at reducere antallet af løft.

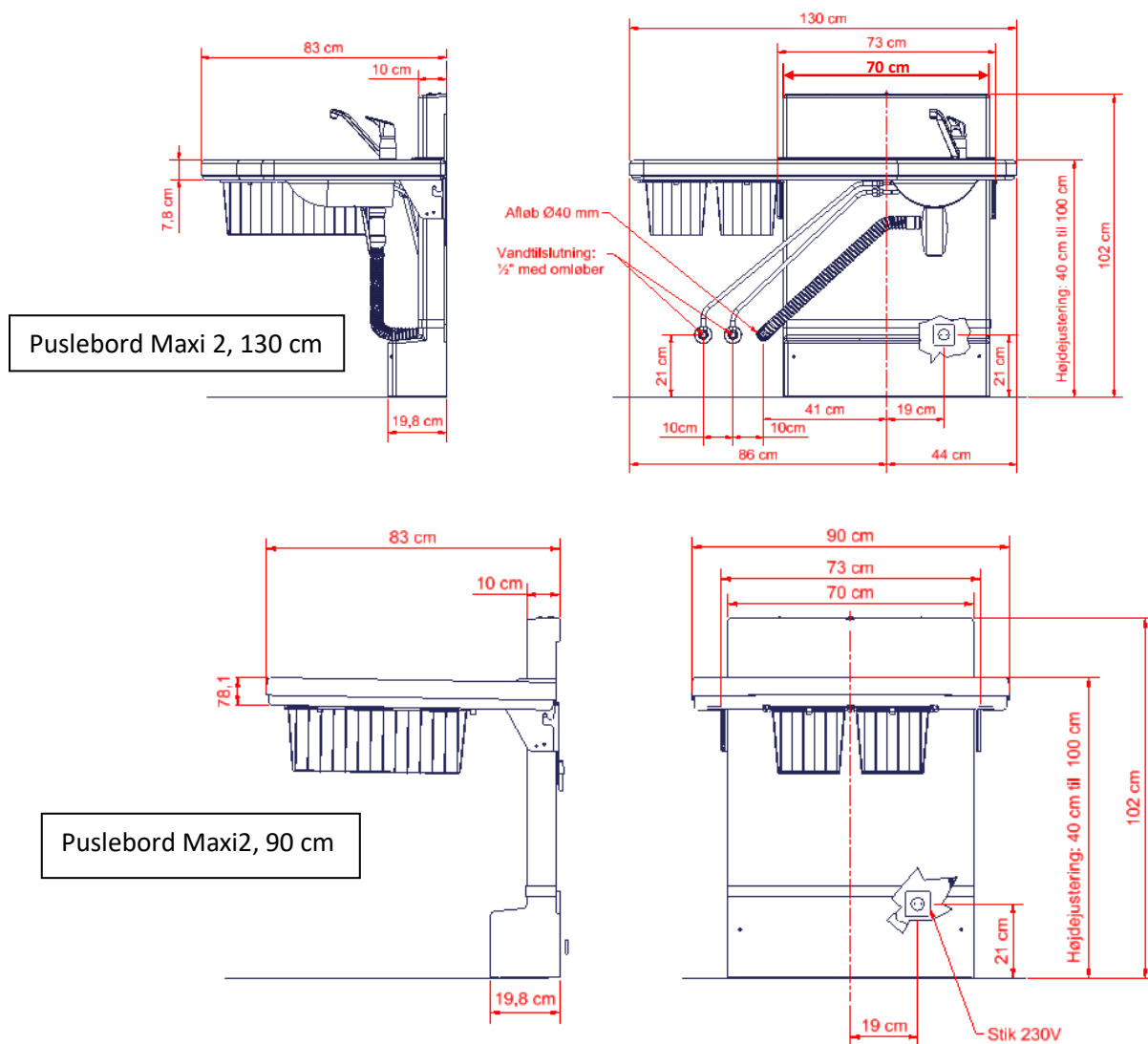
For at sikre optimal udnyttelse af puslebordets funktioner og for at undgå ulykker er det vigtigt at forholde sig til disse grundlæggende sikkerhedsprocedurer.

- Efterlad ALDRIG et barn på puslebordet uden opsyn – ikke engang for en kort periode.
- Puslebordet må kun betjenes af voksne.
- Vær specielt opmærksom på øvrige personer som måtte opholde sig i rummet under brug af puslebordet. Sørg for, at ingen børn leger under eller med puslebordet.
- Vær opmærksom på, at de ikke uforvarende kan komme til at betjene puslebordet.
- Sørg for, at der er fri plads over og under puslebordet for at tillade fri bevægelse ved højdeindstilling. Vær opmærksom på, at der ikke er forhindringer over, under eller rundt om puslebordet for at undgå klemningsfare ved højdejustering af bordet.
- Hvis håndbetjeningen er beskadiget eller ikke virker, skal den straks udskiftes. Betjeningsknapperne er typen "tryk og hold". Motoren stopper, når trykket på knappen fjernes. Dette er en vigtig sikkerhedsfaktor.
- Hvis to pusleborde er monteret i umiddelbar nærhed af hinanden, anbefales det at montere en sideafskærmning imellem dem for at forhindre klemningsfare.
- Ved opsættelse skal der tages højde for klemningsrisiko.

Montagevejledning

Vigtige oplysninger før montage

Sørg for, at der er fri plads på alle sider af puslebordet som vist nedenfor.



Placering af 230V udtag, varmt og koldt vand samt afløb

Udtag for el samt tilslutning for afløb og vand skal så vidt muligt placeres ud fra placeringen på ovenstående skitse.

Længden på netledningen er 3,2 m. Ledningen er uden jord, da styringen er dobbeltisoleret.

Advarsel !!

Når puslebordet højdejusteres er der risiko for klemning mellem bord og tilstødende genstande.

Før puslebordet anvendes, skal brugeren sikre sig, at der ikke er forhindringer, som skal hindre bordets bevægelse.

!! Produktet må IKKE betjenes af børn !!

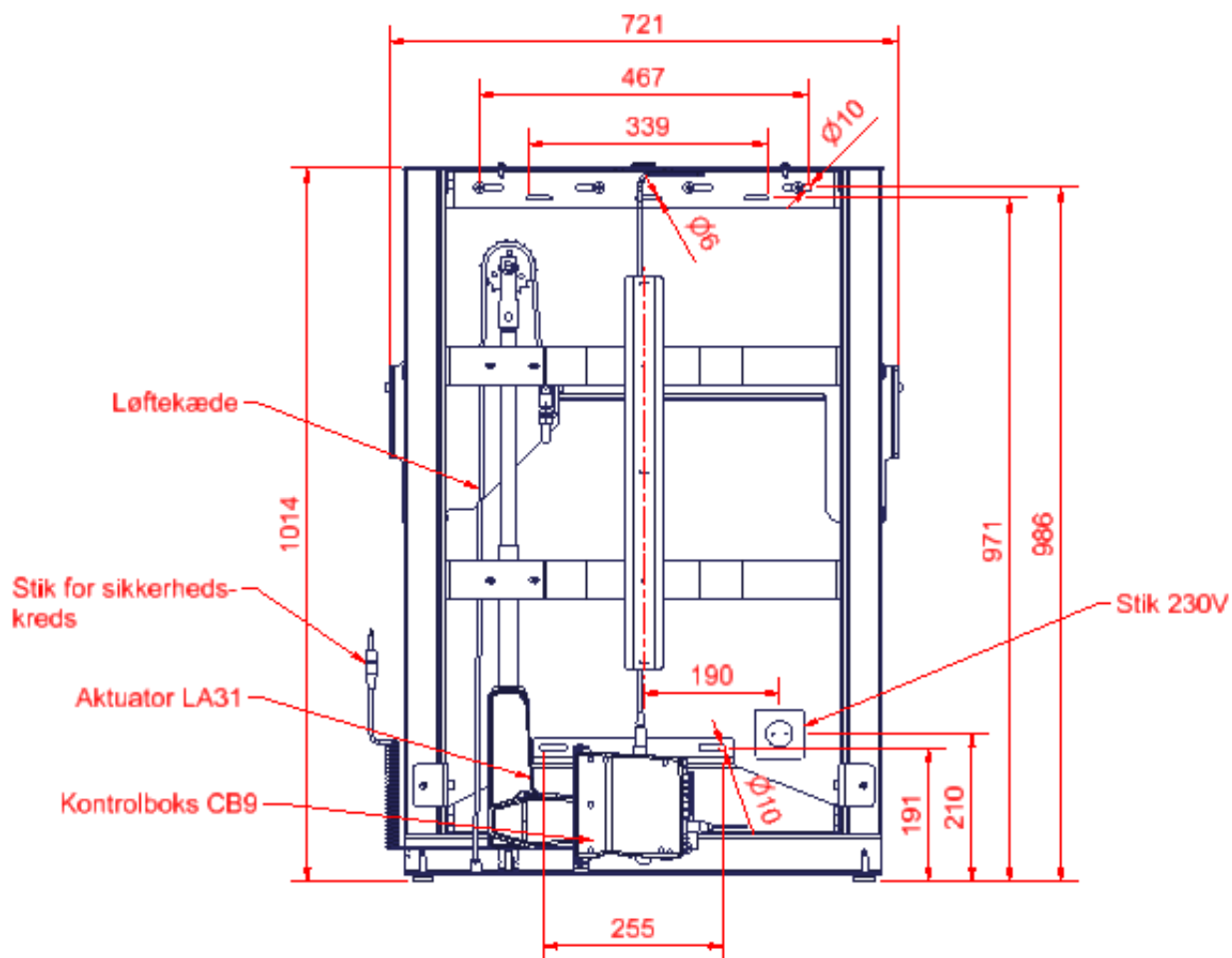
Montagevejledning

Modtagelse af Maxi puslebord

Til denne montagevejledning medfølger:

Løfteunit	x1	Montageskruer	x7
Dækkape for løfteunit	x1	Rawplugs	x7
Bordplade	x1	Bolt M5 x 25	x6
Dækkapper	x3	Bolt M4 x 10	x9
Sikkerhedsplade	x1	Bolt M8 x 20	x2
Afløbsslange	x1	Kabel, sikkerhedsstop	x1

Målskitse:



Montagevejledning

1. Montage til væggen

Fastgørelseshullerne kan afmærkes på væggen, og der er fire muligheder i toppen og to muligheder i bunden af rammen. Anbring rammen mod væggen og sørg for, at den er i vater. Rammen står på to justerbare fødder. Alle huller i rammen er $\varnothing 10$ mm. Fjern rammen og bor hullerne.

Puslebordet leveres med et sæt (8stk.) skruer og rawplugs, som er beregnet for montage på en betonvæg. Montøren skal altid vurdere væggens materiale, beskaffenhed og styrke og anvende egnede skruer og rawplugs til denne givne type væg.

Puslebordet har en max brugervægt på 75kg.
Maximal belastning i øverste skruer er 20kg/skrue.

Hvis der er andre ting monteret i umiddelbar nærhed af puslebordet, skal du overveje om en evt. klemningsfare er aktuel, og dernæst løse dette på en forsvarlig og sikker måde så klemningsfaren elimineres.

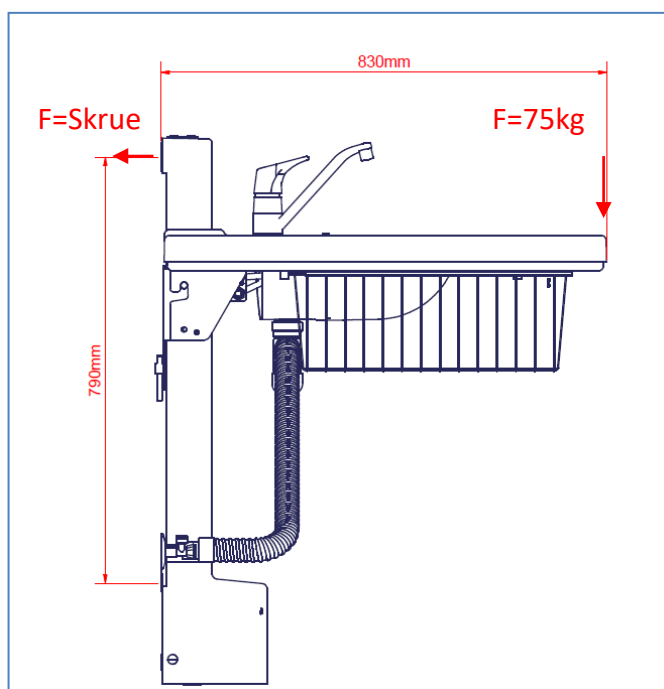
Sørg for, at der ikke er støv eller andre fremmedlegemer på ruller, kæde, kædehjul eller gasfjeder, da dette kan medføre driftsforstyrrelser og beskadige systemet.

Kraft for hver af de fire skruer i toppen af

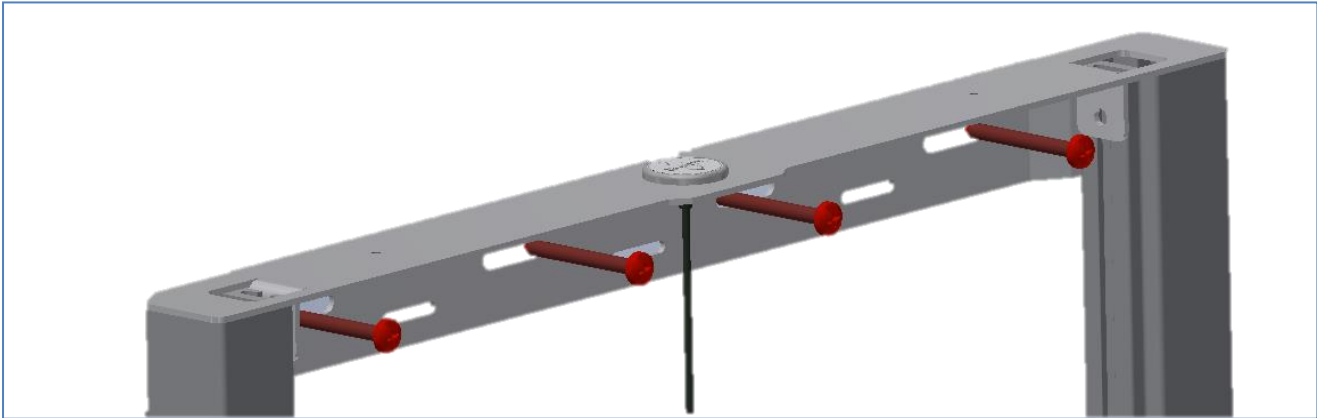
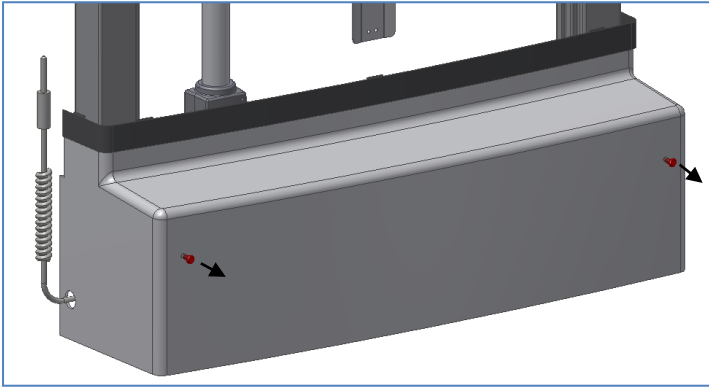
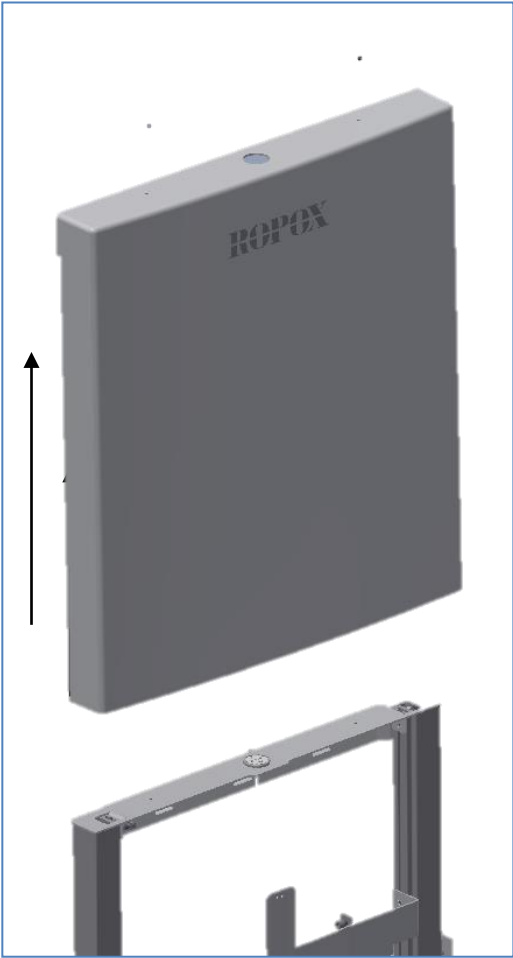
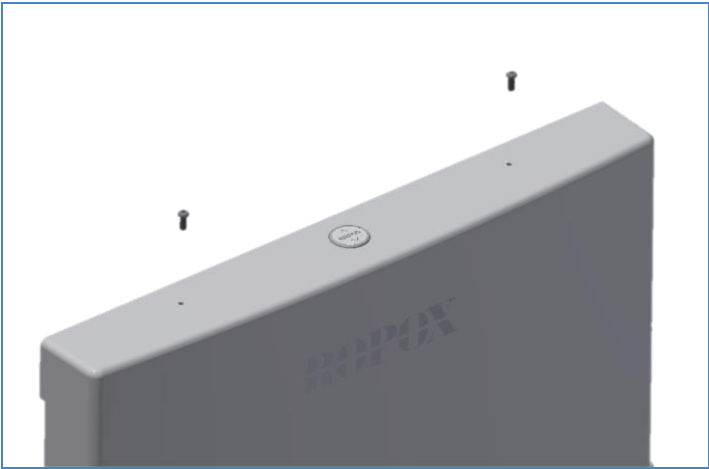
enheden:

$$K_{\text{skrue}} = (75\text{kg} * 830\text{mm}) / (790\text{mm} * 4 \text{ skruer})$$

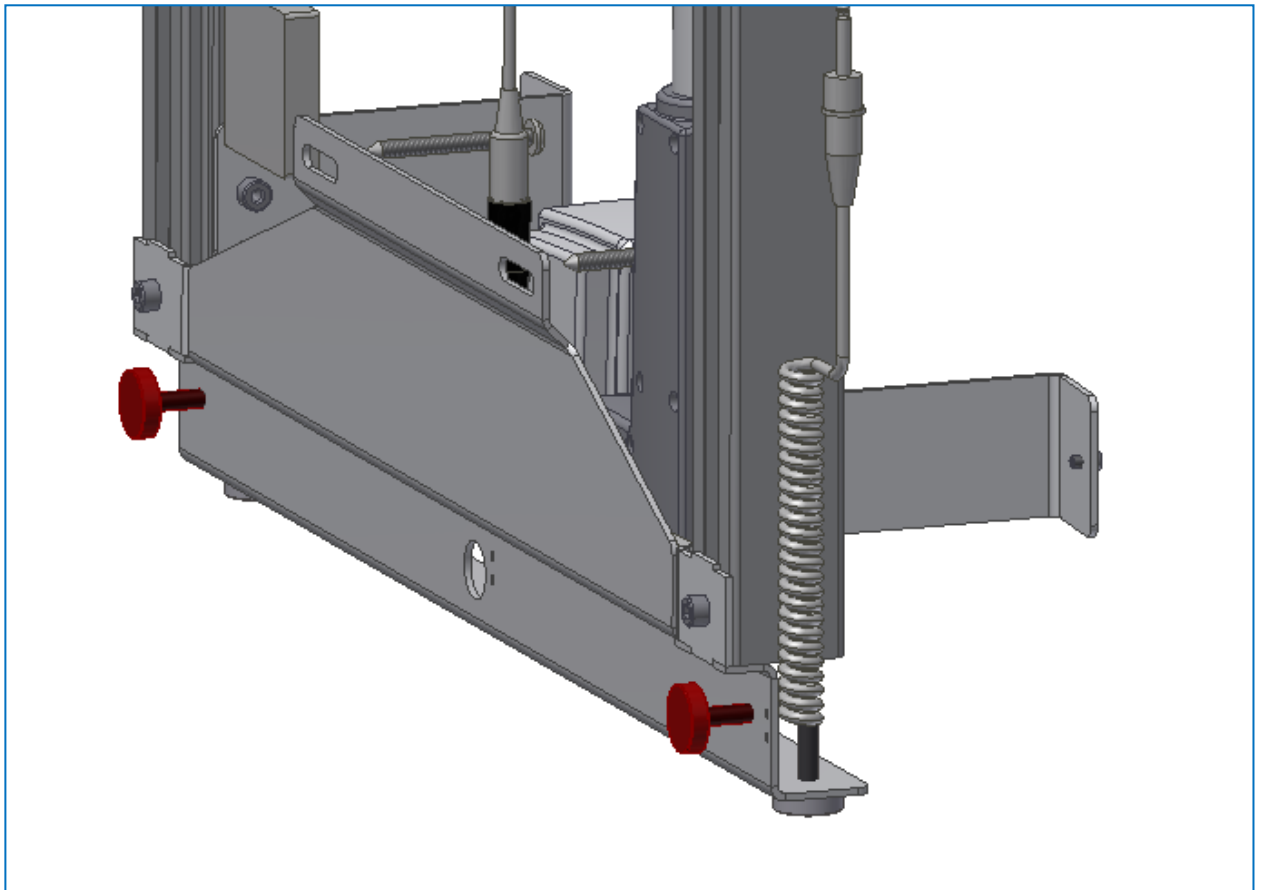
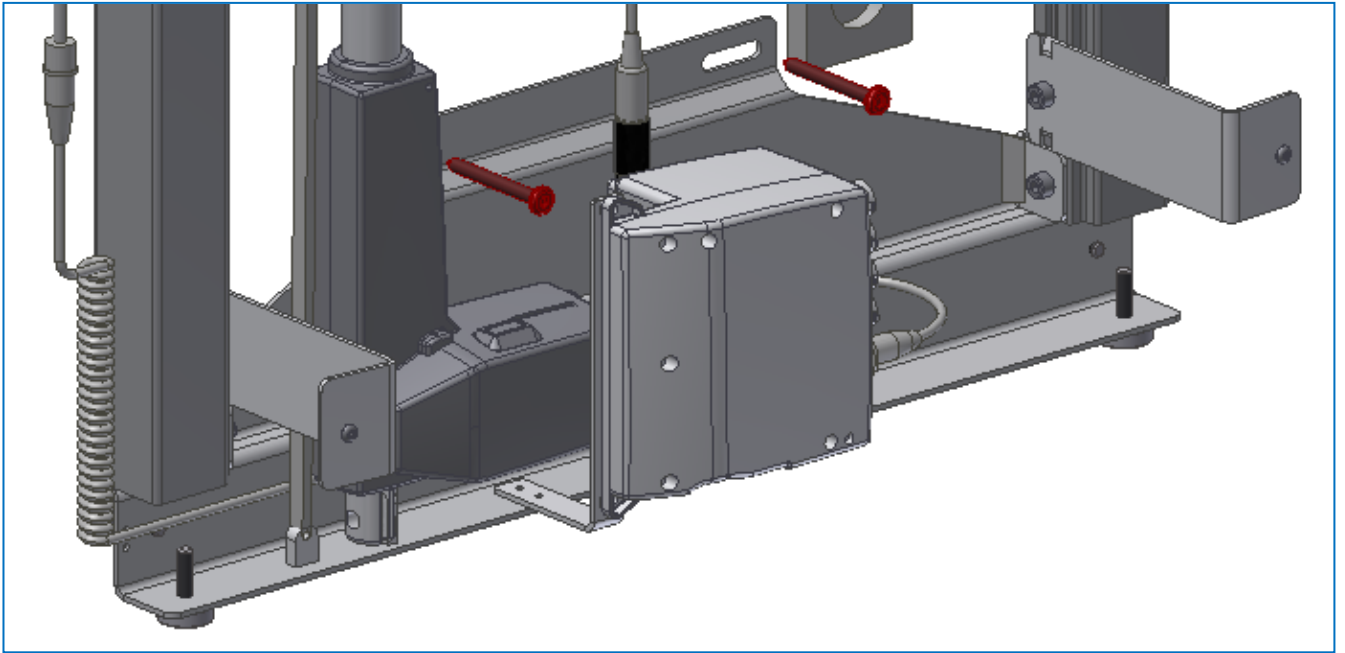
$$\underline{K_{\text{skrue}} = 20\text{kg for hver skrue}}$$



Montagevejledning

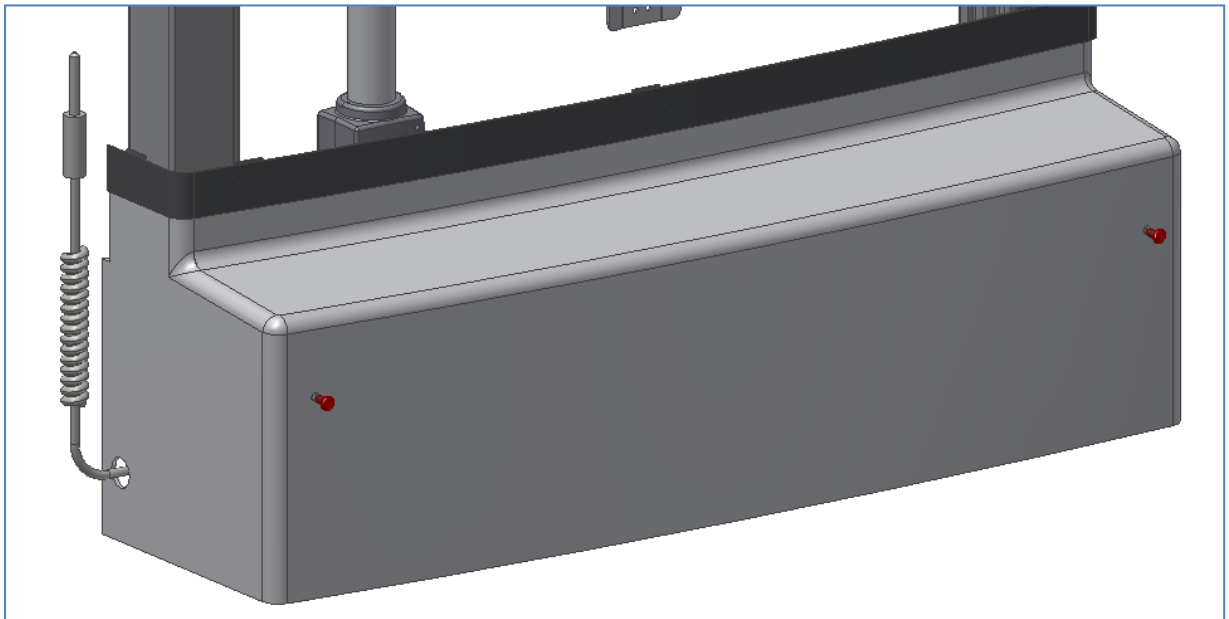


Montagevejledning

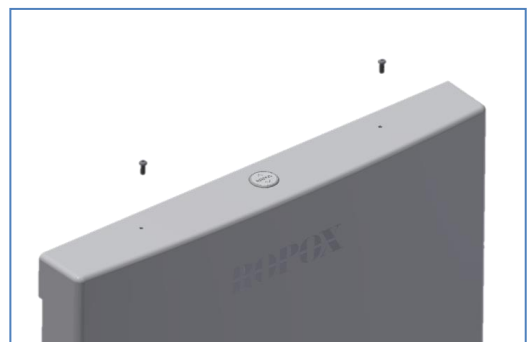
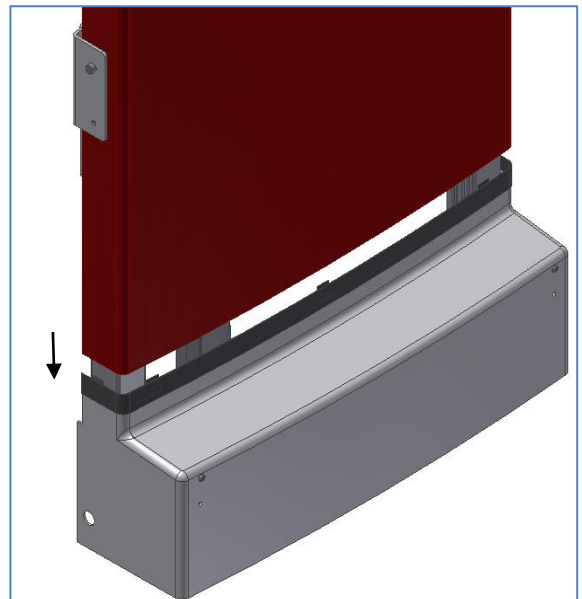
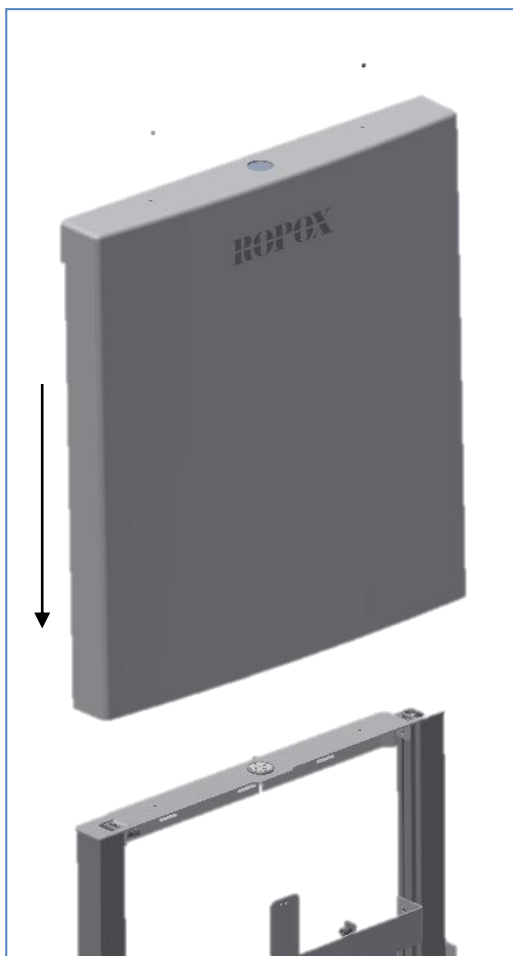


Montagevejledning

2. Montage af nederste dækkappe

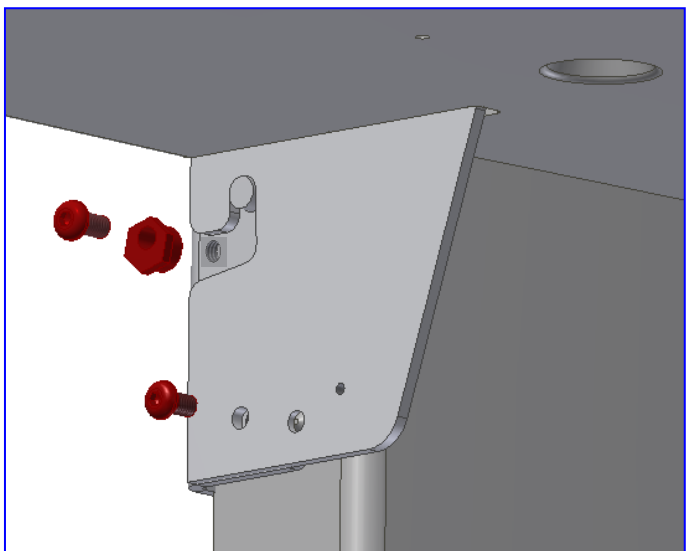
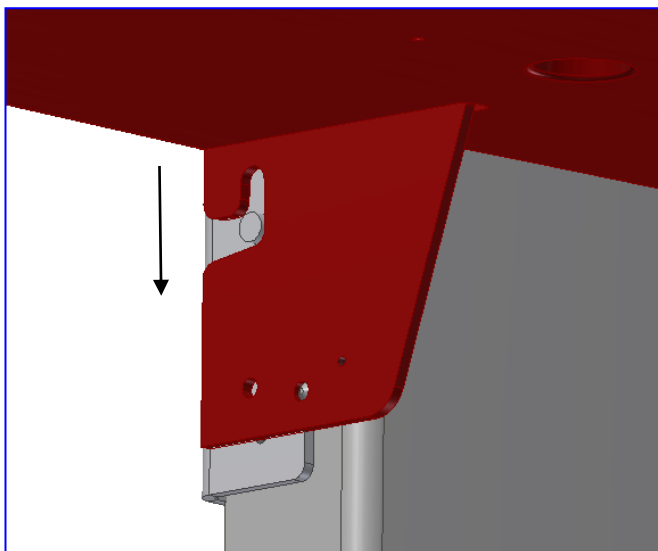
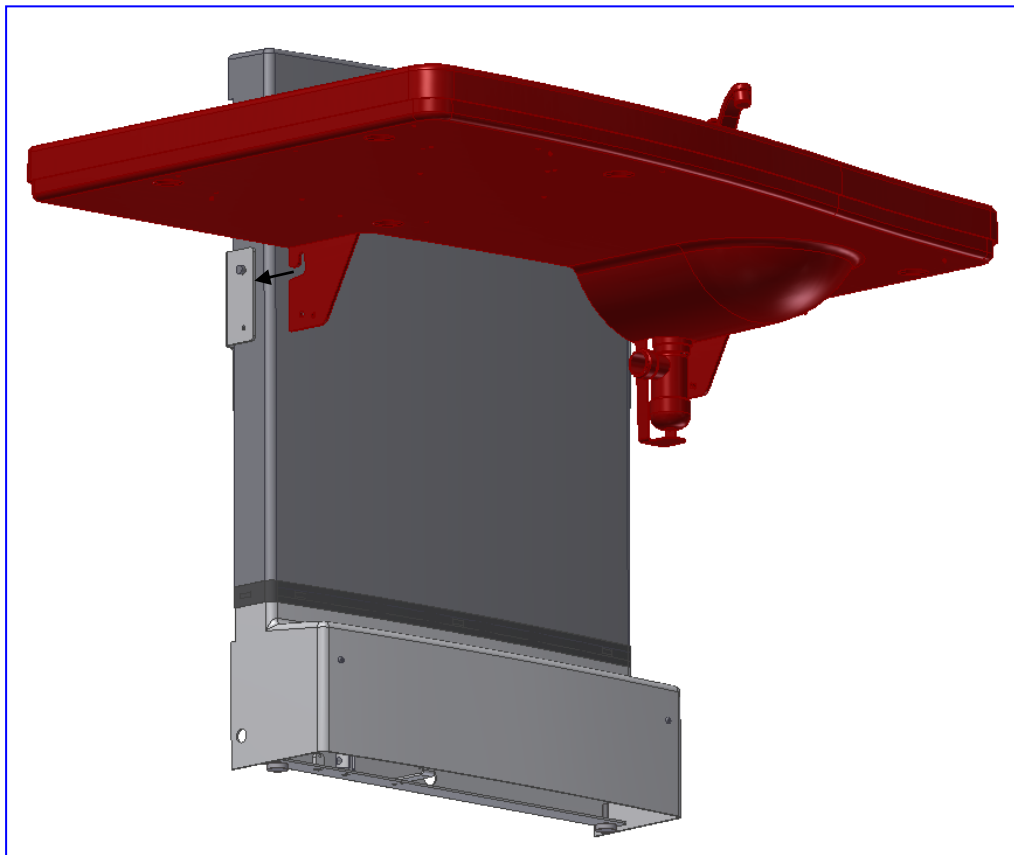


3. Montage af øverste dækkappe



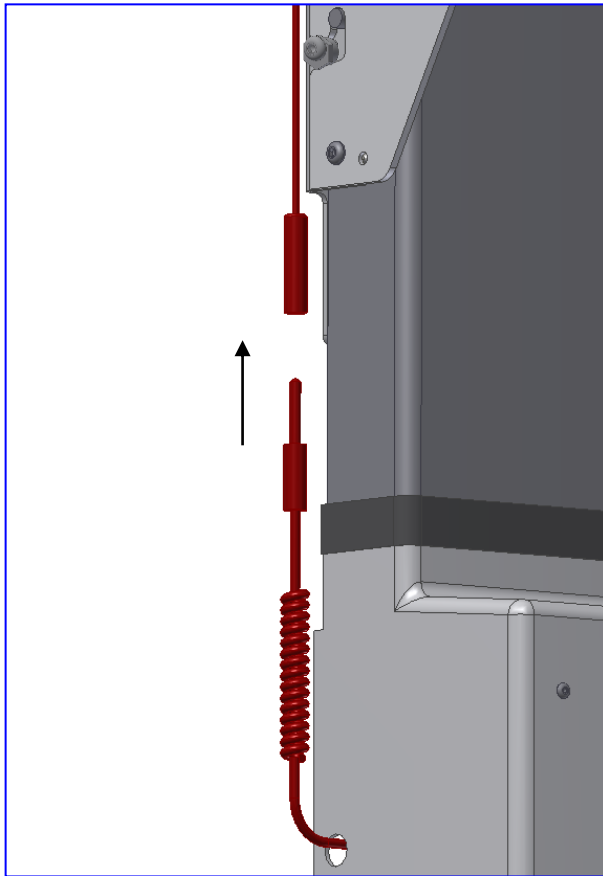
Montagevejledning

4. Montage af bordplade



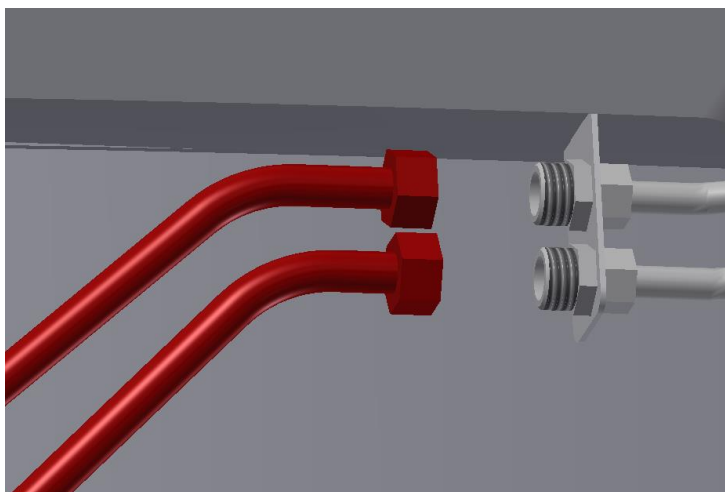
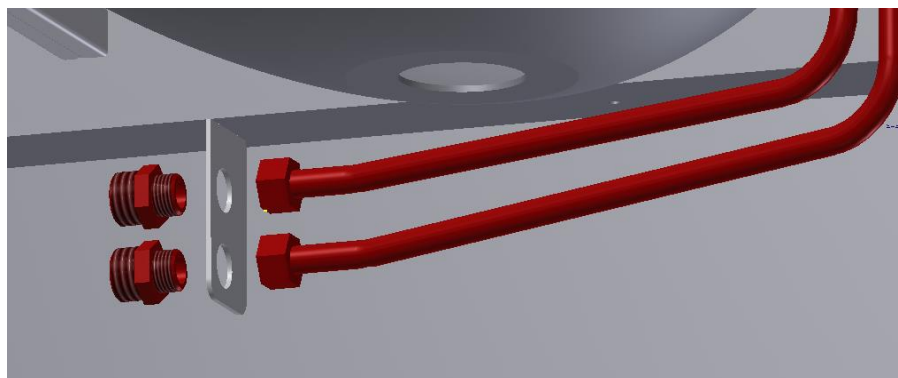
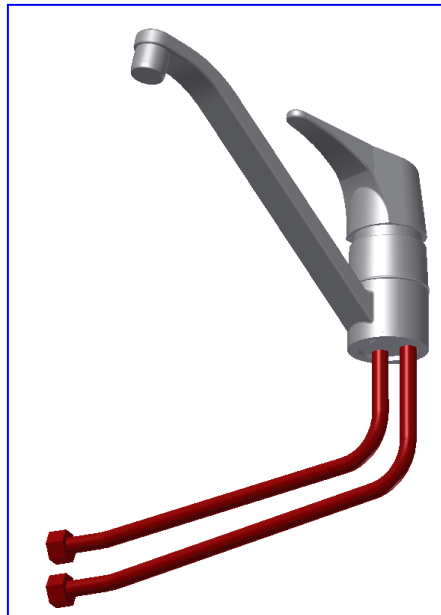
Montagevejledning

5. Tilslutning af sikkerhedskreds



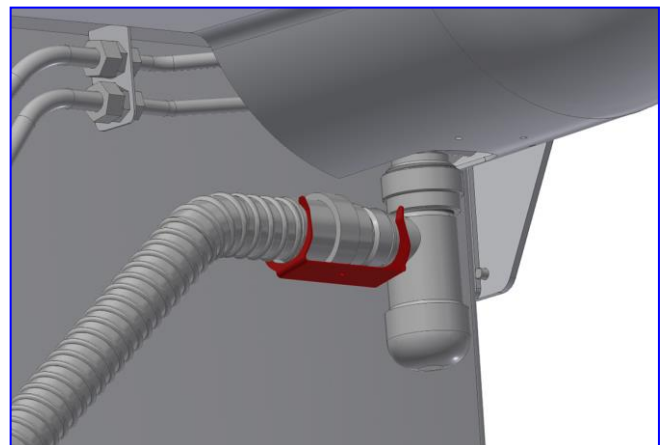
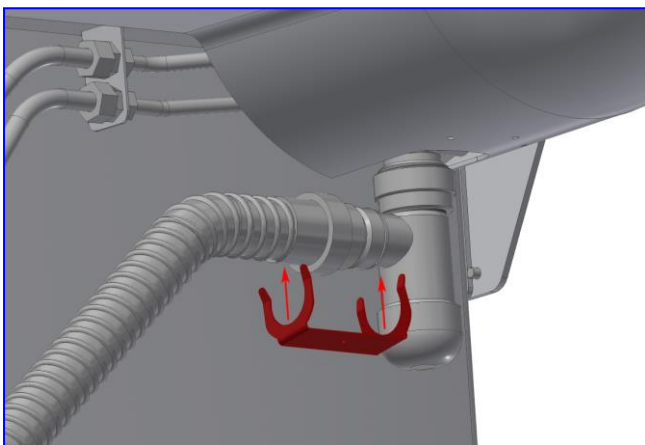
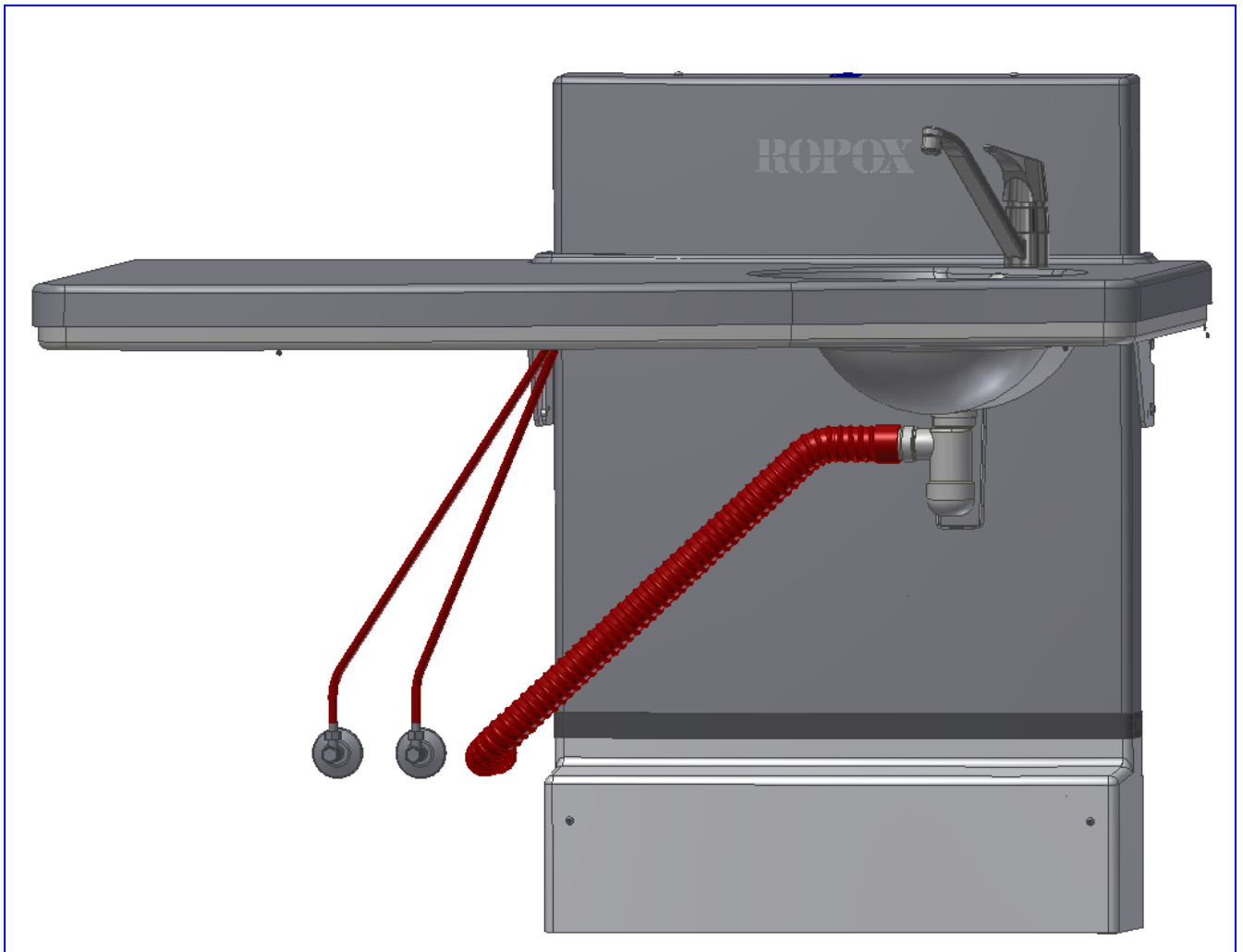
Montagevejledning

6. Tilslutning af vand og afløb



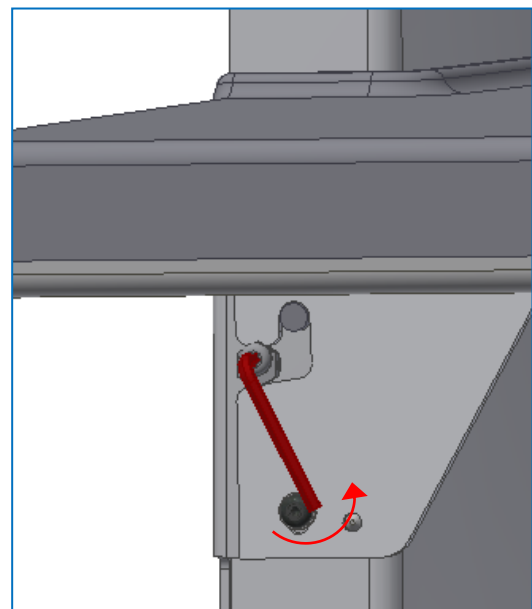
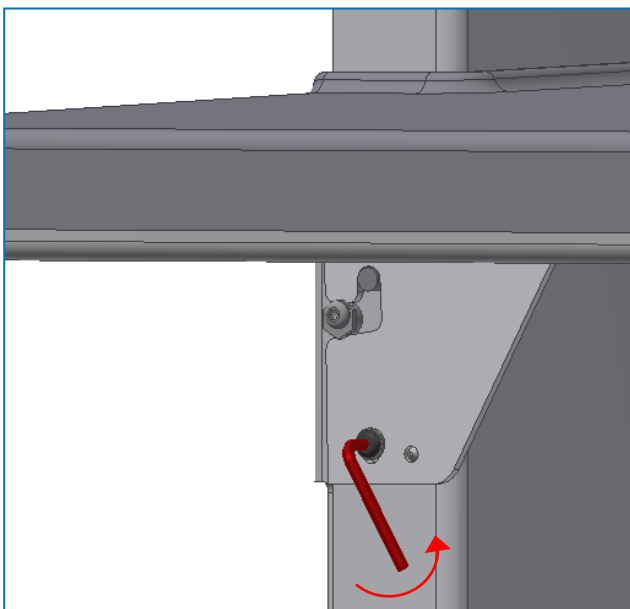
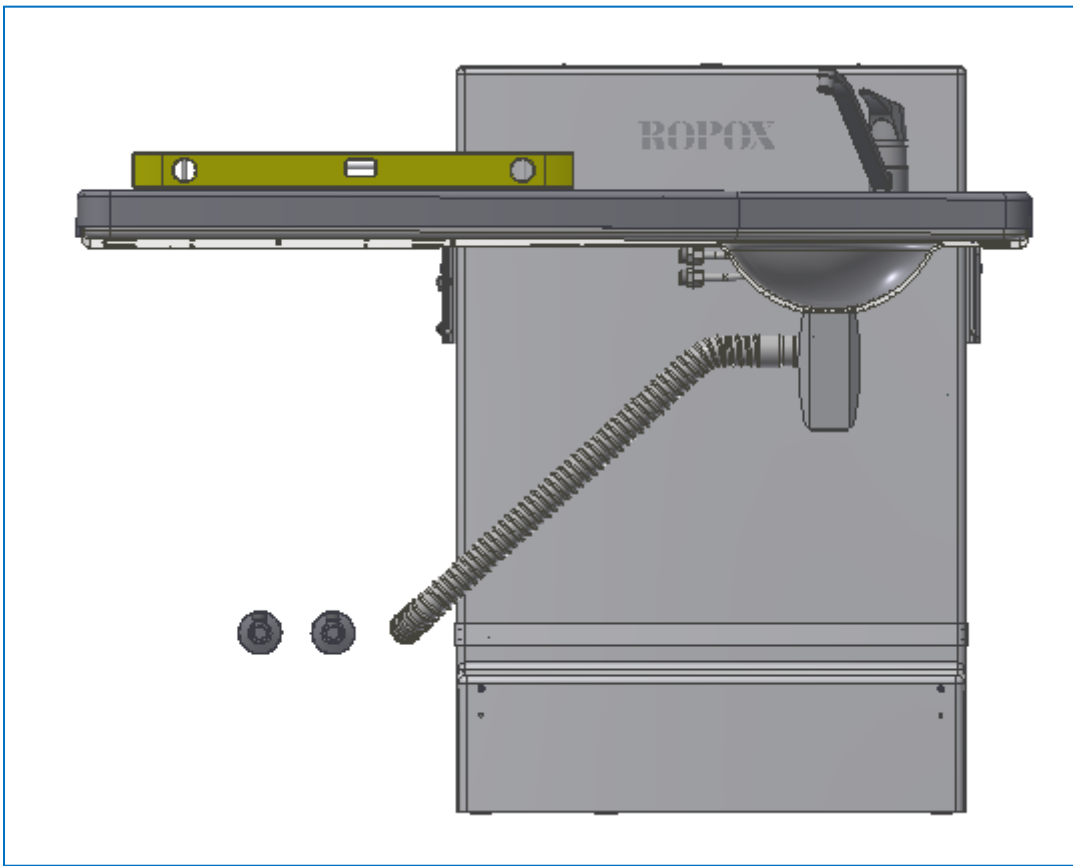
Montagevejledning

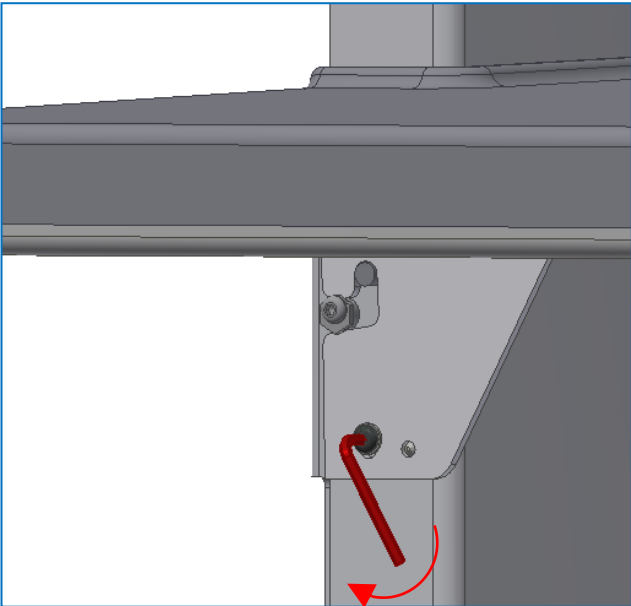
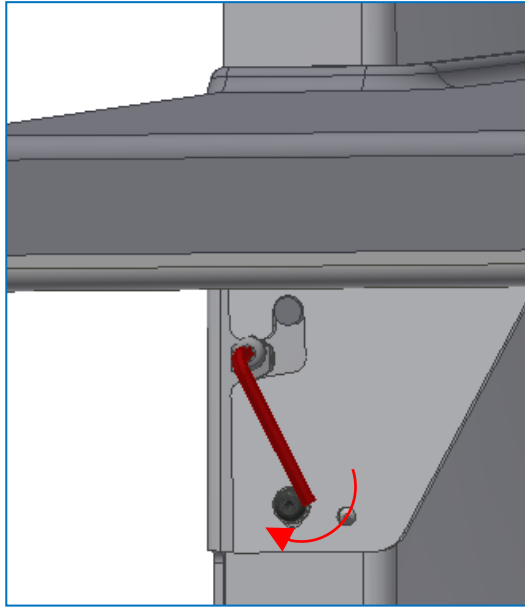
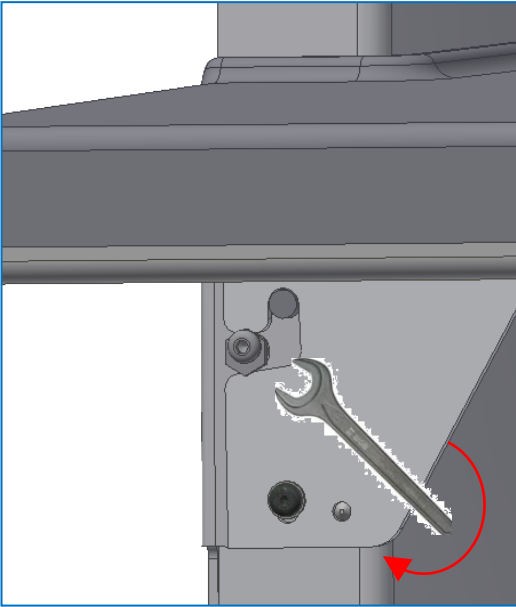
6. Tilslutning af vand og afløb



Montagevejledning

7. Hvis bordpladen ikke er i vater





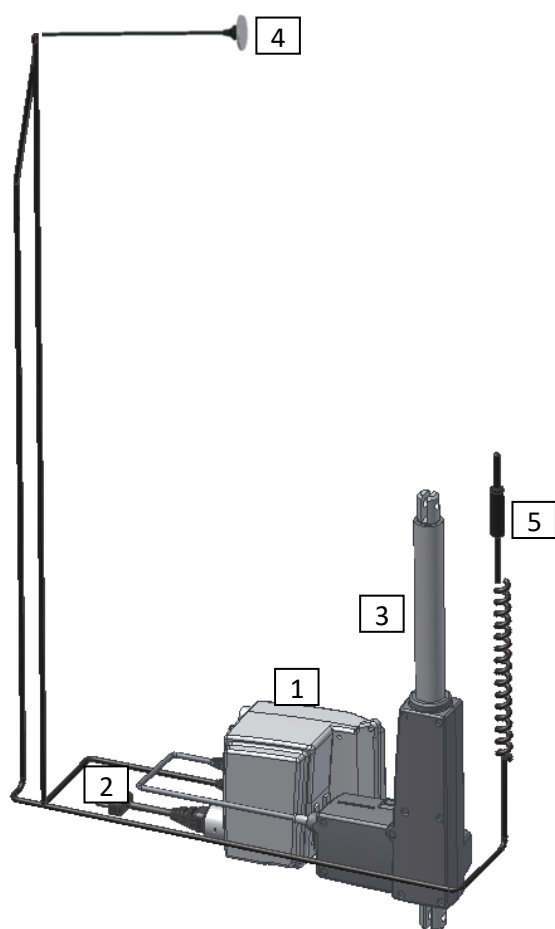
Elektriske komponenter

Ledningsdiagram

Puslebordet leveres med kontrolboksen monteret på rammen. Diagrammet viser hvordan kablerne forbindes med kontrolboksen.

Alle stikforbindelser er vandtætte, hvorfor de kan være lidt tricky at montere/afmontere. Sørg for, at alle stik vender korrekt, inden de stikkes ind i kontrolboksen. Stikkene skal trykkes ind, indtil O-ringen ikke længere er synlig.

Det elektriske system er designet til periodisk brug, hvilket betyder en maks. intermittens på 10%; 2min til /18min fra.



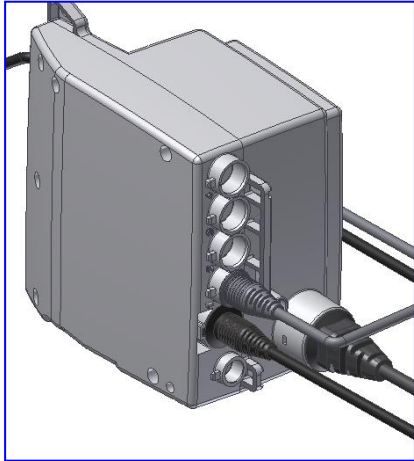
1. Kontrolboks
2. Netkabel 230V
3. Motor, tilsluttes indgang 1
4. Håndbetjening
5. Sikkerhedsstop kabel

Elektriske komponenter

Forbindelser

Puslebordet leveres med kontrolboksen monteret på rammen.

Motorkabel forbindes til indgang 1. Indgang 2, 3 & 4 benyttes ikke og er derfor blændet med blindprop.



Håndbetjening tilsluttes indgang "HB".

Netkablet forbindes til indgangen placeret på siden af kontrolboksen.

Afmontering

Netkablet kan trækkes direkte ud.

Funktionsafprøvning

Efter afsluttet installation og inden puslebordet tages i brug, skal der altid udføres en komplet afprøvning af alle funktioner på bordet. Efterfølgende skal der altid udføres funktionsafprøvning mindst én gang om året af fag personale.

Afprøvning før tilslutning af hovedstrøm:

1. Kontroller at montagevejledninger er overholdt.
2. Kontroller at alle skrue forbindelser er fastspændt.
3. Kontroller at alle kabler er korrekt forbundet.
4. Der må ikke være belastning på stellet.
5. Der må ikke være genstande el. lign. som kan hindre puslebordet i at bevæge sig indenfor højdeindstillingsintervallet.

Tilslut nu hovedstrøm til kontrolboksen og fortsæt afprøvningen:

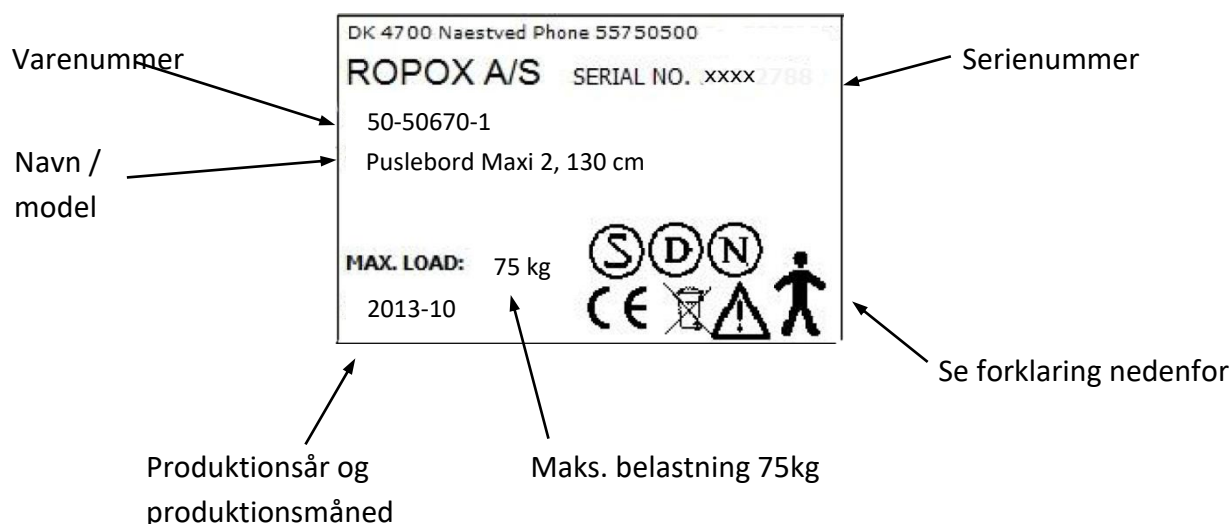
6. Tryk på NED knappen, køør stellet i bundposition og kontroller at dette sker på en jævn og kontrolleret måde. Vær opmærksom på at slangetilslutninger følger stallets bevægelse og ikke kommer i klemme.
7. Tryk nu på OP knappen, køør stellet i øverste position og kontroller at dette sker på en jævn og kontrolleret måde. Vær også opmærksom på at bordpladen ikke støder på væggen. Hvis dette er tilfældet, kan det være fordi væggen er skæv. Ved mindre skævhed af væg (1-2mm) kan det måske justeres ved at rykke bordpladen. Den sidder fast med velcro. Løft bordpladen fri af velcro i modsatte side af vasken og træk den lidt væk fra væggen og sæt den fast igen.
8. Hvis det drejer sig om mere end 2mm, skal løfteunit klodses ud fra væggen.
9. Test sikkerhedsstop. Tryk på NED knappen og lad stellet køør 2-5 cm, herefter aktiveres sikkerhedsstopet med et let tryk. Stellet skal nu stoppe sin NED bevægelse.

Er ovennævnte punkter opfyldt, kan Puslebordet tages i brug.

Mærkning

Label

Hvert puslebord har sin egen label som vist. Denne label indeholder vigtig information, som skal opgives ved henvendelse til leverandøren. Den indeholder ligeledes oplysning om, hvilken strømforsyning der skal tilsluttes.



Symboloversigt:



Brugermanualen skal gennemlæses inden brug.



Affald skal sorteres – om muligt til genbrug.



Type B udstyr.



Klasse 2 udstyr. Uden jordforbindelse.



CE-mærkning. Dette produkt opfylder kravene til General Safety and Functionality i de relevante EU-direktiver og standarder.

EMC information



Puslebordet opfylder kravene til Electromagnetic Compatibility (EMC), såfremt montage og daglig brug er i overensstemmelse med instruktionerne i denne manual. I sjældne tilfælde kan puslebordet blive påvirket af elektroniske signaler fra f.eks. bærbare computere, mobiltelefoner eller lignende.

Support

Fejlfinding

Puslebordet kører ikke op eller ned ved tryk på håndbetjeningen	Check: <ol style="list-style-type: none">1. Om 230V er tilsluttet, og om der er strøm.2. Om alle stikkene er forbundet korrekt3. Kører bordet kun op, check om sikkerhedsstopet er blokeret/aktiveret.4. Afmonter alle kabler og monter dem igen5. Kontakt Ropox for support
---	--

Affaldshåndtering



Det brugte udstyr skal bortskaffes i henhold den nationale lovgivning. Vi anbefaler at adskille produktet mest muligt, således at så meget som muligt kan genbruges. Vær opmærksom på, at dette produkt indeholder elektriske komponenter. Eksempel på grupper, som dette produkt kan sorteres i: Metal, plastik, kabler, elektronik og dele til destruktion.



Puslebordet kan anvendes i temperaturer mellem, 5°C til 45°C

Puslebordet kan anvendes i en relativ luftfugtighed mellem, 5% til 85% ikke-kondenserende

Faktorer, som påvirker produktet ved oplagring og transport



- i** Ropox anbefaler at puslebordets funktioner gennemtestes 1 gang om året og at alle skruer og møtrikker efterspændes.

I tilfælde af fejl eller mangler bedes Ropox kontaktes hurtigst muligt. Indtil dette er løst/udbedret må puslebordet ikke anvendes.

!! Vedligeholdelse af puslebordet må kun udføres af fagpersonale !!

Hvis man ikke selv vil stå for denne gennemgang, kan Ropox kontaktes for at aftale et besøg af en servicetekniker. Se kontaktoplysninger sidst i denne manual.

Ropox puslebord er vedligeholdelsesfrit. Af sikkerhedsmæssige hensyn anbefales det dog jævnligt at checke alle montageskruer og bevægelige dele for at sikre, at fastspændingen på væggen er i orden og sikker.

Rengøring

Benyt ikke højtryksrensere til rengøring af dette produkt.

Der anvendes blot en blød klud eller svamp med almindeligt maks. 60°C varmt sæbevand (pH 7) eller husholdningssprit.

Rengør altid puslebordet efter brug for at forhindre snavs i at sætte sig fast på overfladerne.



Vigtigt:

Benyt ikke skurepulver eller andre slibende midler, da de vil ridse overfladerne.

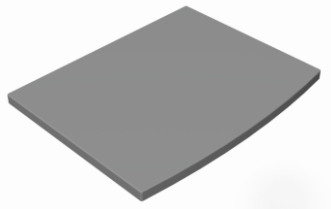
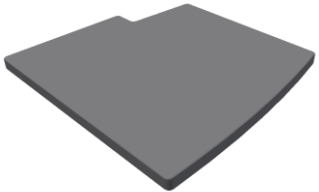

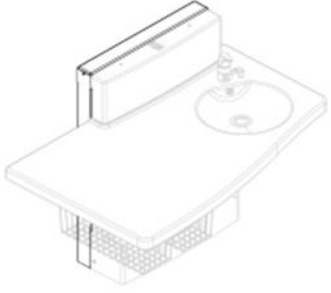


Benyt heller ikke spidse eller skarpe rengøringsredskaber. Stærk syre eller alkaliske produkter må ikke anvendes.

Reserve dele

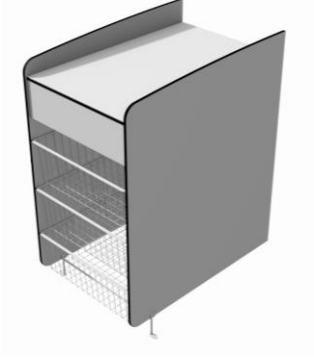

Gængse reservedele

97000462	Aktuator Type : LA31.3 Slaglængde 300 mm	
97000469	Kontrolboks Type : CB9096-2	
97000247	Ropox Håndbetjening	

For en komplet reservedelsliste kontakt venligst Ropox

Varenummer	Beskrivelse	Billede
50-50680	Madras til puslebord Maxi 2/Medi 2 90cm Mål 88 x 70 x 4 cm.	
50-50681	Madras til puslebord Maxi 2/Medi 2 130cm Mål: 88 x 75 x 4 cm.	
50-50685	Adapterramme for Puslebord Maxi 2 Afstand fra væg: 20 mm.	
50-50686	Adapterramme for Puslebord Maxi 2 Afstand fra væg: 80 mm.	
50-50682	Sideafdækning i hvid kompaktlaminat. 82 x 105 cm. Monteres på væg/gulv.	
50-50683	Sideafdækning i hvid kompaktlaminat. 61 x 105 cm. Monteres på væg/gulv.	

50-50688	<p>Sidesengehest til Medi2/Maxi2 130 cm 82 x 24 cm. Monteres på bordpladen.</p> <p>Ikke til eftermontering</p>	
50-50699	<p>Sidesengehest til Medi2/Maxi2 90 cm 82 x 24 cm. Monteres på bordpladen.</p> <p>Ikke til eftermontering</p> <p>På billedet er der monteret 2stk</p>	
50-14684	<p>Blandingsbatteri Berøringsfrit - batteridrevet.</p>	
50-50694	<p>Blandingsbatteri Med udtræksbruser.</p>	
50-50702	<p>2-trins stige Hvid</p>	
50-50690	<p>Ekstra håndbetjening med spiralkabel. Til Maxi 2 og Medi 2 med sikkerhedsstop</p>	

50-50697	Ropox kurve unit uden vask	
50-50696	Ropox kurve unit med vask	

Reklamationer

Se venligst Generelle Salgs- og Leveringsbetingelser på www.ropox.com



Ropox A/S

Ringstedgade 221

DK – 4700 Næstved

Tel.: +45 55 75 05 00 Fax.: +45 55 78 05 50

E-mail: info@ropox.dk

www.ropox.dk



Ropox A/S

Ringstedgade 221

DK – 4700 Naestved

Tel.: +45 55 75 05 00 Fax.: +45 55 78 05 50

E-mail: info@ropox.dk

www.ropox.com



Ropox A/S

Ringstedgade 221

DK – 4700 Naestved

Tel.: +45 55 75 05 00 Fax.: +45 55 78 05 50

E-mail: info@ropox.dk

www.ropox.de