



”Det optimale valg
til terapi og træning”

ROPOX ERGO MULTIBORD

IDEELT TRÆNINGSBORD NÅR MAN SKAL TÆT PÅ HINANDEN

ErgoMultibordet er ideel til trænings- og terapisesioner, hvor to personer skal sidde over for hinanden. De to ergonomiske udskæringer i bordpladen giver en god siddestilling for både brugeren og terapeuten, og selv hvis de skal sidde på samme side af bordet, gør bordets design det muligt for begge parter at sidde godt.

Der er ingen tværstivere under bordet, og derfor kan kørestolsbrugere også komme helt tæt til bordet og få en behagelig siddeposition.

Hvis man har brug for kun at have en udskæring på den ene side af bordpladen, er det nemt at sætte den halvmåneformede plade i den anden udskæring, og på den måde får man nemt og hurtigt et godt træningsbord til andre aktiviteter.

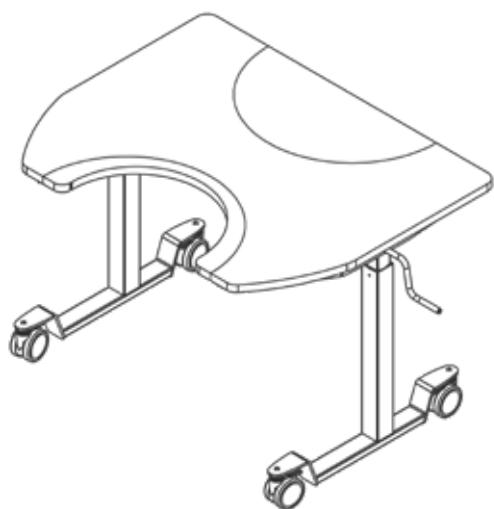
ROPOX MULTIBORD

Max.brugerbelastning:	100 kg
Højde:	56-90 cm
Dybde:	70 cm
Bredde:	90 cm
Stelfarve:	Sølvgrå
Bordpladefarve:	Lysegrå

TEKNISK INFORMATION

STØRRELSE	V-NR.
90 x 70 cm	20-70410

Alle borde kan indstilles i højden fra 56-90 cm ved hjælp af et aftageligt håndtag. Bordet leveres som standard med et boomerang-system, som gør det nemt at ændre udskæringens størrelse på Ø30/40 cm, eller man kan montere den halvmåneformede plade, hvis udskæringen skal fyldes helt ud.



TILBEHØR (INKL. VED LEVERING)

Boomerang ø 30 cm
V-nr.: 20-30523



Boomerang ø 40 cm
V-nr.: 20-30525



Halvmåneformet plade
V-nr.: 20-30527



Bremsehjul
V-nr.: 20-70516

