

”Få fat i det bagerst i skabet
– uanset om du er høj eller lav”



VERTIELECTRIC

DIT KØKKENSKAB NÅR NYE HØJDER

Elektrisk højdejusterbart system hvor hele overskabet kører lige ned og op, så man kan nå indholdet i skabene.

Ideelt for brugere med lav højde og kørestolsbrugere både i private hjem, plejecentre, institutioner, mv.

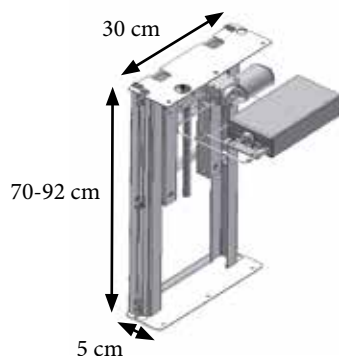
Specielt for kørestolsbrugere er det en fordel, at der er fralægningsplads på bordet, når skabet er kørt ned.

Med VertiElectric er der mulighed for at montere flere overskabe på ét system.

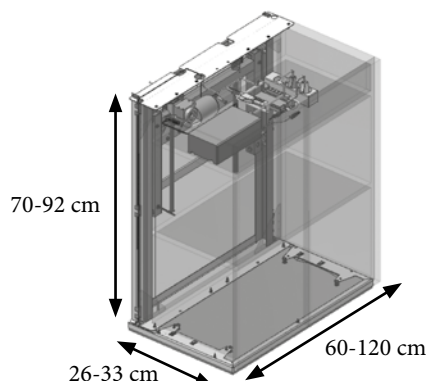


Styres med betjening integreret i for eksempel køkkenbordet.

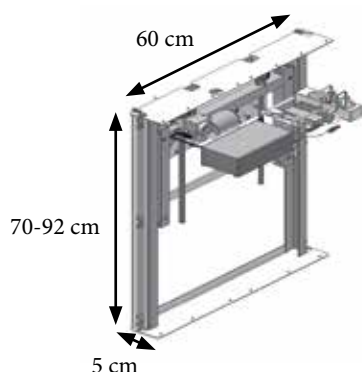
VertiElectric – ramme, 40-50 cm til overskabe,
 30-40604 – 30-40605



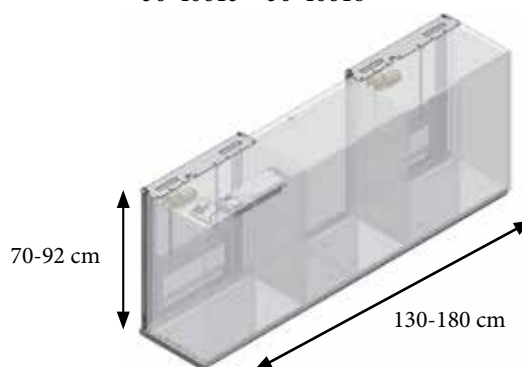
Ramme for overskab



VertiElectric – ramme, fra 60 cm til overskabe,
 30-40606 – 30-40612



Rammer for overskabe
 30-40613 – 30-40618



TILBEHØR

Sikkerhedsstopplade,
 monteres under skab,
 fås i forskellige str.



Betjening,
 stor, 14x7 cm
 30-67841



Smartbox
 klemsikringsystem
 30-69002



LED spot i sikkerhedsstopplade
 Kontakt Ropox for varenummer



Tips:

- Vi anbefaler dobbeltlåger på skabe fra 60 cm i bredden, så brugerne ikke skal rykke tilbage for at åbne lågerne.
- Tillad 3-5 mm luft på hver side af overskabene for at sikre, at skabene kan køre frit ned og op.
- Vi anbefaler altid sikkerhedsstop på elektriske stel.