



Ropox Svingbar Vask

40-41140 / Højdeindstillelig med høj vægunit

Brugermanual & Montageanvisning

Denne folder skal altid opbevares ved produktet!

Indholdsfortegnelse:

1. INTRODUKTION.....	3
2. OVERENSSTEMMELSE MED EU-DIREKTIV	3
3. ANVENDELSE	3
4. TEKNISKE DATA.....	4
5. BELASTNINGER OG LÅS	5
6. PROJEKTERINGSGUIDE.....	6
6.1 Målskitse / placering af vand og afløb	6
6	
6.2 Tilslutningsadaptere	6
6.3 Indretningsforslag	8
7. JUSTERING AF HØJDE.....	8
8. MONTAGE.....	9
9. SIKKER ANVENDELSE	15
10. RENGØRING/VEDLIGEHOLDELSE	16
10.1 Rengøring af vask	16
10.2 Vedligeholdelse	16
10.3 Serviceskema, drift og vedligeholdelse	17
11. LABELS.....	18
12. REKLAMATION.....	19

1. Introduktion

Ropox Svingbar Vask er en vask, som kan svinges til brugeren, og vask af hænder kan dermed klares fra toilettet. Dette giver bedre hygiejne, giver brugeren øget selvhjulpethed og værdighed samt arbejdsforhold for hjælperen forbedres.



Dette dokument SKAL altid følge produktet samt være læst af og til rådighed for brugeren

Brugerne af dette produkt har pligt til at følge denne instruktion. Det er af stor vigtighed, at instruktionerne er læst og forstået, inden produktet anvendes.

Denne instruktion skal altid opbevares tilgængeligt for brugeren og følge produktet, såfremt dette flyttes til anden placering.

Korrekt anvendelse, betjening og inspektion er afgørende for effektiv og sikker funktion.



Enhver betjening skal ske af, eller under kyndig vejledning af en voksen, som har læst og forstået vigtigheden af afsnit 9 " Sikker anvendelse"

2. Overensstemmelse med EU-direktiv

Dette produkt er CE-mærket og forsikres derved at være i overensstemmelse med de grundlæggende krav vedrørende funktion og sikkerhed med det aktuelle Maskindirektiv. Ropox svingbar vask er fremstillet i henhold til relevante krav i Direktiv 93/42/EEC vedrørende medicinsk udstyr, og ligger i laveste risikoklasse 1.

3. Anvendelse

Ropox Svingbar Vask er designet til at opnå optimale arbejdsforhold for brugeren samt personale.

Denne version af Ropox Svingbar Vask kan nemt justeres i højden. Den høje vægunit sikrer komplet afdækning af vand- og afløbstilslutninger ved anbefalet placering i væggen

Anvendelse skal ske indendørs under temperaturer i boligen som angivet i afsnit 4.

4. Tekniske data

Produkt:	Ropox Svingbar Vask
Varenummer:	40-41140 Ropox Svingbar Vask inkl. blandingsbatteri Højdeindstillelig med høj vægunit
Materialer:	Vask: Støbt marmor og kunststof komposit med højglanspoleret porefri gelcoat Sandblæst aluminium Rustfri stålør Diverse kunststofemner
Overfladebehandling:	Pulverlakering
Temperatur:	-5 °C til +40 °C Transport og opbevaring +5 °C til +40 °C Drift
Luftfugtighed:	20-85% (ikke kondenserende)
Max belastning:	Iht. DS/ISO 17966 er max brugervægt fastsat til 245kg når vasken er låst i Dock-in (OBS sælges separat): En person på op til 245kg kan støtte sig til vasken, uden at skabe væsentlig deformation eller fare for sikkerheden. Vasken fritstående: En person på op til 80kg kan støtte sig til vasken, uden at skabe væsentlig deformation eller fare for sikkerheden. Testet med en jævnt fordelt belastning på selve vasken.
Vandlås:	Leveres som standard uden vandlås. Kan bestilles ved ordre med vandlås eller nemt eftermonteres.
Reklamation:	Se side 19
Producent:	Ropox A/S DK-4700 Næstved, Tel.: +45 55 75 05 00 E-mail: info@ropox.dk - www.ropox.com

Tiltænkt anvendelse

SwingLine håndvasken kan rotere og svinge 180°. Det betyder, at brugere, der har svært ved at rejse sig, eller som sidder i kørestol, kan trække håndvasken hen til toilettet, så de kan vaske hænder siddende. Det minimerer antallet af forflytninger, og gør toiletbesøget væsentlig lettere. SwingLine håndvask fås med manuel højdejustering eller i en fast højde. Afhængig af modellen kan højden justeres 15-20 cm. Det betyder, at brugeren og hjælperen kan indstille vasken til den højde, der passer til brugerens behov. Håndvaskens størrelse og form sikrer, at både siddende og stående brugere har fri tilgængelighed til håndvasken fra alle sider. Det er især en fordel for brugere i kørestol, fordi de ikke skal tilpasse sig håndvasken.

5. Belastninger og lås



Ropox Svingbar Vask har en bevægelig drejefunktion, og kan **IKKE** anbefales at benyttes som støttegreb eller ståstøtte.



Hvis vasken er låst i Dock-in (sælges separat) fungerer vasken som en almindelig vask, og er sikker at støtte sig til.

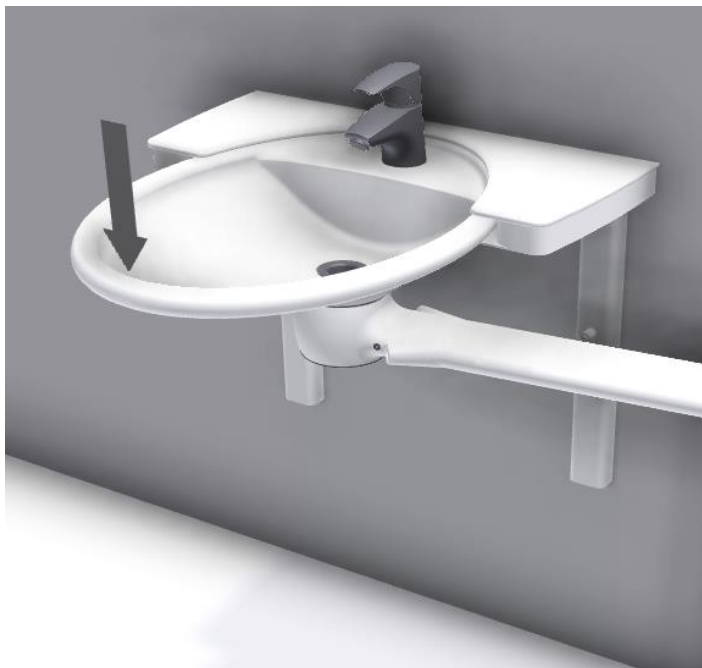
5.1 Maks belastninger

Låst i dock-in (sælges separat)

En person på op til 245kg kan støtte sig til vasken, uden at skabe væsentlig deformation eller fare for sikkerheden.

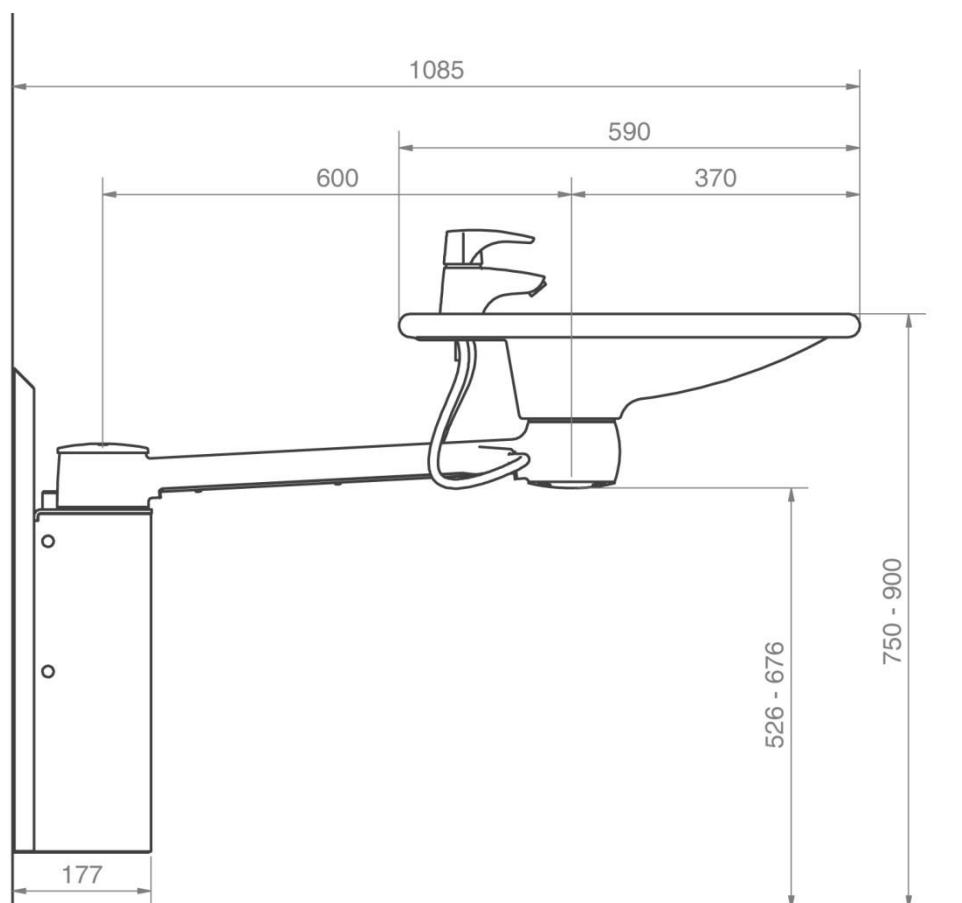
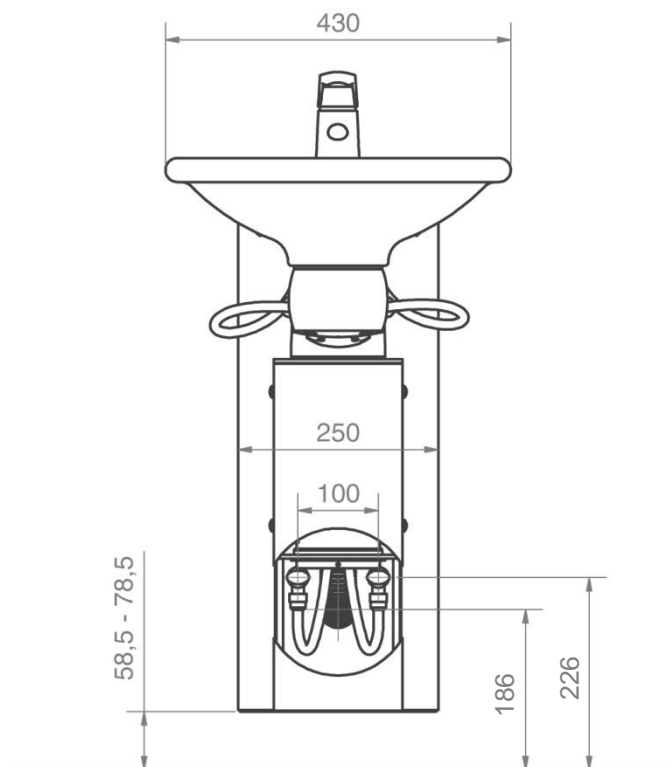
Vasken fritstående

En person på op til 80kg kan støtte sig til vasken, uden at skabe væsentlig deformation eller fare for sikkerheden.



6. Projekteringsguide


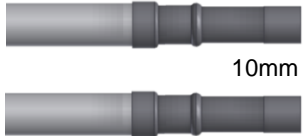






6.1 Målkitse / placering af vand og afløb



6.2 Tilslutningsadptere

Nedenstående markerede komponenter kan tilkøbes afhængig af installationstype i bygning.








Vandtilslutningsadptere

Svingbar vask	Slange fra vask	Adapter	Installation i rum (medfølger ikke)
	 10mm	 10mm -> 1/2" V.nr. 97001667	 1/2" Gevind
		 10mm -> 3/8" V.nr. 97001668	 3/8" Gevind
		 10mm -> 15mm V.nr. 97001665	 15mm Rør

Slangeforlængere

Slange fra vask	Koblingsstykke	Ekstra slange
 10mm	 10mm -> 1/2" V.nr. 97001101	 1/2" x 1/2", 0,5m, stål V.nr. 97001123
		 1/2" x 1/2", 1m, plast V.nr. 97001120

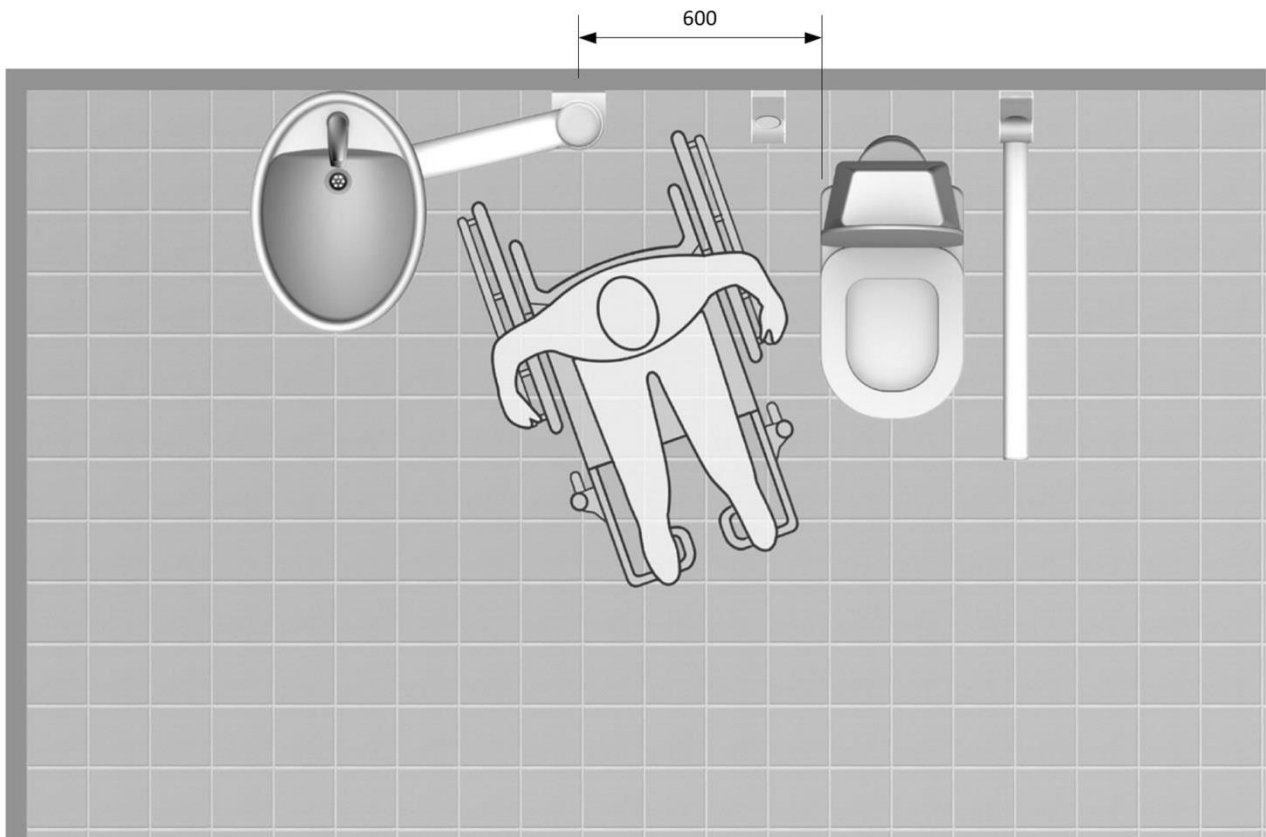
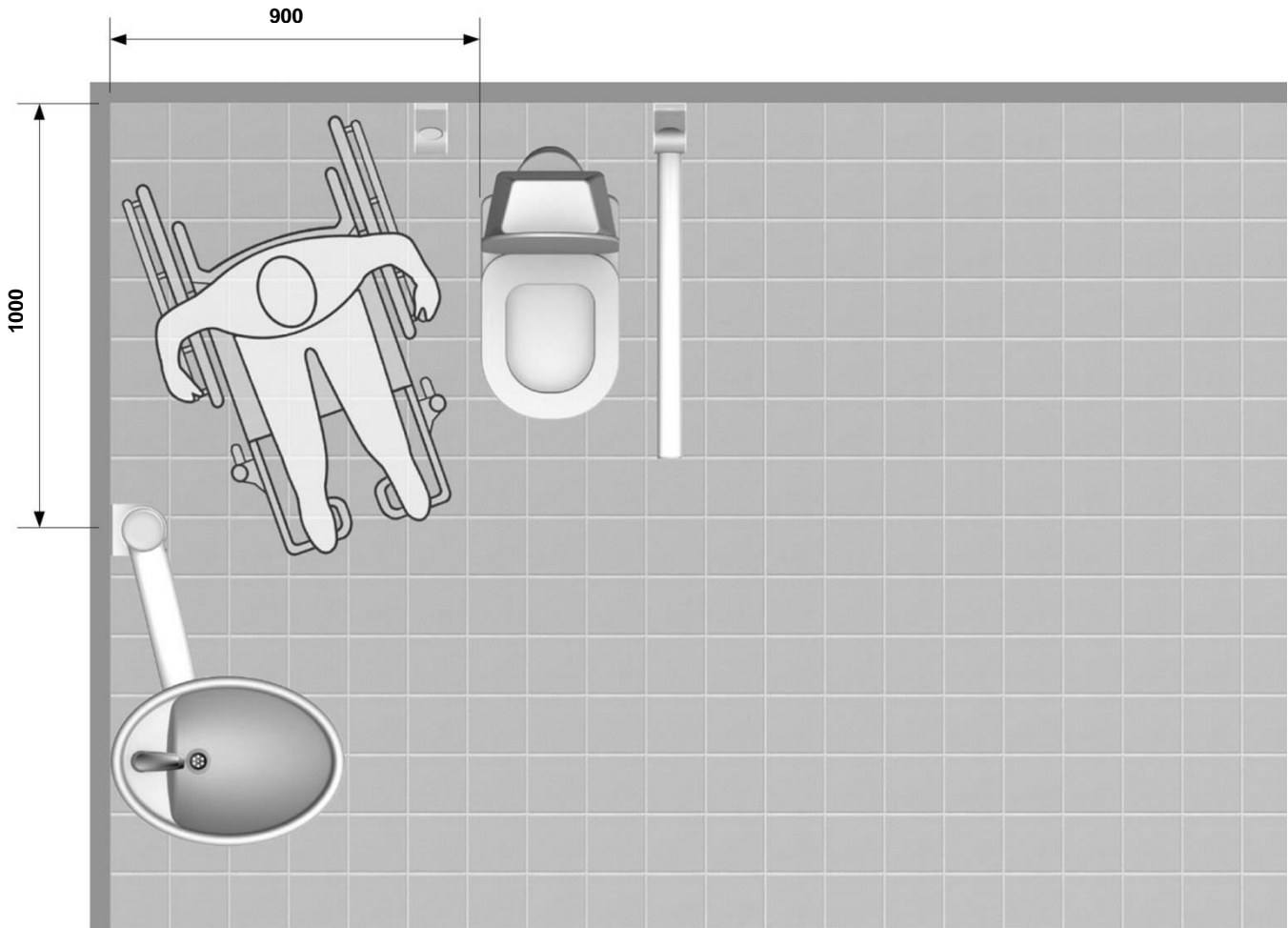
Afløbsadptere

Svingbar vask	Afløb fra vask	Adapter	Installation i rum (medfølger ikke)
	 Ø32	Ingen adapter nødvendig	 Ø32
		 Ø32 -> Ø40 V.nr. 97001660	 Ø40
		 Ø32 -> Ø50 V.nr. 97001661	 Ø50

Afløbsforlængere

Afløbsslange fra vask	Samlingsmuffe	Ekstra afløbsslange
 Ø32	 Ø32-Ø32 V.nr. 97001062	 Ø32 Flexslange, 27-62cm V.nr. 97001162
		 Ø32 Flexslange, 40-110cm V.nr. 97001161

6.3 Indretningsforslag



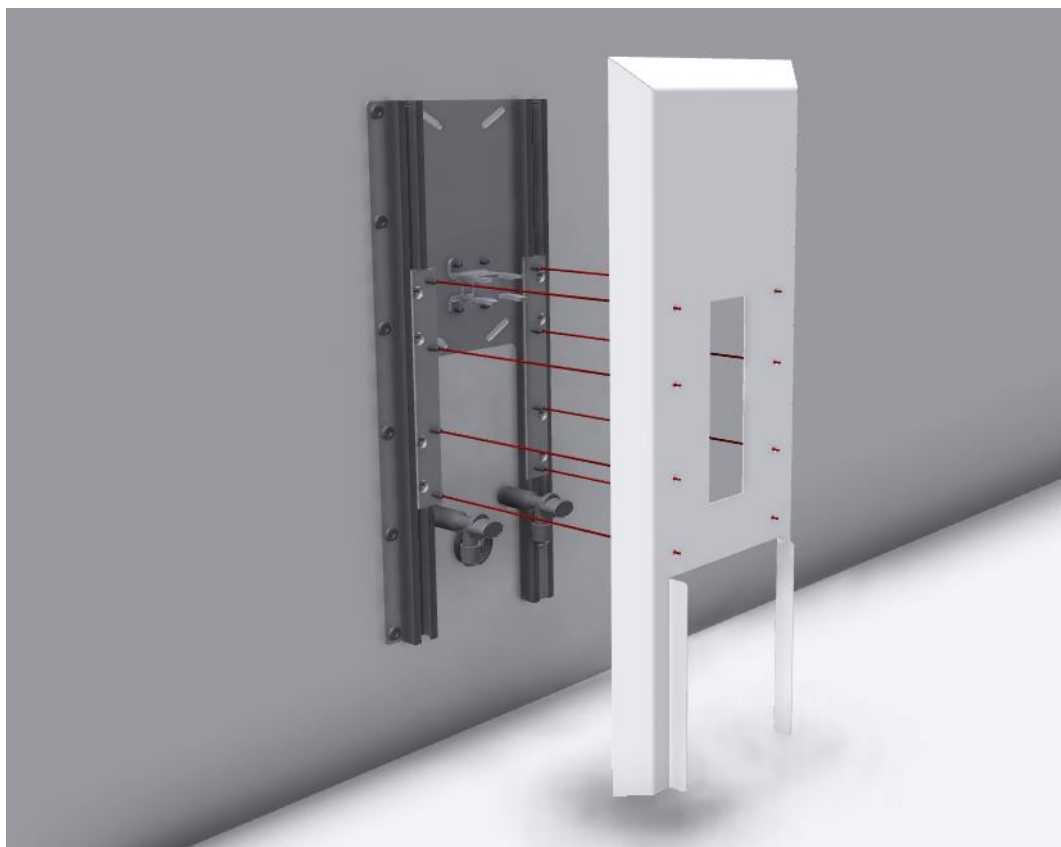
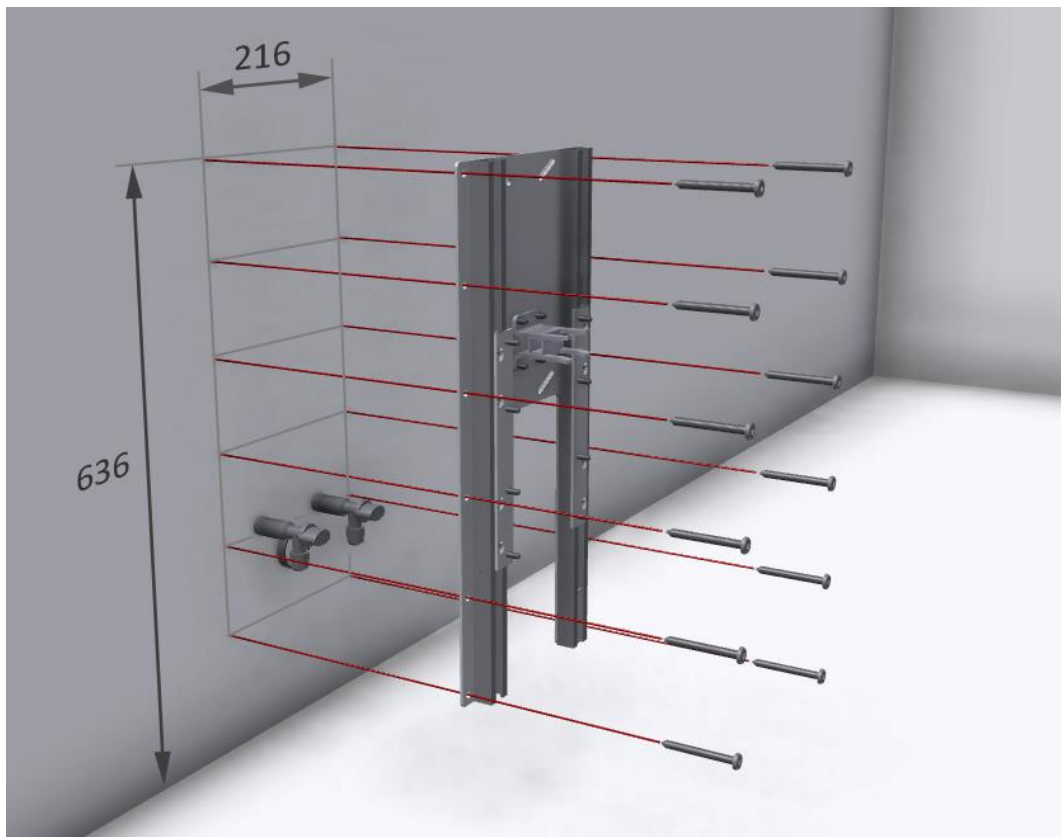
7. Justering af højde

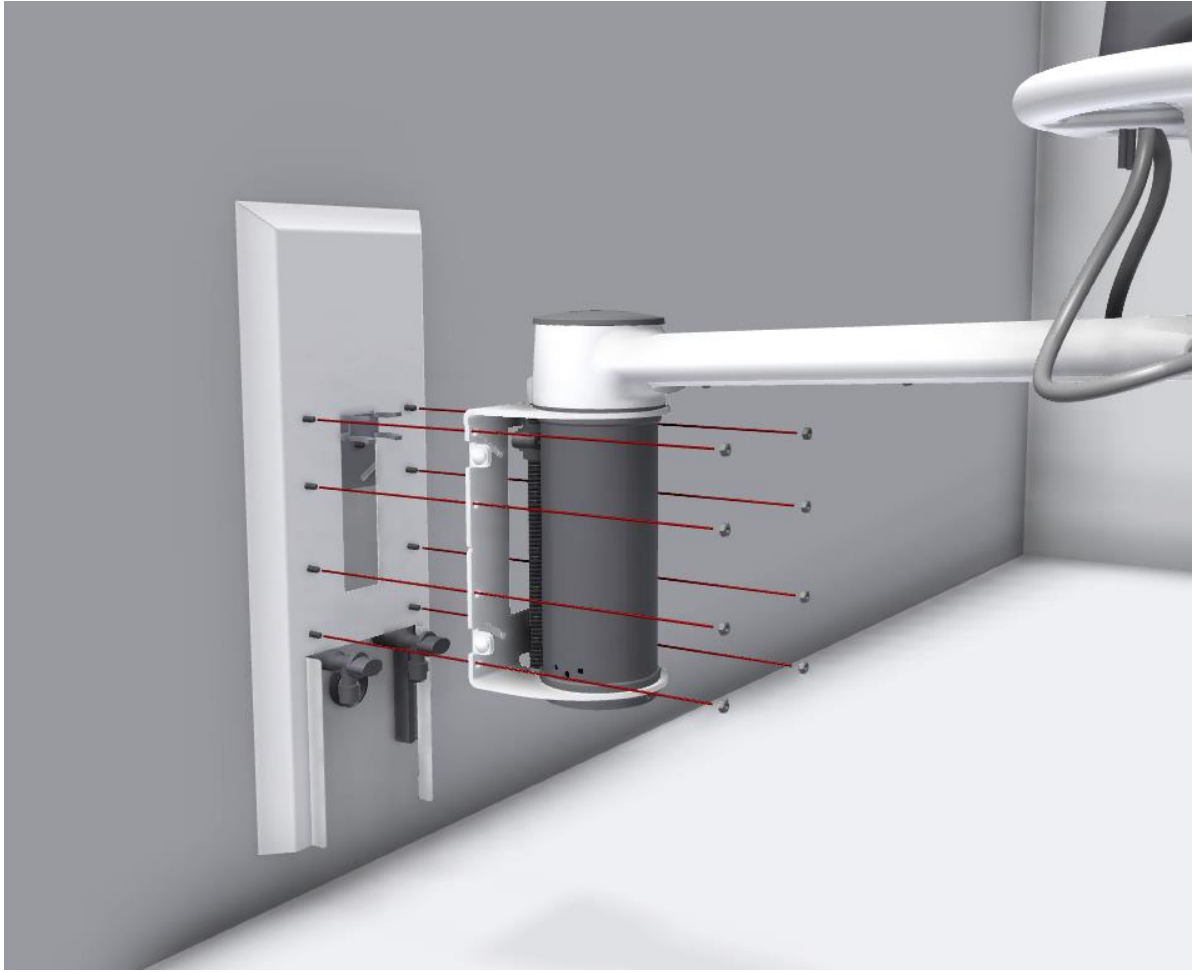


8. Montage

Vasken leveres med et sæt (12 stk.) skruer og rawlplugs, som er beregnet for montage på en betonavæg. Montøren skal altid vurdere væggens materiale, beskaffenhed og styrke og anvende egnede skruer og rawlplugs til denne givne type væg. Maximal belastning i øverste skruer er 88kg.

For anbefalet højde af vask i 750-900mm fra gulv gælder nedenstående mål.







Ø10

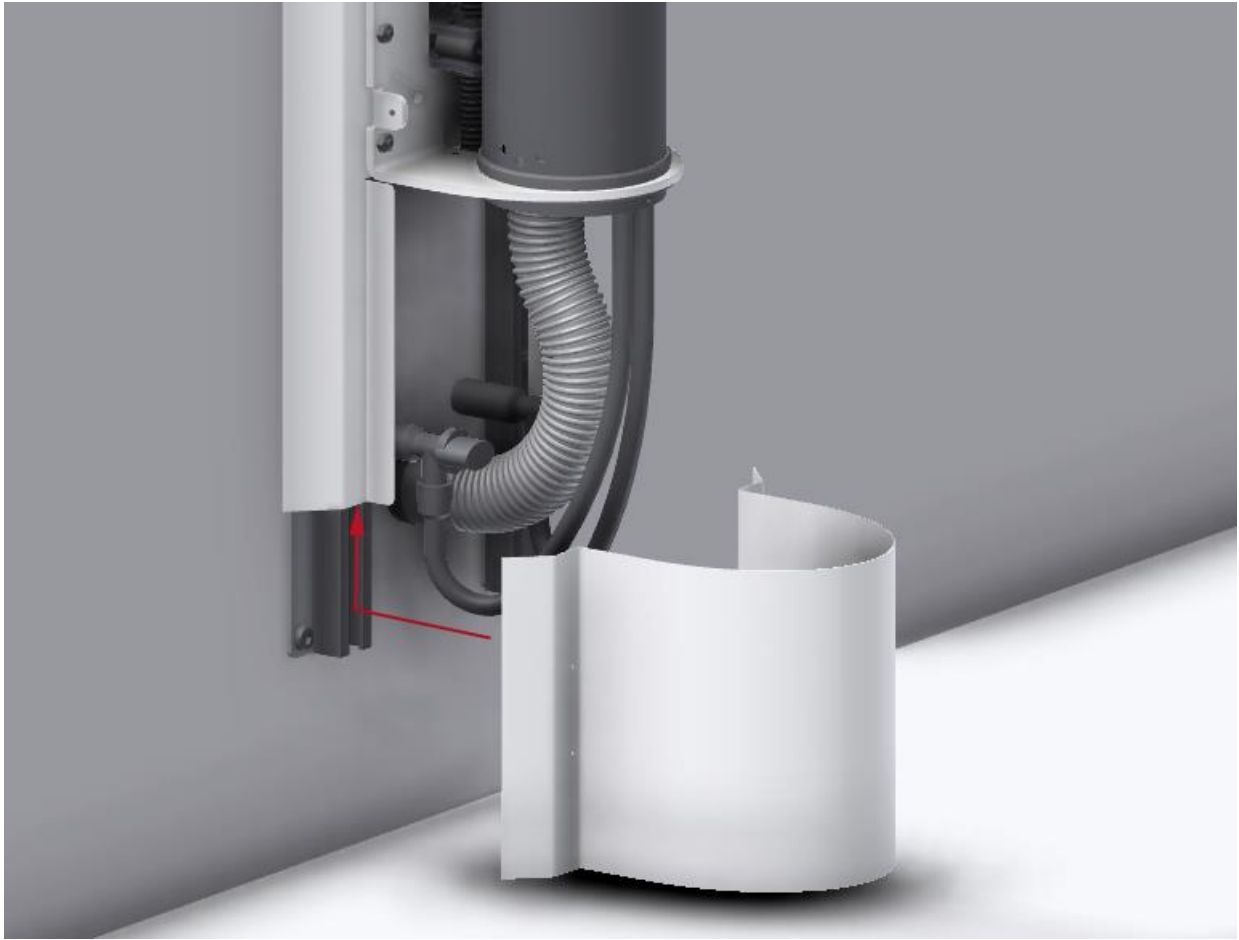


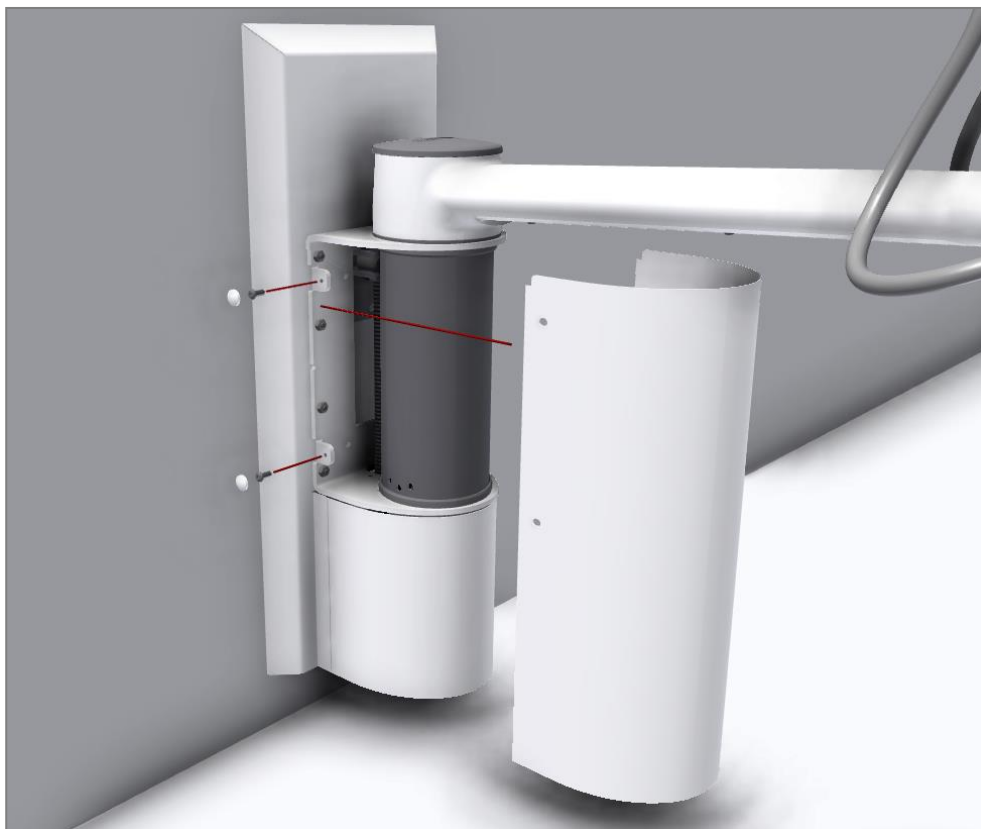
Ø32



Ø10







OBS

Hvis vasken leveres med et berøringst frit blandingsbatteri, skal sensoren som sidste del af montagen kalibreres til det givne rums lysforhold og eventuelle brugerønsker. Kalibreringen skal ske i henhold til den givne producents anvisninger som findes i den vedlagte manual for blandingsbatteriet.

9. Sikker anvendelse

- Ropox Svingbar Vask må kun anvendes af personer, som har læst og forstået denne instruktion.
- Enhver anvendelse skal ske på en sådan måde, at risikoen for skader på personer eller ejendom ikke opstår. Det er den person, som betjener vasken, der har ansvaret for, at ingen kommer til skade.
- Børn og personer med nedsat observationsevne må kun betjene vasken under opsyn.
- Ved anvendelse i offentlige tilgængelige miljøer, hvor specielt børn eller andre personer med nedsat observationsevne kan komme i nærheden af vasken, skal personen som betjener vasken tage hensyn til de øvrige personers tilstedeværelse for at forhindre farlige situationer.
- Vasken må ikke betjenes, såfremt der er opstået fejl eller skader.
- Overbelast ikke vasken jf. angivne maksimumbelastninger på side 4.
- Enhver forandring, som kan påvirke vaskens virkemåde eller opbygning, er ikke tilladt.
- Installation, service og reparationer må kun udføres af personale, som har tilstrækkelig kompetence.
- Såfremt monteringen af stedet ikke er udført ifølge denne montageanvisning, kan reklamationsretten ophæves.
- Kun Ropox's originale reservedele må benyttes ved udskiftning af dele. Benyttes andre reservedele kan reklamationsretten ophæves.

10. Rengøring/Vedligeholdelse

10.1 Rengøring af vask

Ved anvendelse kan der fremkomme tilsmudsning. Det er yderst vigtigt, at vasken rengøres ifølge denne vejledning.

Vasken må tørres med en opvredet klud med lunkent vand og almindelige rengøringsmidler. Det er ikke tilladt at benytte ætsende/ slibende væsker eller slibende klude, børster og svampe.

Vasken er produceret i et kompositmateriale af marmor og kunststofgranulat med en gelcoat overflade. Det giver en hård og meget slidstærk finish, der er nem at holde ren. Vask dagligt fladerne med vand og tør efter med en klud. Brug ikke midler som indeholder hårde slibemidler – f.eks. ståluld, skurepulver eller svovlsyre.

Hvis vandet indeholder meget kalk – vil der ofte dannes kalkaflejringer på håndvasken. Dette fjernes ved mindst en gang om ugen at anvende et rengøringsmiddel som indeholder citronsyre, eddikesyre eller fosforsyre. Lad rengøringsmidlet virke 5-10 minutter alt efter hvor kraftige belægningerne er, og skur godt efter med en blød skuresvamp.

Desinfektion af vask kan gøres med gængse desinfektionsmidler.

10.2 Vedligeholdelse



Inspektioner, service og reparationer skal udføres af kompetent personale

Vasken er vedligeholdelsesfri. Smøring af bevægelige dele er foretaget for hele stallets levetid. Af sikkerhedsmæssige og driftsmæssige årsager anbefaler vi et årligt eftersyn af vasken:

- Kontroller at alle boltsamlinger er fastspændt.
- Kontroller at vasken frit og uhindret kan bevæge sig, og at armen svinger ordentlig.

Efter hvert eftersyn udfyldes serviceskemaet.

Kun Ropox's originale reservedele må benyttes ved udskiftning af dele. Benyttes andre reservedele kan reklamationsretten ophæves.

10.3 Serviceskema, drift og vedligeholdelse

Service og vedligehold	Serie nr.
Dato: _____	
Underskrift: _____	
Kommentarer: _____	

Service og vedligehold	Serie nr.
Dato: _____	
Underskrift: _____	
Kommentarer: _____	

Service og vedligehold	Serie nr.
Dato: _____	
Underskrift: _____	
Kommentarer: _____	

Service og vedligehold.	Serie nr.
Dato: _____	
Underskrift: _____	
Kommentarer: _____	

Service og vedligehold	Serie nr.
Dato: _____	
Underskrift: _____	
Kommentarer: _____	

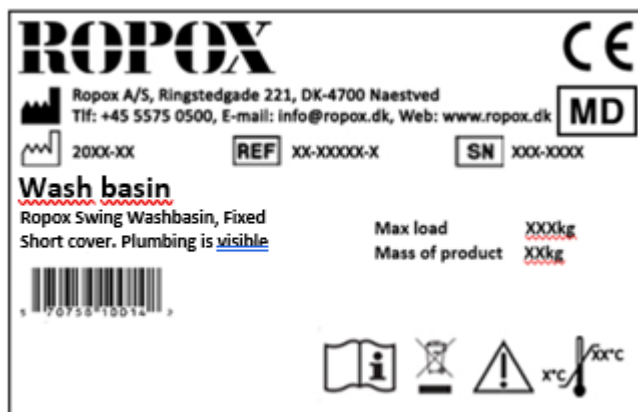
Service og vedligehold	Serie nr.
Dato: _____	
Underskrift: _____	
Kommentarer: _____	

Service og vedligehold	Serie nr.
Dato: _____	
Underskrift: _____	
Kommentarer: _____	

Service og vedligehold	Serie nr.
Dato: _____	
Underskrift: _____	
Kommentarer: _____	

11. Labels

Hver Ropox svingvask har sin egen label som vist. Denne label indeholder vigtig information, som skal opgives ved henvendelse til leverandøren. Herunder er vist for henholdsvis med og uden ben.



	Dette produkt er CE-mærket i overensstemmelse med: Europæisk medicinsk udstyrs direktiv 93/42 / EØF, herunder Ændringer indarbejdet i direktiv 2007/47 / EØF. Europæiske forordning om medicinsk udstyr 2017/745 Rådets direktiv 2006/42 / EF om maskiner Rådets direktiv 2011/65/EU, RoHS
	Producentens navn og adresse
	Produktionsdato
REF	Varenummer
SN	Serie nummer
	Konsulter manual før brug
	Se manualen for vigtige sikkerhedsrelaterede oplysninger, advarsler og sikkerhedsforanstaltninger.
	Må ikke bortskaffes som usorteret kommunalt affald. Produktet skal returneres til en egnet genbrugsstation.
	Drift og opbevaringstemperatur må ikke overstige 5-40C°

12. Reklamation

Se generelle salgs- og leveringsbetingelser på www.ropox.dk



ROPOX A/S

Ringstedgade 221
DK – 4700 Naestved

Tel.: +45 55 75 05 00 Fax.: +45 55 75 05 50

E-mail: info@ropox.dk

www.ropox.com