



# Ropox Support Vask

Fast – Basic - Manuel

BRUGERMANUAL

Denne vejledning skal altid ledsage produktet

## Indholdsfortegnelse:

1.	INTRODUKTION .....	3
2.	OVERENSSTEMMELSE MED EU-DIREKTIV .....	3
3.	ANVENDELSE.....	3
	3.1 Betjening .....	4
4.	TEKNISKE DATA .....	5
	TILTÆNKET ANVENDELSE.....	6
5.	MÅLSKITSER .....	7
	BASIC HØJDEJUSTERING.....	7
6.	ANBEFALET PLACERING AF INSTALLATIONER, VAND OG AFLØB .....	8
	6.1 Tilslutningsadapters.....	10
7.	MONTAGEVEJLEDNING OG KOMPONENTLISTE.....	11
8.	FUNKTIONSAFPRØVNING .....	11
9.	SIKKER ANVENDELSE .....	11
10.	SERVICE OG VEDLIGEHOLD .....	12
	10.1 Rengøring.....	12
	10.2 Rengøring af bordplade og vask .....	12
	10.2 Eftersyn .....	12
	10.3 Serviceskema.....	13
11.	FEJLSØGNING .....	13
12.	RESERVEDELSLISTE .....	14
13.	TILVALGSMULIGHEDER .....	14
14.	MÆRKNING.....	15
15.	REKLAMATION .....	16

## 1. Introduktion

Ropox Support Vask giver, på grund af det unikke design, kørestolsbrugere og gangbesværede ekstra støtte og bedre tilgang til vasken. Den manuelle højdejustering gør det let hyppigt at justere højden for flere brugere. De højdejusterbare modeller kan justeres 30cm.

Under vask er der maksimal frirum for knæ og ben, hvilket er til stor fordel for kørestolsbrugere, som opnår en maksimal bevægelsesfrihed og en perfekt arbejdsstilling.

Greb er integreret i vasken for lettere tilgang for brugeren, samt at vaskens unikke design gør at brugeren kan komme helt ind til vasken.



**Dette dokument SKAL altid følge produktet samt være læst af og til rådighed for brugeren**

Korrekt anvendelse, betjening og inspektion er afgørende for effektivt og sikkert arbejde.

Manualen skal altid opbevares tilgængeligt for brugeren og følge produktet, såfremt dette flyttes til anden placering.

## 2. Overensstemmelse med EU-direktiv

Dette produkt er CE-mærket og forsikres derved at være i overensstemmelse med de grundlæggende krav vedrørende funktion og sikkerhed med det aktuelle Maskindirektiv. Alle varianter af Ropox Support Vask er fremstillet i henhold til relevante krav i Direktiv 93/42/EEC vedrørende medicinsk udstyr, og ligger alle i laveste risikoklasse 1.

## 3. Anvendelse

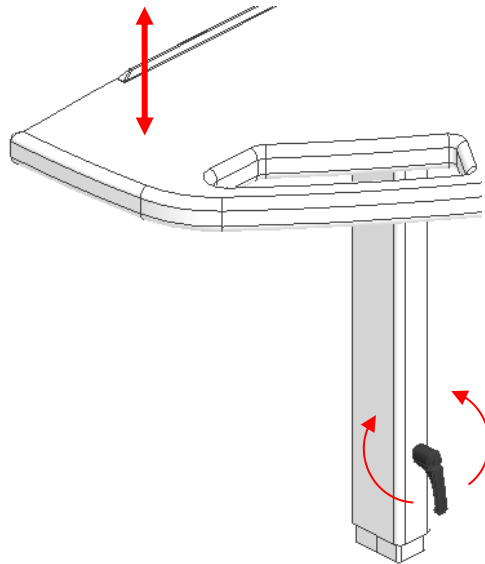
Ropox Support Vask basic og manuel kan indstilles højden for optimal arbejdshøjde for bruger og eventuel hjælper. Ropox Support Vask må IKKE benyttes som løftebord eller personløfter.

Anvendelsen skal ske indendørs, under temperaturer og fugtighed i boligen som angivet i afsnit 4.

### 3.1 Betjening

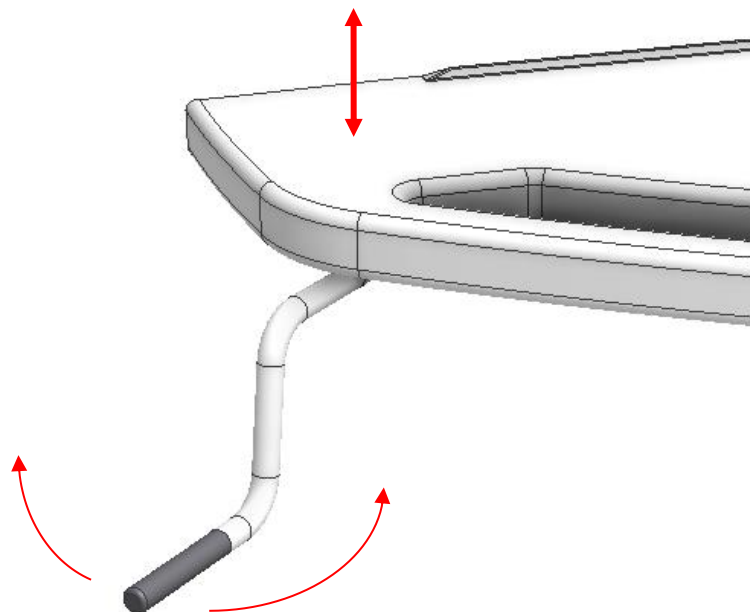
#### **Basic højdejustering (Gældende for 40-44012/13)**

Højden af vasken kan justeres ved at løsne de to håndgreb. Bemærk at vasken skal holdes oppe når håndgrebene løsnes for at undgå at vasken falder til laveste position. Hvis der er monteret dækkapper, skal disse først afmonteres, før vasken kan højdejusteres på disse modeller.









#### **Manuel højdejustering (Gældende for 40-44014/15):**

Højden af vasken justeres nemt med det aftagelige håndsving.



## 4. Tekniske data

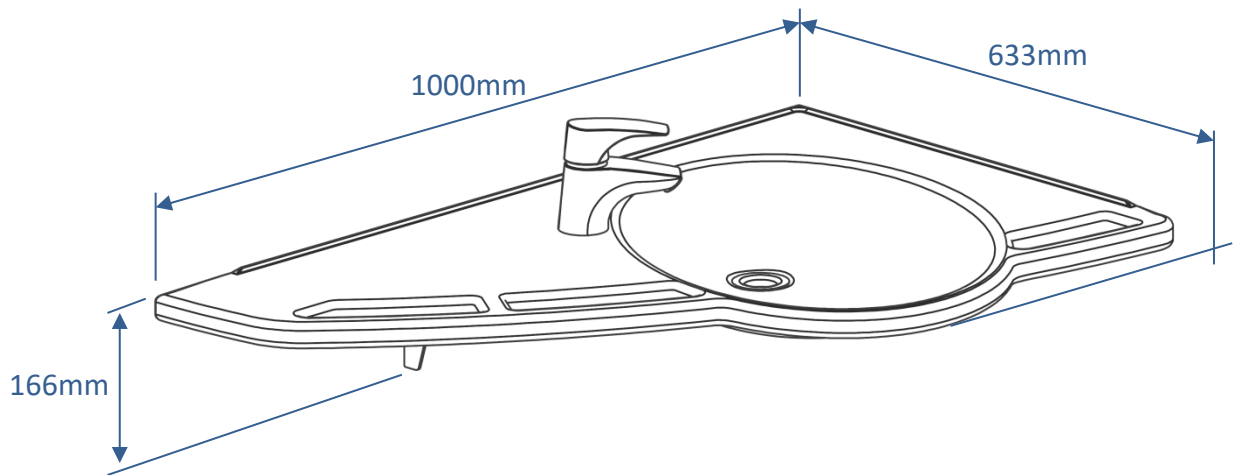
<b>Produktnavn:</b>	<b>Ropox Support Vask</b>		
<b>Varenummer:</b>	<b>Varenummer</b>	<b>Navn</b>	<b>Illustration</b>
	40-44010	Fastmonteret (venstre)	
	40-44011	Fastmonteret (højre)	
	40-44012	Basic højdejustering (venstre)	
	40-44013	Basic højdejustering (højre)	
	40-44014	Manuel højdejustering (venstre)	
	40-44015	Manuel højdejustering (højre)	
<b>Højdeindstilling:</b>	30 cm (71-101cm)		
<b>Blandingsbatteri:</b>	Ved tilkøb af blandingsbatteri kan der vælges mellem følgende: <b>Standard:</b> Oras Saga <b>Standard med hjælpegreb:</b> Oras Saga + hjælpegreb <b>Handicapvenlig:</b> Damixa Clover Easy <b>Berøringsfri:</b> Oras Electra 6050F		
<b>Materialer:</b>	Stel:	Svejst stålrør St. 37 Aluminium leg. 606045-T6 Div. Kunststofemner	
	Vask:	Kunststof/marmor komposit	
	Afdækning:	Vacuumformet ABS	
<b>Overfladebehandling:</b>	Pulverlakering RAL 9010 mat hvid, Chromit, Gelcoat		
<b>Maks. belastning:</b>	Belastningstestet i henhold til DS/ISO 17966:2016, hvor den maksimale brugervægt fastsat til 400 kg		
<b>Anvendelsestemperatur:</b>	-5 °C til +40 °C Transport og opbevaring +5 °C til +40 °C Drift		
<b>Luftfugtighed:</b>	20-85 % (ikke kondenserende)		
<b>Reklamation:</b>	Se reklamation side 15		
<b>Producent:</b>	Ropox A/S, DK-4700 Næstved, Tlf.: +45 55 75 05 00 E-mail: <a href="mailto:info@ropox.dk">info@ropox.dk</a> , <a href="http://www.ropox.dk">www.ropox.dk</a>		

## **Tiltænkt anvendelse**

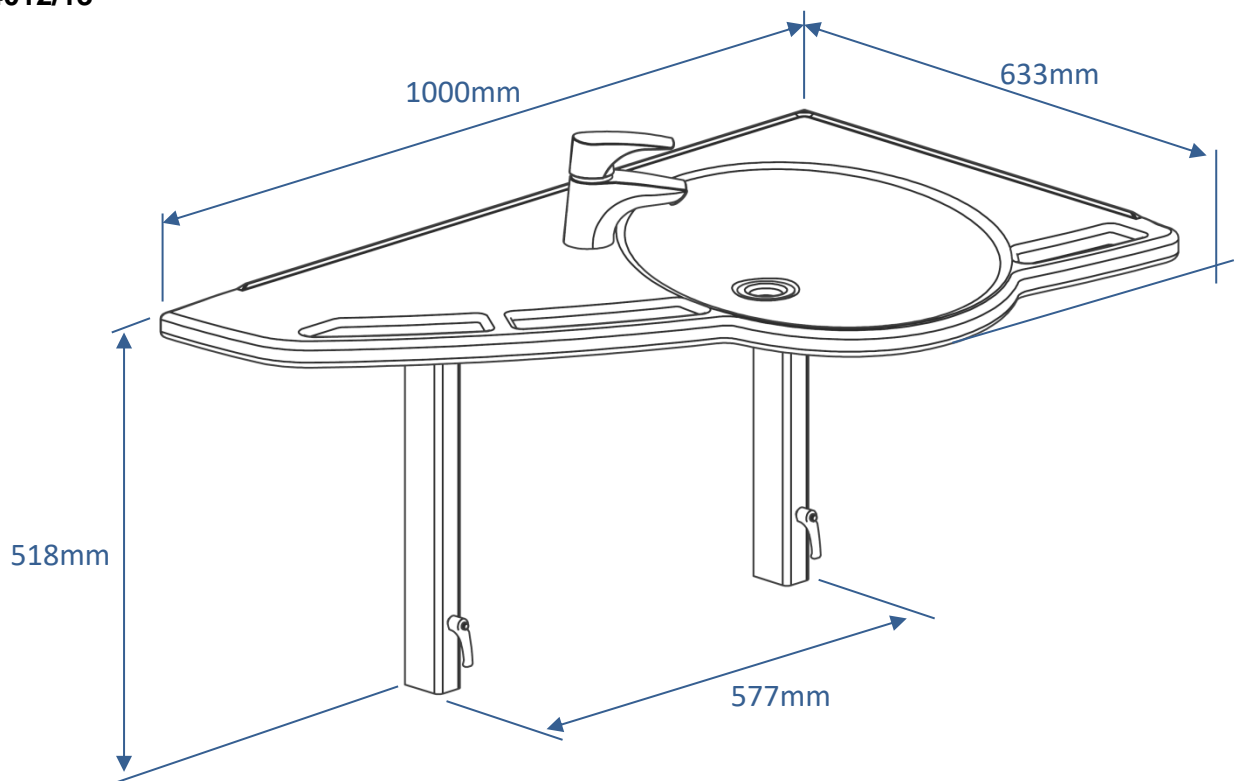
Den ergonomiske SupportLine håndvask er særligt egnet til gangbesværede og mennesker med reduceret mobilitet, fordi de kan bruge de integrerede, ergonomiske håndtag som hjælp, når de skal rejse eller sætte sig. SupportLine håndvask fås med fast højde eller i en højdeindstillelig variant. I de højdeindstillige varianter kan man vælge mellem indstillelige spændegreb, manuel eller elektrisk højdejustering. Fælles for de højdejusterbare modeller er, at højden kan indstilles efter brugerens fysiske formåen.

## 5. Målskitser

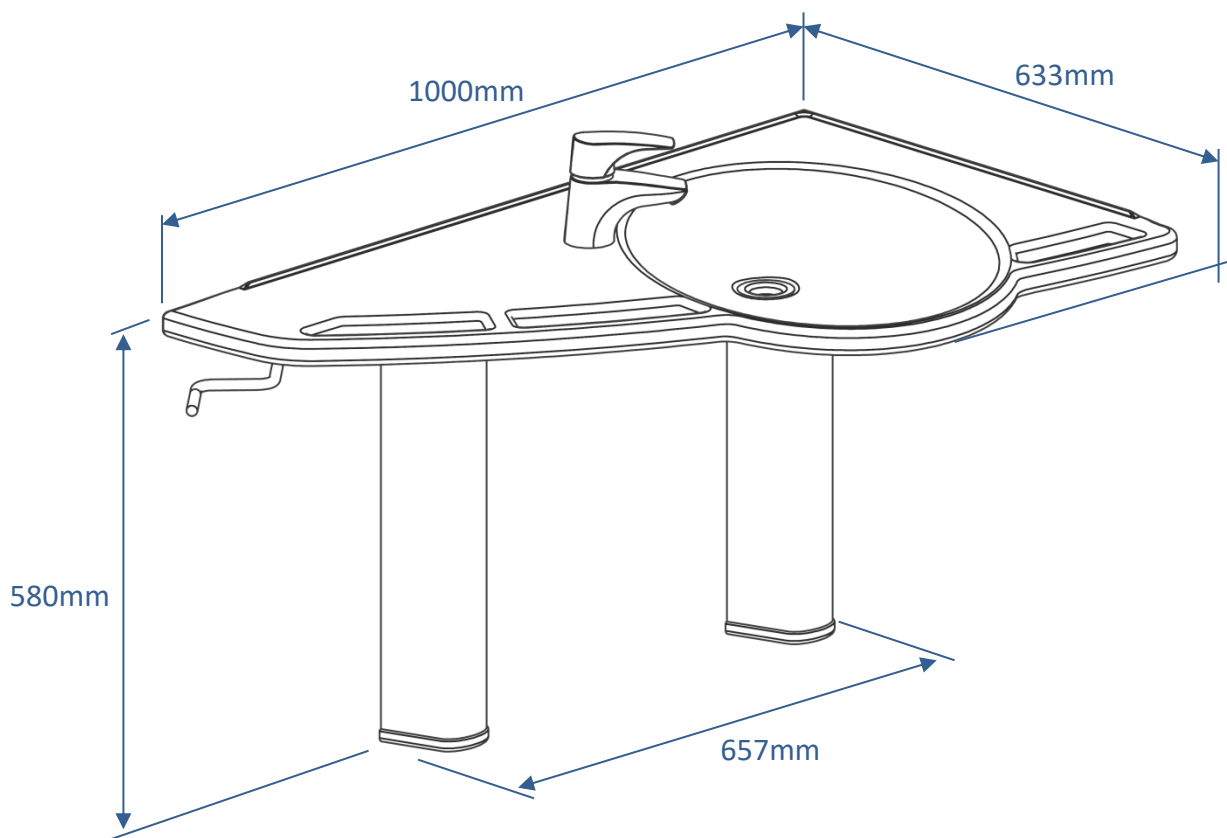
**Fast**  
**40-44010/11**



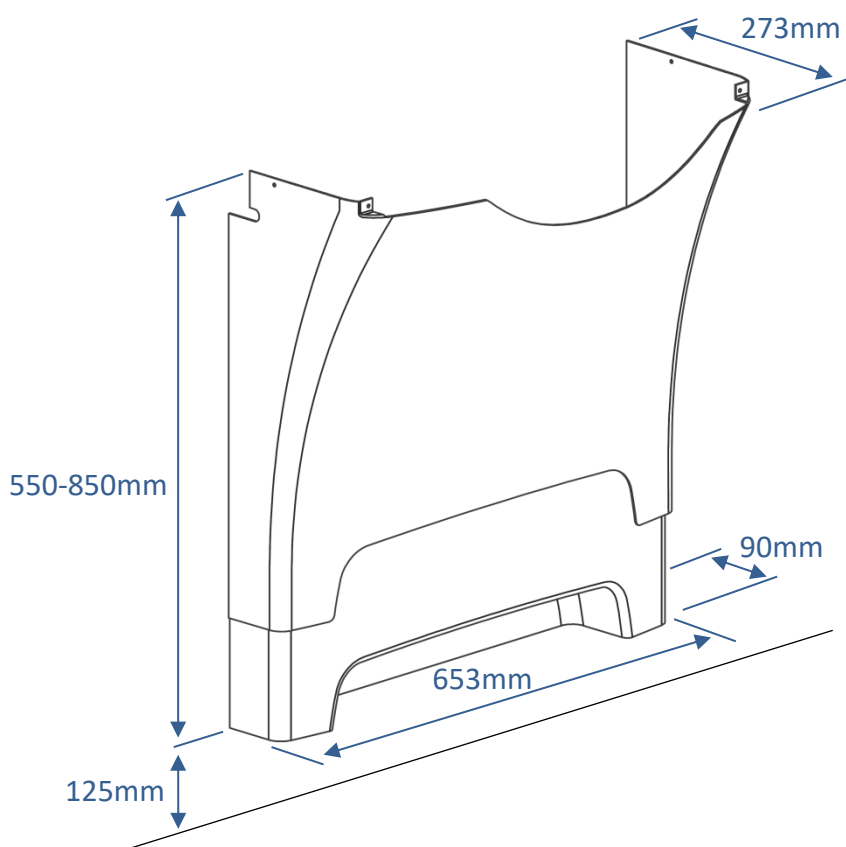
**Basic højdejustering**  
**40-44012/13**



**Manuel højdejustering  
40-44014/15**



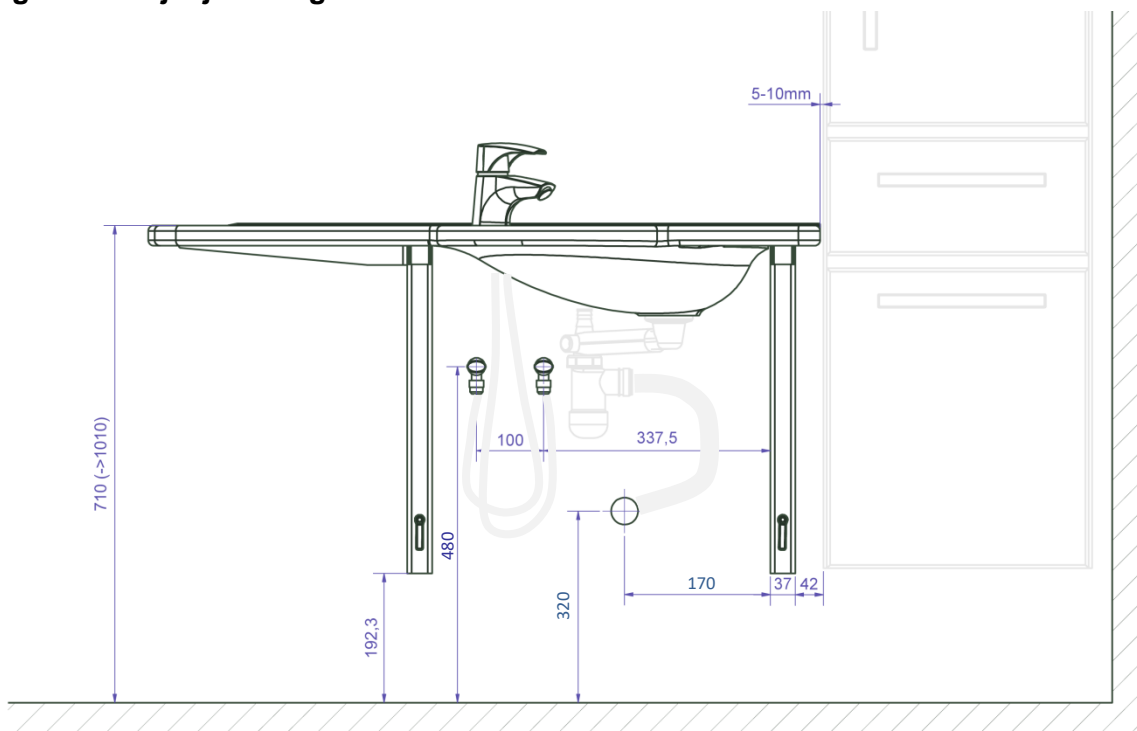
**Tilbehør - afdækningskapper  
40-44021/22**



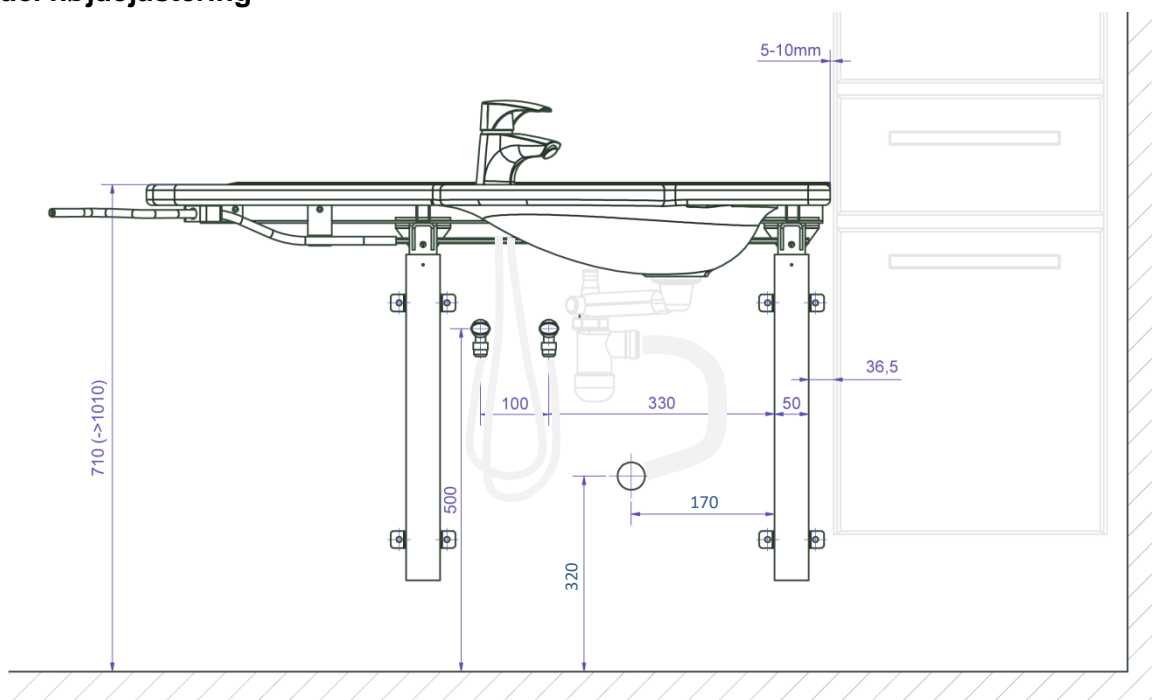


## 6. Anbefalet placering af installationer, vand og afløb

### Fast og Basic højdejustering



### Manuel højdejustering



Det anbefales, at vandtilslutninger og afløbsinstallationer placeres som vist. Det er vigtigt, at alle slanger til vandtilslutning og afløb er fleksible, således at stellet frit og uhindret kan justeres indenfor højdeindstillingsintervallet 71-101 cm (inklusive vask).

Afløb kan også placeres i gulv.









Det anbefales at de faste vandudtag placeres på væggen, så de peger nedad i en højde på maks. 50 cm fra gulv. Derved sikres det, at de fleksible slanger ligger pænt tæt på væggen uden at folde. Der anbefales en 90° ventil med 1/2" gevind.

## 6.1 Tilslutningsadaptere

Nedenstående markerede komponenter kan tilkøbes afhængig af installationstype i bygning.







### Vandtilslutningsadaptere

Slanger fra vask	Adapter	Installation i rum (medfølger ikke)
 1/2"	Ingen adapter nødvendig	 1/2" Gevind
	 1/2" -> 3/8" V.nr. 97001670	 3/8" Gevind
	 1/2" -> 15mm V.nr. 97001666	 15mm Rør

### Slangeforlængere

Slange fra vask	Koblingsstykke	Ekstra slange
	 1/2" -> 1/2" V.nr. 97001662	 1/2" x 1/2", 0,5m, stål V.nr. 97001123
		 1/2" x 1/2", 1m, plast V.nr. 97001120

### Afløbsadaptere

Afløb fra vask	Adapter	Installation i rum (medfølger ikke)
 Ø32	Ingen adapter nødvendig	 Ø32
	 Ø32 -> Ø40 V.nr. 97001660	 Ø40
	 Ø32 -> Ø50 V.nr. 97001661	 Ø50

### Afløbsforlængere

Afløbsslange fra vask	Samlingsmuffe	Ekstra afløbsslange
 Ø32	 Ø32-Ø32 V.nr. 97001662	 Ø32 Flexslange, 27-62cm V.nr. 97001162
		 Ø32 Flexslange, 40-110cm V.nr. 97001161

## 7. Montagevejledning og komponentliste

Se særskilt montagevejledning.

### **OBS:**

Skruemontage i væg skal altid ske i hensyn til væggens pågældende styrke og beskaffenhed. Medfølgende skruer er kun vejledende for opsætning på en forstærket væg med henblik på de angivne max skruebelastninger i montagemanualen.

## 8. Funktionsafprøvning

Efter afsluttet installation og inden ibrugtagning skal der altid udføres en komplet afprøvning af alle funktioner på Ropox Support Vask. Efterfølgende skal der altid udføres funktionsafprøvning mindst én gang om året af kompetent personale:

1. Kontroller at montagevejledningen er overholdt
2. Kontroller at alle boltforbindelser er fastspændt
3. Kontroller at alle afløb og tilslutningsslanger er korrekt forbundet.
4. Kontroller at der ikke er belastning på stellet
5. Kontroller at der ikke er noget, som kan hindre stellet i at bevæge sig indenfor hele højdeindstillingsintervallet.

Er ovennævnte punkter opfyldt, kan Ropox Support Vask tages i brug. Se afsnit 9 "Sikker anvendelse".

## 9. Sikker anvendelse

- Højdejusteringen af Ropox Support Vask må kun anvendes af personer, som har læst og forstået denne instruktion.
- Ropox Support Vask er i visse varianter en højdeindstillelig håndvask og må ikke benyttes som løftebord eller personløfter.
- Enhver anvendelse skal ske på en sådan måde, at risikoen for skader på personer eller ejendom ikke opstår. Det er personen, som betjener højdejusteringen af Ropox Support Vask, der har ansvaret for, at ingen kommer til skade.
- Ved anvendelse i offentlige tilgængelige miljøer, hvor specielt børn, eller andre personer med nedsat observationsevne kan komme i nærheden af Ropox Support Vask, skal den person, som betjener håndvasken, vise tilstrækkelig opmærksomhed for at undgå farlige situationer.
- Vær opmærksom på friplads over og under håndvasken, så den frit kan justeres i højden.
- Overbelast ikke Ropox Support Vask og vær sikker på at belastningsfordelingen er korrekt.
- Højdejusteringen af Ropox Support Vask må ikke anvendes, såfremt der er opstået fejl eller skader.
- Enhver forandring, som kan påvirke dens virkemåde eller opbygning, er ikke tilladt på Ropox Support Vask.
- Installation, service og reparationer må kun udføres af personale, som har tilstrækkelig kompetencer.
- Ved inspektioner, service eller reparationer skal Ropox Support Vask frigøres for last.

## 10. Service og Vedligehold

### 10.1 Rengøring

Ved anvendelse kan der fremkomme tilsmudsning. Det er yderst vigtigt, at vasken rengøres ifølge denne vejledning.

Ropox Support Vask må tørres med en opvredet klud med lunkent vand og almindelige rengøringsmidler. Undgå at benytte ætsende/slibende væsker eller slibende klude, børster og svampe.

### 10.2 Rengøring af bordplade og vask

Ropox Support Vask er produceret i et kompositmateriale af marmor og kunststofgranulat med en gelcoat overflade. Det giver en hård og meget slidstærk finish, der er nem at holde ren. Vask dagligt fladerne med vand og tør efter med en klud. Brug ikke midler som indeholder hårde slibemidler – f.eks. ståluld, skurepulver eller svovlsyre.

Hvis vandet indeholder meget kalk – vil der ofte dannes kalkaflejringer på håndvasken. Dette fjernes ved mindst en gang om ugen at anvende et rengøringsmiddel som indeholder citronsyre, eddikesyre eller fosforsyre. Lad rengøringsmidlet virke 5-10 minutter alt efter hvor kraftige belægningerne er, og skur godt efter med en blød skuresvamp.

Desinfektion af vask kan gøres med gængse desinfektionsmidler.

### 10.2 Eftersyn



Inspektioner, service og reparationer skal udføres af kompetent personale

Stellet på Ropox Support Vask er vedligeholdsfrit. Smøring af bevægelige dele er foretaget for hele stallets levetid. Af sikkerhedsmæssige og driftsmæssige årsager anbefaler vi et årligt eftersyn.

#### Ved eftersyn kontrolleres følgende:

- Kontroller at alle boltsamlinger er fastspændt.
- Kontroller at stellet frit og uhindret kan bevæge sig fra nederste position til øverste position uden problemer.
- Kontroller at eventuelle vandtilslutningsslanger og afløbsslanger er tætte og funktionsdygtige.

Efter hvert eftersyn skal serviceskemaet udfyldes. Se afsnit 10.4.



Kun Ropox's originale reservedele må benyttes ved udskiftning af dele. Benyttes andre reservedele kan garantien ophæves i sin helhed.

### 10.3 Serviceskema

<b>Service og vedligehold</b>	<b>Serie nr.</b>
<b>Dato:</b>	
<b>Underskrift:</b>	
<b>Kommentarer:</b>	

<b>Service og vedligehold.</b>	<b>Serie nr.</b>
<b>Dato:</b>	
<b>Underskrift:</b>	
<b>Kommentarer:</b>	

<b>Service og vedligehold</b>	<b>Serie nr.</b>
<b>Dato:</b>	
<b>Underskrift:</b>	
<b>Kommentarer:</b>	

<b>Service og vedligehold</b>	<b>Serie nr.</b>
<b>Dato:</b>	
<b>Underskrift:</b>	
<b>Kommentarer:</b>	

## 11. Fejlsøgning

### a) Stellet virker løst eller ustabil

1. Skruerne, der holder stellet sammen, er ikke spændt ordentligt.
2. Efterspænd alle stellets skruer jævnt før montagevejledning.

### b) Håndvasken kan ikke justeres i højden / føles meget svært at justere.

1. Kontroller at der ikke sidder noget i klemme som forhindrer højdejusteringen.


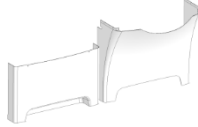
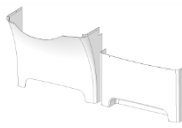





### c) Vandet løber ikke hurtigt nok ud af vasken

1. Kontroller vandlåsen for tilstopning og rens eventuelt denne.
2. Kontroller at den fleksible slange ikke er monteret på væggen så højt at denne også danner en ekstra vandlås. Jævnfør anbefalinger i afsnit 6.

## 12. Reservedelsliste

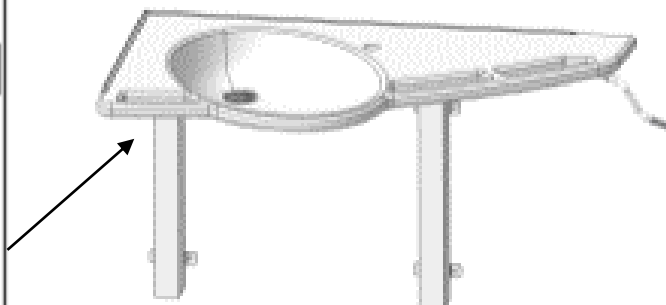
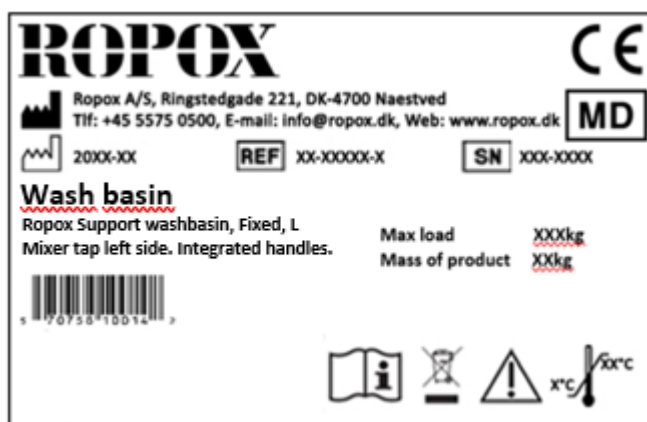
<p><b>Betjeningsgreb M6</b>  V.nr. 96000177  Kun gældende for 40-44012/13</p>	
<p><b>Håndsving</b>  V.nr. 20-60320-548  Kun gældende for 40-44014/15</p>	

## 13. Tilvalgsmuligheder

<p><b>Vand og afløbskit</b>  V.nr. 40-44020  Ekskl. blandingsbatteri</p>	
<p><b>Afdækningskit venstre</b>  V.nr. 40-44021 (for Fast og Basic modellerne)  V.nr. 40-44027 (for Manuel modellen)</p>	
<p><b>Afdækningskit højre</b>  V.nr. 40-44022 (for Fast og Basic modellerne)  V.nr. 40-44028 (for Manuel modellen)</p>	
<p><b>Blandingsbatteri Oras Saga</b>  V.nr. 40-44040</p>	
<p><b>Hjælpegreb til Oras Saga blandingsbatteri</b>  V.nr. 40-14680</p>	
<p><b>Blandingsbatteri, Damixa Clover Easy</b>  V.nr. 40-44044</p>	
<p><b>Berøringsfrit blandingsbatteri, Oras Electra 6250F</b>  V.nr. 40-44045</p>	
<p><b>Ropox Overløbsprop</b>  V.nr. 40-40935</p>	

## 14. Mærkning

Hver enhed har sin egen label som vist. Denne label indeholder vigtig information, som skal opgives ved henvendelse til leverandøren. For lokalisering af label på produktet se reservedelstegning.



	Dette produkt er CE-mærket i overensstemmelse med: Europæisk medicinsk udstyrs direktiv 93/42 / EØF, herunder Ændringer indarbejdet i direktiv 2007/47 / EØF. Europæiske forordning om medicinsk udstyr 2017/745 Rådets direktiv 2006/42 / EF om maskiner Rådets direktiv 2011/65/EU, RoHS
	Producentens navn og adresse
	Produktionsdato
<b>REF</b>	Varenummer
<b>SN</b>	Serie nummer
	Konsulter manual før brug
	Se manualen for vigtige sikkerhedsrelaterede oplysninger, advarsler og sikkerhedsforanstaltninger.
	Må ikke bortskaffes som usorteret kommunalt affald. Produktet skal returneres til en egnet genbrugsstation.
	Drift og opbevaringstemperatur må ikke overstige 5-40C°

## 15. Reklamation

Se generelle salgs- og leveringsbetingelser på [www.ropox.dk](http://www.ropox.dk)



### **ROPOX A/S**

Ringstedgade 221  
DK – 4700 Næstved

Tel.: +45 55 75 05 00 Fax.: +45 55 75 05 50

E-mail: [info@ropox.dk](mailto:info@ropox.dk)

[www.ropox.dk](http://www.ropox.dk)