



Ropox Svingbar vask og Dock-in

BRUGERMANUAL & MONTAGEVEJLEDNING

Denne vejledning skal altid ledsage produktet

Indholdsfortegnelse:

1.	INTRODUKTION	2
2.	OVERENSSTEMMELSE MED EU-DIREKTIV	3
3.	ANVENDELSE	3
4.	TEKNISKE DATA	4
5.	BELASTNINGER OG LÅS	5
5.1	Maks belastninger	5
6.	INSTALLATIONSINFORMATION	6
6.1	Konstruktion	6
6.2	Målskitse	7
6.3	Tilslutningsadapters	7
6.4	Indretningsforslag.....	9
7.	DAGLIG BRUG	10
7.1	Justering af højden.....	10
7.2	Låse vask i dock-in.....	10
7.3	Permanent lås af vask.....	11
7.4	Deaktivering af lås.....	11
8.	MONTAGEVEJLEDNING	12
8.1	Komponentliste.....	12
8.2	Montering	14
9.	SIKKER ANVENDELSE	22
10.	RENGØRING/VEDLIGEHOJDELSE.....	23
10.1	Rengøring af vask og Dock-in.....	23
10.2	Reparation af vask og Dock-in.....	23
10.3	Vedligeholdelse	23
10.4	Serviceskema, drift og vedligeholdelse.....	24
11.	LABELS	25
12.	REKLAMATION	26



Det er vigtigt at læse denne manual inden montering og ibrugtagning

1. Introduktion

Ropox Svingbar vask og Dock-in er en vask, som kan svinges til brugeren, og vask af hænder kan dermed klares fra toilettet. Dette giver bedre hygiejne, giver brugeren øget selvhjulpethed og værdighed samt arbejdsforhold for hjælperen forbedres.



Dette dokument SKAL altid følge produktet samt være læst af og til rådighed for brugeren

Brugerne af dette produkt har pligt til at følge denne instruktion. Det er af stor vigtighed, at instruktionerne er læst og forstået, inden produktet anvendes.

Denne instruktion skal altid opbevares tilgængeligt for brugeren og følge produktet, såfremt dette flyttes til anden placering.

Korrekt anvendelse, betjening og inspektion er afgørende for effektiv og sikker funktion.



Enhver betjening skal ske af, eller under kyndig vejledning af en voksen, som har læst og forstået vigtigheden af afsnit 9 ” Sikker anvendelse”

2. Overensstemmelse med EU-direktiv

Dette produkt er CE-mærket og testet i henhold til den internationale standard for hjælpemidler til handicappede DS/EN ISO 12182 og DS/ISO 17966. Er fremstillet i henhold til relevante krav i Direktiv 93/42/EEC vedrørende medicinsk udstyr og ligger i laveste risikoklasse 1.



3. Anvendelse

Ropox Svingbar vask og Dock-in er designet til at opnå optimale arbejdsforhold for brugeren samt personale.

Denne version af Ropox Svingbar vask og Dock-in kan nemt justeres i højden. Væguniten sikrer komplet afdækning af vand- og afløbstilslutninger ved anbefalet placering i væggen

Anvendelse skal ske indendørs under temperaturer i boligen som angivet i afsnit 4.

4. Tekniske data

Produkt navn:	Ropox Svingbar vask og Dock-in	
Varenummer:	Højre: 40-40071	
	Venstre: 40-40072	
Højdeindstilling:	200 mm	
Materialer:	Afdækningskapper:	Vacuumformet ABS
	Vask:	Støbt marmor og kunststof komposit med højglanspoleret porefri gelcoat
	Konstruktion:	Stål
	Diverse kunststofemner	
Overfladebehandling:	Chromit	
Temperatur:	-5 °C til +40 °C Transport og opbevaring +5 °C til +40 °C Drift	
Luftfugtighed:	20-85% (ikke kondenserende)	
Max belastning:	Iht. DS/ISO 17966 er max brugervægt fastsat til 245kg, når vask er låst i Dock-in. Dvs: Låst i Dock-in En person på op til 245kg kan støtte sig til vasken, uden at skabe væsentlig deformation eller fare for sikkerheden. Vasken fritstående: En person på op til 80kg kan støtte sig til vasken, uden at skabe væsentlig deformation eller fare for sikkerheden.	
Vandlås:	Leveres som standard uden vandlås. Kan bestilles ved ordre med vandlås eller nemt at eftermonteres.	
Reklamation:	Se afsnit reklamation	
Producent:	Ropox A/S DK-4700 Næstved, Tel.: +45 55 75 05 00 E-mail: info@ropox.dk – www.ropox.com	



Dette produkt er CE-mærket og forsikres derved at Ropox Svingbar vask og Dock-in er fremstillet i henhold til relevante krav i DS/ISO 17699: 2016, samt direktiv 93/42/EØF vedrørende medicinsk udstyr, og ligger alle i laveste risikoklasse 1.

Tiltænkt anvendelse

SwingLine håndvasken kan rotere og svinge 180°. Det betyder, at brugere, der har svært ved at rejse sig, eller som sidder i kørestol, kan trække håndvasken hen til toilettet, så de kan vaske hænder siddende. Det minimerer antallet af forflytninger, og gør toiletbesøget væsentlig lettere. SwingLine håndvask fås med manuel højdejustering eller i en fast højde. Afhængig af modellen kan højden justeres 15-20 cm. Det betyder, at brugeren og hjælperen kan indstille vasken til den højde, der passer til brugerens behov. Håndvaskens størrelse og form sikrer, at både siddende og stående brugere har fri tilgængelighed til håndvasken fra alle sider. Det er især en fordel for brugere i kørestol, fordi de ikke skal tilpasse sig håndvasken.

5. Belastninger og lås



Ropox Svingbar Vask har en bevægelig drejefunktion, og kan **IKKE** anbefales at benyttes som støttegreb eller ståstøtte.

Hvis vasken er låst i Dock-in fungerer vasken som en almindelig vask, og er sikker at støtte sig til.

5.1 Maks belastninger

Låst i dock-in

En person på op til 245kg kan støtte sig til vasken, uden at skabe væsentlig deformation eller fare for sikkerheden.

Vasken fritstående

En person på op til 80kg kan støtte sig til vasken, uden at skabe væsentlig deformation eller fare for sikkerheden.



6. Installationsinformation

6.1 Konstruktion

Væggen skal være af skruefast materiale godkendt til vådrum.

Det skraverede område angiver minimumsområde for forstærkning i væg.

Forstærkning lægges med fordel fra gulv til loft.

I henhold til DS/ISO 17966:2016 er den maksimale brugervægt fastsat til 245kg ved vask låst i dock-in og 80kg ved fritstående vask.

Max belastning i øverste skruer

120kg/skrue

Vasken leveres med et sæt (10 stk.) skruer og rawplugs, som er beregnet for montage på en betolvæg. Montøren skal altid vurdere væggen materiale, beskaffenhed og styrke og anvende egnede skruer og rawplugs til denne givne type væg.

VVS

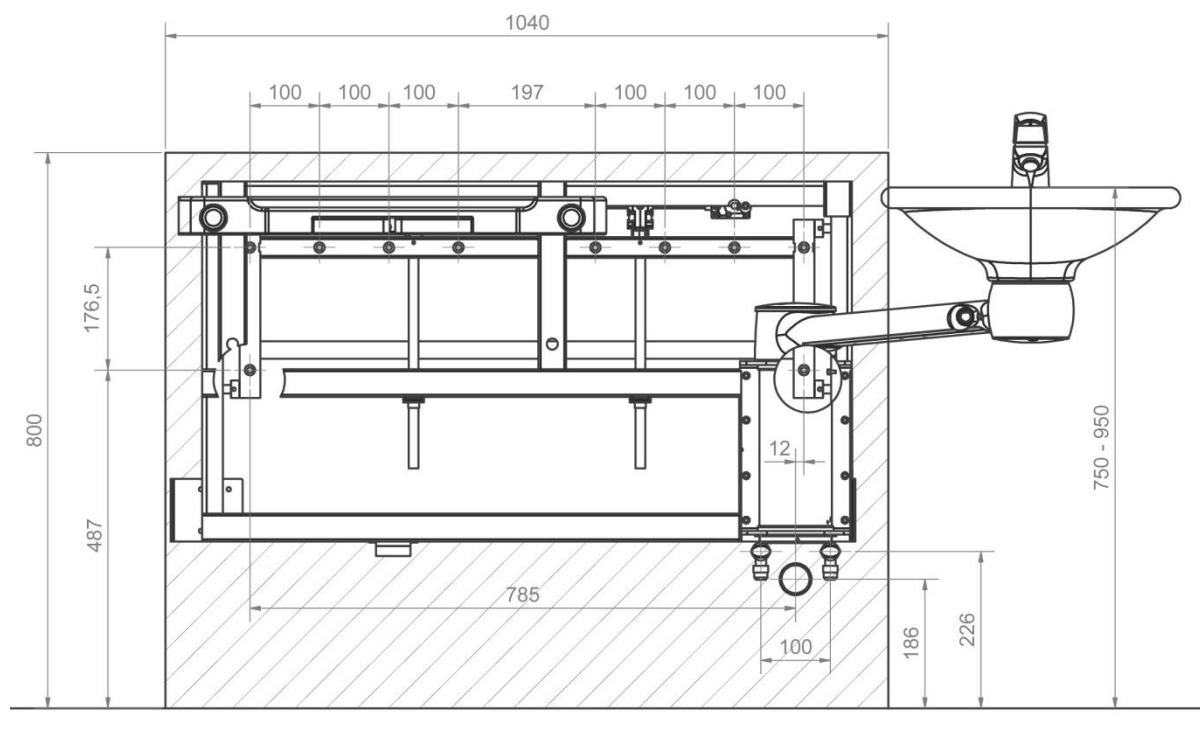
Afløb er en fleksibel Ø32 slange.

Vandtilførslen afsluttes med 2 stk. 90° vinklet stopventiler med 1/2" eller 3/8" udvendig gevind der vendes nedad.

De fleksible vandtilslutningsslange fra vasken ender i Ø10 rør. Adapterfittings fra disse og til stopventilerne kan rekvireres hos Ropox samt findes som standard VVS komponenter.

Hvis en højere placering af afløb end det anbefalede ønskes kan der være risiko for nedsat dræningsfunktion fra vask.

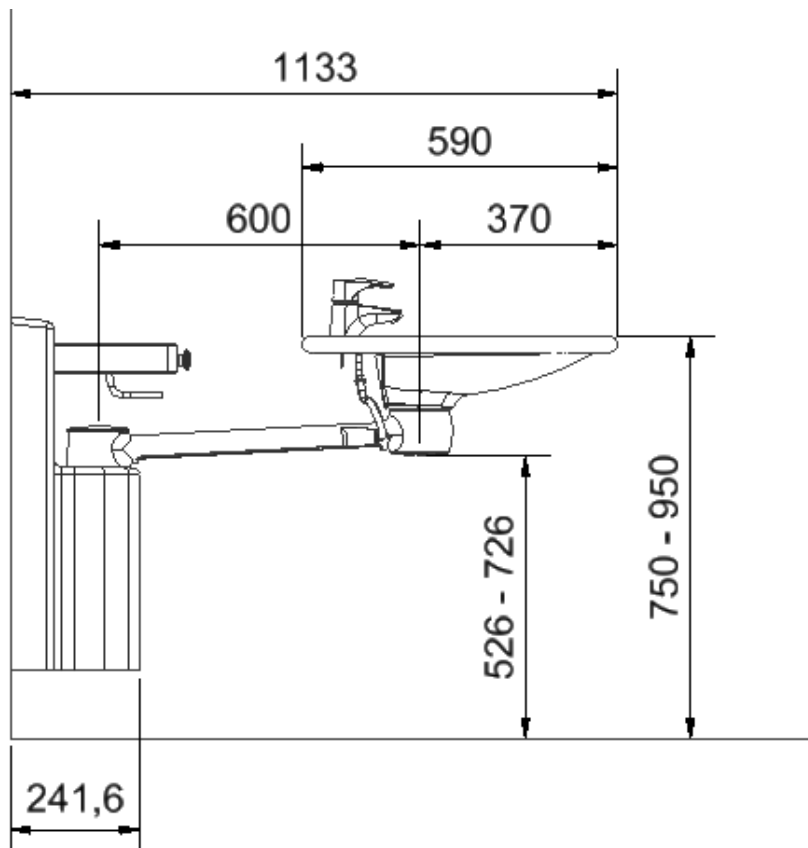
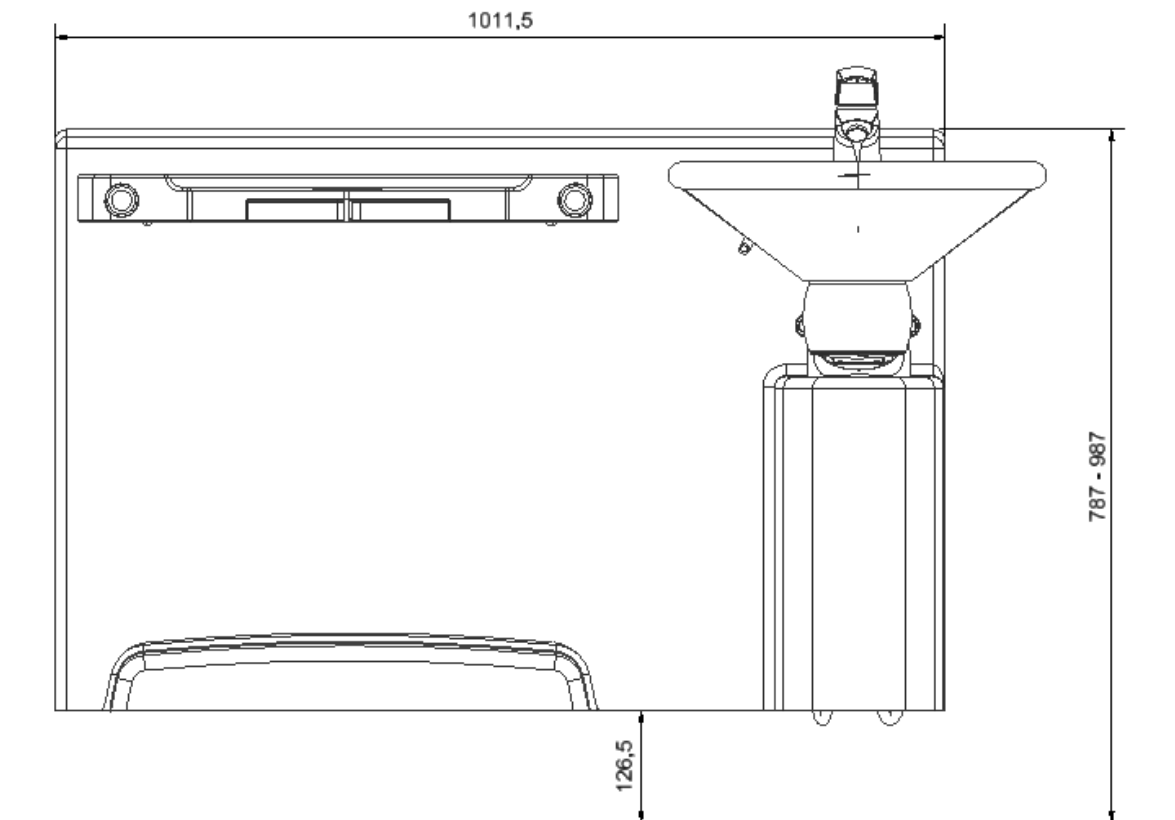
For tilkøb af adapterstykker for tilkobling til diverse standardinstallationer se afsnit "Tilslutningsadaptere – Svingbar Vask".



OBS:

Alle mål er angivet ud fra at vasken kan justeres fra 750 – 950 mm over gulv. Hvis dette ønskes ændret, skal de anbefalede mål tilsvarende ændres.


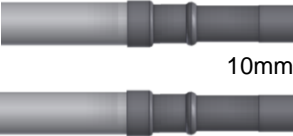






6.2 Målskitse




6.3 Tilslutningsadaptere

Nedenstående markerede komponenter kan tilkøbes afhængig af installationstype i bygning.








Vandtilslutningsadaptere

Svingbar vask	Slange fra vask	Adapter	Installation i rum (medfølger ikke)
	 10mm	 10mm -> 1/2" V.nr. 97001667	 1/2" Gevind
		 10mm -> 3/8" V.nr. 97001668	 3/8" Gevind
		 10mm -> 15mm V.nr. 97001665	 15mm Rør

Slangeforlængere

Slange fra vask	Koblingsstykke	Ekstra slange
 10mm	 10mm -> 1/2" V.nr. 97001101	 1/2" x 1/2", 0,5m, stål V.nr. 97001123
		 1/2" x 1/2", 1m, plast V.nr. 97001120

Afløbsadaptere

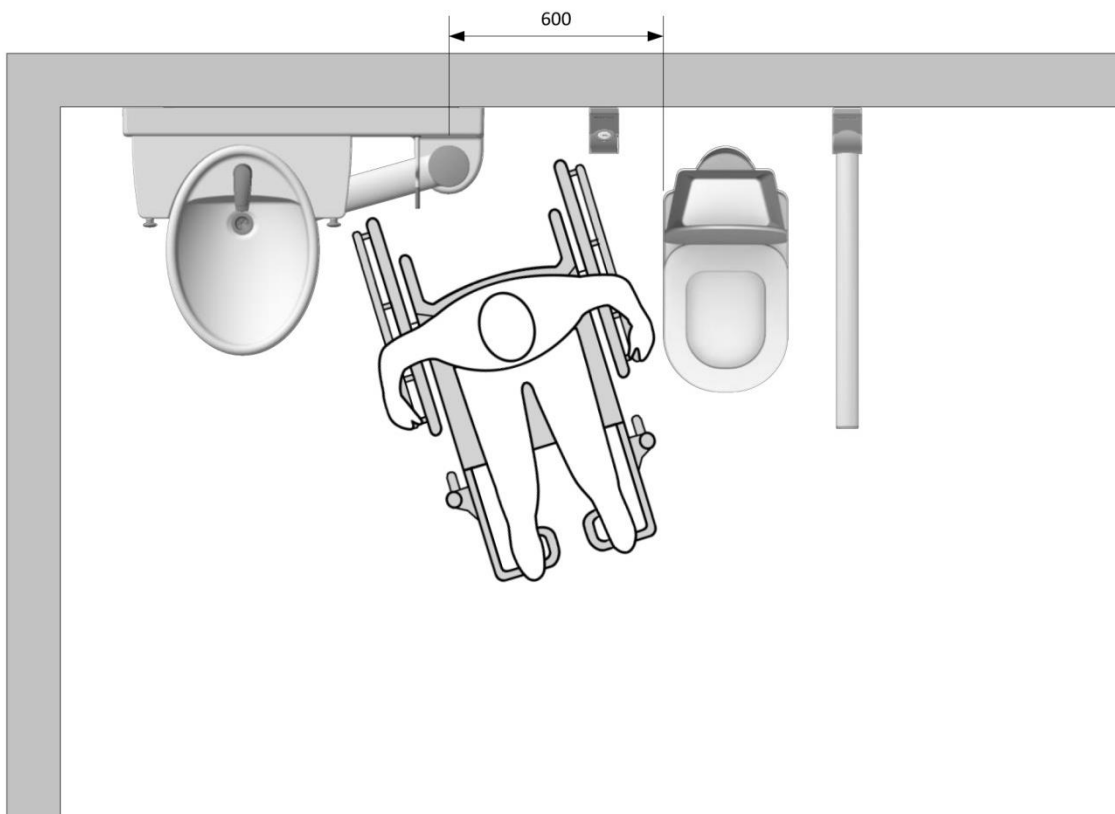
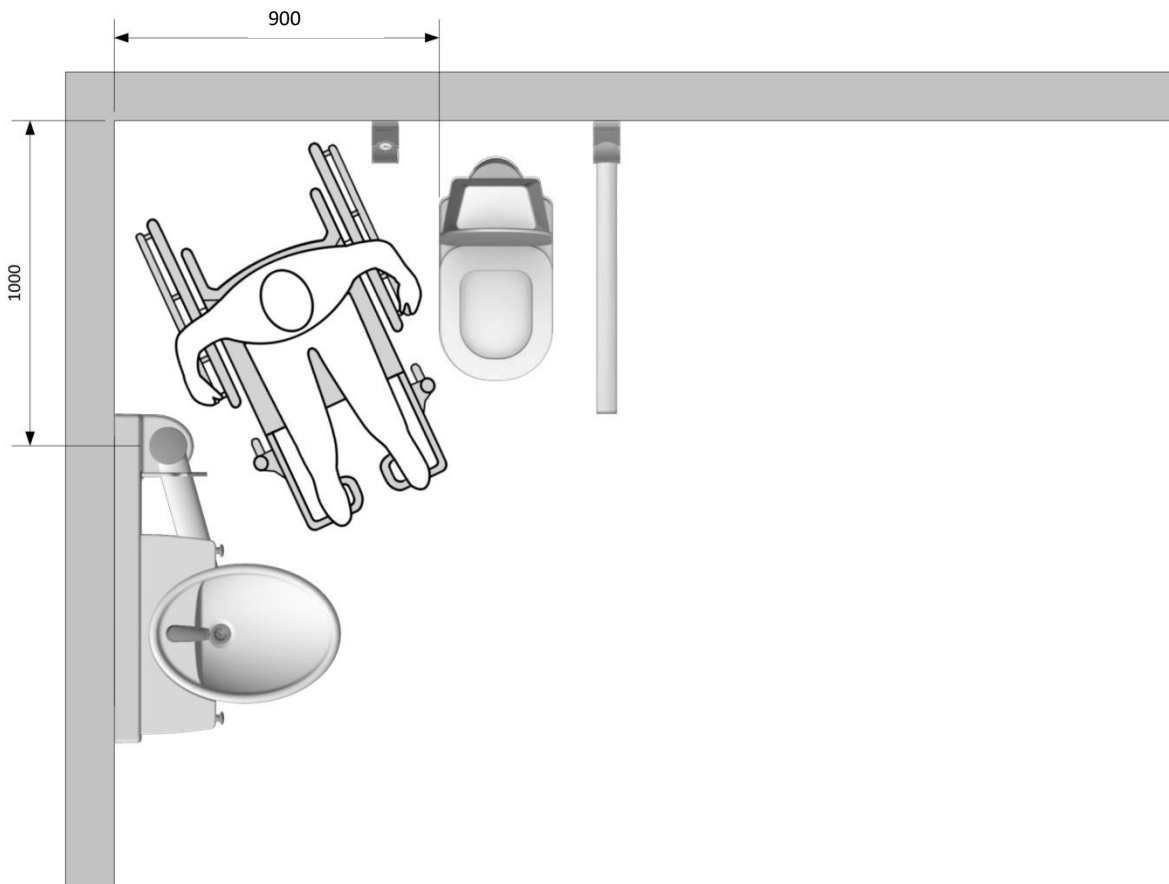
Svingbar vask	Afløb fra vask	Adapter	Installation i rum (medfølger ikke)
	 Ø32	Ingen adapter nødvendig	 Ø32
		 Ø32 -> Ø40 V.nr. 97001660	 Ø40
		 Ø32 -> Ø50 V.nr. 97001661	 Ø50

Afløbsforlængere

Afløbsslange fra vask	Samlingsmuffe	Ekstra afløbsslange
 Ø32	 Ø32-Ø32 V.nr. 97001062	 Ø32 Flexslange, 27-62cm V.nr. 97001162
		 Ø32 Flexslange, 40-110cm V.nr. 97001161

6.4 Indretningsforslag

For komplette indretningsforslag og inspiration kontakt Ropox for nærmere vejledning.



7. Daglig brug

7.1 Justering af højden

Højden justeres ved at dreje på håndsvinget.



7.2 Låse vask i dock-in

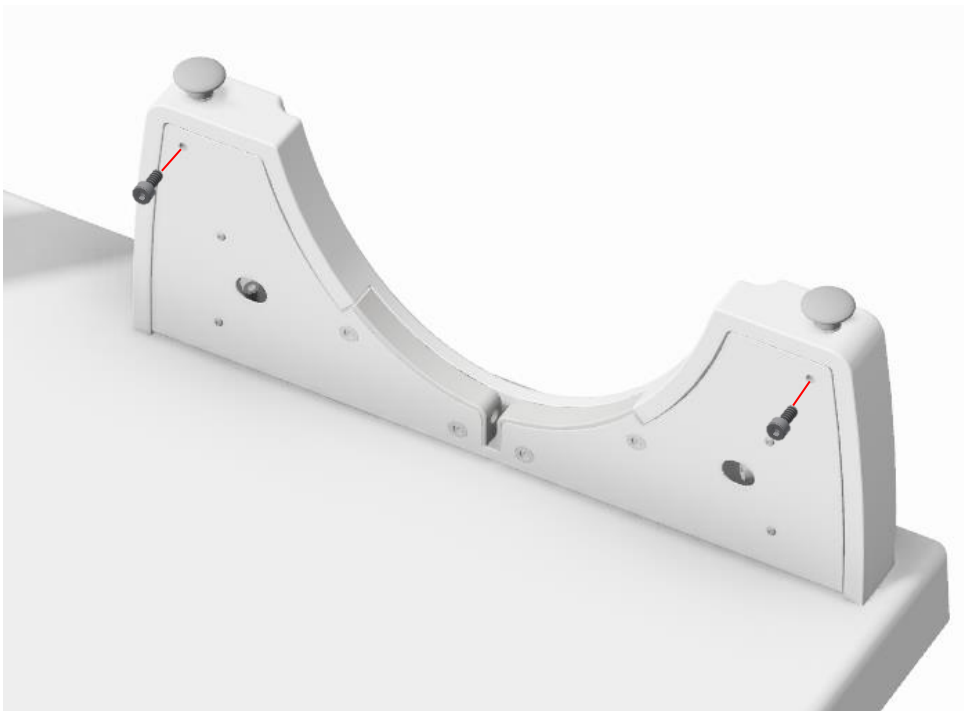
Dock-in stationen er designet til nemt at låse vasken under daglig brug.

Vasken føres ind i indhakked, og bliver automatisk låst fast i den rette position. For at udløse vasken igen, hives ud i ét af de to håndtag, hvilket frigør vasken fra låsefunktionen og er herefter klar til at svinge frit.



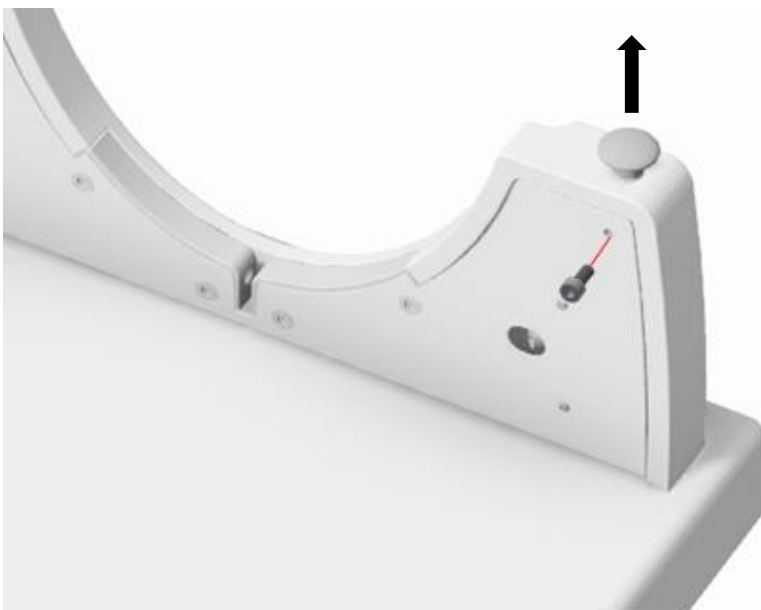
7.3 Permanent lås af vask

Vasken kan låses permanent fast så den fungerer som en almindelig fast vask. Dette gøres ved at skruede de to medfølgende M5 skruer i bund som vist. OBS: Vasken skal være i Dock-in når dette gøres, og begge skruer skal benyttes.



7.4 Deaktivering af lås

Vasken kan også indstilles så vasken aldrig kan låses fast, hvis dette ønskes. Dette gøres ved at skrue en af de medfølgende skruer i bund mens håndtaget trækkes ud. Kun en af skruerne er nødvendig for dette.



8. Montagevejledning

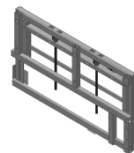
Vasken leveres med et sæt (10 stk.) skruer og rawplugs, som er beregnet for montage på en betonavæg. givne type væg.

Maximal belastning i øverste skruer er 120kg/stk.

8.1 Komponentliste

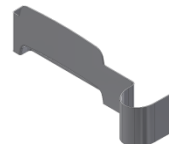
Løfteramme

1 stk.



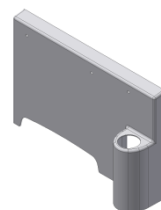
Inderdækkappe

1 stk.



Yderdækkappe

1 stk.



Beslag til fastgørelse af inderdækkappe

2 stk.



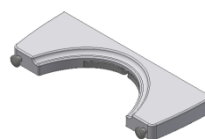
Vask

1 stk.



Dock-in

1 stk.



Beslag til fastgørelse af Dock-in

2 stk.



U-profil med møtrik

2 stk.



Håndsving

1 stk.



Skruer M6x16

8 stk.



Maskinskrue 4x6

2 stk.



Karmskrue 7,5x72mm

10 stk.



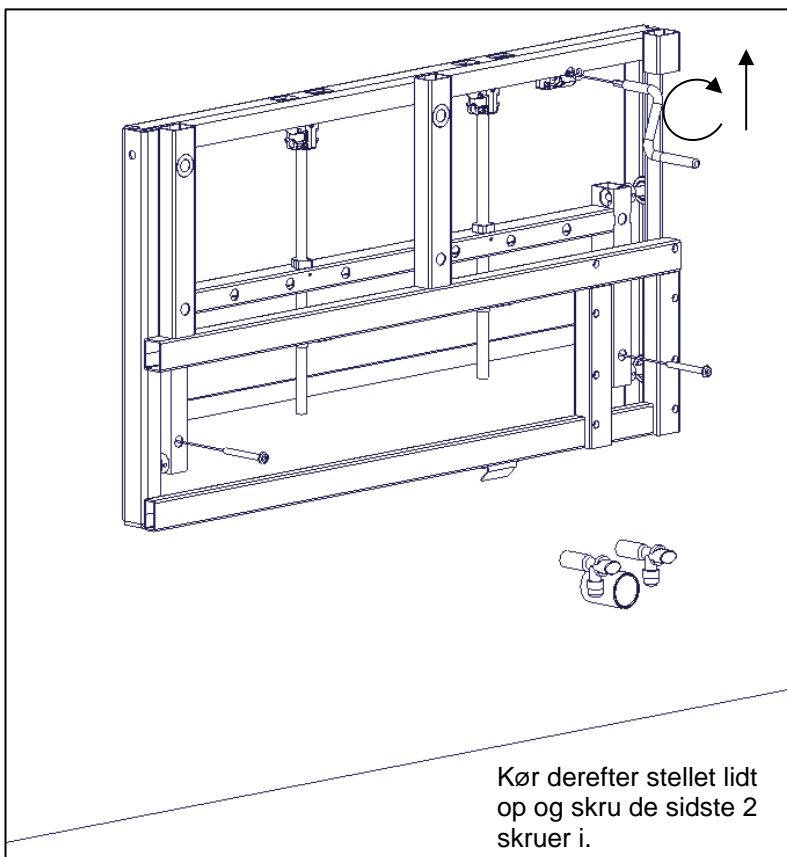
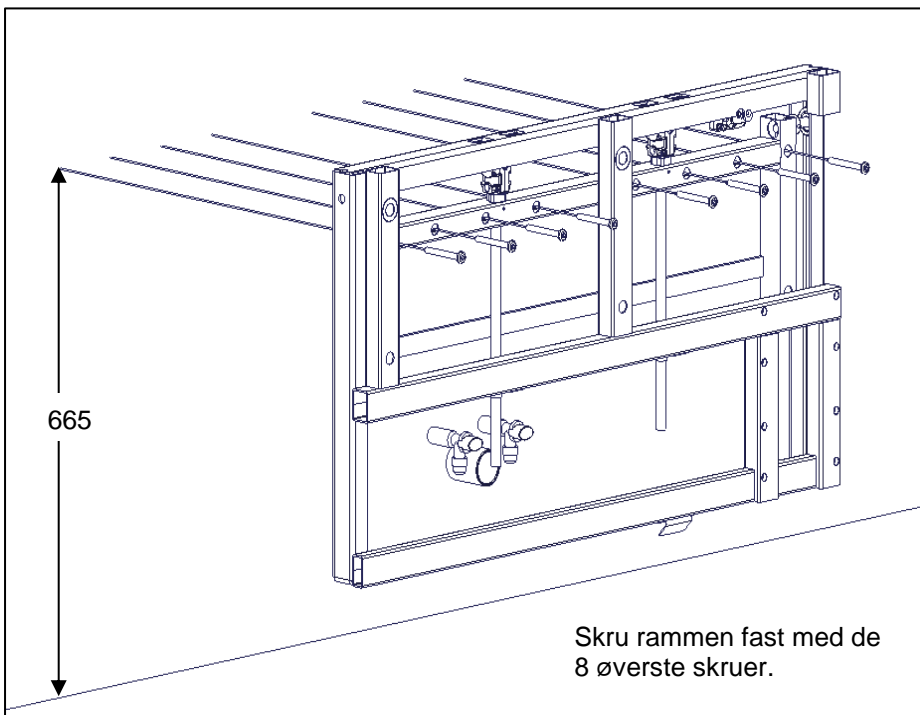
Rawlplugs 10x61mm

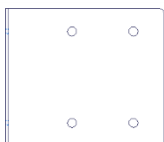
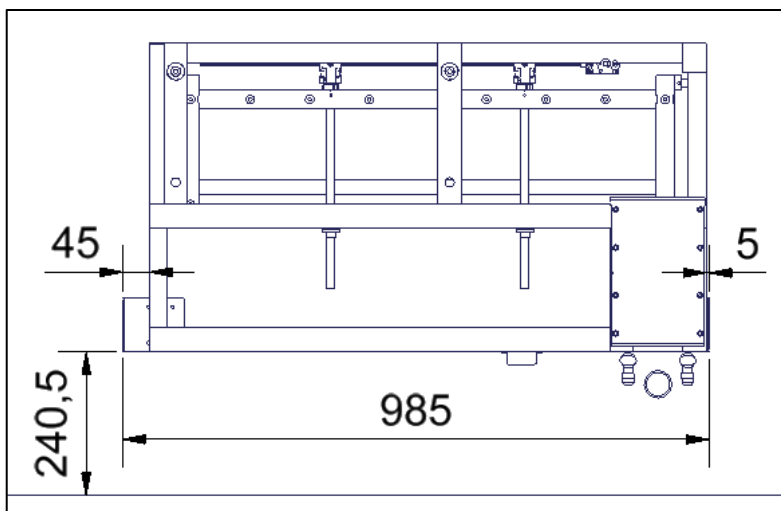
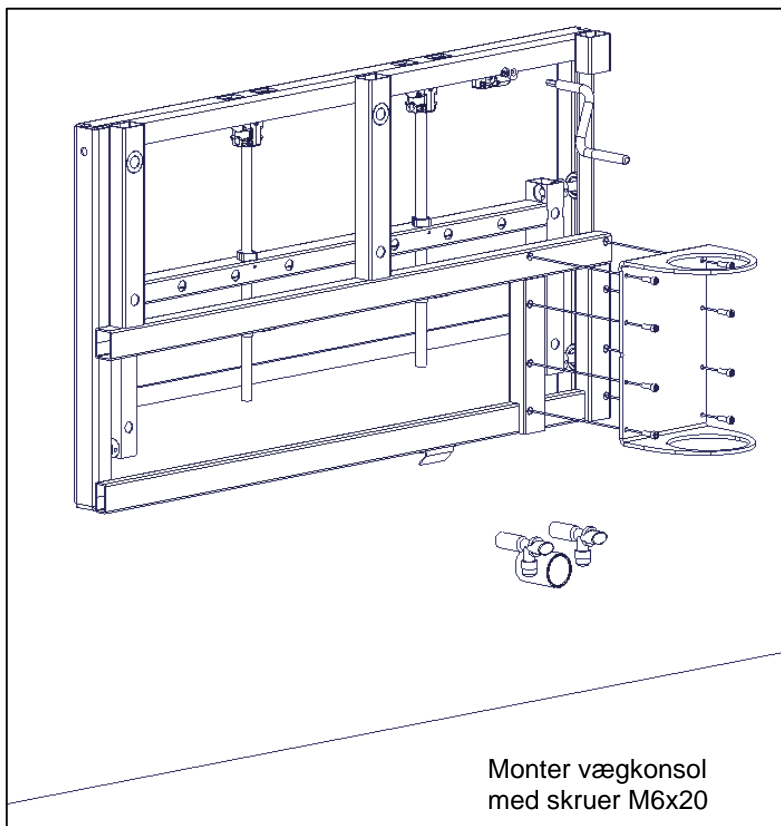
10 stk.



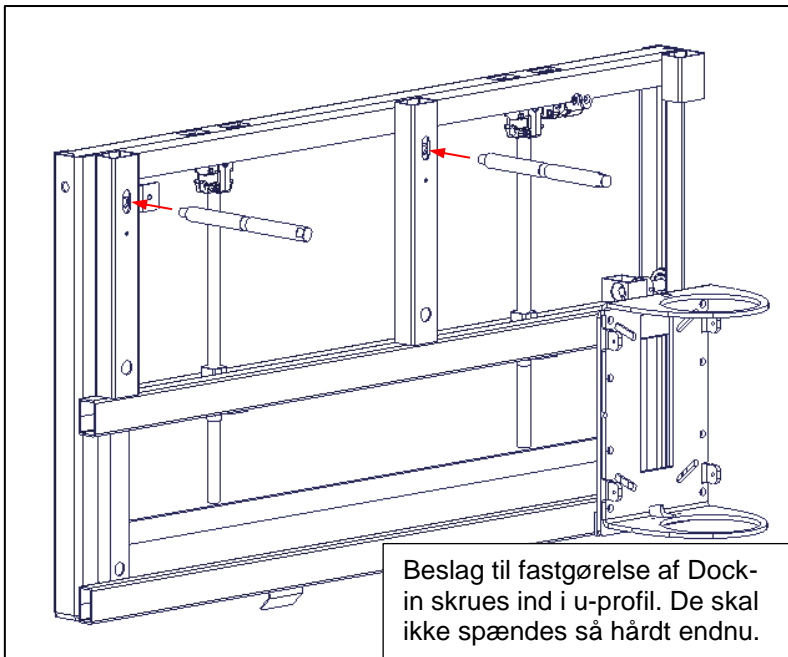
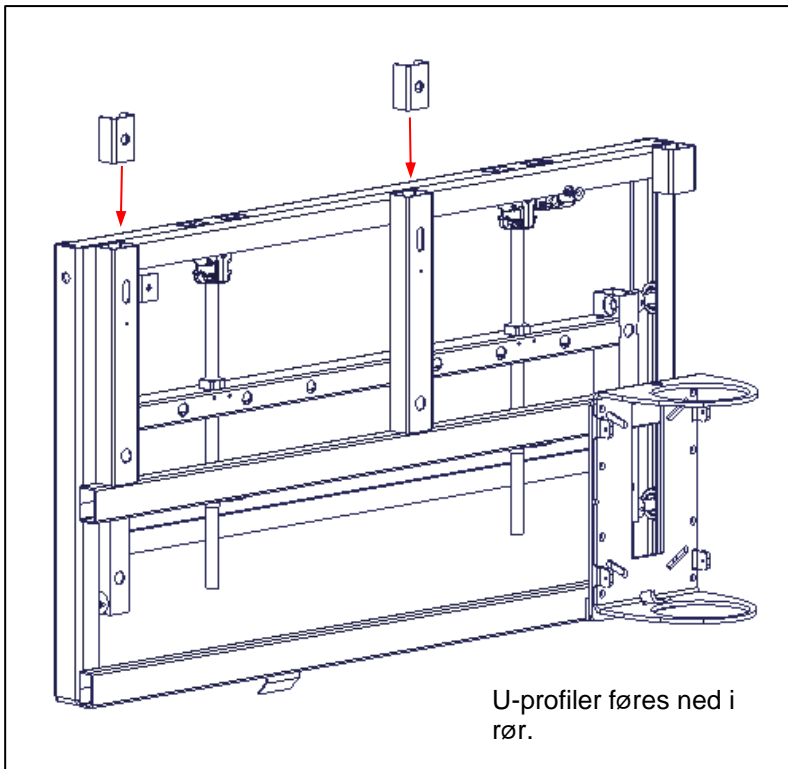
8.2 Montering

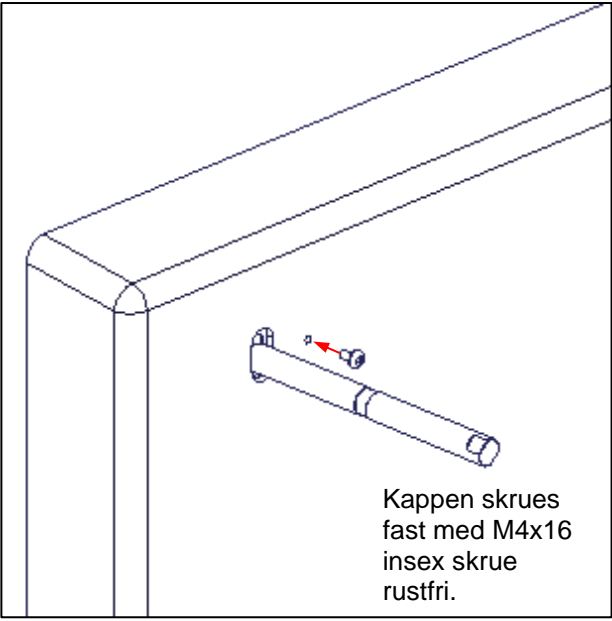
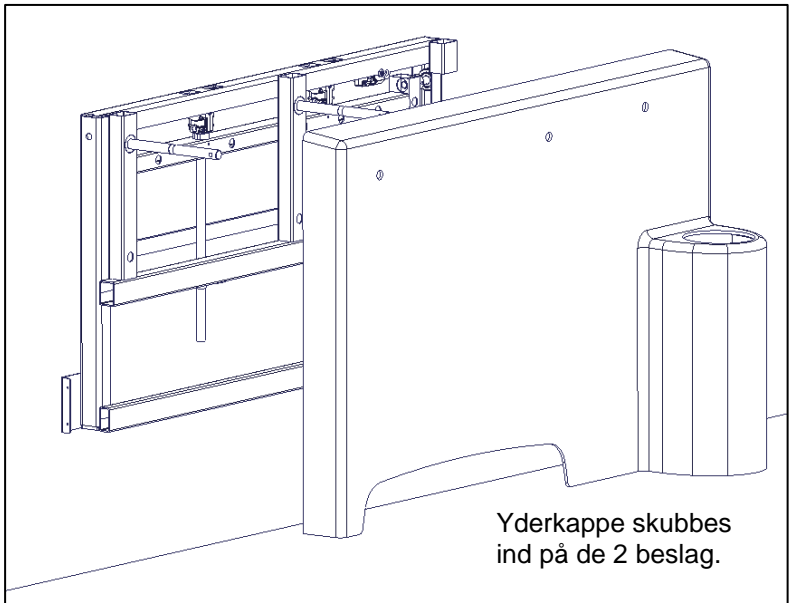
For anbefalet højde af vask i 750-950mm fra gulv gælder nedenstående mål.

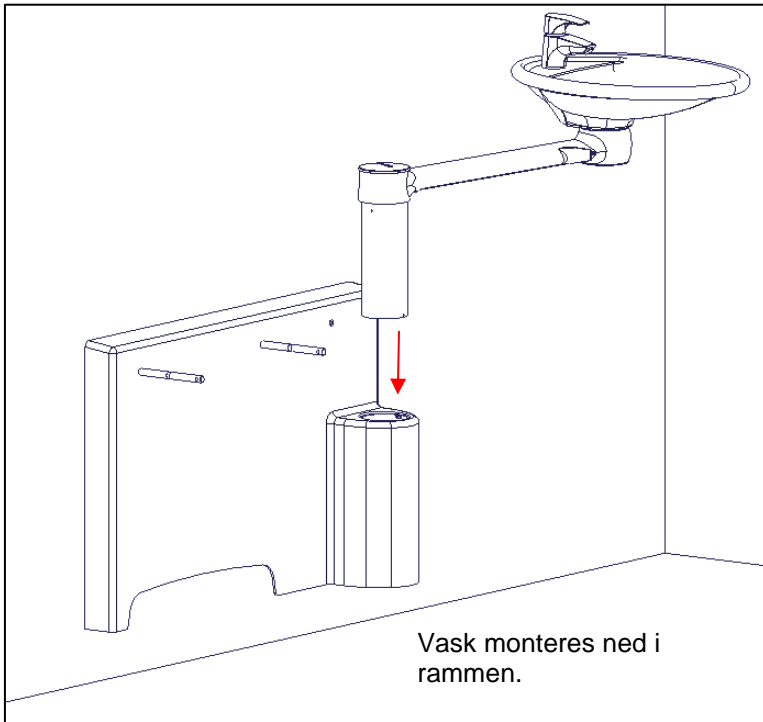




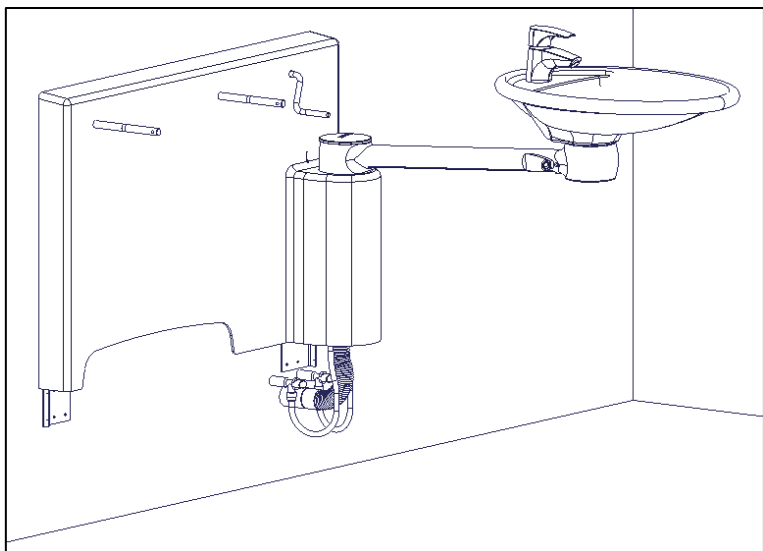
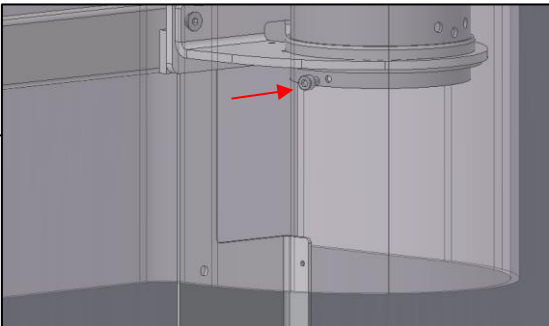
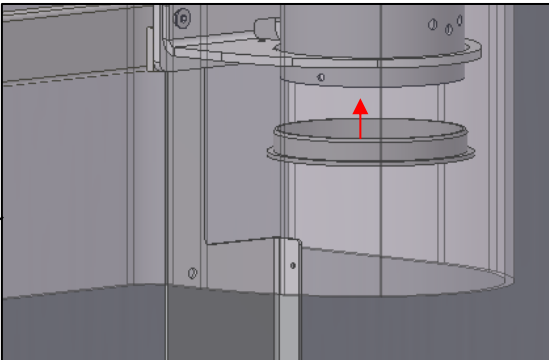
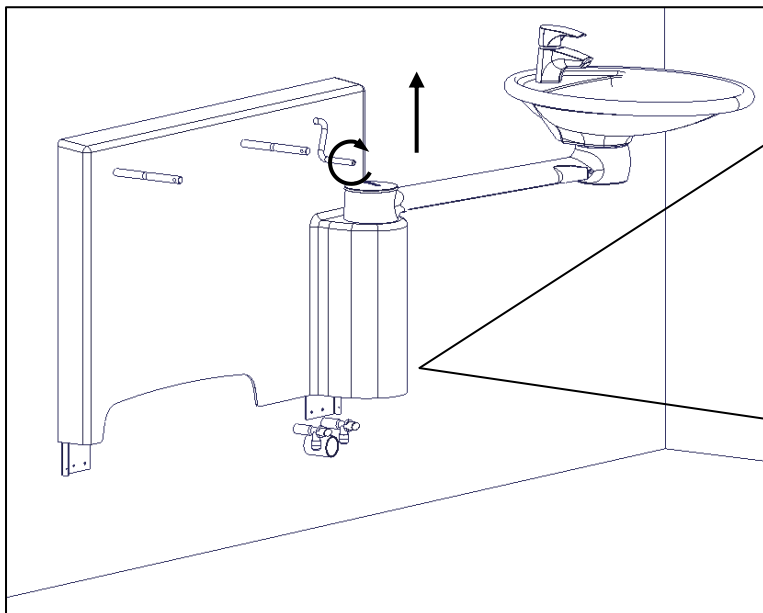
Beslag til fastgørelse af inderkappe monteres, som vist.
Hvis vasken sidder i modsatte side, skal der byttes om på mål på beslagene.





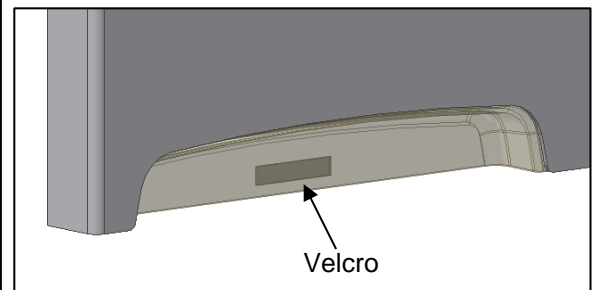
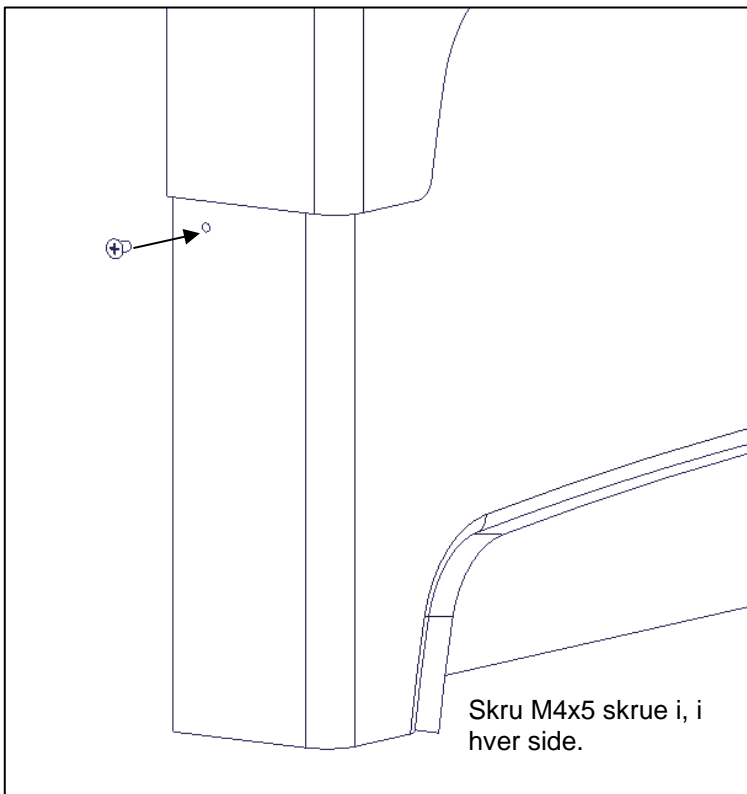
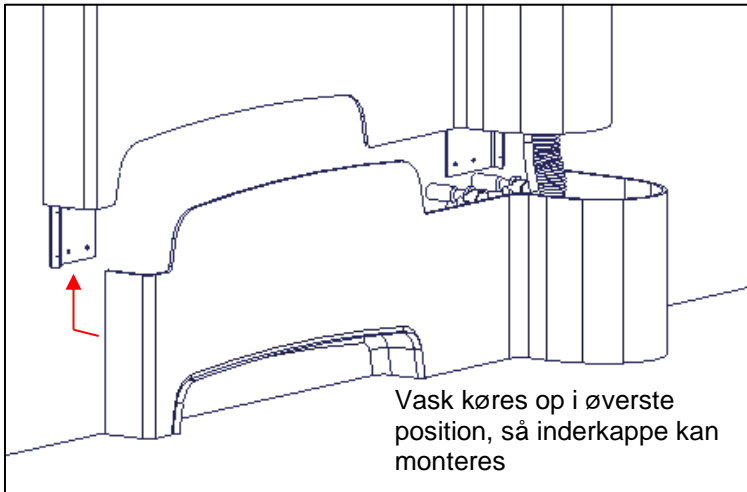


Kør vasken op i øverste position. Oppe under kappen skal glider og 2 stk. M5x6 skrue monteres, en skrue i hver side. Det er for at vasken ikke kan trækkes op. OBS! Det er vigtigt at glider monteres nedfra.



Afløb og tilslutningsslange tilsluttes.

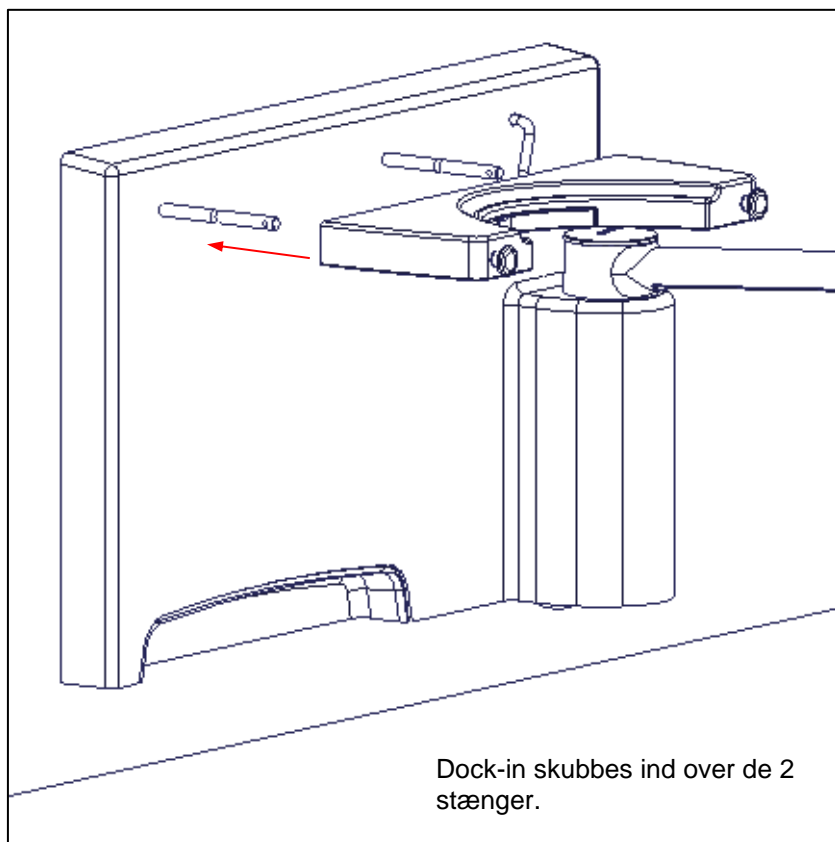


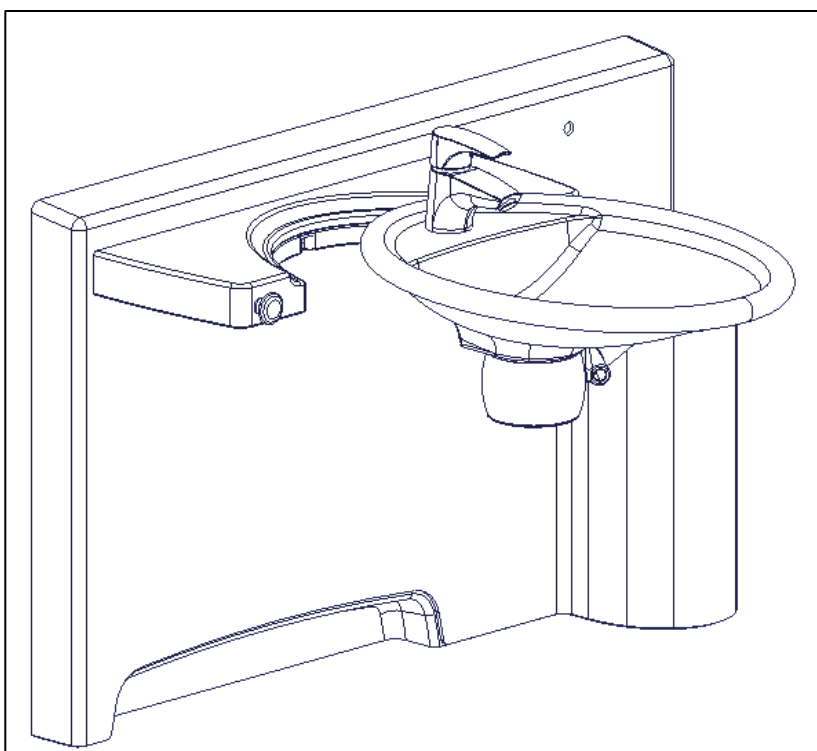
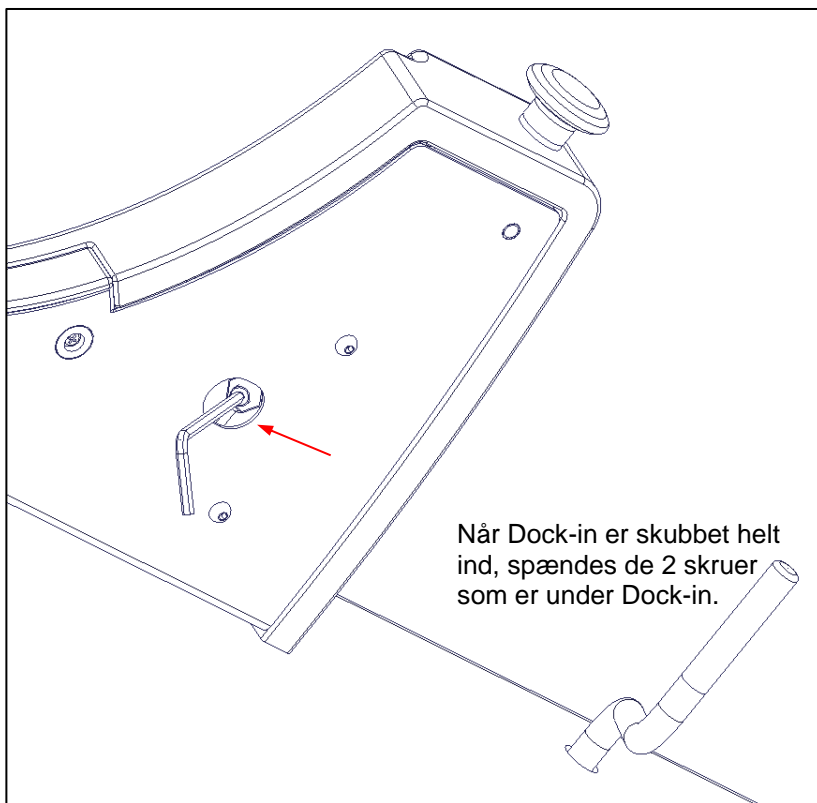


Der sidder et lille stykke velcro bagpå inderkappen. Når skruer er monteret, så køres vasken ned i nederste position. Beskyttelses papir fjernes fra velcro og inderkappen holdes oppe så den sidder lige med yderkappen og trykkes ind mod væg så velcro sidder fast på væggen.



Vasken drejes helt ind til kappen. Læg noget på vasken, evt. vaterpas, så beslag til fastgørelse af Dock-in kan blive spændt i den rigtige højde. Løsn beslag lidt og indstil dem, så der er ca. 33mm imellem dem og vaterpas. Spænd derefter beslag godt med en fastnøgle.





Afprøv nu om vask kan svinge uhindret ind i Dock-in og låser som den skal. Hvis ikke den sidder godt nok, skal beslag til Dock-in løsnes og enten hæves eller sænkes lidt.

OBS

Hvis vasken leveres med et berøringsfrit blandingsbatteri, skal sensoren som sidste del af montagen kalibreres til det givne rums lysforhold og eventuelle brugerønsker. Kalibreringen skal ske i henhold til den givne producent's anvisninger som findes i den vedlagte manual for blandingsbatteriet.

9. Sikker anvendelse

- Ropox Svingbar Vask og Dock-in må kun anvendes af personer, som har læst og forstået denne instruktion.
- Enhver anvendelse skal ske på en sådan måde, at risikoen for skader på personer eller ejendom ikke opstår. Det er den person, som betjener vasken, der har ansvaret for, at ingen kommer til skade.
- Børn og personer med nedsat observationsevne må kun betjene vasken under opsyn.
- Ved anvendelse i offentlige tilgængelige miljøer, hvor specielt børn eller andre personer med nedsat observationsevne kan komme i nærheden af vasken, skal personen som betjener vasken tage hensyn til de øvrige personers tilstedeværelse for at forhindre farlige situationer.
- Vasken må ikke betjenes, såfremt der er opstået fejl eller skader.
- Overbelast ikke vasken jf. angivne maksimumbelastninger på side 4.
- Enhver forandring, som kan påvirke vaskens virkemåde eller opbygning, er ikke tilladt.
- Installation, service og reparationer må kun udføres af personale, som har tilstrækkelig kompetence.
- Såfremt monteringen af stellet ikke er udført ifølge denne montageanvisning, kan reklamationsretten ophæves.
- Kun Ropox's originale reservedele må benyttes ved udskiftning af dele. Benyttes andre reservedele kan reklamationsretten ophæves.

10. Rengøring/Vedligeholdelse

10.1 Rengøring af vask og Dock-in

Ved anvendelse kan der fremkomme tilsmudsning. Det er yderst vigtigt, at vasken rengøres ifølge denne vejledning.

Vasken må tørres med en opvredet klud med lunkent vand og almindelige rengøringsmidler. Det er ikke tilladt at benytte ætsende/ slibende væsker eller slibende klude, børster og svampe.

Vasken er produceret i et kompositmateriale af marmor og kunststofgranulat med en gelcoat overflade. Det giver en hård og meget slidstærk finish, der er nem at holde ren. Vask dagligt fladerne med vand og tør efter med en klud. Brug ikke midler som indeholder hårde slibemidler – f.eks. ståluld, skurepulver eller svovlsyre.

Hvis vandet indeholder meget kalk – vil der ofte dannes kalkaflejringer på håndvasken. Dette fjernes ved mindst en gang om ugen at anvende et rengøringsmiddel som indeholder citronsyre, eddikesyre eller fosforsyre. Lad rengøringsmidlet virke 5-10 minutter alt efter hvor kraftige belægningerne er, og skur godt efter med en blød skuresvamp.

Desinfektion af vask kan gøres med gængse desinfektionsmidler.

10.2 Reparation af vask og Dock-in

Mindre skader eller afgrænsede misfarvninger i overfladen af vask og Dock-in kan nemt repareres ved hjælp af et specielt reparationskit. Kontakt venligst Ropox for nærmere info.

10.3 Vedligeholdelse



Inspektioner, service og reparationer skal udføres af kompetent personale

Vasken er vedligeholdelsesfri. Smøring af bevægelige dele er foretaget for hele stallets levetid. Af sikkerhedsmæssige og driftsmæssige årsager anbefaler vi et årligt eftersyn af vasken:

- Kontroller at alle boltsamlinger er fastspændt.
- Kontroller at vasken frit og uhindret kan bevæge sig, og at armen svinger ordentlig.

Efter hvert eftersyn udfyldes serviceskemaet.

Kun Ropox's originale reservedele må benyttes ved udskiftning af dele. Benyttes andre reservedele kan reklamationsretten ophæves.

10.4 Serviceskema, drift og vedligeholdelse

Service og vedligehold	Serie nr.
Dato: _____	
Underskrift: _____	
Kommentarer: _____	

Service og vedligehold	Serie nr.
Dato: _____	
Underskrift: _____	
Kommentarer: _____	

Service og vedligehold	Serie nr.
Dato: _____	
Underskrift: _____	
Kommentarer: _____	

Service og vedligehold.	Serie nr.
Dato: _____	
Underskrift: _____	
Kommentarer: _____	

Service og vedligehold	Serie nr.
Dato: _____	
Underskrift: _____	
Kommentarer: _____	

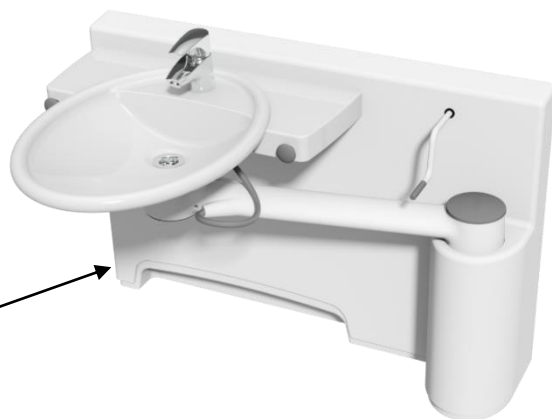
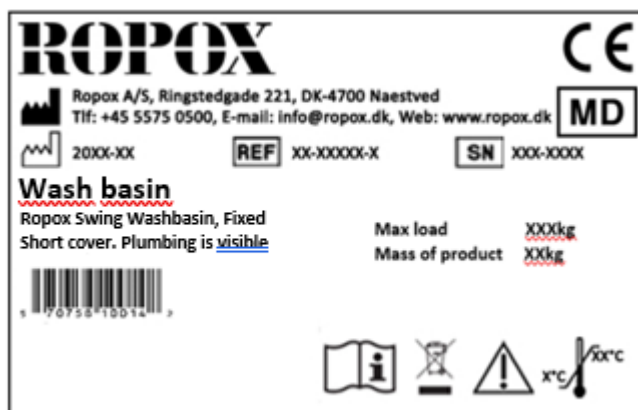
Service og vedligehold	Serie nr.
Dato: _____	
Underskrift: _____	
Kommentarer: _____	










Service og vedligehold	Serie nr.
Dato: _____	
Underskrift: _____	
Kommentarer: _____	

Service og vedligehold	Serie nr.
Dato: _____	
Underskrift: _____	
Kommentarer: _____	

11. Labels

Hver Ropox svingvask har sin egen label som vist. Denne label indeholder vigtig information, som skal opgives ved henvendelse til leverandøren. Herunder er vist for henholdsvis med og uden ben.



	Dette produkt er CE-mærket i overensstemmelse med: Europæisk medicinsk udstyrs direktiv 93/42 / EØF, herunder Ændringer indarbejdet i direktiv 2007/47 / EØF. Europæiske forordning om medicinsk udstyr 2017/745 Rådets direktiv 2006/42 / EF om maskiner Rådets direktiv 2011/65/EU, RoHS
	Producentens navn og adresse
	Produktionsdato
	Varenummer
	Serie nummer
	Konsulter manual før brug
	Se manualen for vigtige sikkerhedsrelaterede oplysninger, advarsler og sikkerhedsforanstaltninger.
	Må ikke bortskaffes som usorteret kommunalt affald. Produktet skal returneres til en egnet genbrugsstation.
	Drift og opbevaringstemperatur må ikke overstige 5-40°C°

12. Reklamation

Se generelle salgs- og leveringsbetingelser på www.ropox.dk



ROPOX A/S

Ringstedgade 221

DK – 4700 Næstved

Tel.: +45 55 75 05 00 Fax.: +45 55 75 05 50

E-mail: info@ropox.dk

www.ropox.com