



# Ropox Support Vask Complete

Fast – Basic - Manuel

BRUGERMANUAL

Montagevejledning

Denne vejledning skal altid ledsage produktet

PA 2004 00634

## Indholdsfortegnelse:

<b>1.</b>	<b>INTRODUKTION</b> .....	<b>3</b>
<b>2.</b>	<b>OVERENSSTEMMELSE MED EU-DIREKTIV</b> .....	<b>3</b>
<b>3.</b>	<b>ANVENDELSE</b> .....	<b>3</b>
	3.1 <i>Betjening</i> .....	4
<b>4.</b>	<b>TEKNISKE DATA</b> .....	<b>5</b>
<b>5.</b>	<b>MÅLSKITSER</b> .....	<b>7</b>
<b>6.</b>	<b>INSTALLATIONSINFORMATION</b> .....	<b>9</b>
	6.1 <i>Tilslutningsadapters</i> .....	122
<b>7.</b>	<b>MONTAGEVEJLEDNING</b> .....	<b>133</b>
	7.1 <i>Support Vask fastmonteret (40-44000/01)</i> .....	133
	7.2 <i>Support Vask med basic stel (40-44002/03)</i> .....	144
	7.3 <i>Montage af afdækningskapper for 40-44002/03</i> .....	199
	7.4 <i>Support Vask med manuel stel (40-44004/05)</i> .....	233
	7.5 <i>Montage af afdækningskapper for 40-44004/05</i> .....	30
<b>8.</b>	<b>KOMPONENTLISTE</b> .....	<b>355</b>
<b>9.</b>	<b>FUNKTIONSAFPRØVNING</b> .....	<b>388</b>
<b>10.</b>	<b>SIKKER ANVENDELSE</b> .....	<b>388</b>
<b>11.</b>	<b>SERVICE OG VEDLIGEHOLD</b> .....	<b>399</b>
	11.1 <i>Rengøring</i> .....	399
	11.2 <i>Rengøring af bordplade og vask</i> .....	399
	11.3 <i>Eftersyn</i> .....	399
	11.4 <i>Serviceskema</i> .....	40
<b>12.</b>	<b>FEJLSØGNING</b> .....	<b>40</b>
<b>13.</b>	<b>RESERVEDELSLISTE</b> .....	<b>411</b>
<b>14.</b>	<b>TILVALGSMULIGHEDER</b> .....	<b>411</b>
<b>15.</b>	<b>MÆRKNING</b> .....	<b>422</b>
<b>16.</b>	<b>REKLAMATION</b> .....	<b>433</b>

## 1. Introduktion

Ropox Support Vask giver, på grund af det unikke design, kørestolsbrugere og gangbesværede ekstra støtte og bedre tilgang til vasken. Den manuelle højdejustering gør det let hyppigt at justere højden for flere brugere. De højdejusterbare modeller kan justeres 30cm.

Under vask er der maksimal frirum for knæ og ben, hvilket er til stor fordel for kørestolsbrugere, som opnår en maksimal bevægelsesfrihed og en perfekt arbejdsstilling.

Greb er integreret i vasken for lettere tilgang for brugeren, samt at vaskens unikke design gør at brugeren kan komme helt ind til vasken.



**Dette dokument SKAL altid følge produktet samt være læst af og til rådighed for brugeren**

Korrekt anvendelse, betjening og inspektion er afgørende for effektivt og sikkert arbejde.

## 2. Overensstemmelse med EU-direktiv

Dette produkt er CE-mærket og forsikres derved at være i overensstemmelse med de grundlæggende krav vedrørende funktion og sikkerhed med det aktuelle Maskindirektiv. Alle varianter af Ropox Support Vask er fremstillet i henhold til relevante krav i Direktiv 93/42/EEC vedrørende medicinsk udstyr, og ligger alle i laveste risikoklasse 1.

## 3. Anvendelse

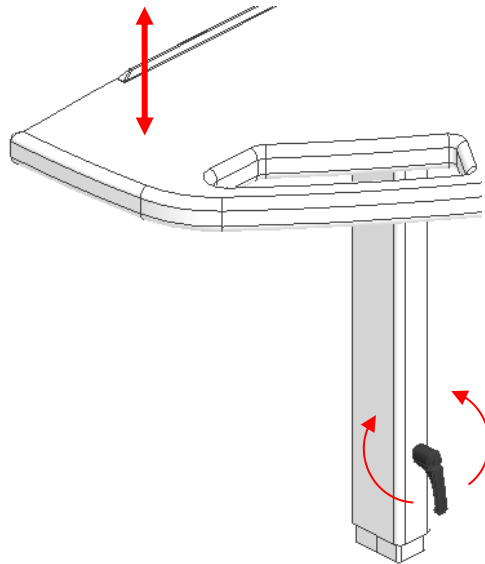
Ropox Support Vask basic og manuel kan indstilles højden for optimal arbejdshøjde for bruger og eventuel hjælper. Ropox Support Vask må IKKE benyttes som løftebord eller personløfter.

Anvendelsen skal ske indendørs, under temperaturer og fugtighed i boligen som angivet i afsnit 4.

### 3.1 Betjening

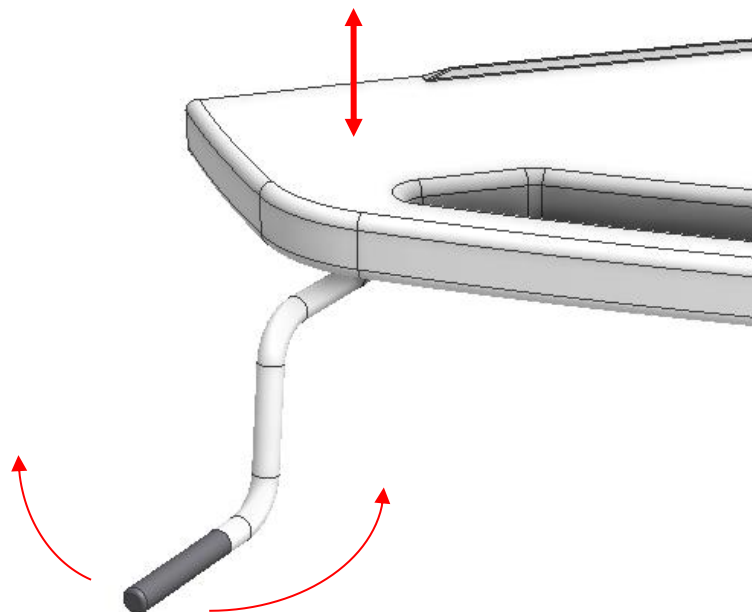
#### **Basic højdejustering (Gældende for 40-44002/03)**

Højden af vasken kan justeres ved at løsne de to håndgreb. Bemærk at vasken skal holdes oppe når håndgrebene løsnes for at undgå at vasken falder til laveste position. Dækkapperne skal først afmonteres, før vasken kan højdejusteres på disse modeller.









#### **Manuel højdejustering (Gældende for 40-44004/05):**

Højden af vasken justeres nemt med det aftagelige håndsving.



## 4. Tekniske data

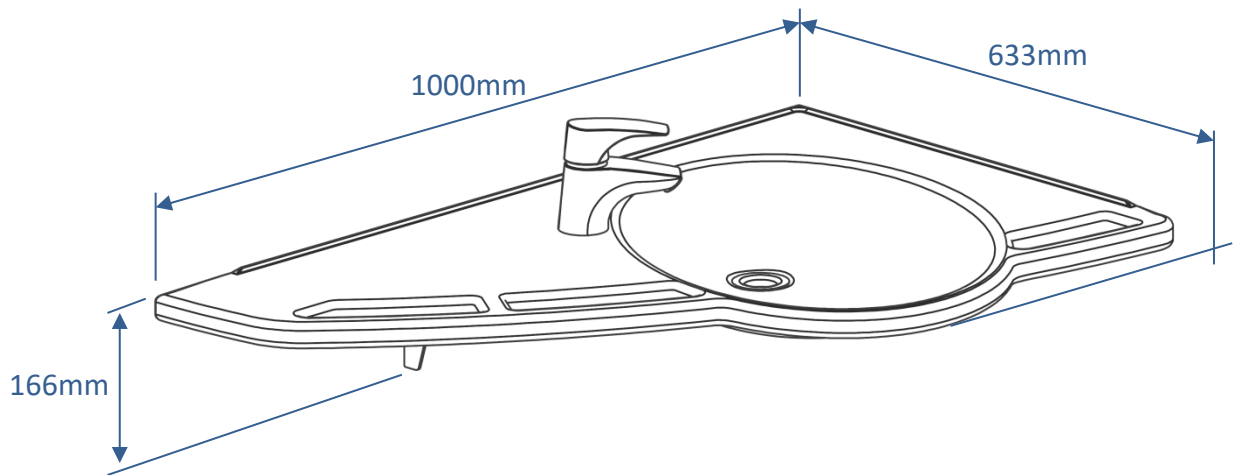
<b>Produktnavn:</b>	<b>Ropox Support Vask Complete</b>		
<b>Varenummer:</b>	<b>Varenummer</b>	<b>Navn</b>	<b>Illustration</b>
	40-44000	Fastmonteret (venstre)	
	40-44001	Fastmonteret (højre)	
	40-44002	Basic højdejustering (venstre)	
	40-44003	Basic højdejustering (højre)	
	40-44004	Manuel højdejustering (venstre)	
	40-44005	Manuel højdejustering (højre)	
<b>Højdeindstilling:</b>	30 cm (71-101cm)		
<b>Blandingsbatteri:</b>	Oras Saga, et-grebs blandingsbatteri med mulighed for forudindstilling af temperatur. Alternative blandingsbatterier kan også fås Kontakt Ropox for nærmere info		
<b>Materialer:</b>	Stel:	Svejst stålør St. 37 Aluminium leg. 606045-T6 Div. Kunststofemner	
	Vask:	Kunststof/marmor komposit	
	Afdækning:	Vacuumformet ABS	
<b>Overfladebehandling:</b>	Pulverlakering RAL 9010 mat hvid, Chromit, Gelcoat		
<b>Maks. belastning:</b>	Belastningstestet i henhold til DS/ISO 17966:2016, hvor den maksimale brugervægt fastsat til 400 kg		
<b>Anvendelsestemperatur:</b>	-5 °C til +40 °C Transport og opbevaring +5 °C til +40 °C Drift		
<b>Luftfugtighed:</b>	20-85 % (ikke kondenserende)		
<b>Reklamation:</b>	Se reklamation side 44		
<b>Producent:</b>	Ropox A/S, DK-4700 Næstved, Tlf.: +45 55 75 05 00 E-mail: <a href="mailto:info@ropox.dk">info@ropox.dk</a> , <a href="http://www.ropox.dk">www.ropox.dk</a>		

## **Tiltænkt anvendelse**

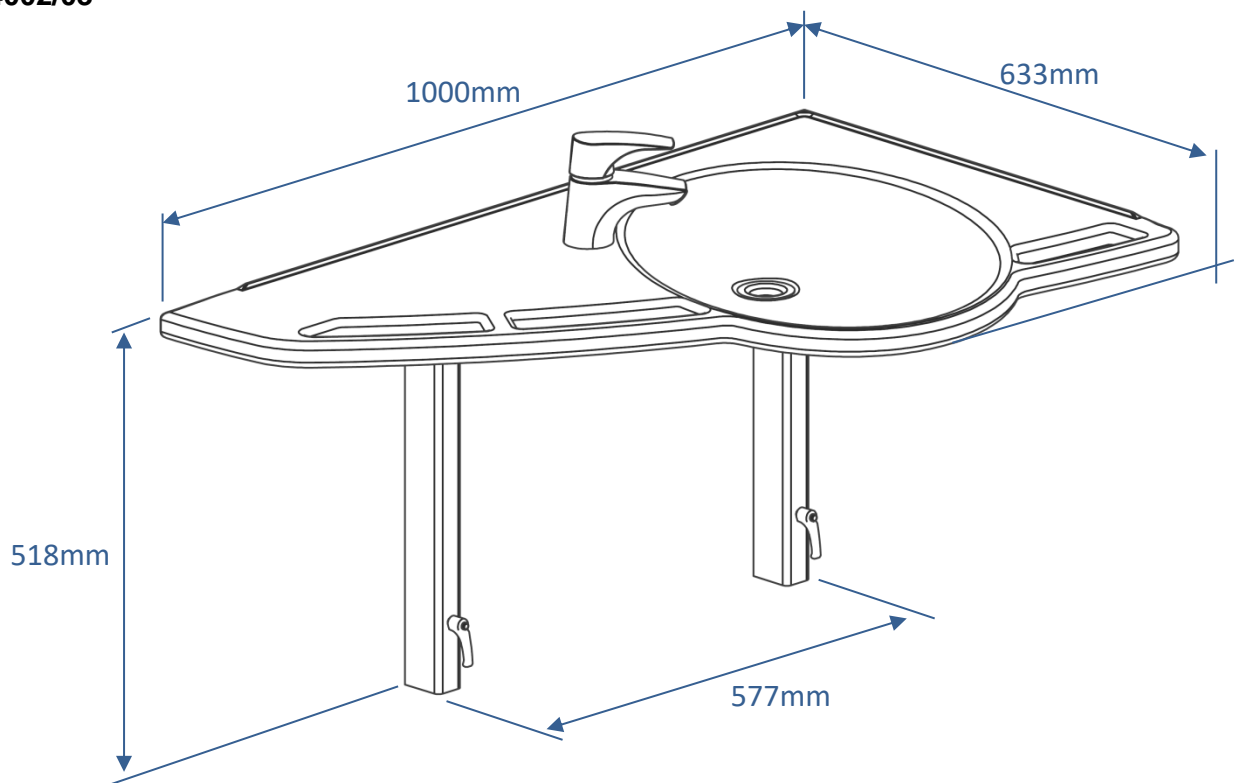
Den ergonomiske SupportLine håndvask er særligt egnet til gangbesværede og mennesker med reduceret mobilitet, fordi de kan bruge de integrerede, ergonomiske håndtag som hjælp, når de skal rejse eller sætte sig. SupportLine håndvask fås med fast højde eller i en højdeindstillelig variant. I de højdeindstillige varianter kan man vælge mellem indstillelige spændegreb, manuel eller elektrisk højdejustering. Fælles for de højdejusterbare modeller er, at højden kan indstilles efter brugerens fysiske formåen.

## 5. Målskitser

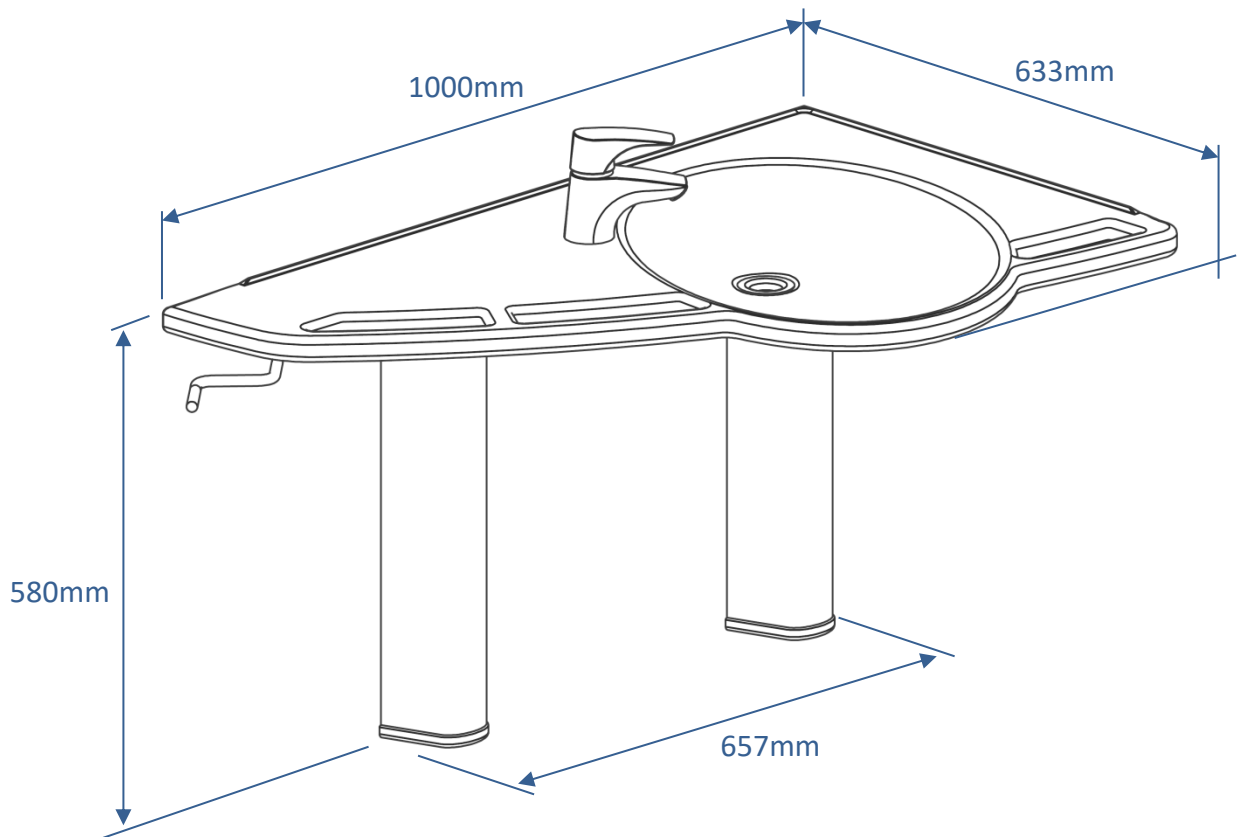
**Fast**  
**40-44000/01**



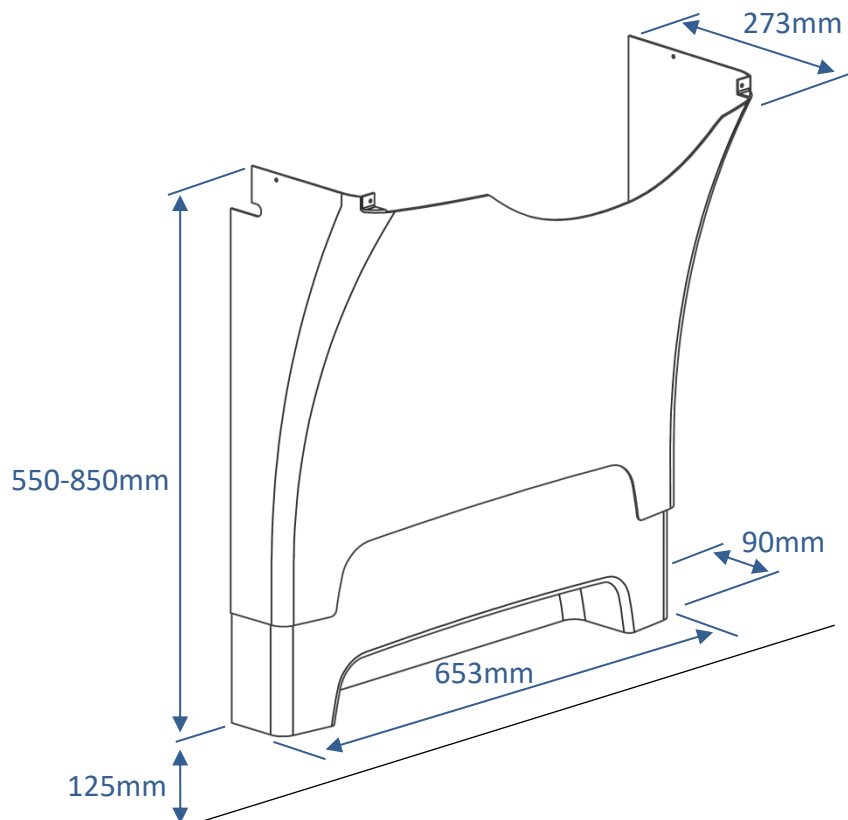
**Basic højdejustering**  
**40-44002/03**



**Manuel højdejustering**  
**40-44004/05**



**Afdækningskapper**  
**40-44021/22**





## 6. Installationsinformation

### Fast monteret (40-44000 og 40-44001)

#### KONSTRUKTION

Væggen skal være af skruefast materiale godkendt til vådrum. Det skraverede område angiver minimumsområde for forstærkning i væg.

Forstærkning lægges med fordel fra gulv til loft.

Belastningstestet i henhold til DS/ISO 17966 og den maksimale brugervægt er fastsat til 400kg.

#### Max belastning i øverste skruer 150kg/skrue

Vasken leveres med et sæt (6 stk.) skruer og rawplugs, som er beregnet for montage på en betolvæg. Montøren skal altid vurdere væggen materiale, beskaffenhed og styrke og anvende egnede skruer og rawplugs til denne givne type væg.

#### VVS

Afløb er Ø32 og afsluttes med en Ø32x88,5° afløbsbøjning.

Afløbstilslutning og bøjning må maksimalt stikke 90mm ud fra væggen pga. inddækningskapperne.

Vandtilførslen afsluttes med 2 stk. 90° vinklet stopventiler med 1/2" udvendig gevind der vendes nedad.

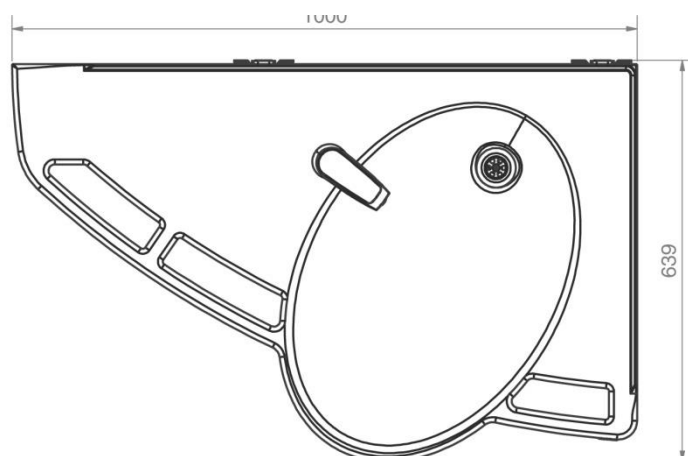
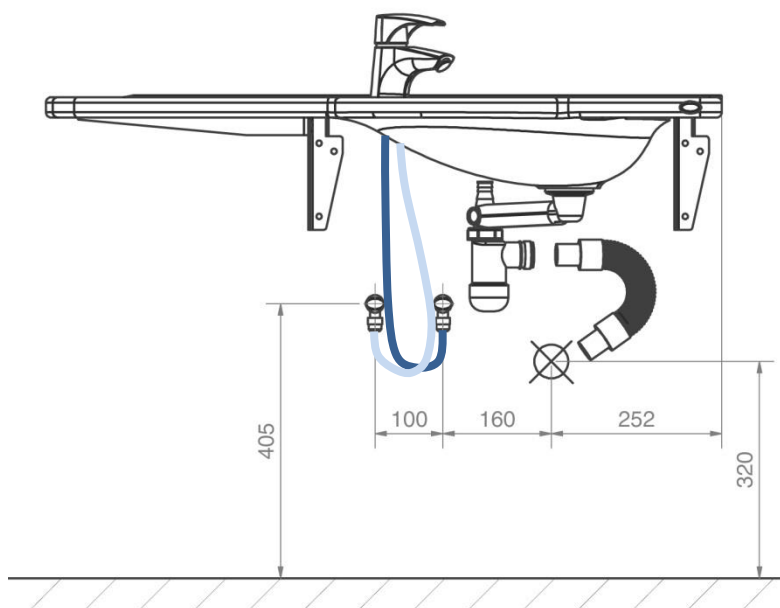
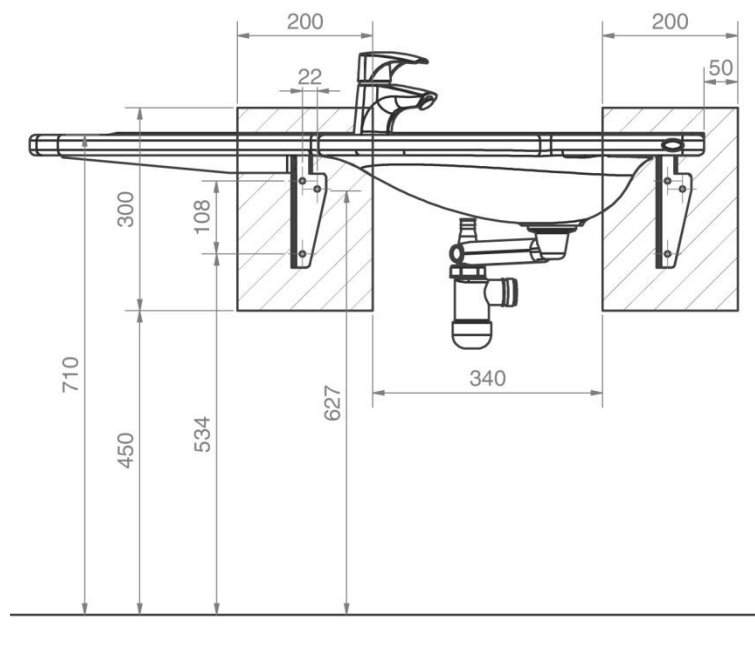
Stopventilerne må maksimalt stikke 90mm ud fra væggen pga. afdækningskapperne.

Hvis anden end den anbefalede placering af vand og afløb ønskes eller hvis der er gulvafløb vil Support Vasken være uden afdækningskapper.

For tilkøb af adapterstykker for tilkobling til diverse standardinstallationer se afsnit "Tilslutningsadaptere – Øvrige vaske".

#### OBS:

Alle mål er angivet ud fra en vaskhøjde på 710mm over gulv. Hvis dette mål ændres, skal de anbefalede mål tilsvarende ændres.



Illustrationerne angiver den venstrevendte model 40-44000

## Basic

(40-44002 og 40-44003)

### KONSTRUKTION

Væggen skal være af skruefast materiale godkendt til vådrum.

Det skraverede område angiver minimumsområde for forstærkning i væg.

Forstærkning lægges med fordel fra gulv til loft.

Belastningstestet i henhold til DS/ISO 17966 og den maksimale brugervægt er fastsat til 400kg.

### Max belastning i øverste skruer

85kg/skrue

Vasken leveres med et sæt (6 stk.) skruer og rawplugs, som er beregnet for montage på en betonvæg. Montøren skal altid vurdere væggen materiale, beskaffenhed og styrke og anvende egnede skruer og rawplugs til denne givne type væg.

### VVS

Afløb er Ø32 og afsluttes med en Ø32x88,5° afløbsbøjning.

Afløbstilslutning og bøjning må maksimalt stikke 90mm ud fra væggen pga. inddækningskapperne.

Vandtilførslen afsluttes med 2 stk. 90° vinklet stopventiler med 1/2" udvendig gevind der vendes nedad.

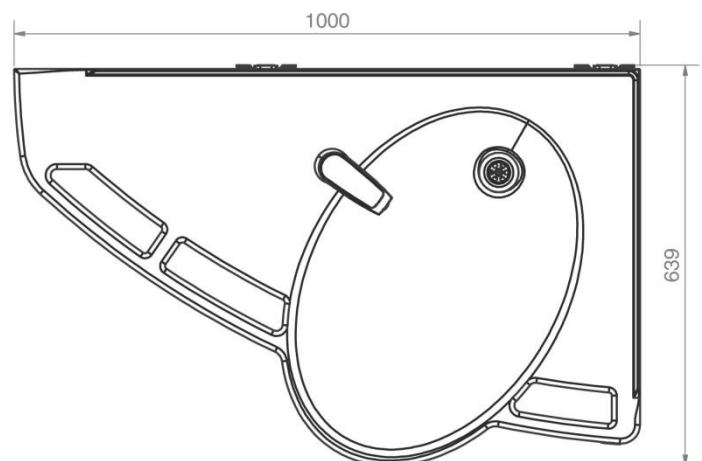
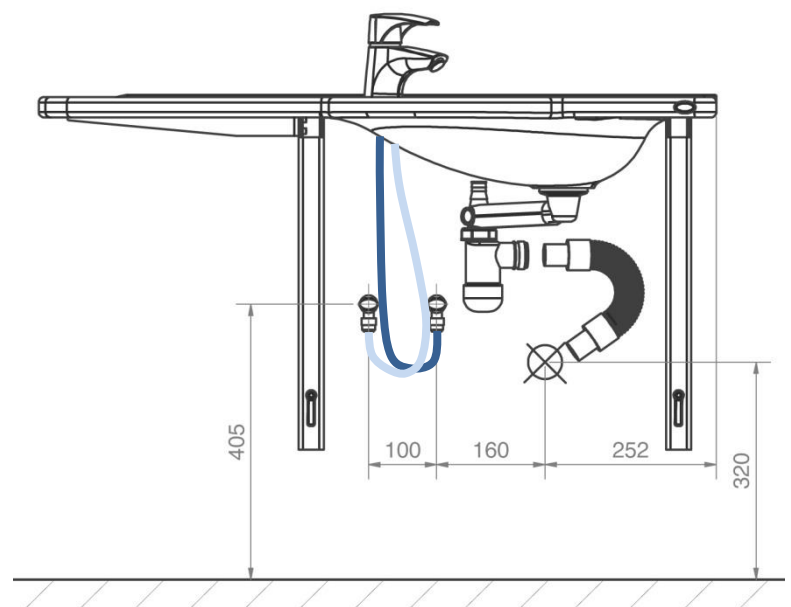
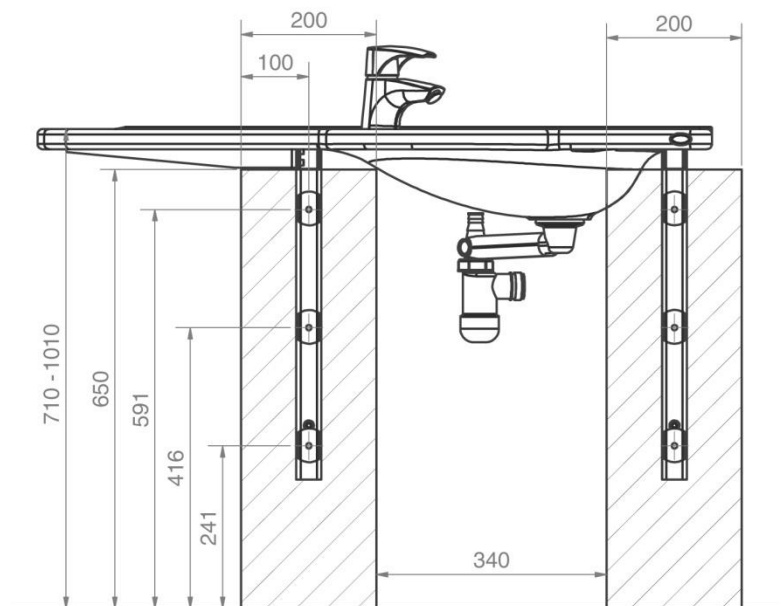
Stopventilerne må maksimalt stikke 90mm ud fra væggen pga. afdækningskapperne.

Det er vigtigt, at alle slanger til vandtilslutning og afløb er fleksible, således at stellet frit og uhindret kan justeres indenfor højdeindstillingsintervallet 71-101 cm (inklusive vask).

Hvis anden end den anbefalede placering af vand og afløb ønskes eller hvis der er gulv afløb vil Support Vasken være uden afdækningskapper.

For tilkøb af adapterstykker for tilkobling til diverse standardinstallationer se afsnit "Tilslutningsadaptere – Øvrige vaske".

### OBS:



Illustrationerne angiver den venstrevendte model 40-44002

## Manuel (40-44014 og 40-44015)

### KONSTRUKTION

Væggen skal være af skruefast materiale godkendt til vådrum. Det skraverede område angiver minimumsområde for forstærkning i væg.

Forstærkning lægges med fordel fra gulv til loft.

Belastningstestet i henhold til DS/ISO 17966 og den maksimale brugervægt er fastsat til 400kg.

### Max belastning i øverste skruer

71kg/skrue

Vasken leveres med et sæt (8 stk.) skruer og rawlplugs, som er beregnet for montage på en betonvæg. Montøren skal altid vurdere væggens materiale, beskaffenhed og styrke og anvende egnede skruer og rawlplugs til denne givne type væg.

### VVS

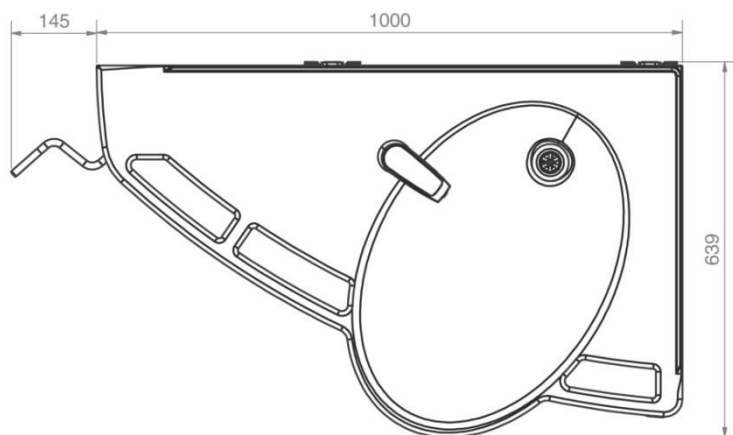
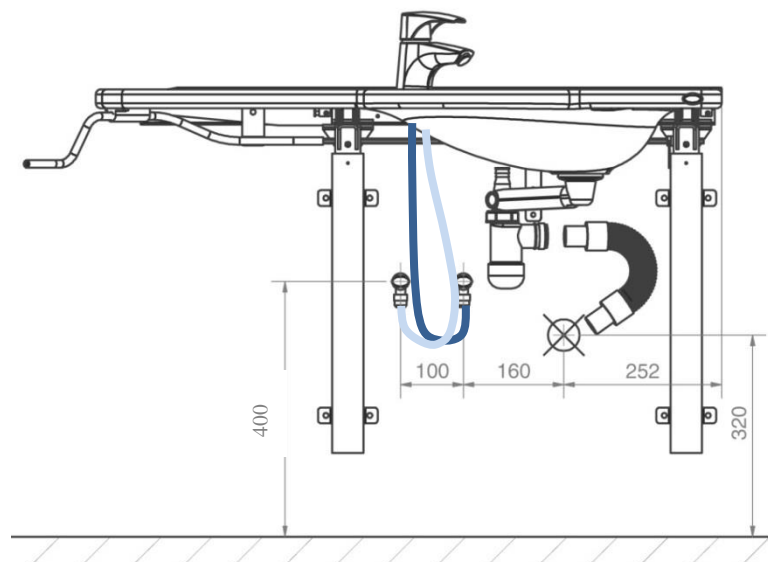
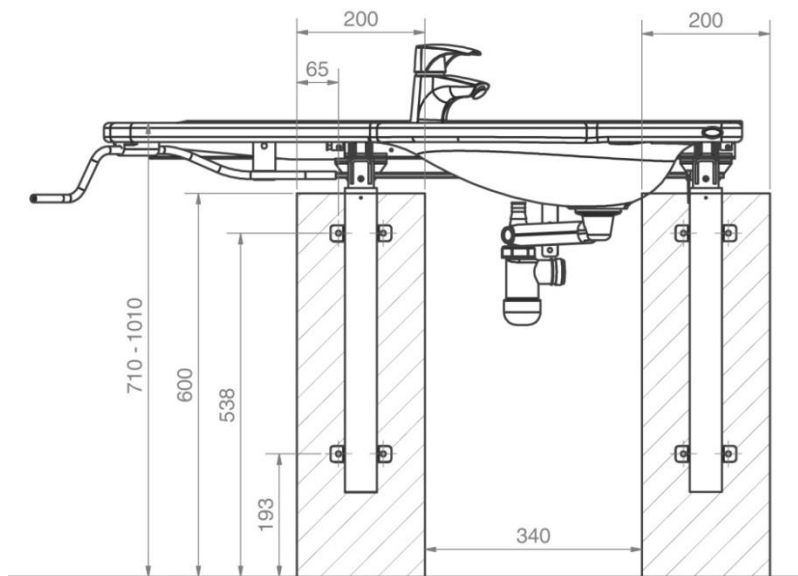
Afløb er Ø32 og afsluttes med en Ø32x88,5° afløbsbøjning. Afløbstilslutning og bøjning må maksimalt stikke 90mm ud fra væggen pga. inddækningskapperne.

Vandtilførslen afsluttes med 2 stk. 90° vinklet stopventiler med 1/2" udvendig gevind der vendes nedad. Stopventilerne må maksimalt stikke 90mm ud fra væggen pga. afdækningskapperne.

Det er vigtigt, at alle slanger til vandtilslutning og afløb er fleksible, således at stellet frit og uhindret kan justeres indenfor højdeindstillingsintervallet 71-101 cm (inklusive vask).

Hvis anden end den anbefalede placering af vand og afløb ønskes eller hvis der er gulvafløb vil Support Vasken være uden afdækningskapper.

For tilkøb af adapterstykker for tilkobling til diverse standardinstallationer se afsnit "Tilslutningsadaptere – Øvrige vaske".









**OBS:**Illustrationerne angiver den venstrevendte model 40-44004

## 6.1 Tilslutningsadaptere

Nedenstående markerede komponenter kan tilkøbes afhængig af installationstype i bygning.







### Vandtilslutningsadaptere

Slanger fra vask	Adapter	Installation i rum (medfølger ikke)
 <p>1/2"</p>	Ingen adapter nødvendig	 <p>1/2" Gevind</p>
	 <p>1/2" -&gt; 3/8" V.nr. 97001670</p>	 <p>3/8" Gevind</p>
	 <p>1/2" -&gt; 15mm V.nr. 97001666</p>	 <p>15mm Rør</p>

### Slangeforlængere

Slange fra vask	Koblingsstykke	Ekstra slange
	 <p>1/2" -&gt; 1/2" V.nr. 97001662</p>	 <p>1/2" x 1/2", 0,5m, stål V.nr. 97001123</p>
		 <p>1/2" x 1/2", 1m, plast V.nr. 97001120</p>

### Afløbsadaptere

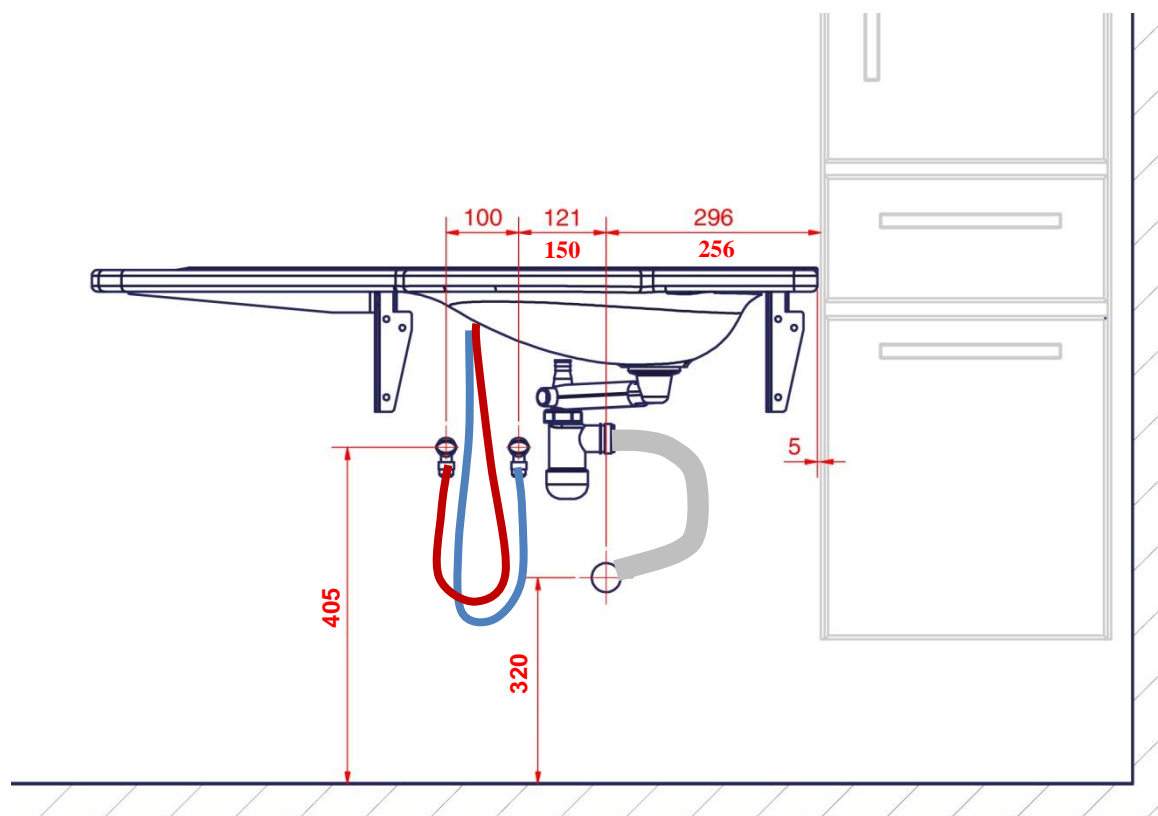
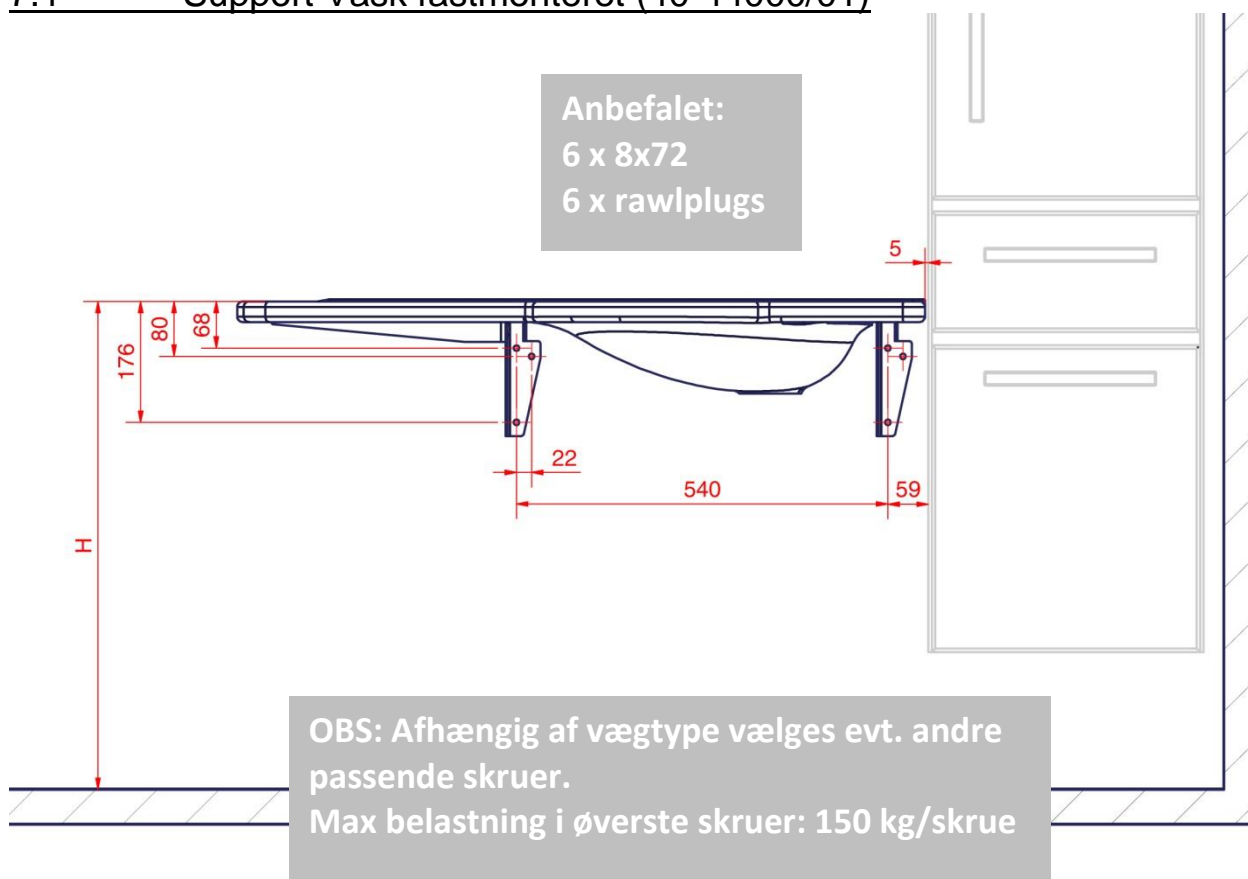
Afløb fra vask	Adapter	Installation i rum (medfølger ikke)
 <p>Ø32</p>	Ingen adapter nødvendig	 <p>Ø32</p>
	 <p>Ø32 -&gt; Ø40 V.nr. 97001660</p>	 <p>Ø40</p>
	 <p>Ø32 -&gt; Ø50 V.nr. 97001661</p>	 <p>Ø50</p>

### Afløbsforlængere

Afløbsslange fra vask	Samlingsmuffe	Ekstra afløbsslange
 <p>Ø32</p>	 <p>Ø32-Ø32 V.nr. 97001662</p>	 <p>Ø32 Flexslange, 27-62cm V.nr. 97001162</p>
		 <p>Ø32 Flexslange, 40-110cm V.nr. 97001161</p>

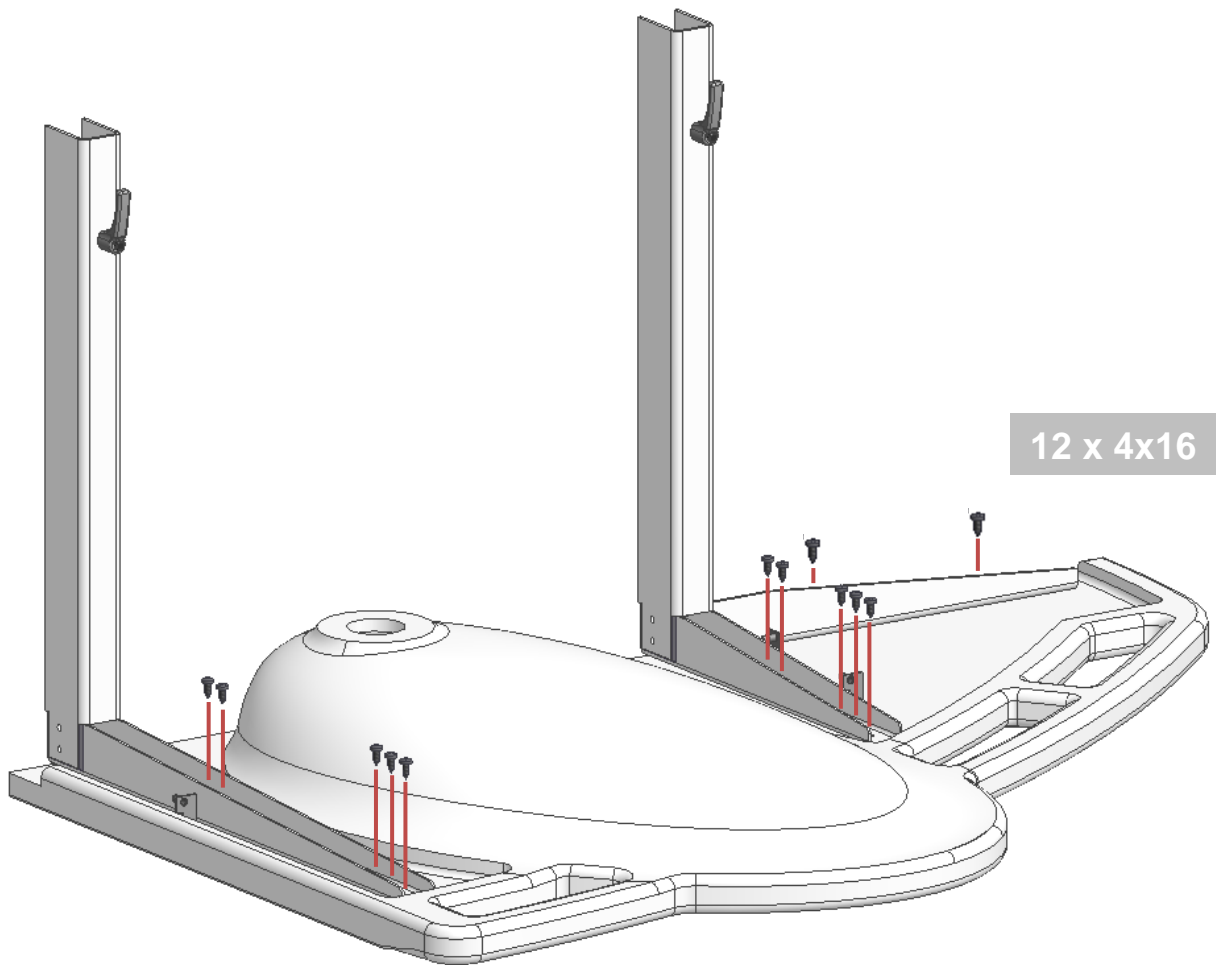
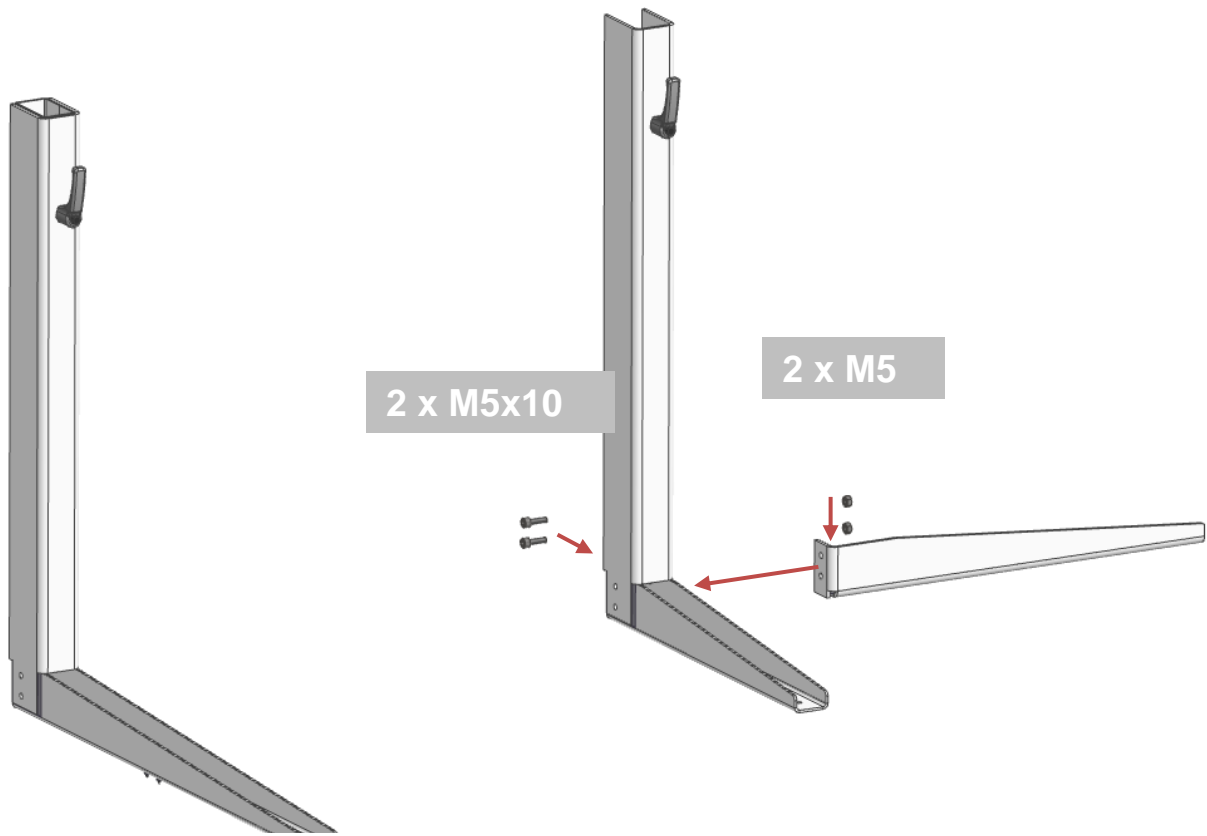
## 7. Montagevejledning

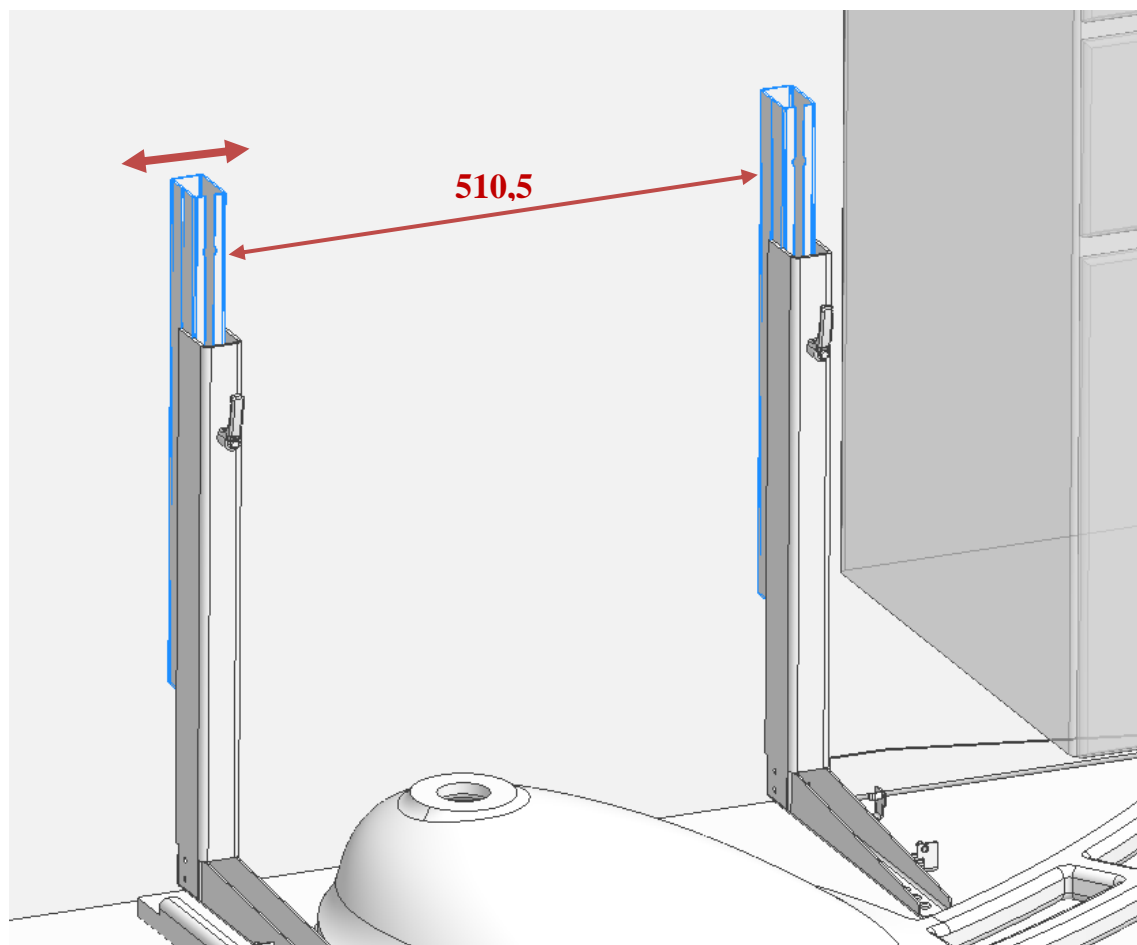
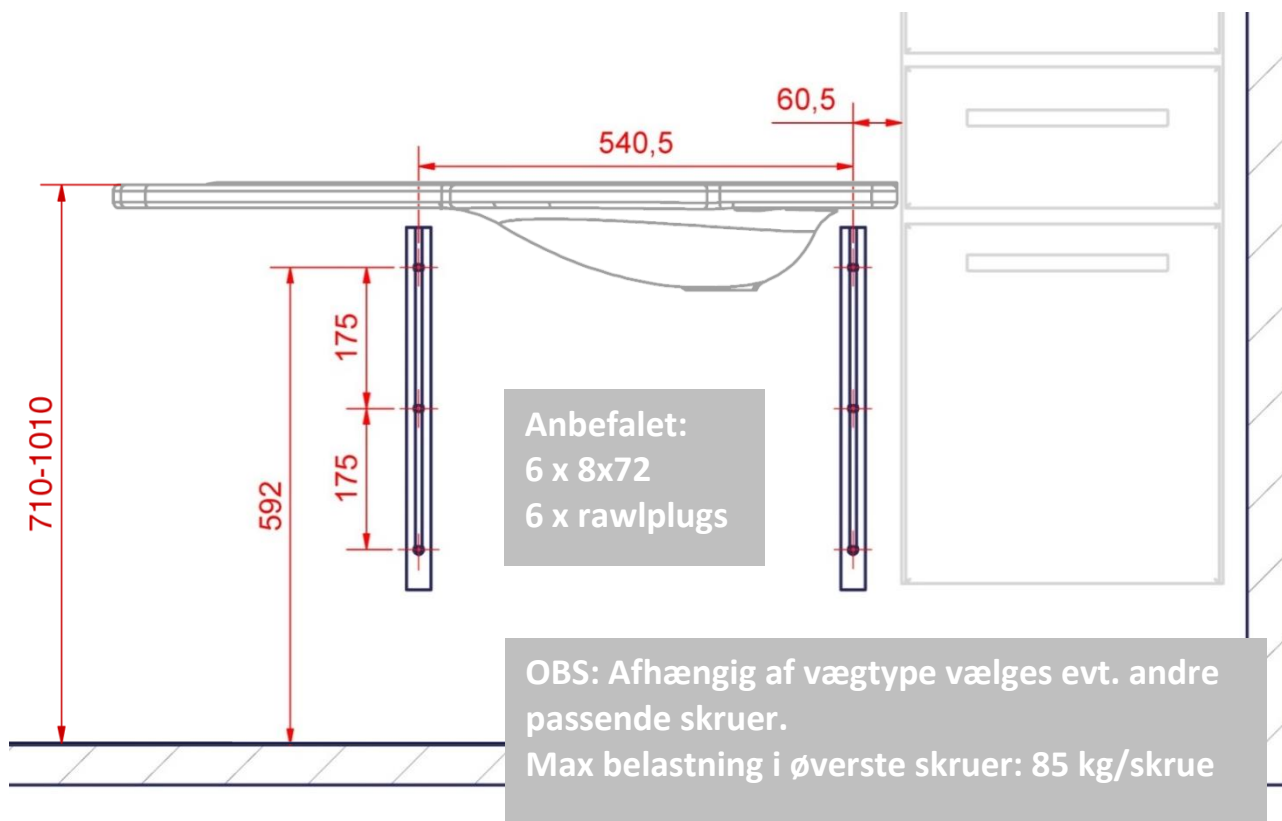
### 7.1 Support Vask fastmonteret (40-44000/01)



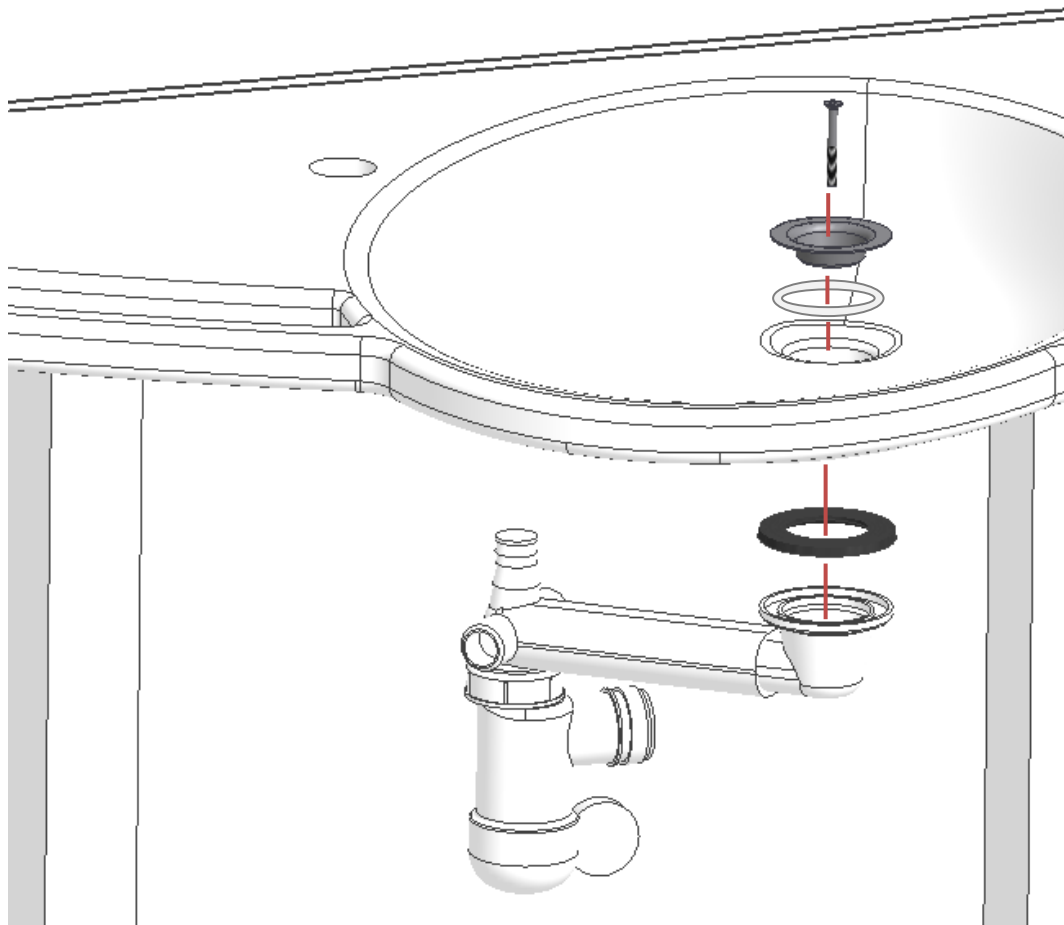
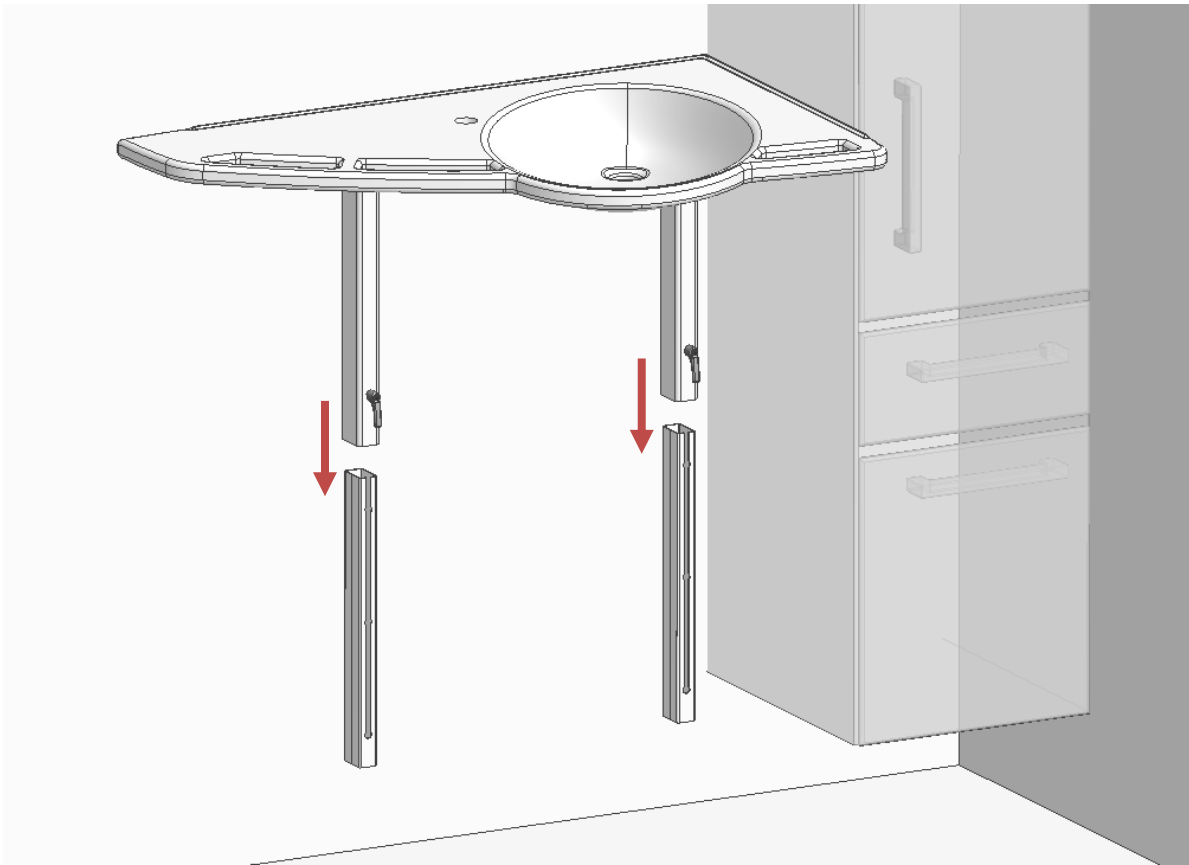
Montage af dækkapper kan ses på side 9-11

7.2 Support Vask med basic stel (40-44002/03)

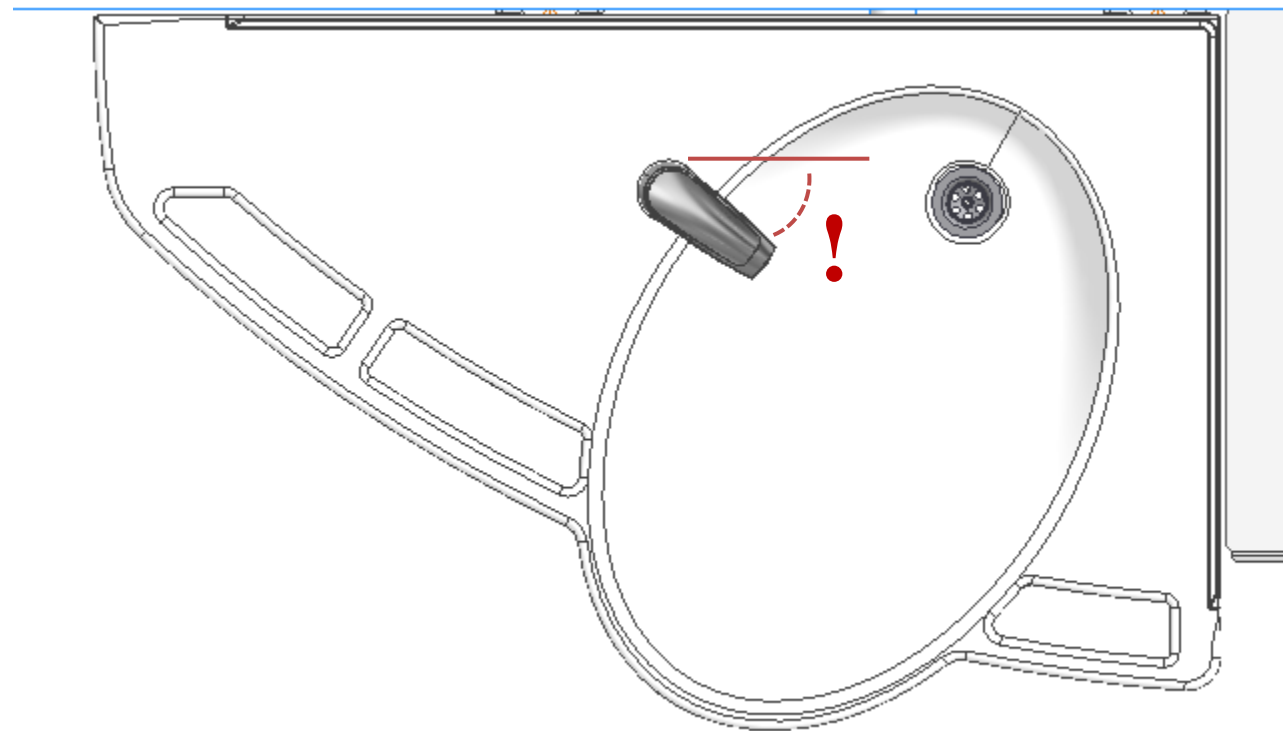
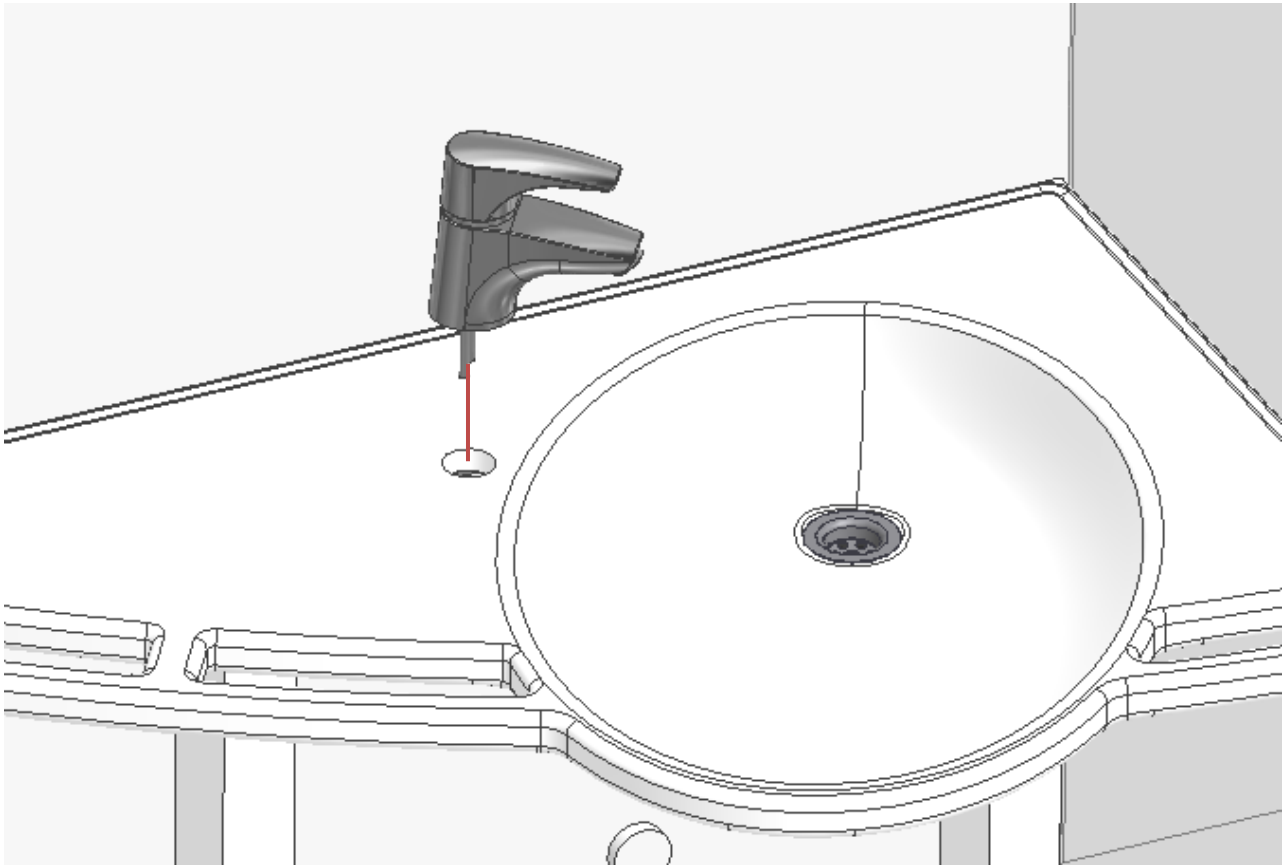


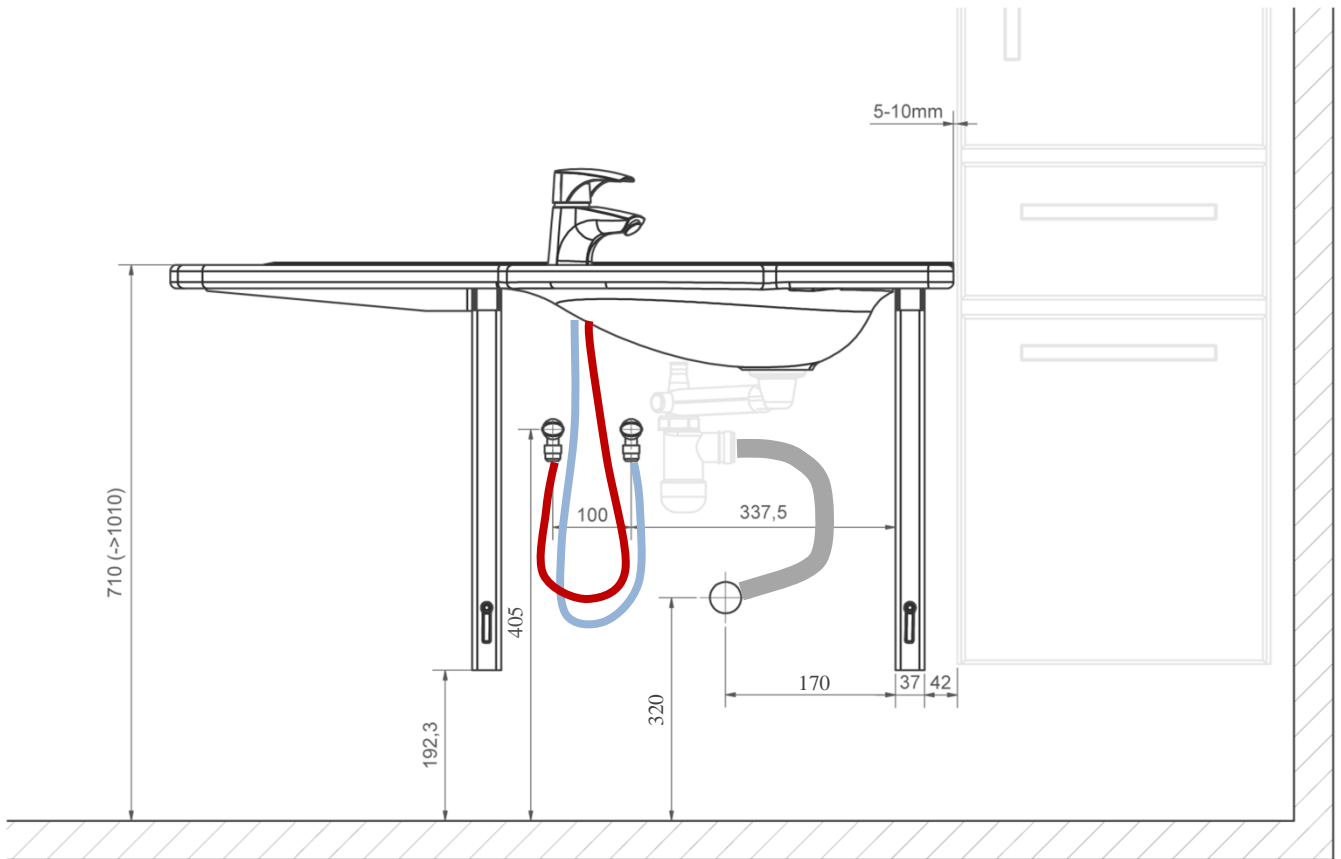


Finjustering af vægbeslag – anvend evt. ben på vask som retningslinje

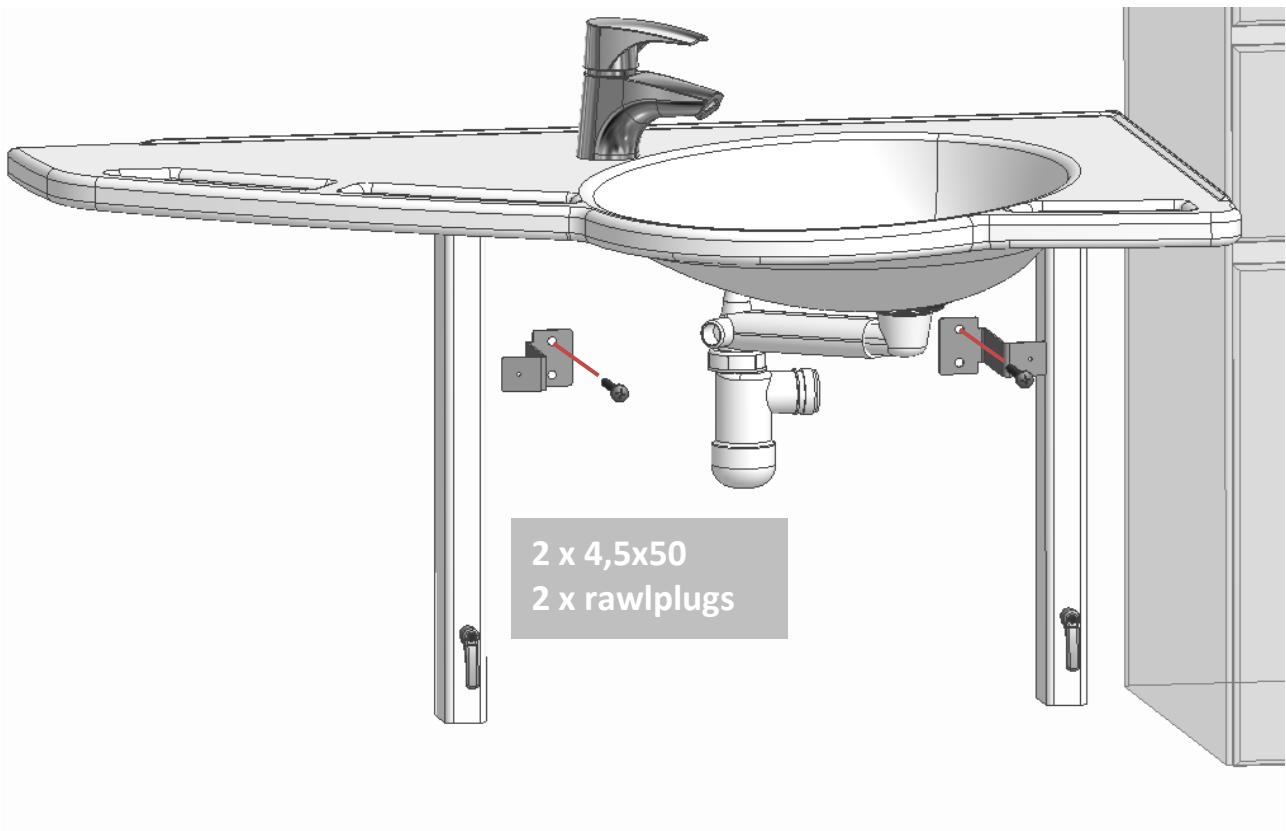
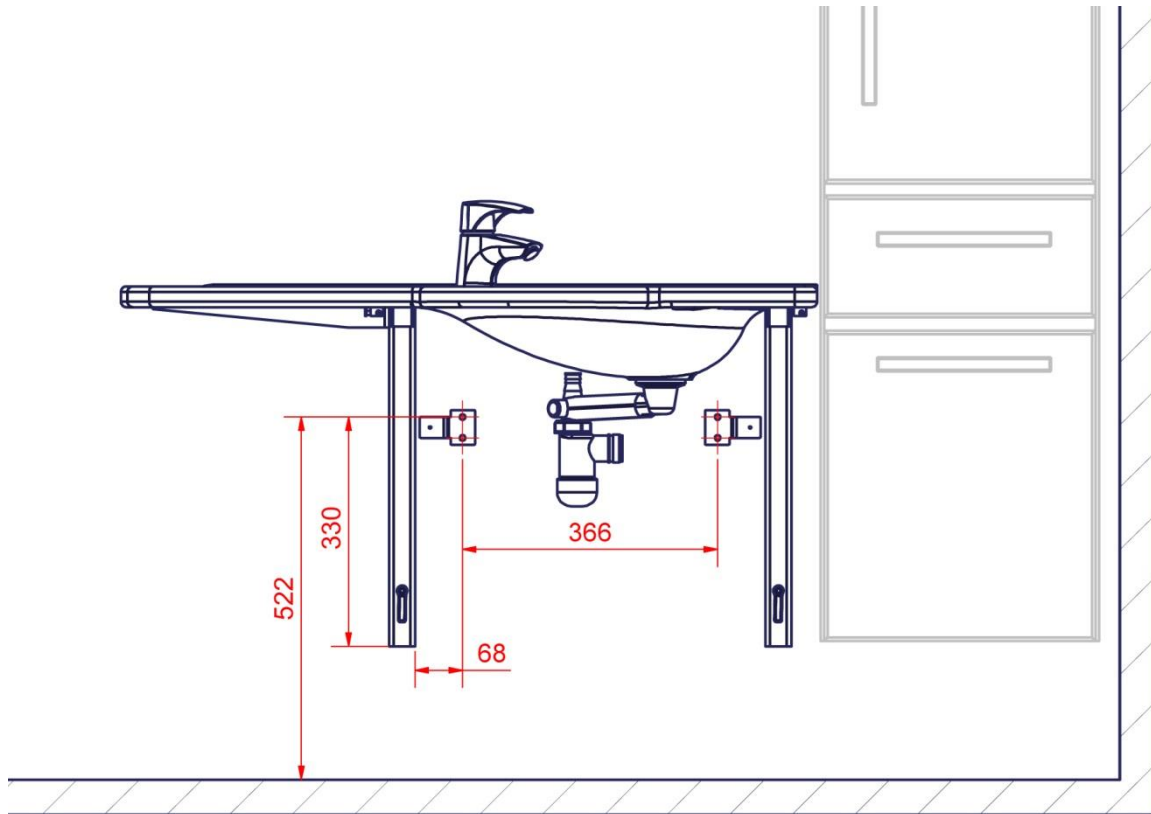


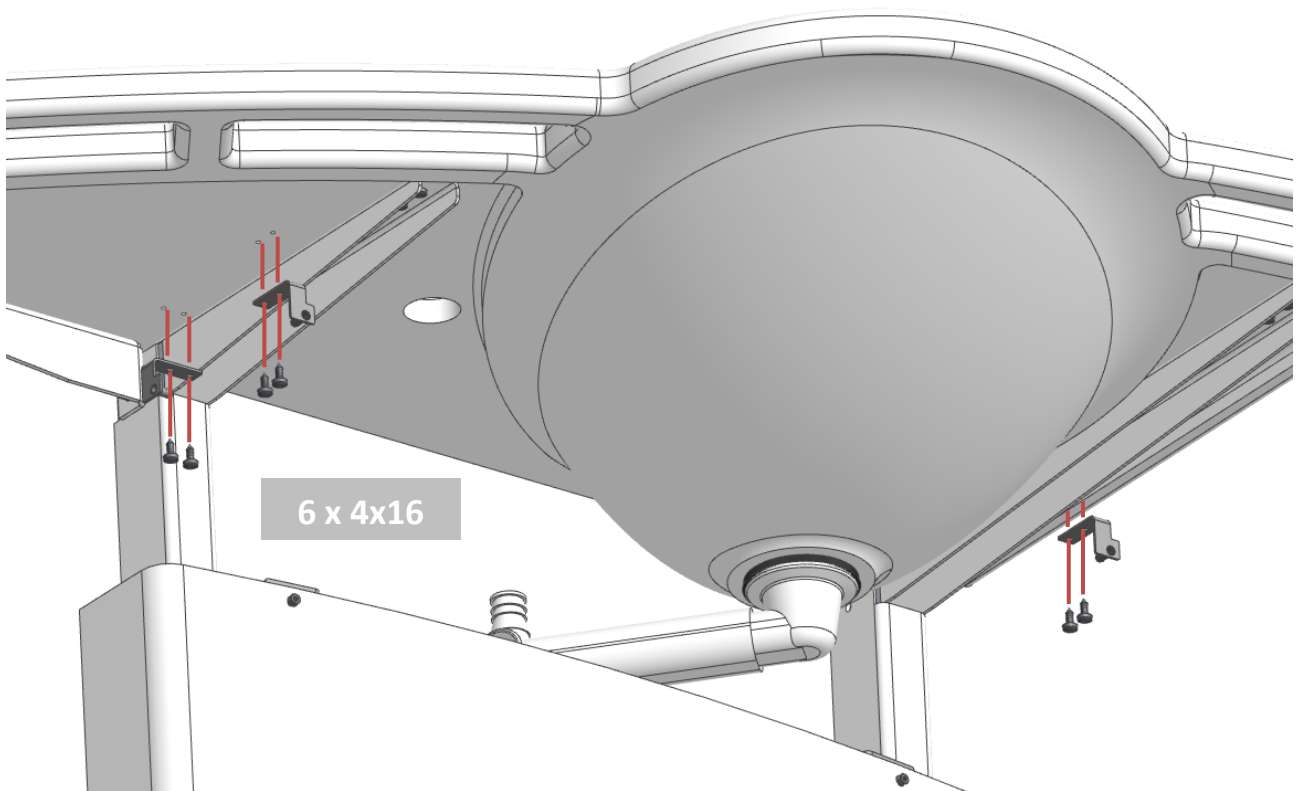
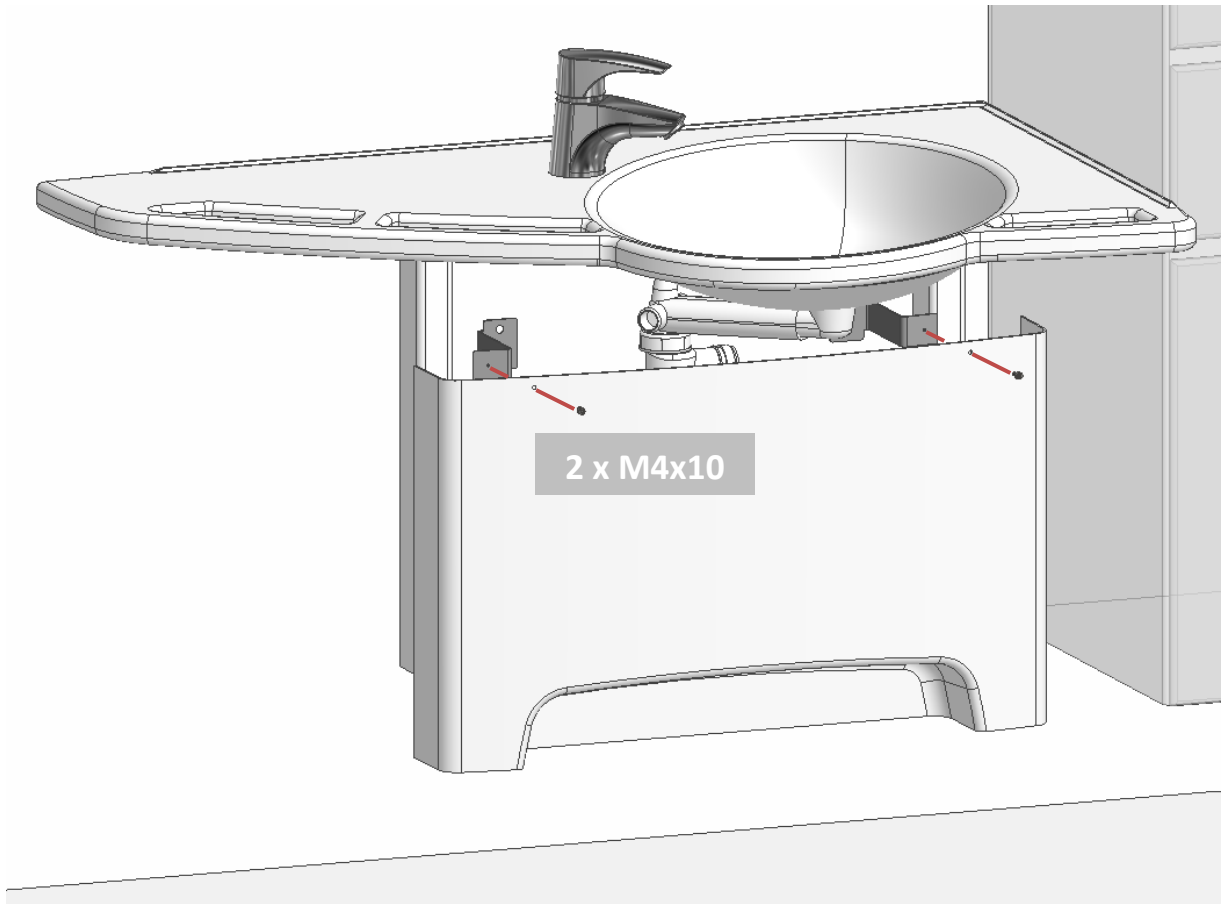


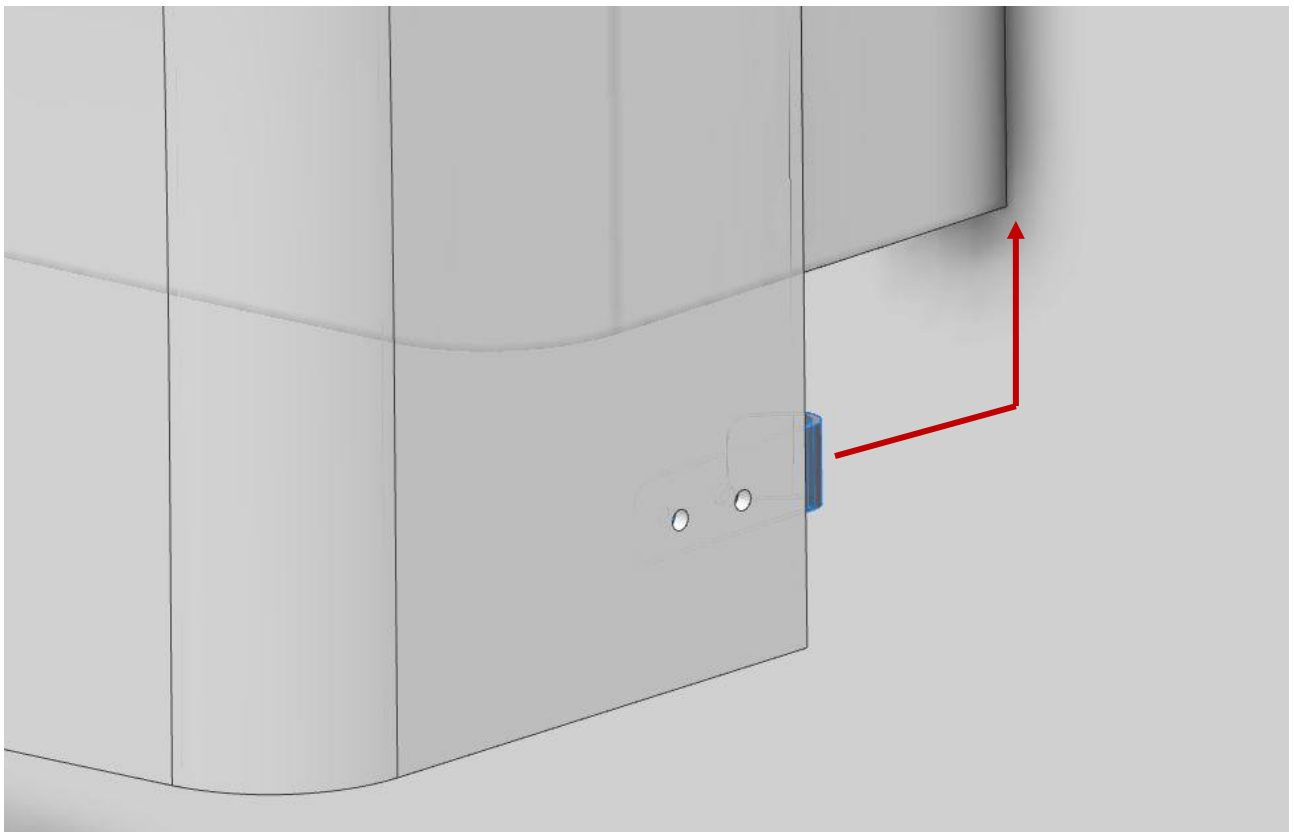
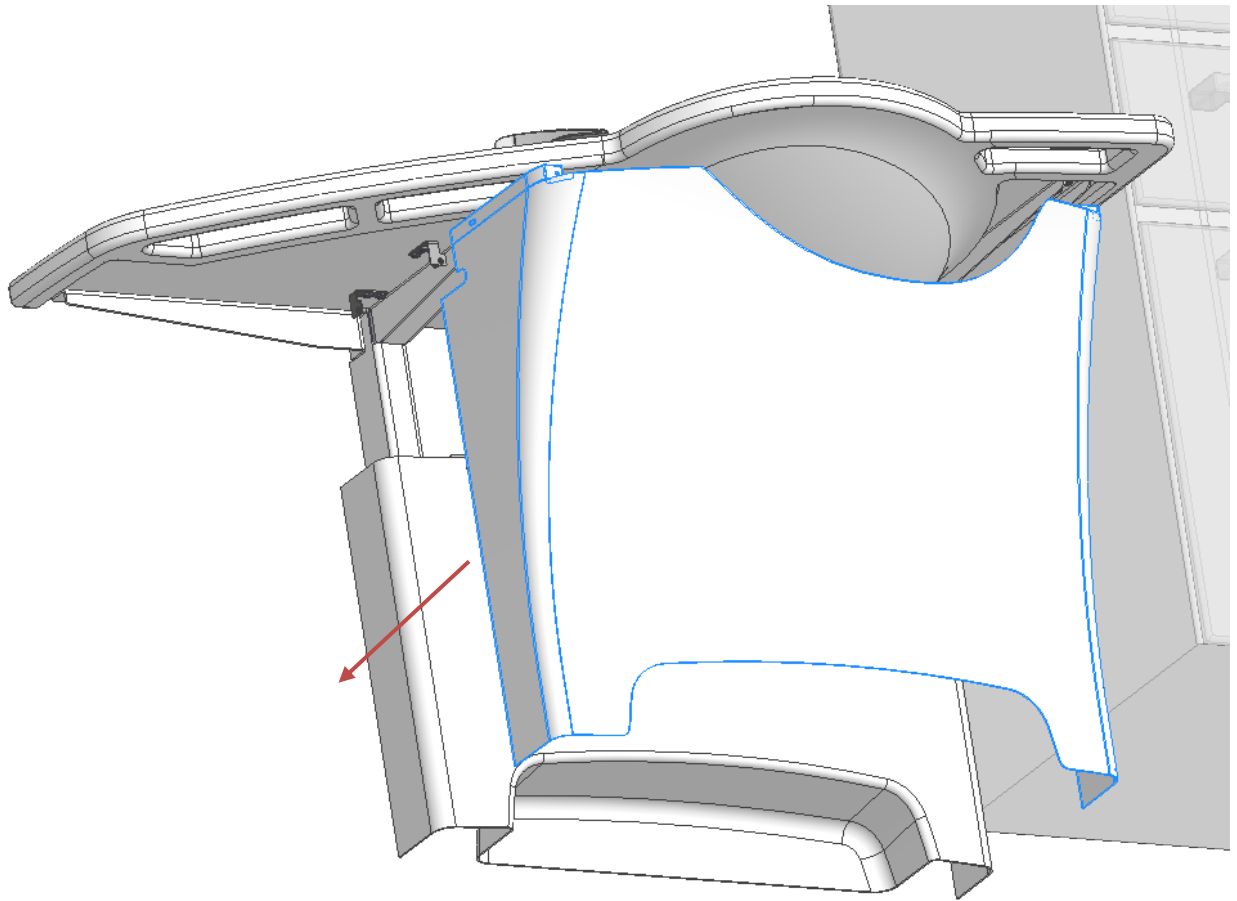


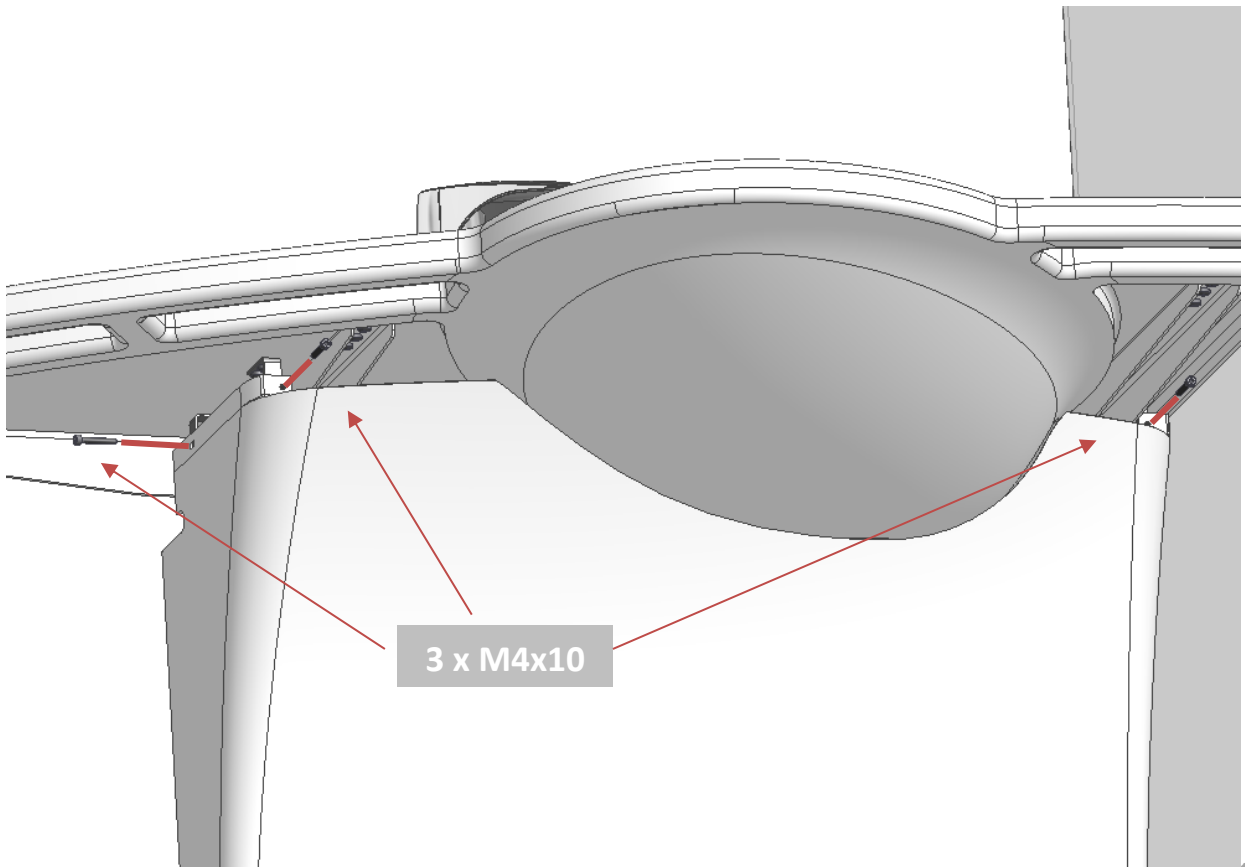


### 7.3 Montage af afdækningskapper for 40-44002/03

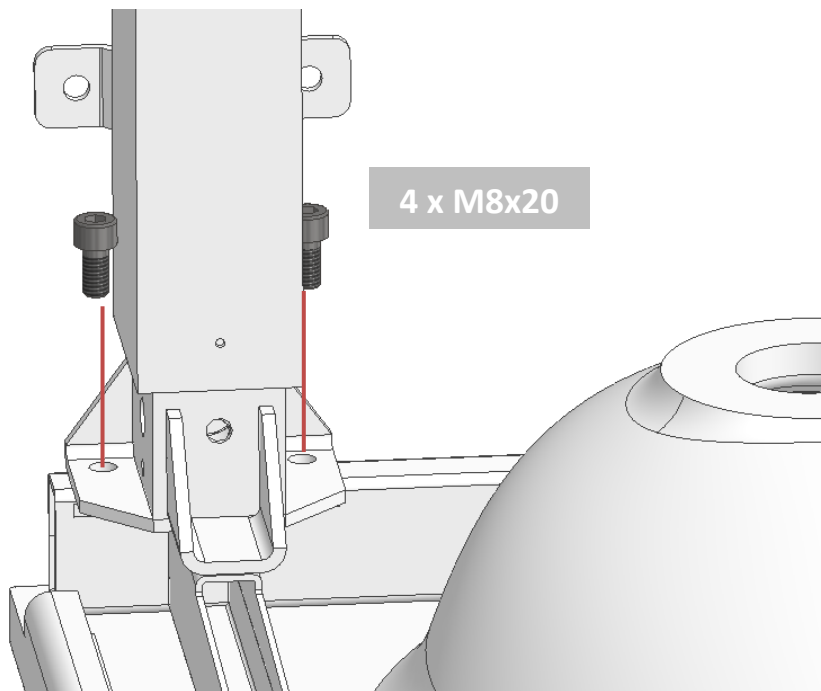
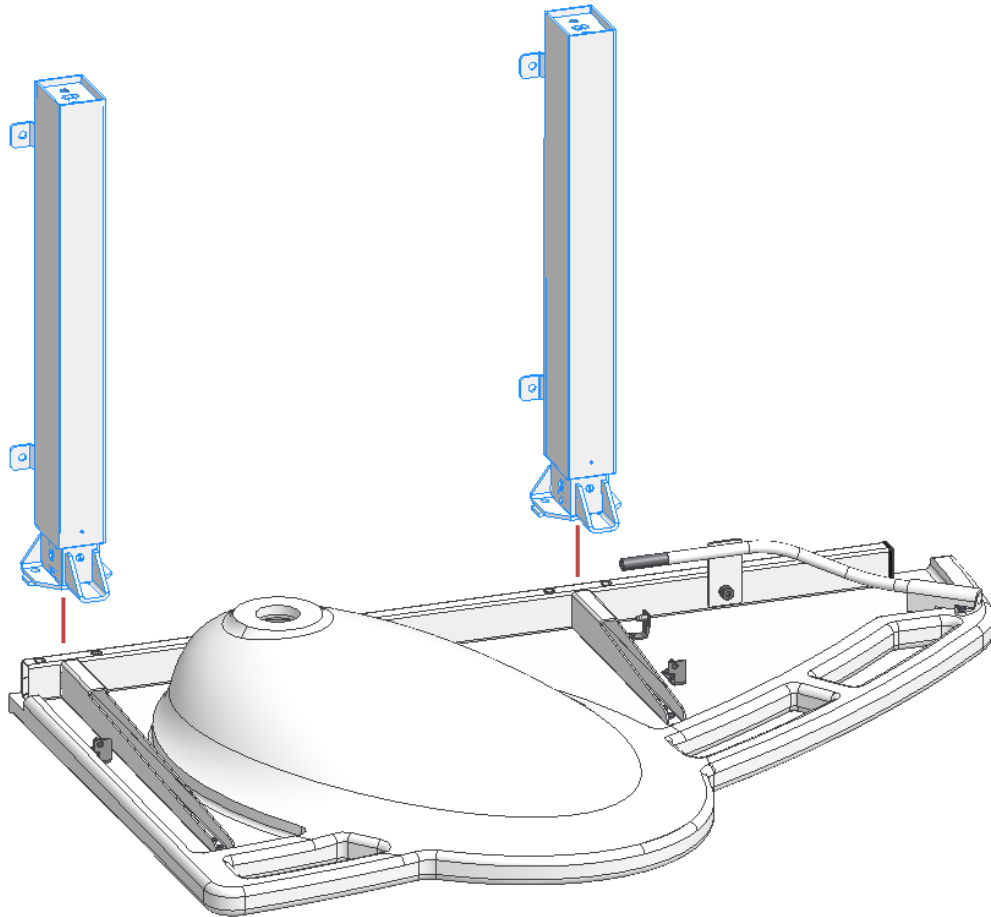


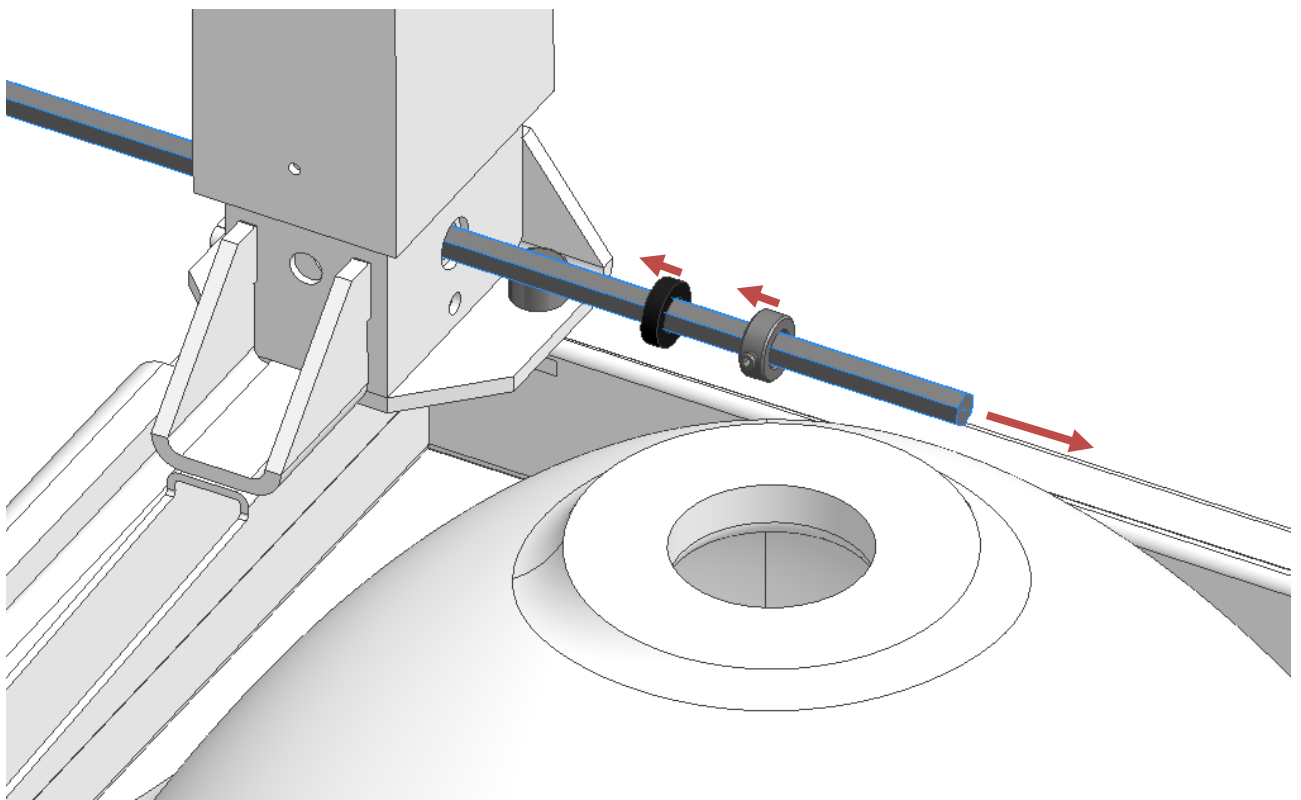
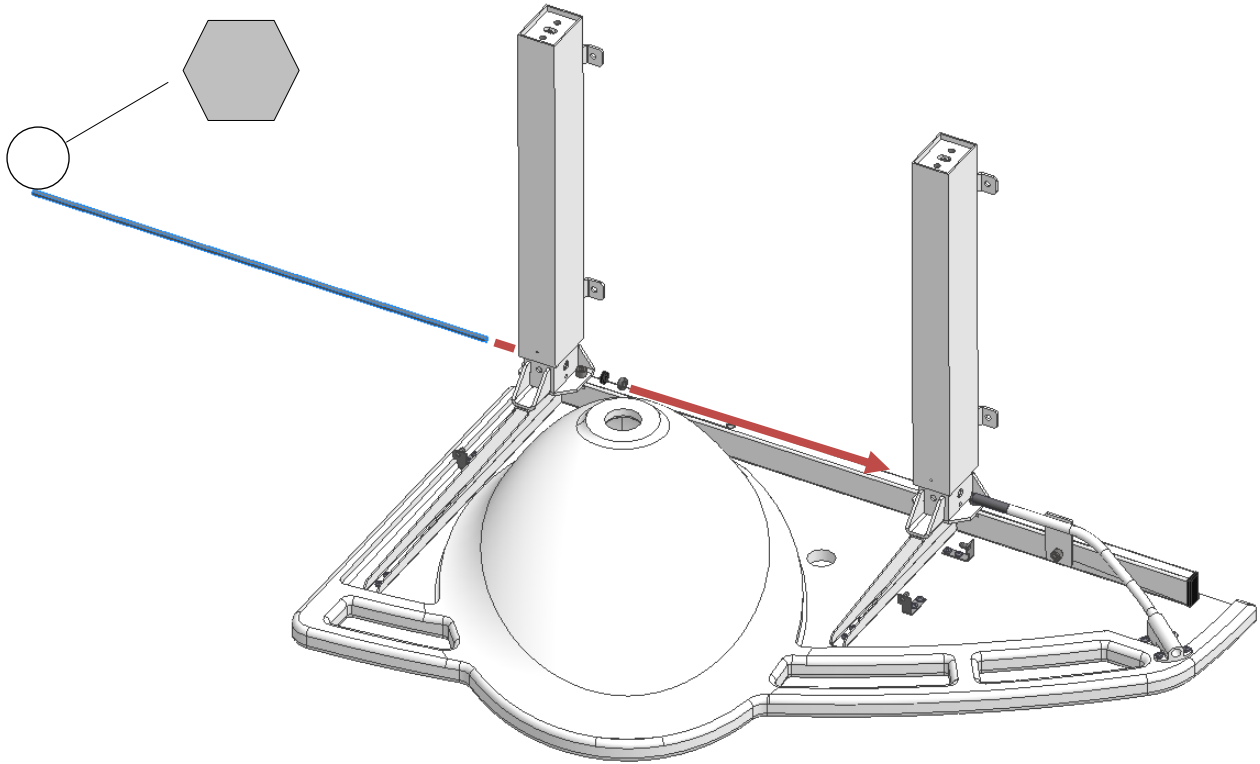




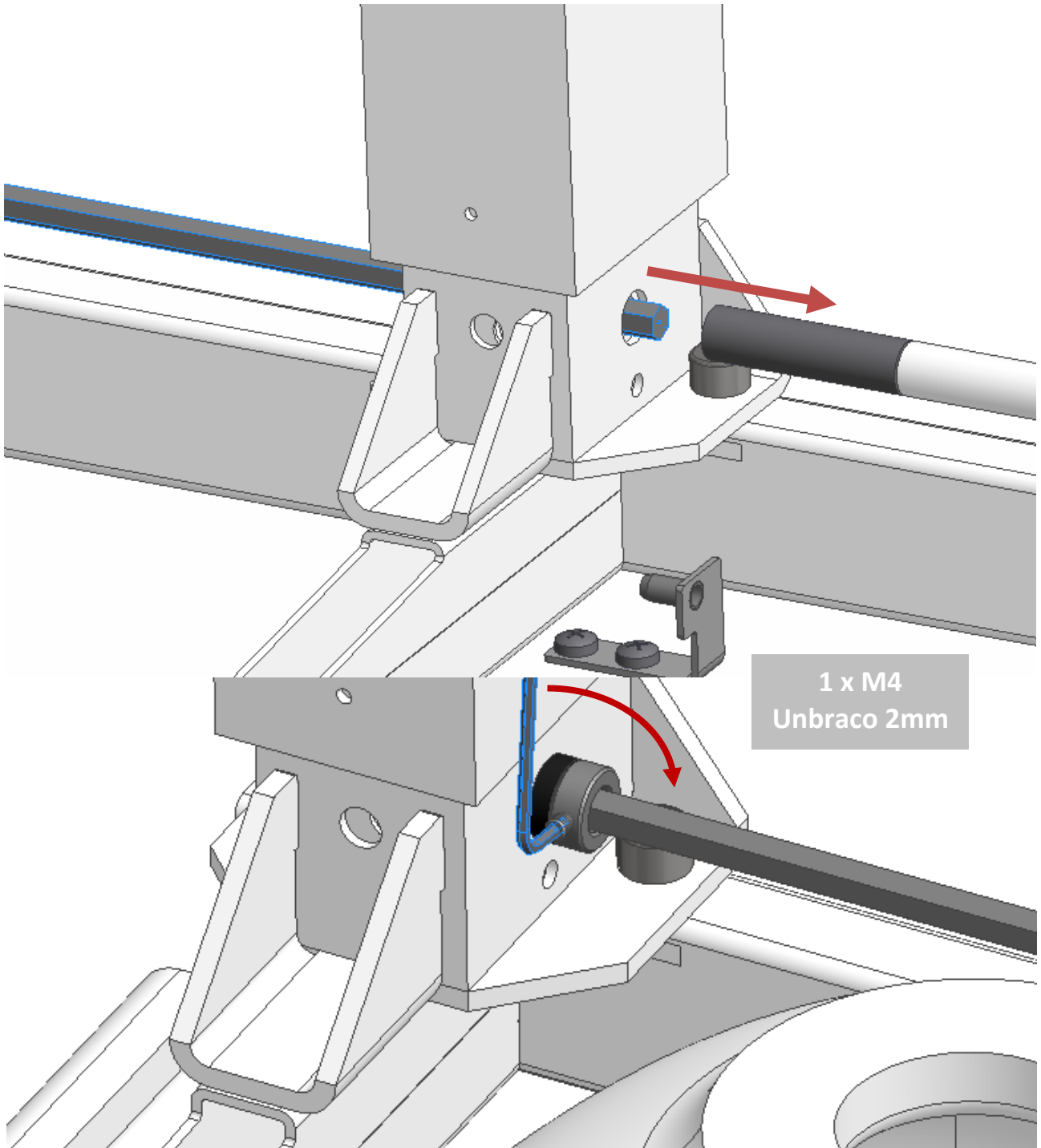


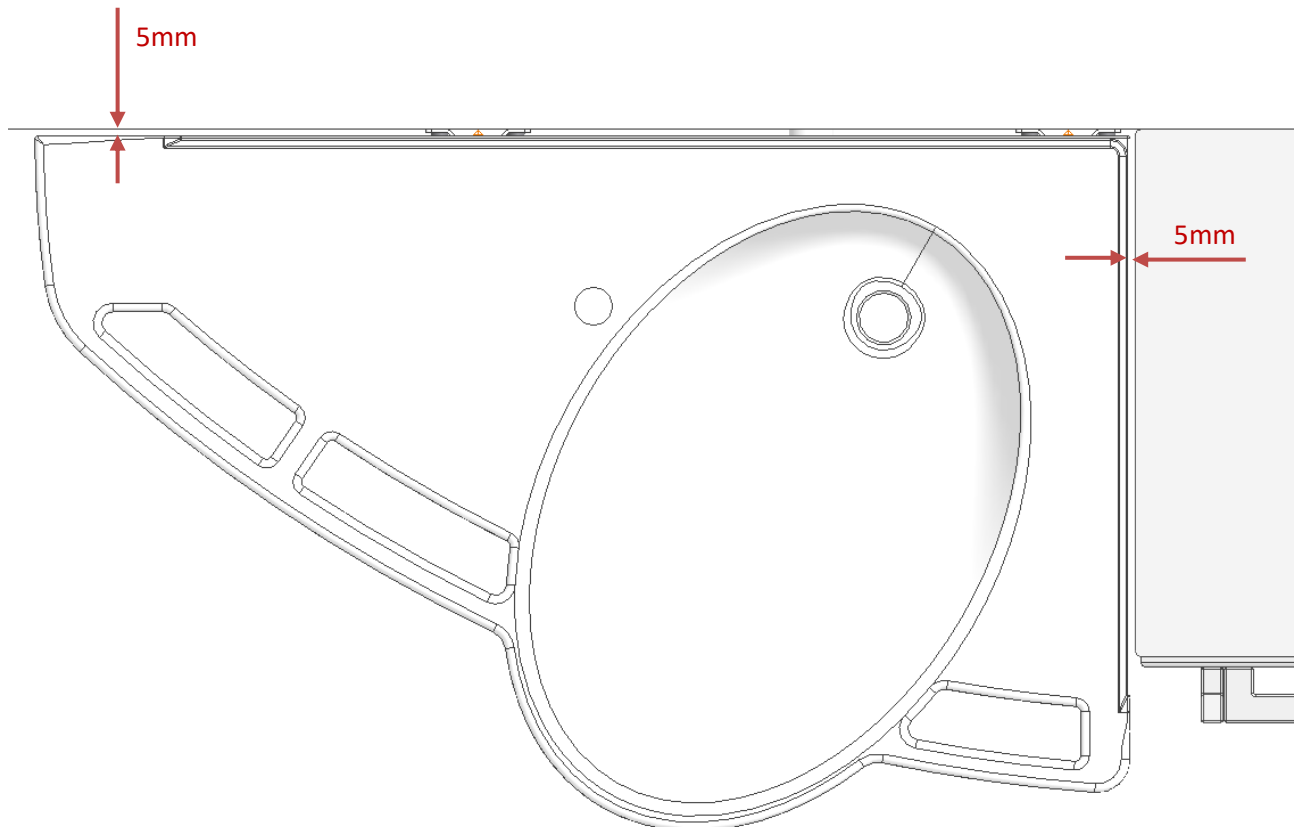
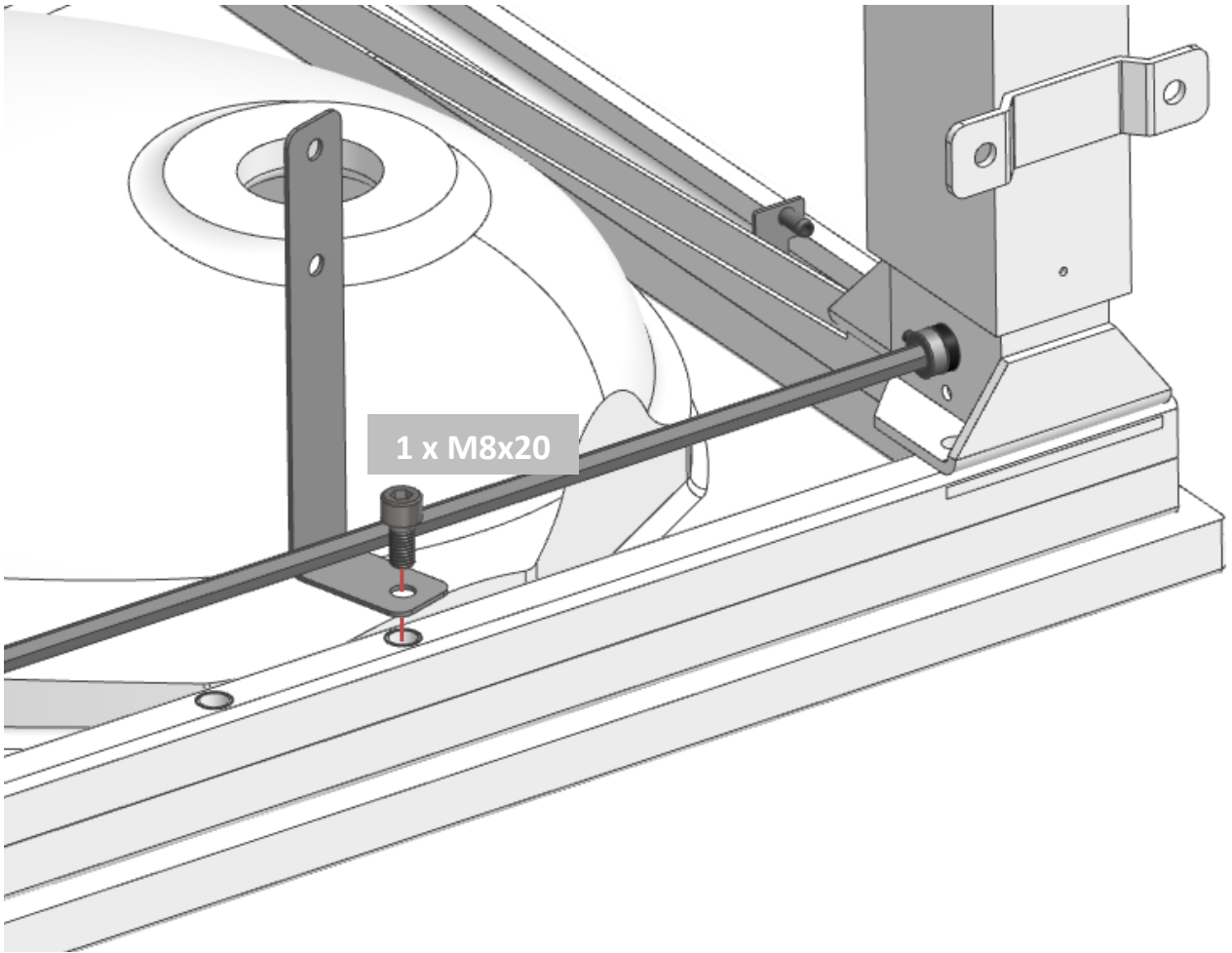
7.4 Support Vask med manuel stel (40-44004/05)



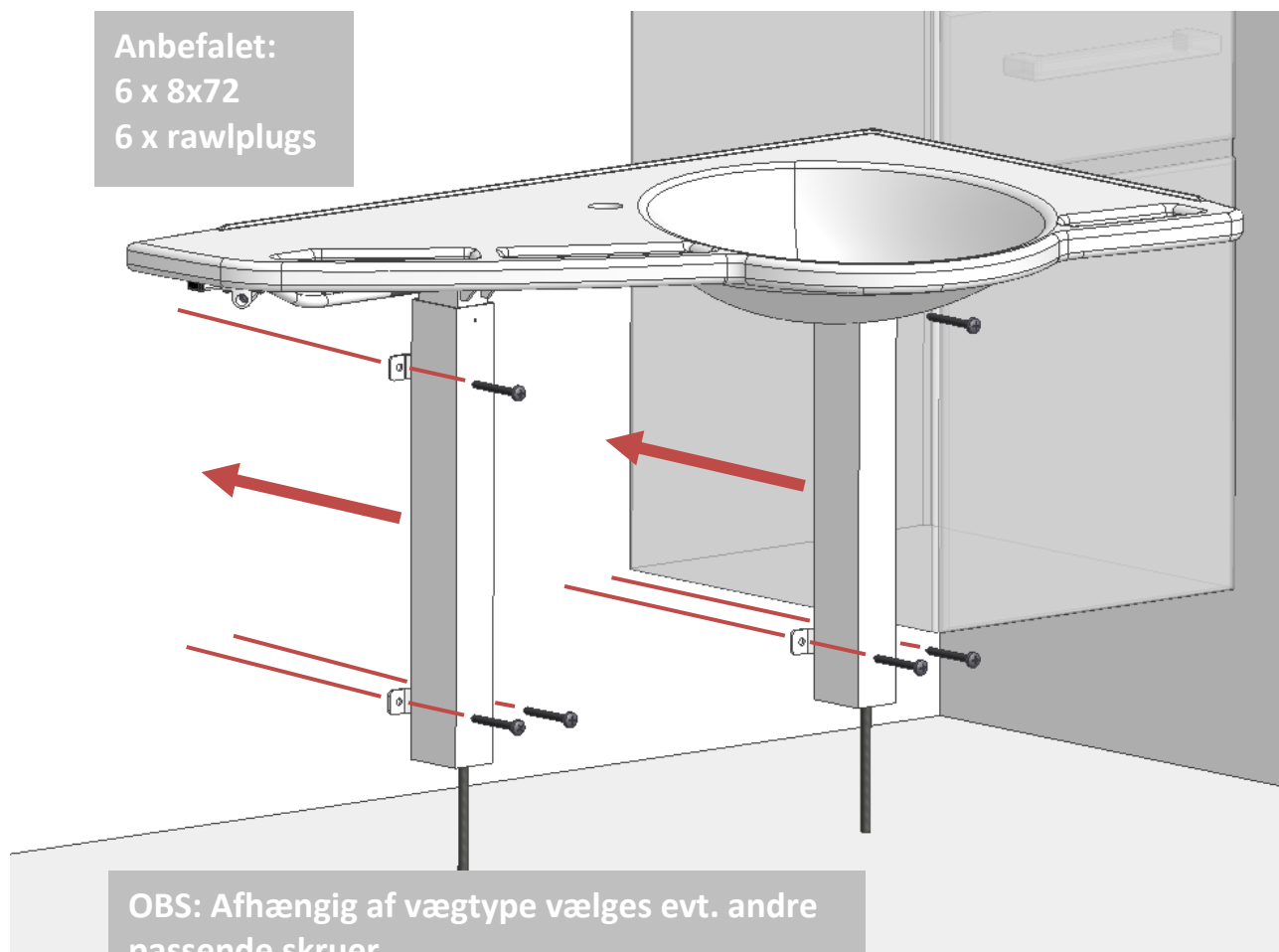




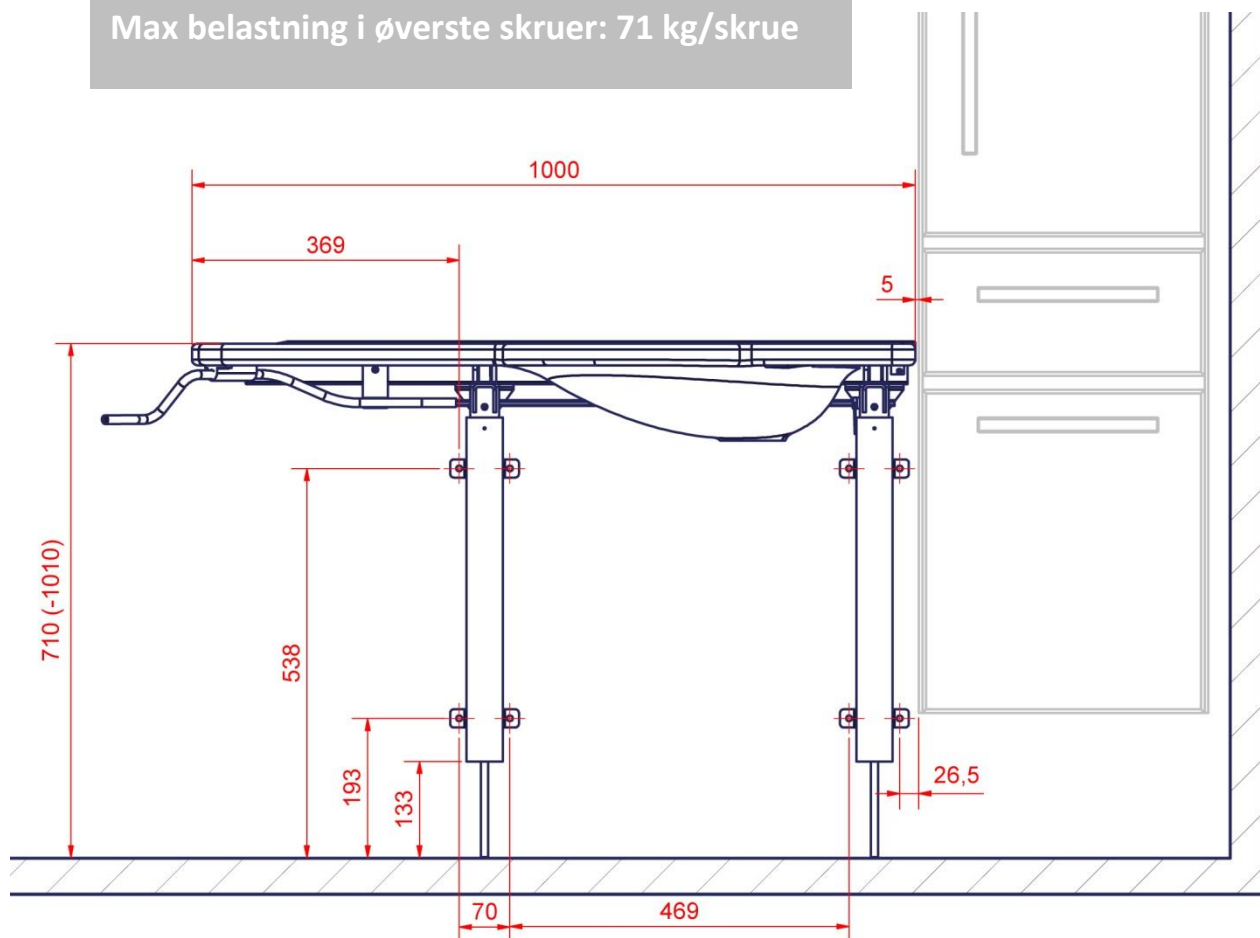


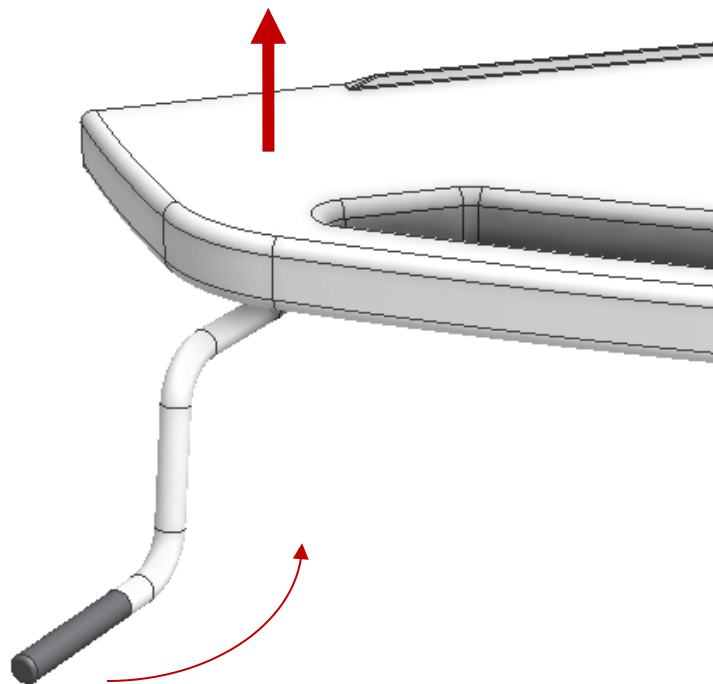
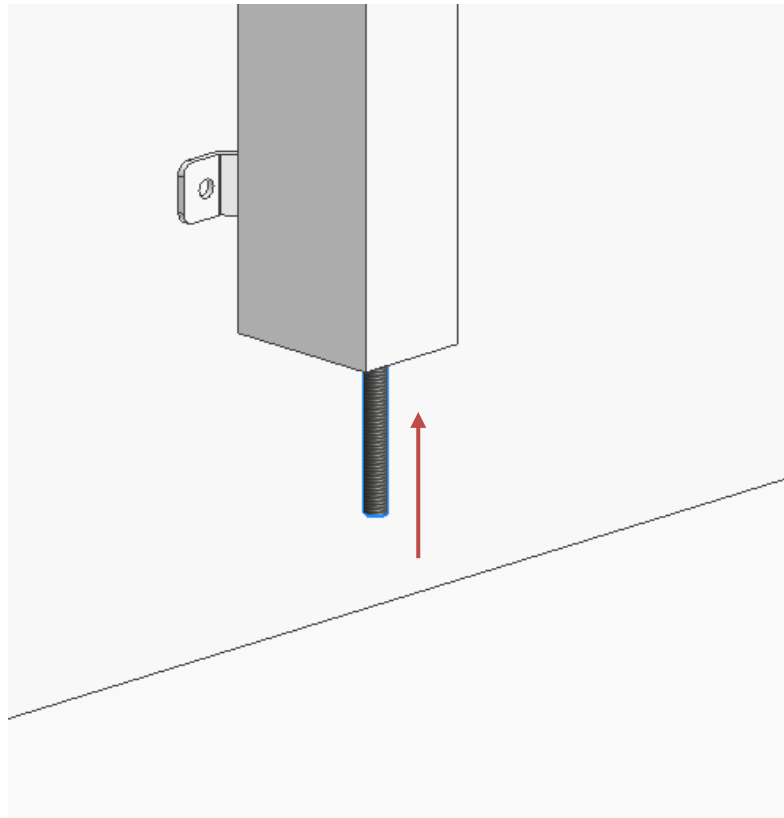


Anbefalet:  
6 x 8x72  
6 x rawplugs

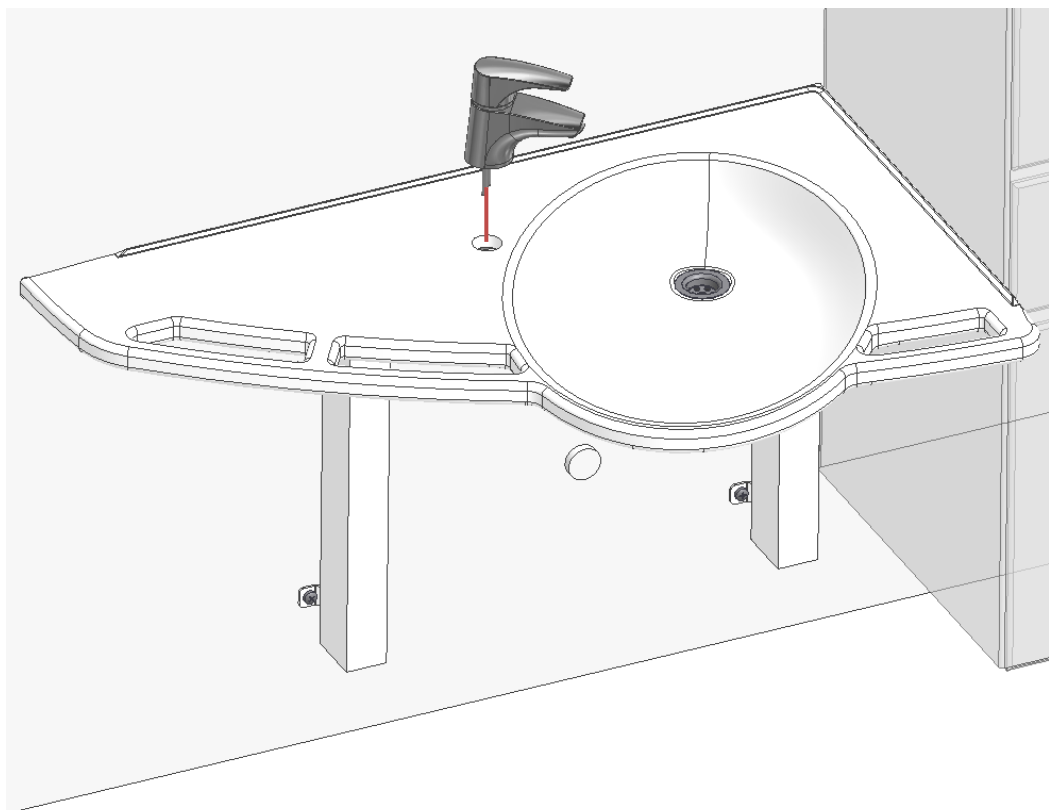
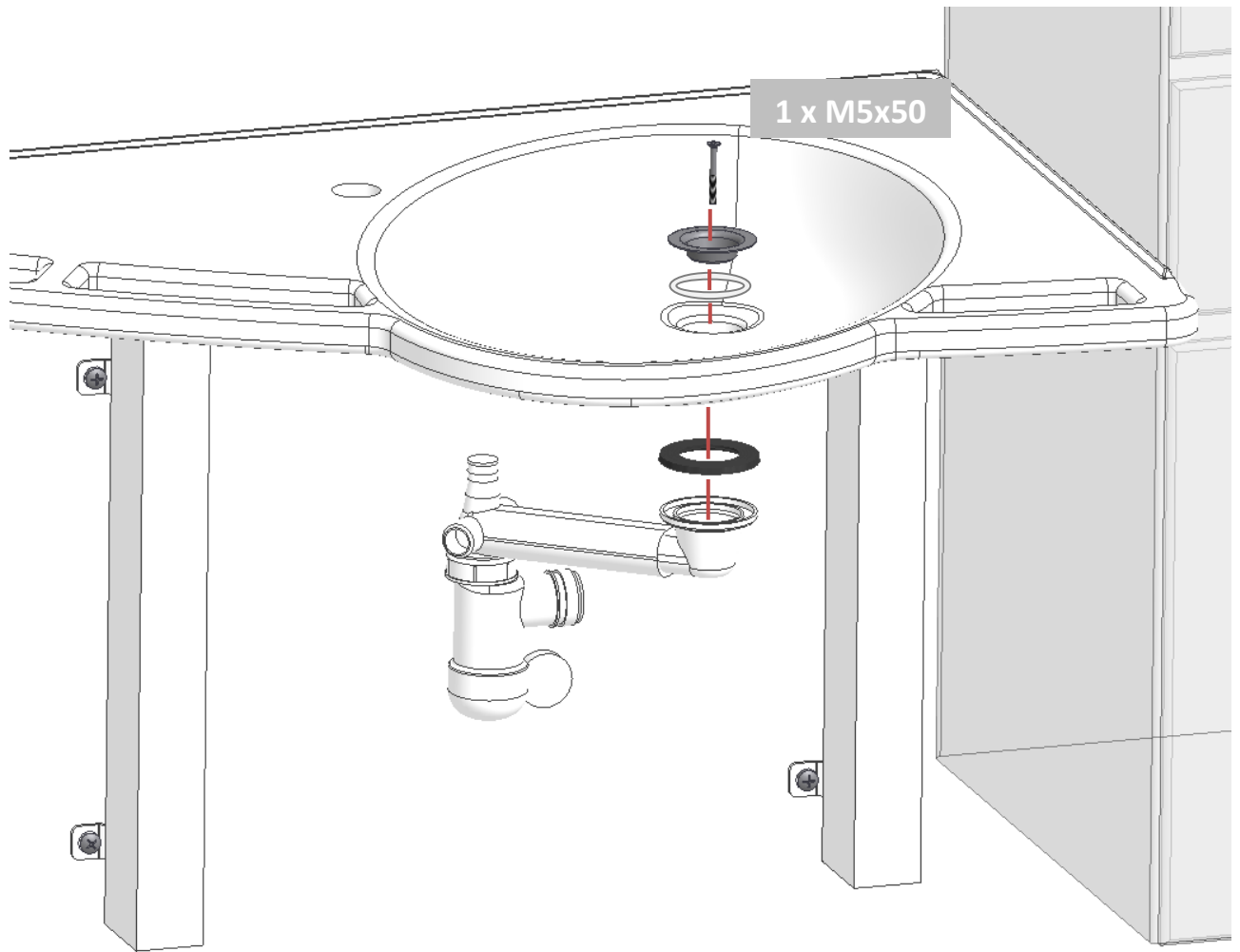


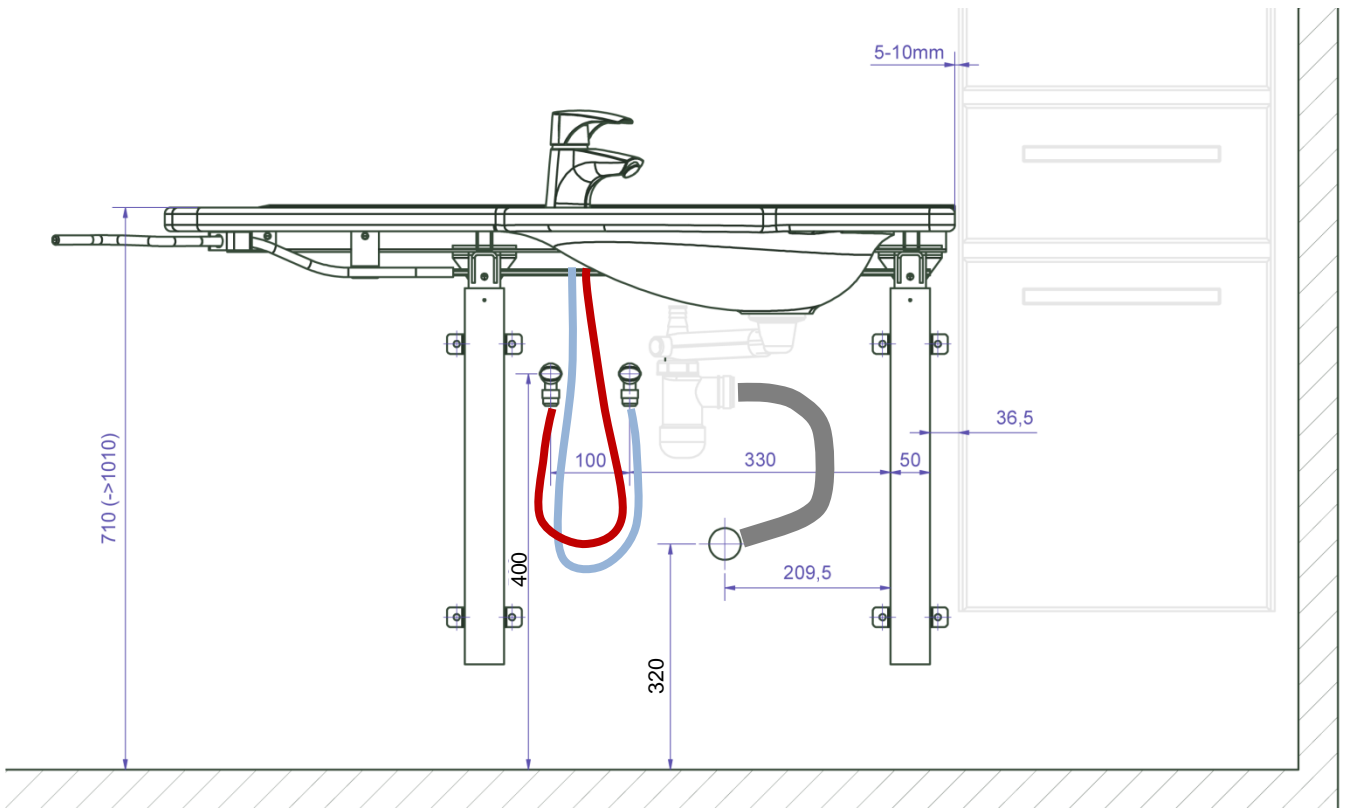
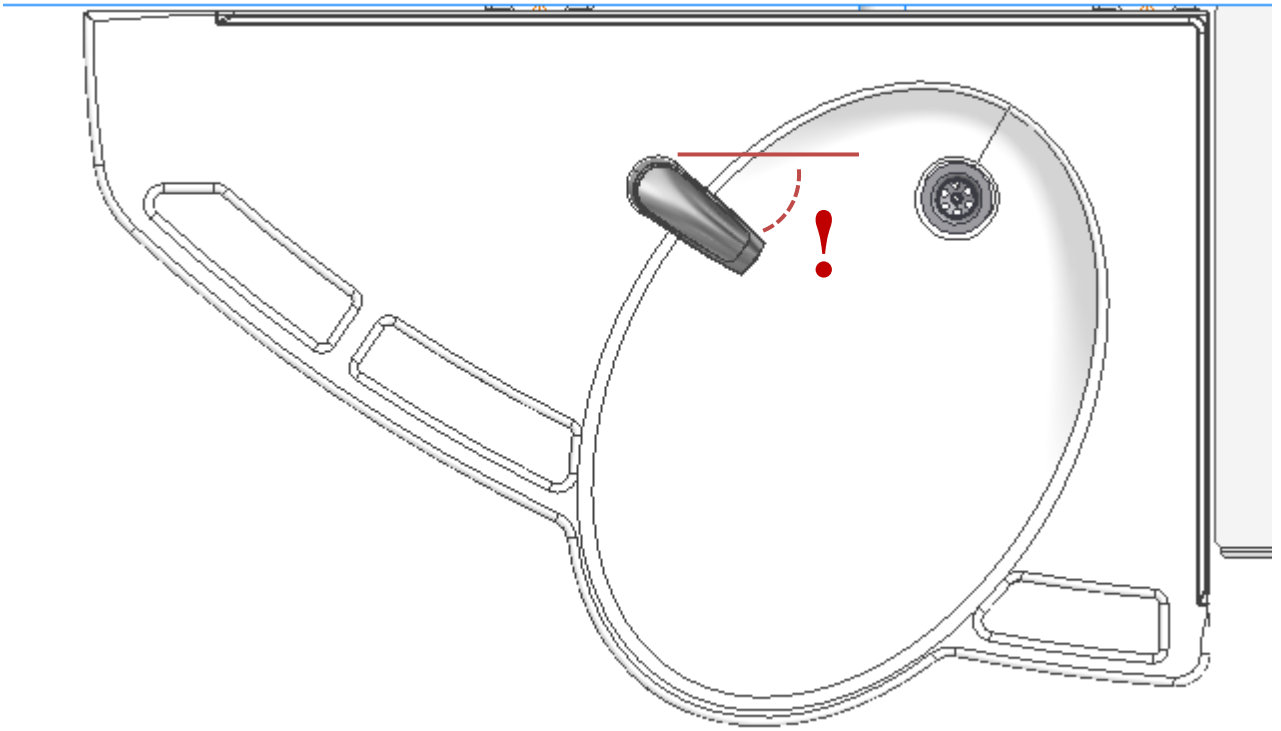
OBS: Afhængig af vægtype vælges evt. andre  
passende skruer.  
Max belastning i øverste skruer: 71 kg/skrue



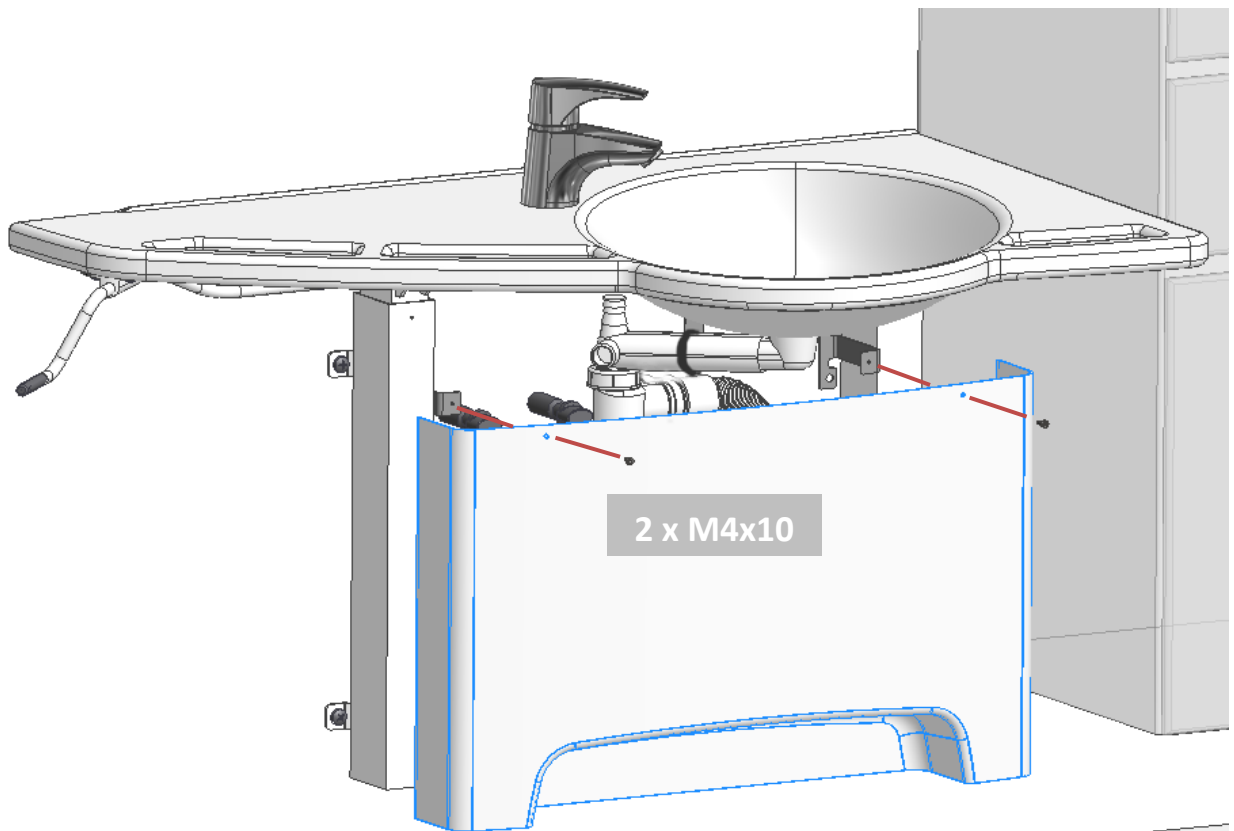
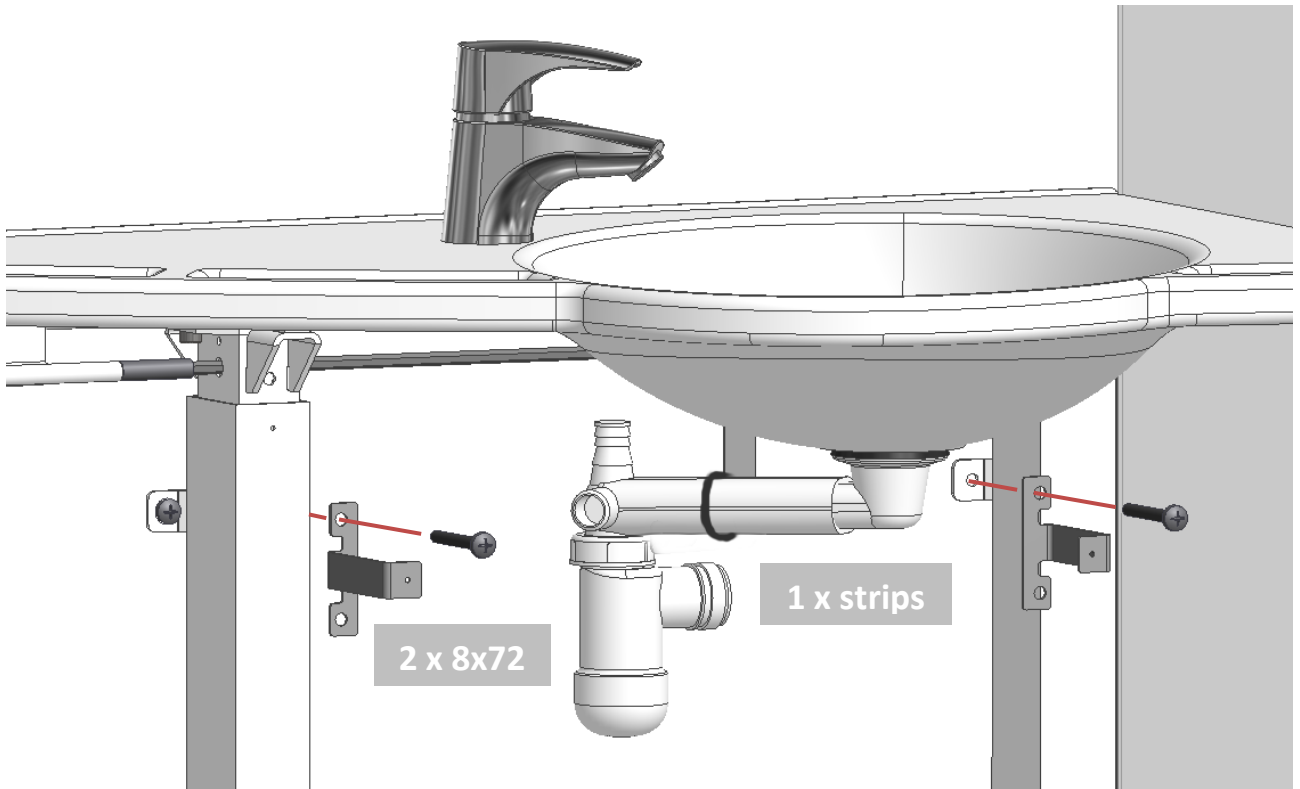


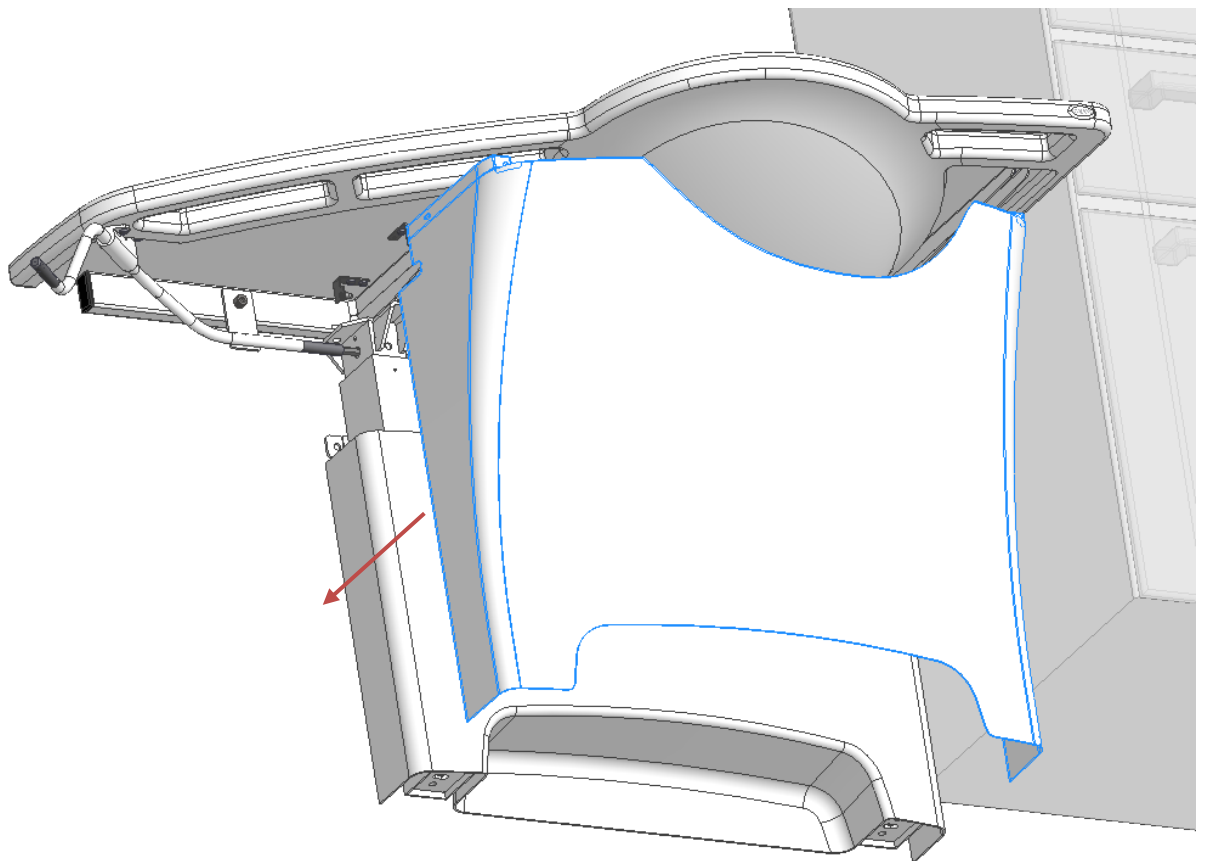
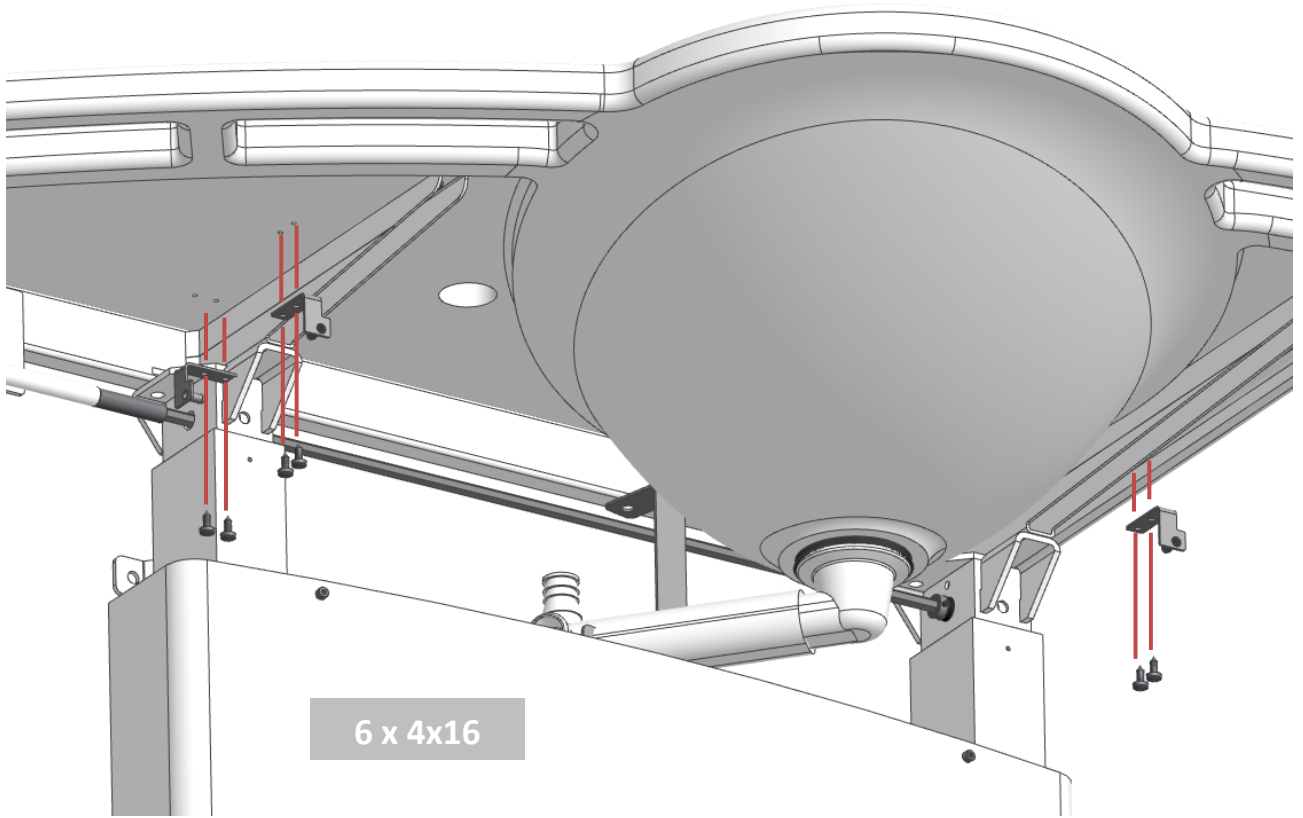
Tip: Kør vask i topposition for at få bedre plads til resten af montagen



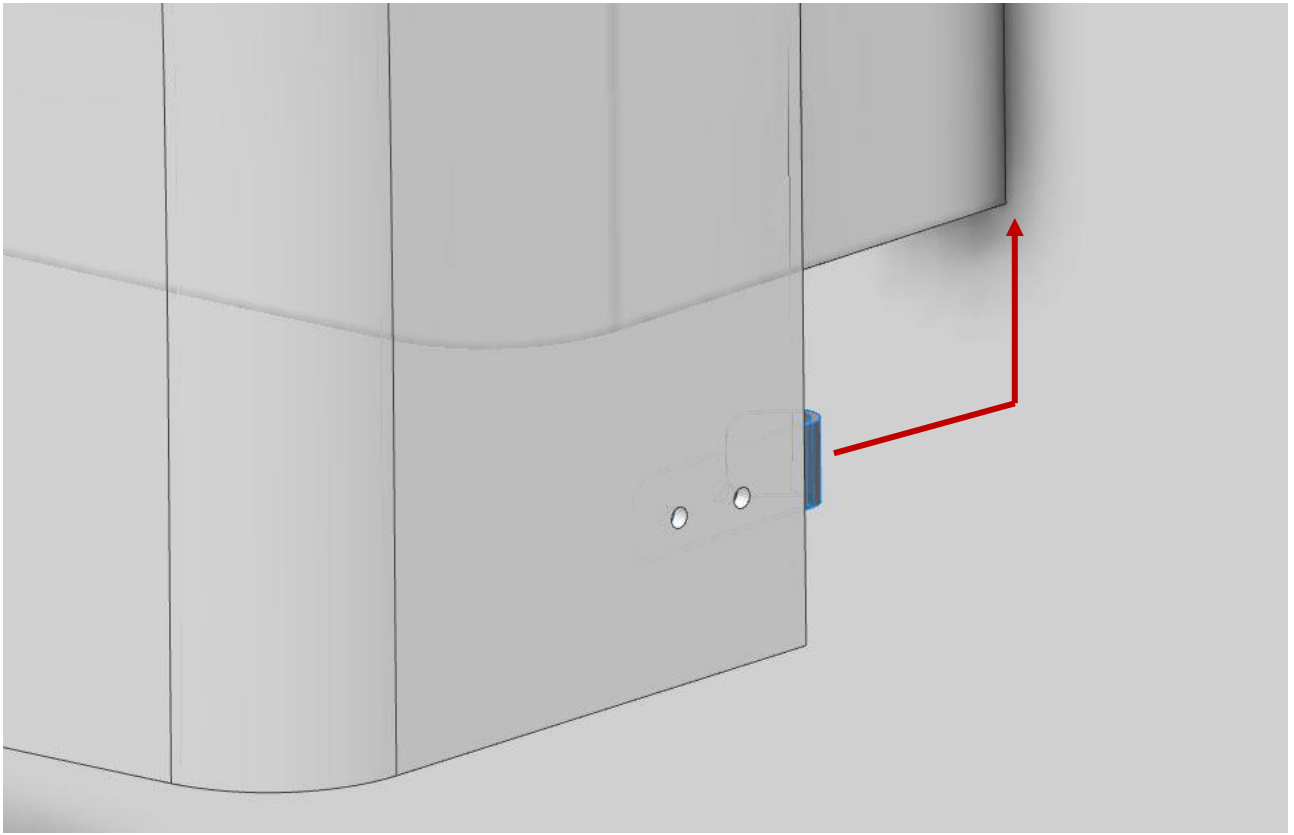


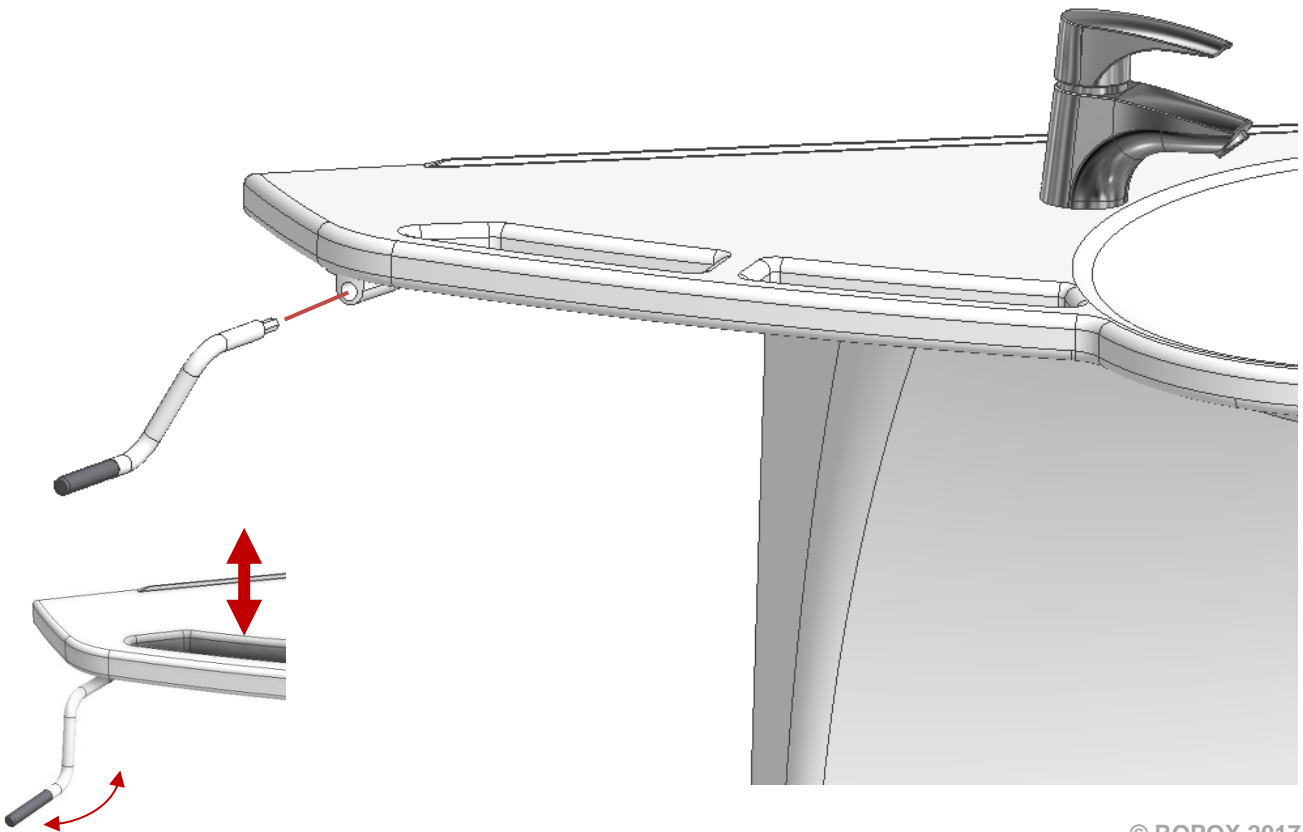
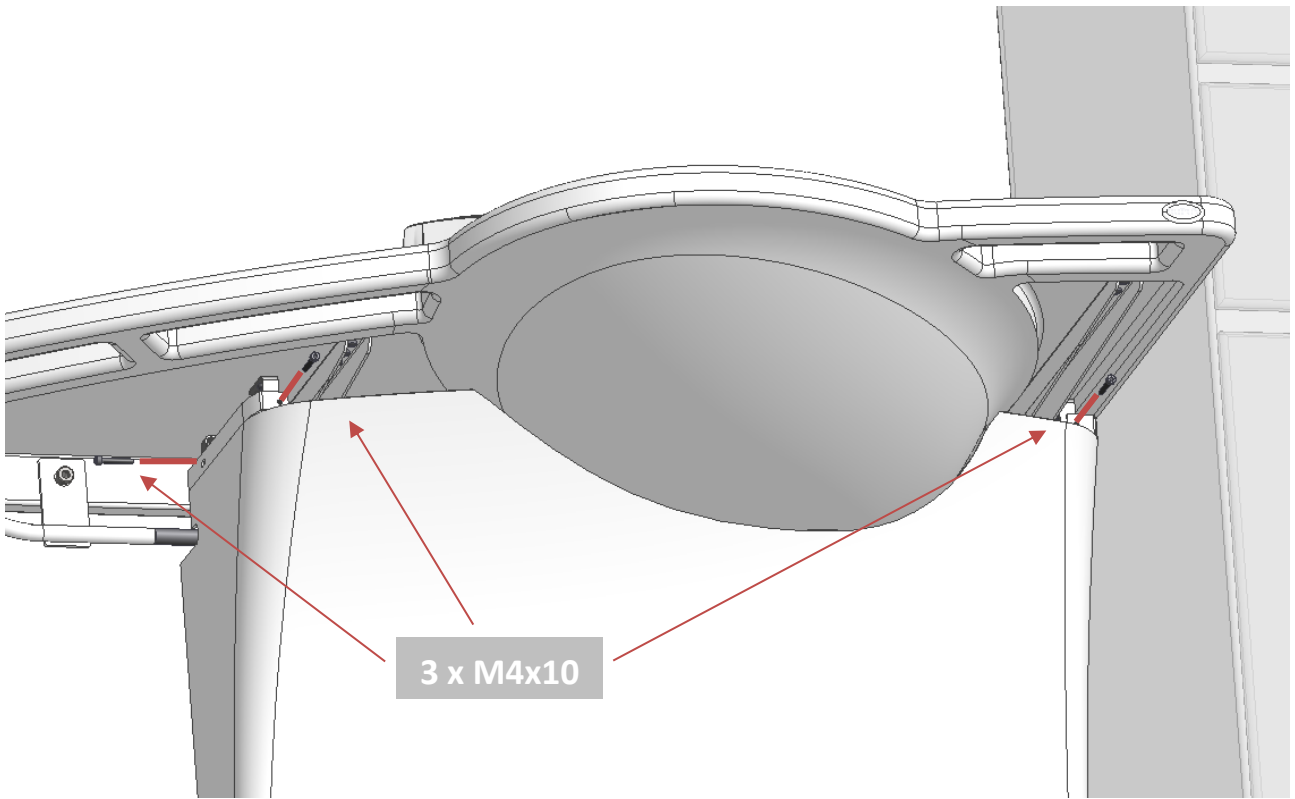
7.5 Montage af afdækningskapper for 40-44004/05







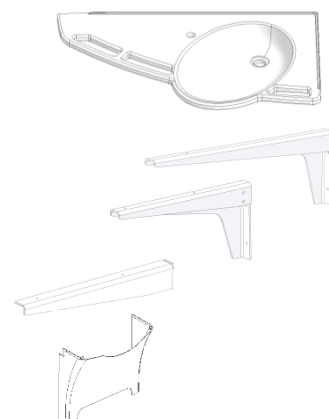




## 8. Komponentliste

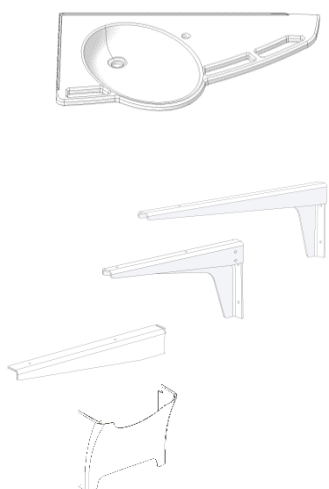
### Ropox Support Vask, fastmonteret, venstre, 40-44000:

40*44010-064:	Topplade m. vask, venstrevendt	1 stk.
Påmonteret:		
40*44010-063:	Fast vægbeslag lang	1 stk.
40*44010-062:	Fast vægbeslag kort	1 stk.
40*44010-048:	Stel basic sideknægt	1 stk.
40-44021	Installationsafdækning	1 sæt



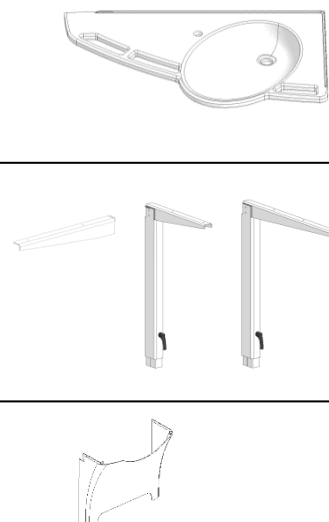
### Ropox Support Vask, fastmonteret, højre, 40-44001:

40*44010-070:	Topplade m. vask, højrevendt	1 stk.
Påmonteret:		
40*44010-063:	Fast vægbeslag lang	1 stk.
40*44010-062:	Fast vægbeslag kort	1 stk.
40*44010-048:	Stel basic sideknægt	1 stk.
40-44022	Installationsafdækning	1 sæt



### Ropox Support Vask, Basic højdejustering, venstre, 40-44002:

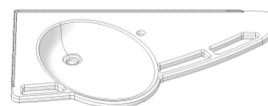
40*44010-064:	Topplade m. vask, venstrevendt	1 stk.
<hr/>		
Inkl.	Basic højdejusteringsknægte	1 sæt
40*44010-025	Lang knægt	
40*44010-026	Kort knægt	
40*44010-020	Inderben	
97800-022	Gevindplade	
97001631	Indstillelig spændegreb	
40*44010-048	Stel basic sideknægt	
<hr/>		
40-44021	Installationsafdækning	1 sæt



### **Ropox Support Vask, Basic højdejustering, højre, 40-44003:**

40\*44010-070: Topplade m. vask, højrevendt

1 stk.



Basic højdejusteringsknægte

1 sæt

Inkl.

40\*44010-025

Lang knægt

40\*44010-026

Kort knægt

40\*44010-020

Inderben

97800-022

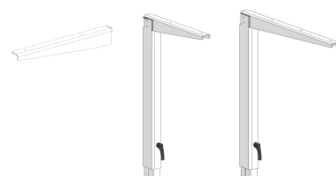
Gevindplade

97001631

Indstillelig spændegreb

40\*44010-048

Stel basic sideknægt



40-44022 Installationsafdækning

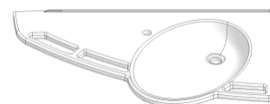
1 sæt



### **Ropox Support Vask, Flexi højdejustering, venstre, 40-44004:**

40\*44010-064: Topplade m. vask, venstrevendt

1 stk.



Påmonteret:

Topramme venstrevendt

1 stk.

Inkl.

40\*44010-042

Stel flexi support venstre

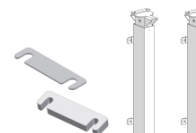
40\*44010-057

Håndsving samling venstre



30-67600: Flexi ben, manuelt  
Inkl. Afdækning  
Afstandsklodser

2 sæt.



40\*44010-038: Sekskant aksel

1 stk.



20\*60320-548: Håndsving

1 stk.



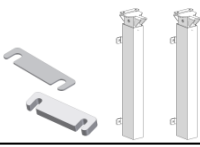





40-44027 Installationsafdækning

1 sæt


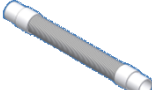

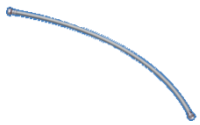




## **Ropox Support Vask, Flexi højdejustering, højre, 40-44005:**

40*44010-070:	Topplade m. vask, højrevendt	1 stk.	
Påmonteret:	Topramme højrevendt	1 stk.	
Inkl. 40*44010-077 40*44010-082	Stel flexi support højre Håndsving samling højre		
30-67600:	Flexi ben, manuelt	2 sæt.	
40*44010-038:	Sekskant aksel	1 stk.	
20*60320-548:	Håndsving	1 stk.	
40-44028	Installationsafdækning	1 sæt	

## **Fælles komponenter**

### **40-44020 Vand og Afløbskit**

Inkl. 97001601	Vandlås:	1 stk.	
97001162	Fleksibel afløbsslange ø32/32 studs	1 stk.	
97001035	ø32x88,5° vinkel	1 stk.	
97001120	Tilslutningssslange, 1/2" x 1/2", 0,5m:	2 stk.	
40*44010-098	Afløbsafkastning	1 stk.	
40-44040	Håndvaskarmatur Oras Saga	1 stk.	

## 9. Funktionsafprøvning

Efter afsluttet installation og inden ibrugtagning skal der altid udføres en komplet afprøvning af alle funktioner på Ropox Support Vask. Efterfølgende skal der altid udføres funktionsafprøvning mindst én gang om året af kompetent personale:

1. Kontroller at montagevejledningen er overholdt
2. Kontroller at alle boltforbindelser er fastspændt
3. Kontroller at alle afløb og tilslutningsslanger er korrekt forbundet.
4. Kontroller at der ikke er belastning på stellet
5. Kontroller at der ikke er noget, som kan hindre stellet i at bevæge sig indenfor hele højdeindstillingsintervallet.

Er ovennævnte punkter opfyldt, kan Ropox Support Vask tages i brug. Se afsnit 10 "Sikker anvendelse".

## 10. Sikker anvendelse

- Højdejusteringen af Ropox Support Vask må kun anvendes af personer, som har læst og forstået denne instruktion.
- Ropox Support Vask er i visse varianter en højdeindstillelig håndvask og må ikke benyttes som løftebord eller personløfter.
- Enhver anvendelse skal ske på en sådan måde, at risikoen for skader på personer eller ejendom ikke opstår. Det er personen, som betjener højdejusteringen af Ropox Support Vask, der har ansvaret for, at ingen kommer til skade.
- Ved anvendelse i offentlige tilgængelige miljøer, hvor specielt børn, eller andre personer med nedsat observationsevne kan komme i nærheden af Ropox Support Vask, skal den person, som betjener håndvasken, vise tilstrækkelig opmærksomhed for at undgå farlige situationer.
- Vær opmærksom på friplads over og under håndvasken, så den frit kan justeres i højden.
- Overbelast ikke Ropox Support Vask og vær sikker på at belastningsfordelingen er korrekt.
- Højdejusteringen af Ropox Support Vask må ikke anvendes, såfremt der er opstået fejl eller skader.
- Enhver forandring, som kan påvirke dens virkemåde eller opbygning, er ikke tilladt på Ropox Support Vask.
- Installation, service og reparationer må kun udføres af personale, som har tilstrækkelig kompetencer.
- Ved inspektioner, service eller reparationer skal Ropox Support Vask frigøres for last.

## 11. Service og Vedligehold

### 11.1 Rengøring

Ved anvendelse kan der fremkomme tilsmudsning. Det er yderst vigtigt, at vasken rengøres ifølge denne vejledning.

Ropox Support Vask må tørres med en opvredet klud med lunkent vand og almindelige rengøringsmidler. Undgå at benytte ætsende/slibende væsker eller slibende klude, børster og svampe.

### 11.2 Rengøring af bordplade og vask

Ropox Support Vask er produceret i et kompositmateriale af marmor og kunststofgranulat med en gelcoat overflade. Det giver en hård og meget slidstærk finish, der er nem at holde ren. Vask dagligt fladerne med vand og tør efter med en klud. Brug ikke midler som indeholder hårde slibemidler – f.eks. ståluld, skurepulver eller svovlsyre.

Hvis vandet indeholder meget kalk – vil der ofte dannes kalkaflejringer på håndvasken. Dette fjernes ved mindst en gang om ugen at anvende et rengøringsmiddel som indeholder citronsyre, eddikesyre eller fosforsyre. Lad rengøringsmidlet virke 5-10 minutter alt efter hvor kraftige belægningerne er, og skur godt efter med en blød svamp.

Desinfektion af vask kan gøres med gængse desinfektionsmidler.

### 11.3 Eftersyn



Inspektioner, service og reparationer skal udføres af kompetent personale

Stellet på Ropox Support Vask er vedligeholdsfrit. Smøring af bevægelige dele er foretaget for hele stallets levetid. Af sikkerhedsmæssige og driftsmæssige årsager anbefaler vi et årligt eftersyn.

#### Ved eftersyn kontrolleres følgende:

- Kontroller at alle boltsamlinger er fastspændt.
- Kontroller at stellet frit og uhindret kan bevæge sig fra nederste position til øverste position uden problemer.
- Kontroller at eventuelle vandtilslutningsslanger og afløbsslanger er tætte og funktionsdygtige.

Efter hvert eftersyn skal serviceskemaet udfyldes. Se afsnit 11.5.



Kun Ropox's originale reservedele må benyttes ved udskiftning af dele. Benyttes andre reservedele kan garantien ophæves i sin helhed.

## 11.4 Serviceskema

<b>Service og vedligehold</b>	<b>Serie nr.</b>
<b>Dato:</b>	
<b>Underskrift:</b>	
<b>Kommentarer:</b>	

<b>Service og vedligehold.</b>	<b>Serie nr.</b>
<b>Dato:</b>	
<b>Underskrift:</b>	
<b>Kommentarer:</b>	

<b>Service og vedligehold</b>	<b>Serie nr.</b>
<b>Dato:</b>	
<b>Underskrift:</b>	
<b>Kommentarer:</b>	

<b>Service og vedligehold</b>	<b>Serie nr.</b>
<b>Dato:</b>	
<b>Underskrift:</b>	
<b>Kommentarer:</b>	

## 12. Fejlsøgning

### a) Stellet virker løst eller ustabil

1. Skruerne, der holder stellet sammen, er ikke spændt ordentligt.
2. Efterspænd alle stellets skruer jævnt før montagevejledning.

### b) Håndvasken kan ikke justeres i højden / føles meget svært at justere.

1. Kontroller at der ikke sidder noget i klemme som forhindrer højdejusteringen.

### c) Vandet løber ikke hurtigt nok ud af vasken

1. Kontroller vandlåsen for tilstopning og rens eventuelt denne.
2. Kontroller at den fleksible slange ikke er monteret på væggen så højt at denne også danner en ekstra vandlås. Jævnfør anbefalinger i afsnit 6.



### 13. Reservedelsliste

<p><b>Betjeningsgreb M6</b> V.nr. 96000177 Kun gældende for 40-44012/13</p>	
<p><b>Håndsving</b> V.nr. 20-60320-548 Kun gældende for 40-44014/15</p>	

### 14. Tilvalgsmuligheder

<p><b>Ropox Overløbsprop</b> V.nr. 40-40935</p>	
---	---

## 15. Mærkning

Hver enhed har sin egen label som vist. Denne label indeholder vigtig information, som skal opgives ved henvendelse til leverandøren. For lokalisering af label på produktet se reservedelstegning.



	Dette produkt er CE-mærket i overensstemmelse med: Europæisk medicinsk udstyrs direktiv 93/42 / EØF, herunder Ændringer indarbejdet i direktiv 2007/47 / EØF. Europæiske forordning om medicinsk udstyr 2017/745 Rådets direktiv 2006/42 / EF om maskiner Rådets direktiv 2011/65/EU, RoHS
	Producentens navn og adresse
	Produktionsdato
<b>REF</b>	Varenummer
<b>SN</b>	Serie nummer
	Konsulter manual før brug
	Se manualen for vigtige sikkerhedsrelaterede oplysninger, advarsler og sikkerhedsforanstaltninger.
	Må ikke bortskaffes som usorteret kommunalt affald. Produktet skal returneres til en egnet genbrugsstation.
	Drift og opbevaringstemperatur må ikke overstige 5-40C°

## 16. Reklamation

Se generelle salgs- og leveringsbetingelser på [www.ropox.dk](http://www.ropox.dk)



**ROPOX A/S**

Ringstedgade 221

DK – 4700 Næstved

Tel.: +45 55 75 05 00 Fax.: +45 55 75 05 50

E-mail: [info@ropox.dk](mailto:info@ropox.dk)

[www.ropox.dk](http://www.ropox.dk)