



Ropox AdaptLine Vask

Brugermanual og Montagevejledning

Denne vejledning skal altid ledsage produktet

Indholdsfortegnelse

INDHOLDSFORTEGNELSE	2
BRUGERVEJLEDNING	3
GENEREL PRODUKT INFORMATION	3
MÅLSKITSER	5
MÅLSKITSER	6
ANVENDELSE	7
.....	7
SIKKER ANVENDELSE	8
RENGØRING	8
MONTAGEVEJLEDNING	9
INSTALLATIONSINFORMATION	9
TILSLUTNINGSADAPTERE	10
KOMPONENTOVERSIGT	11
MONTAGEVEJLEDNING	12
SERVICEINFORMATION	15
VEDLIGEHOLDELSE	15
SERVICEEFTERSYN	15
RESERVEDELE	16
REKLAMATION	18






Brugervejledning

Generel produkt information

Ropox AdaptLine Vask kan indstilles manuelt 20cm i højden, og det minimale design giver kørestolsbrugere fuld benfrihed ind til væggen.

Ropox AdaptLine kan enten fås som en højdejusteringsunit, hvor de fleste standard boltmonterede vaske kan påmonteres eller den kan fås som en complete model med alt inklusive (vask, armatur og vvs kit)

Tekniske data

Produktnavn:	Ropox AdaptLine Vask		
Varenumre:	Ropox AdaptLine Unit:	40-42110	
	Ropox AdaptLine Vask Complete 60cm:	40-42010	
	Ropox AdaptLine Vask Complete 60cm lige support	40-42011	
	Ropox AdaptLine Vask Complete 64cm hospital	40-42012	
Tilbehør:			
Fleksibelt håndsving	40-42170		
VVS-kit for unit 40-42110	40-25731		
Højdejustering:	20cm		
Type og størrelse på vask:	40-42110: Alle vaske med bolt afstand 280-310 kan monteres 40-42010: standard 60x42cm 40-42011: lige support 60x59cm 40-42012: hospital 64x55cm		
Blandingsbatteri:	Oras Saga, et-grebs blandingsbatteri med mulighed for forudindstilling af temperatur. Alternative blandingsbatterier kan også fås, kontakt Ropox for nærmere info		
Materiale, vask:	40-42010: Porcelæn 40-42011: Kunststof/marmor komposit 40-42012: Porcelæn		
Materiale, stel:	Svejste stålrør og plade St. 37 Aluminium legering 6060-T6		
Overfladebehandling:	Chromit, Pulverlakering: RAL 9010, mat hvid		

Brugervægt	Belastningstestet i henhold til DS/ISO 17966:2016, hvor den maksimale brugervægt er fastsat til: 40-42010: 165kg 40-42011: 165kg 40-42012: 120kg 40-42110: 200kg
Egenvægt:	40-42110: 5,5kg 40-42010: 17,5kg 40-42011: 19,5kg 40-42012: 22kg
Anvendelsestemperatur:	-5 °C til +40 °C Transport og opbevaring +5 ° til +40 °C Drift
Luftfugtighed:	20-85% (ikke kondenserende)
Reklamation:	Se reklamation side 18
Producent:	Ropox A/S, DK-4700 Næstved, Tlf.: +45 55 75 05 00 Mail: info@ropox.dk , www.ropox.dk



Dette produkt er CE-mærket og testet i henhold til den europæiske standard for hjælpemidler til handicappede DS/ISO 17966. Er fremstillet i henhold til relevante krav i Direktiv 93/42/EEC vedrørende medicinsk udstyr og ligger i laveste risikoklasse 1.



Dette dokument SKAL altid følge produktet samt være læst af og til rådighed for brugeren

For at sikre korrekt anvendelse, betjening og inspektion af produktet vil vi bede Dem om at læse denne manual grundigt igennem. Det er vigtigt, at instruktionerne er læst og forstået inden produktet anvendes for at opnå en effektiv og sikker funktion.

Manualen skal altid opbevares tilgængeligt for brugeren og følge produktet, såfremt dette flyttes til anden placering.

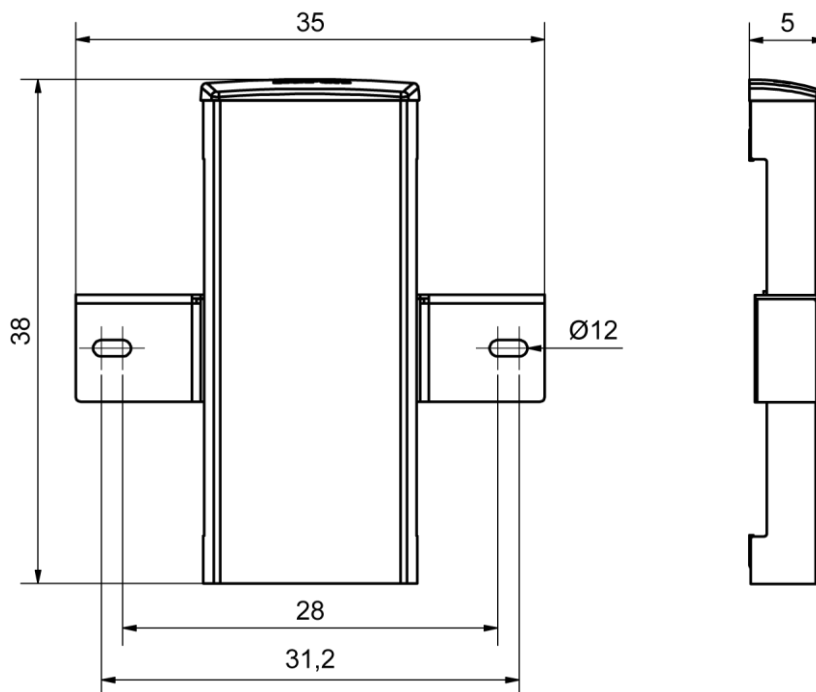
Tiltænkt anvendelse

AdaptLine håndvasken fås med manuel højdejustering for at forbedre brugen til kørestolsbrugere og gangbesværede. Højden justeres med et håndsving, højdejusteringen er 20 cm.

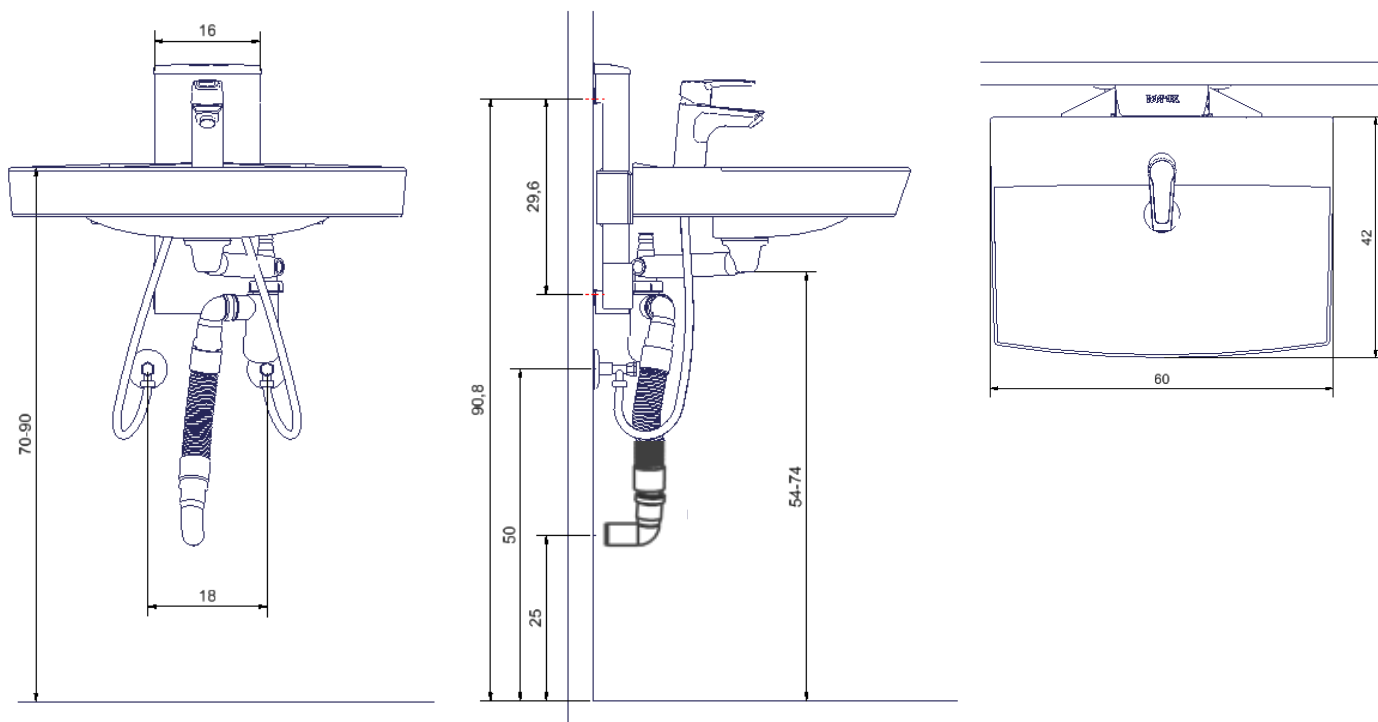
Brugervejledning

Målskitser

40-42110



40-42010

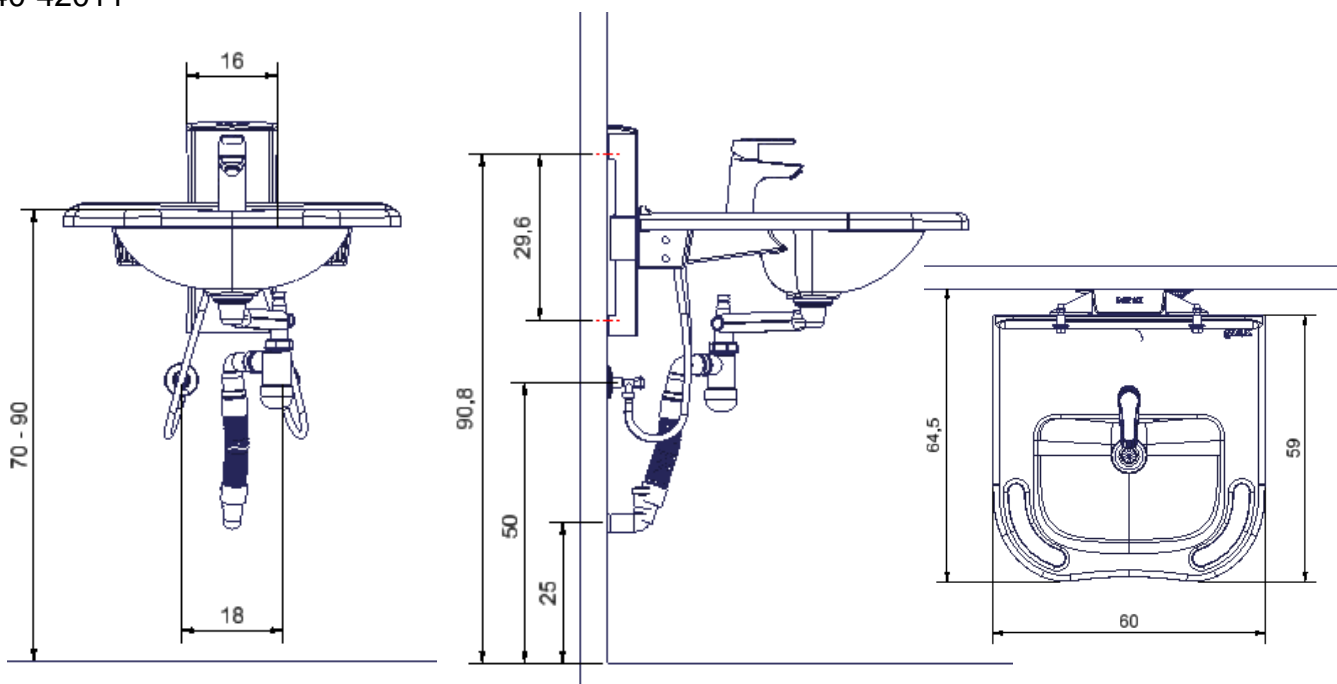


OBS: alle mål er i cm

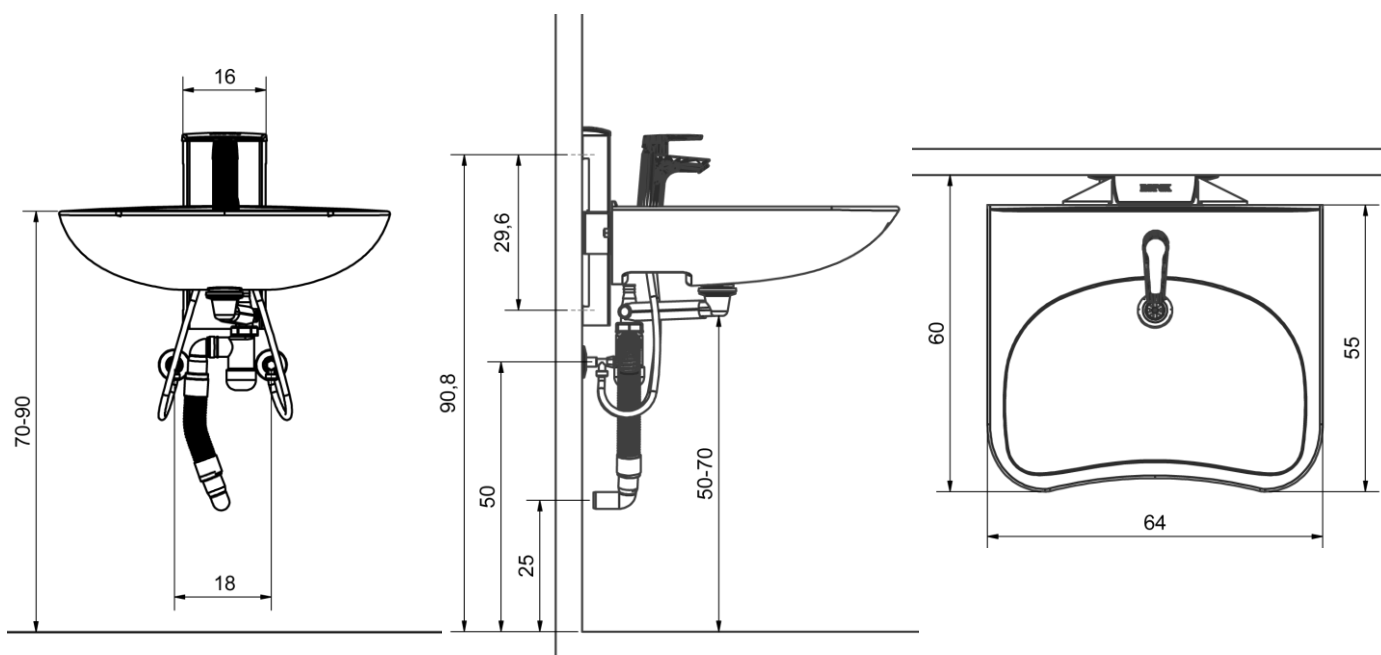
Brugervejledning

Målskitser

40-42011



40-42012



OBS: alle mål er i cm

Brugervejledning

Anvendelse

Højdejustering:

Højden på vasken justeres med det fleksible håndsving. Først afmonteres det grå topdæksel.

Herpå påsættes det fleksible håndsving på den sekskantedede akse. Vaskens højde justeres herefter ved at dreje på håndsvinget.



Sikker anvendelse

- Ropox AdaptLine må kun anvendes af personer, som har læst og forstået denne instruktion.
- Enhver anvendelse skal ske på en sådan måde, at der ikke opstår risiko for skader på personer eller ejendom. Det er personen, som betjener Ropox AdaptLine, der har ansvaret for, at ingen kommer til skade.
- Enhver forandring, som kan påvirke dens virkemåde eller opbygning, er ikke tilladt.
- Installation, service og reparationer må kun udføres af personale, som har tilstrækkelig kompetencer.
- Ved inspektioner, service eller reparationer skal enheden frigøres for belastning.

Rengøring

Ved anvendelse kan der fremkomme tilsmudsning. Det er vigtigt, at enheden rengøres ifølge denne vejledning.

Rengøring af unit

Ropox AdaptLine må tørres over med en opvredet klud med lunkent vand og almindelige rengøringsmidler. Undgå at benytte ætsende/slibende væsker eller slibende klude, børster og svampe.

Desinfektion kan gøres med gængse desinfektionsmidler.

Rengøring af vaske

Vask dagligt fladerne med vand og tør efter med en klud. Brug ikke midler som indeholder hårde slibemidler – f.eks. ståluld, skurepulver eller svovlsyre.

Hvis vandet indeholder meget kalk – vil der ofte dannes kalkaflejringer på håndvasken. Dette fjernes ved mindst en gang om ugen at anvende et rengøringsmiddel som indeholder citronsyre, eddikesyre eller fosforsyre. Lad rengøringsmidlet virke 5-10 minutter alt efter hvor kraftige belægningerne er, og skur godt efter med en blød svamp.

Desinfektion af vask kan gøres med gængse desinfektionsmidler.

Montagevejledning

Installationsinformation

KONSTRUKTION

Væggen skal være af skruefast materiale godkendt til vådrum.

Det skraverede område angiver minimumsområde for forstærkning i væg.

Belastningstestet i henhold til DS/ISO 17966:2016, hvor den maksimale brugervægt er fastsat:

40-42010: 165kg

40-42011: 165kg

40-42012: 120kg

40-42110: 200kg

Max træk i øverste skruer

40-42110: 50kg

40-42010: 50kg

40-42011: 50kg

40-42012: 50kg

VVS

Afløb er Ø32.

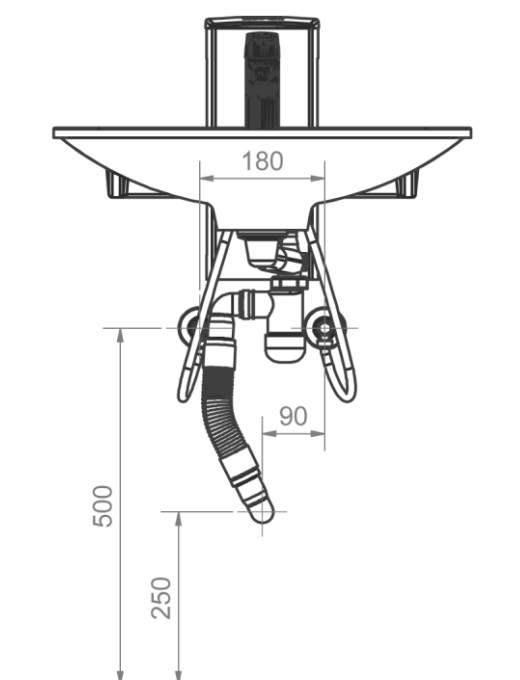
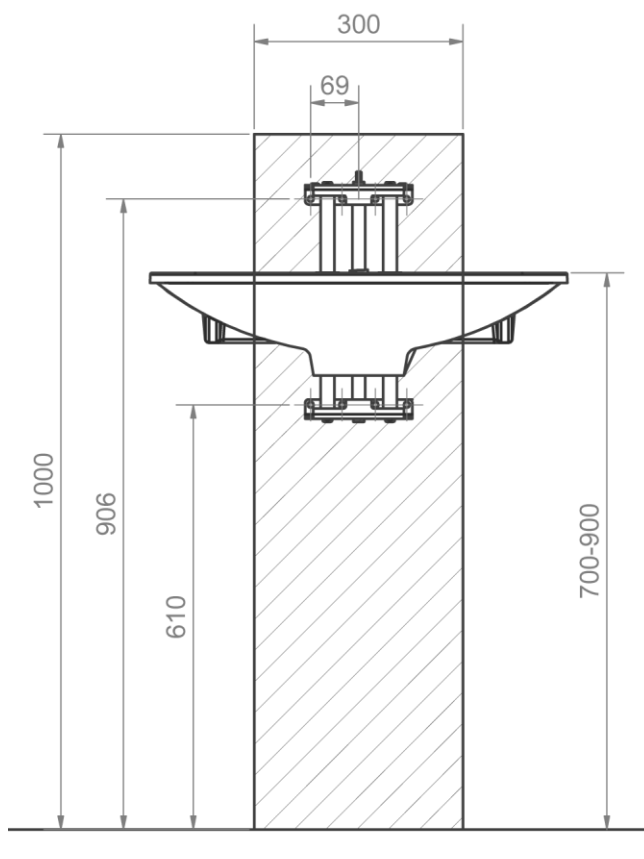
Vandtilførslen afsluttes med 2 stk. 90° vinklet stopventiler med 1/2" udvendig gevind der vendes nedad.

Det er vigtigt, at alle slanger til vandtilslutning og afløb er fleksible, således at vasken frit og uhindret kan justeres indenfor højdeindstillingsintervallet 70-90 cm (oversiden af vask).

For tilkøb af adapterstykker for tilkobling til diverse standardinstallationer se afsnit "Tilslutningsadaptere"

OBS:

Alle mål er angivet ud fra en vaskhøjde på 700-900mm over gulv. Hvis dette mål ønskes ændret, skal de anbefalede mål tilsvarende ændres.









Montagevejledning

Tilslutningsadaptere

Nedenstående blå-markerede komponenter kan tilkøbes afhængig af installationstype i bygning.







Vandtilslutningsadaptere

Slanger fra vask	Adapter	Installation i rum (medfølger ikke)
 1/2"	Ingen adapter nødvendig	 1/2" Gevind
	 1/2" -> 3/8" V.nr. 97001670	 3/8" Gevind
	 1/2" -> 15mm V.nr. 97001666	 15mm Rør

Slangeforlængere

Slange fra vask	Koblingsstykke	Ekstra slange
	 1/2" -> 1/2" V.nr. 97001669	 1/2" x 1/2", 0,5m, stål V.nr. 97001123
		 1/2" x 1/2", 1m, plast V.nr. 97001120

Afløbsadaptere

Afløb fra vask	Adapter	Installation i rum (medfølger ikke)
 Ø32	Ingen adapter nødvendig	 Ø32
	 Ø32 -> Ø40 V.nr. 97001660	 Ø40
	 Ø32 -> Ø50 V.nr. 97001661	 Ø50

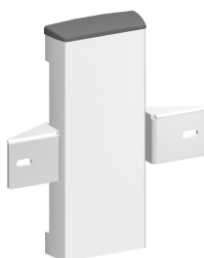
Afløbsforlængere

Afløbsslange fra vask	Samlingsmuffe	Ekstra afløbsslange
 Ø32	 Ø32-Ø32 V.nr. 97001062	 Ø32 Flexslange, 27-62cm V.nr. 97001162
		 Ø32 Flexslange, 40-110cm V.nr. 97001161

Montagevejledning

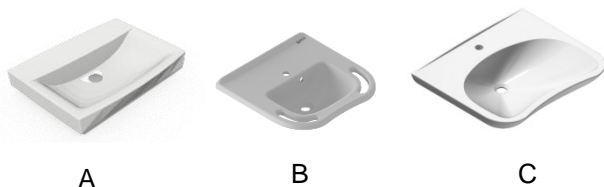
Komponentoversigt

1 stk. højdejusteringsunit
40-42110



Komponentliste for Complete modeller 40-42010, 40-42011 og 40-42012

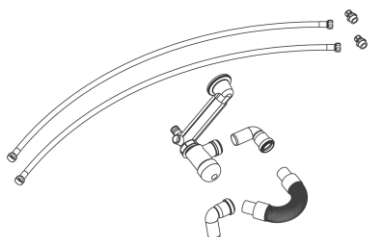
1 stk. håndvask
40-42010 (A), 40-42011 (B), 40-42012 (C)



1 stk. blandingsbatteri
Oras Saga 3910F



1 sæt VVS kit
1 stk. 97001601 Vandlås
1 stk. 97001162 Fleksibel afløb ø32
2 stk. 97001035 Afløbsbøjning 88,5°
2 stk. 97001012 Brystnippel 1/2" til 3/8"
2 stk. 97001123 Tilslutningsslanger 1/2" 0,5m



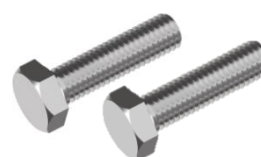
1 sæt montage dele til boltmonteret vask



1 stk. erstatningsskrue for afløb
Ø4,8x70 A2 (kun for 40-42010)



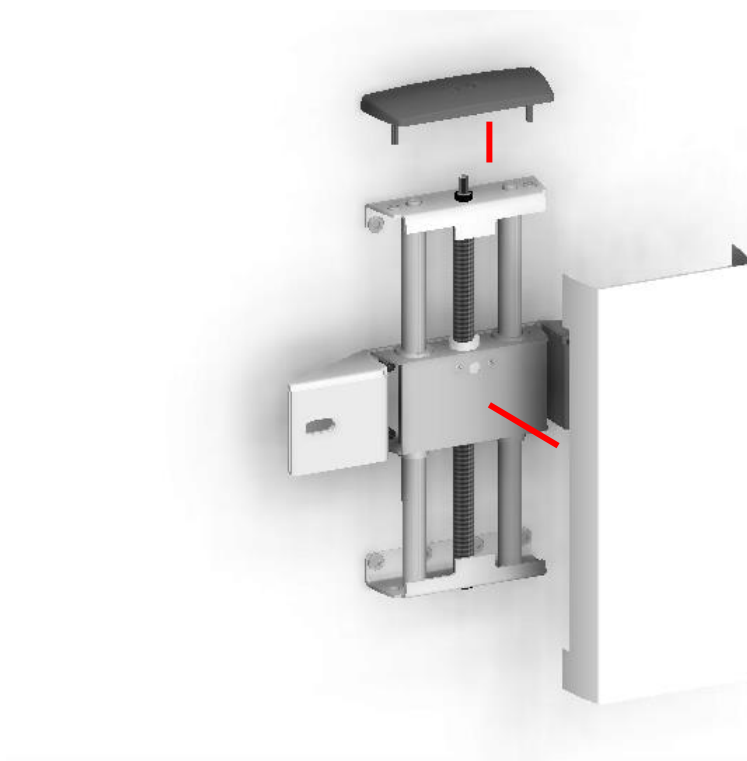
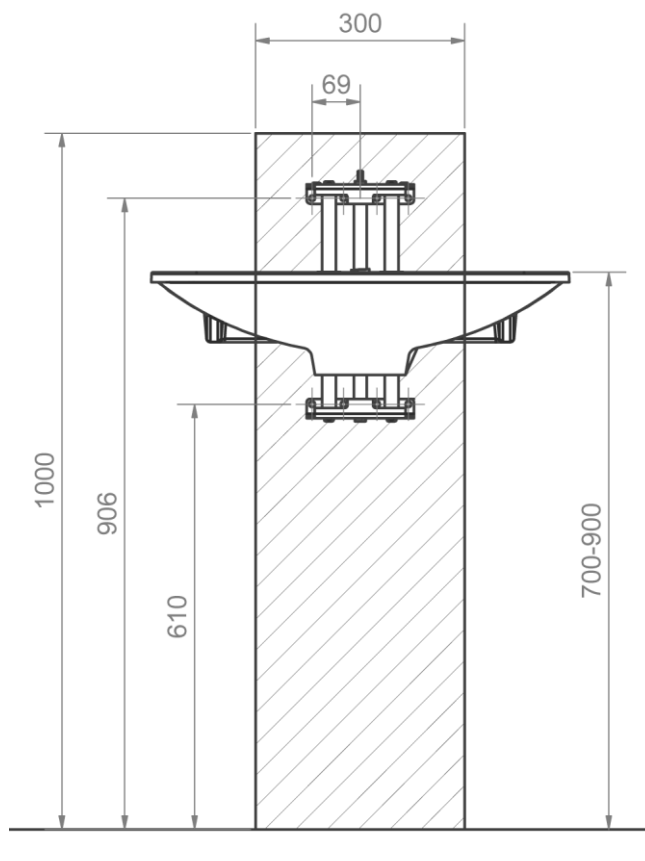
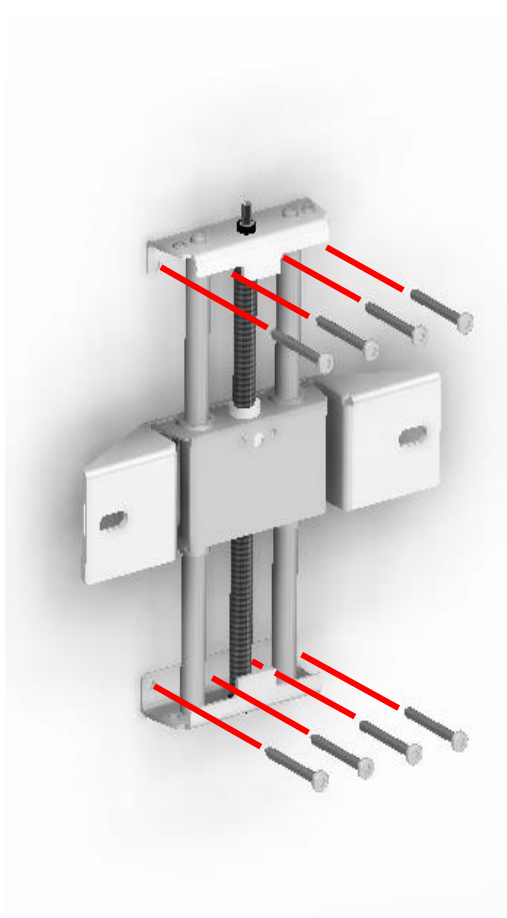
2 stk. bolte
M12x65



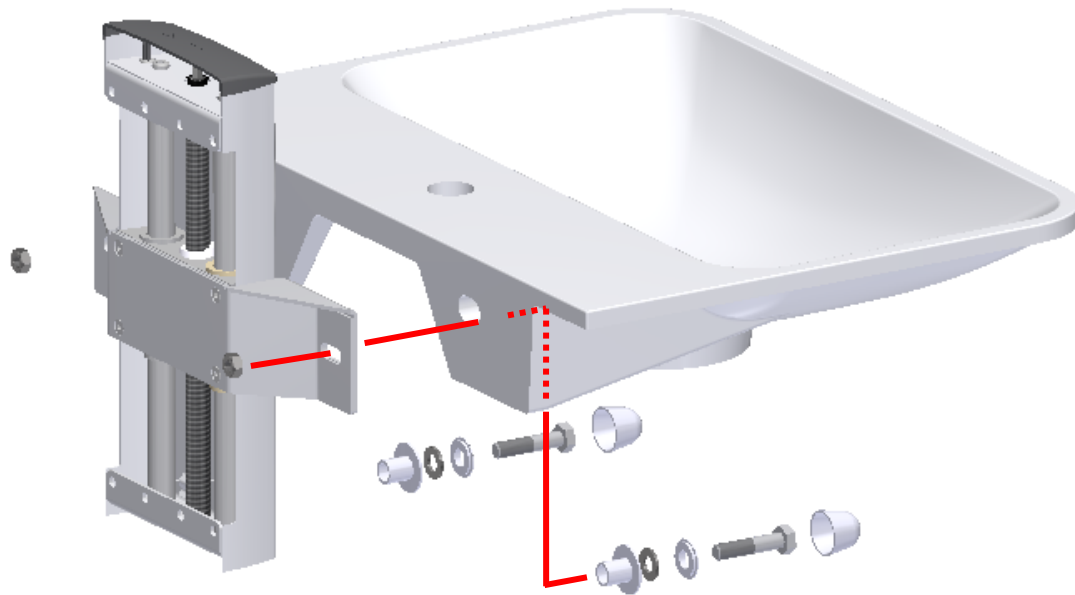
Montagevejledning

Montagevejledning

Kontroller før montering påbegyndes at alle dele i komponentlisten er leveret.



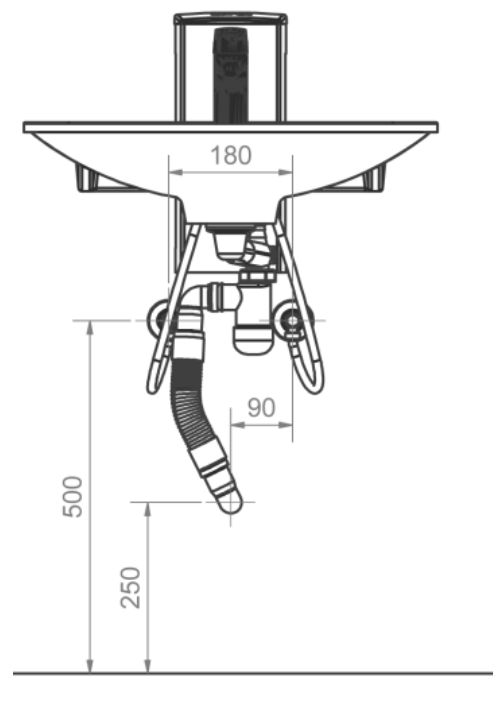
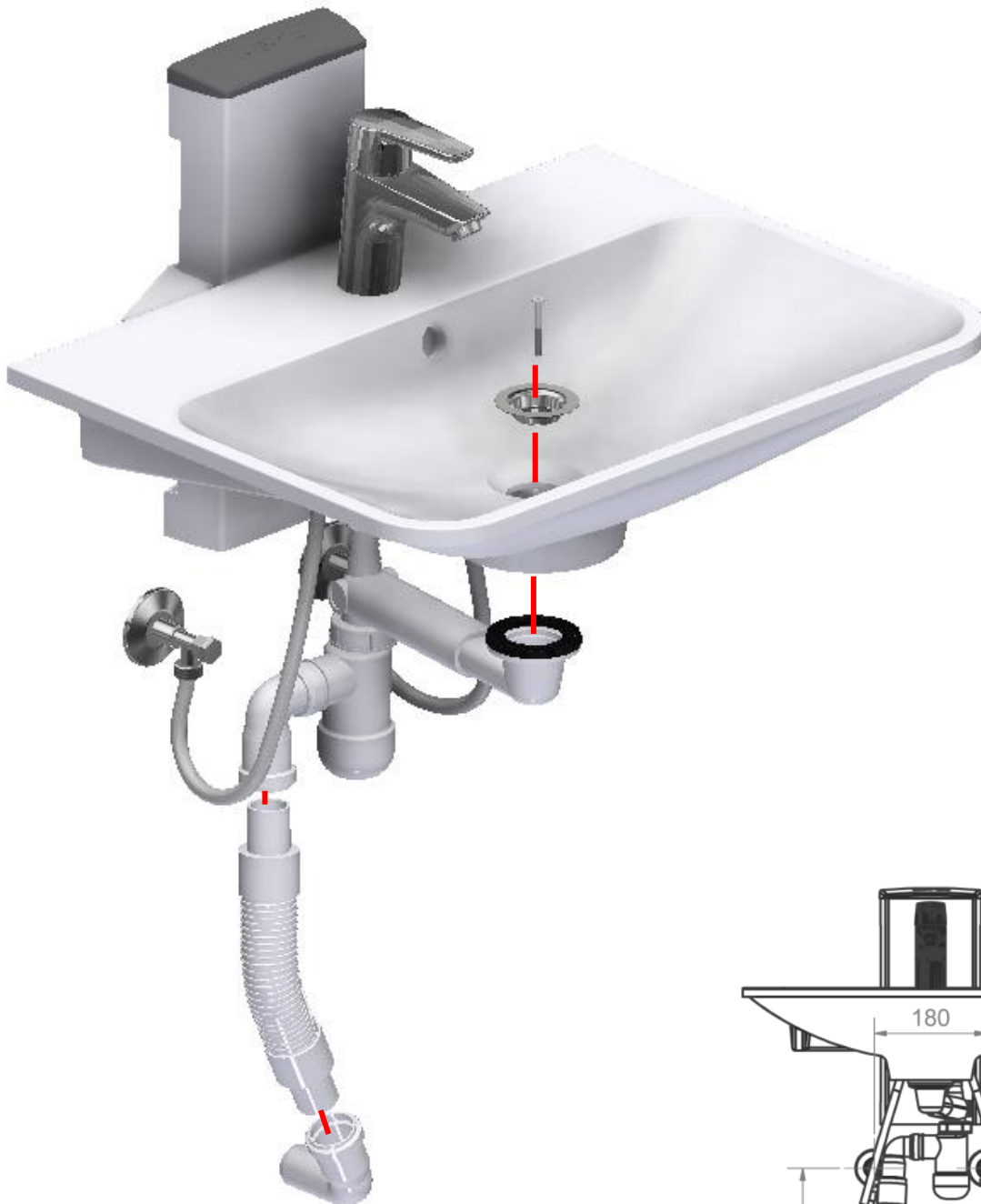
Montagevejledning



OBS: ved montage af porcelænsvask **SKAL** der monteres aflastningsskum mellem vask og unit. Se manual vedlagt vask for nærmere info.



Montagevejledning



Serviceinformation

Vedligeholdelse



Inspektioner, service og reparationer skal udføres af kompetent personale

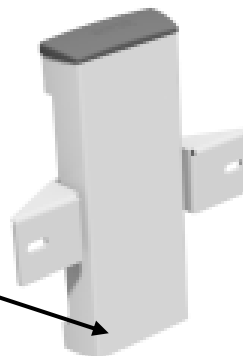
Ropox AdaptLine er vedligeholdsfri. Smøring af bevægelige dele er foretaget for hele stallets levetid. Af sikkerhedsmæssige og driftsmæssige hensyn anbefaler vi et årligt eftersyn.










Serviceeftersyn

Efter en måned

Check: Montering af bolte og skruer
 At Ropox AdaptLine kan køre uhindret i hele dets justeringsinterval.

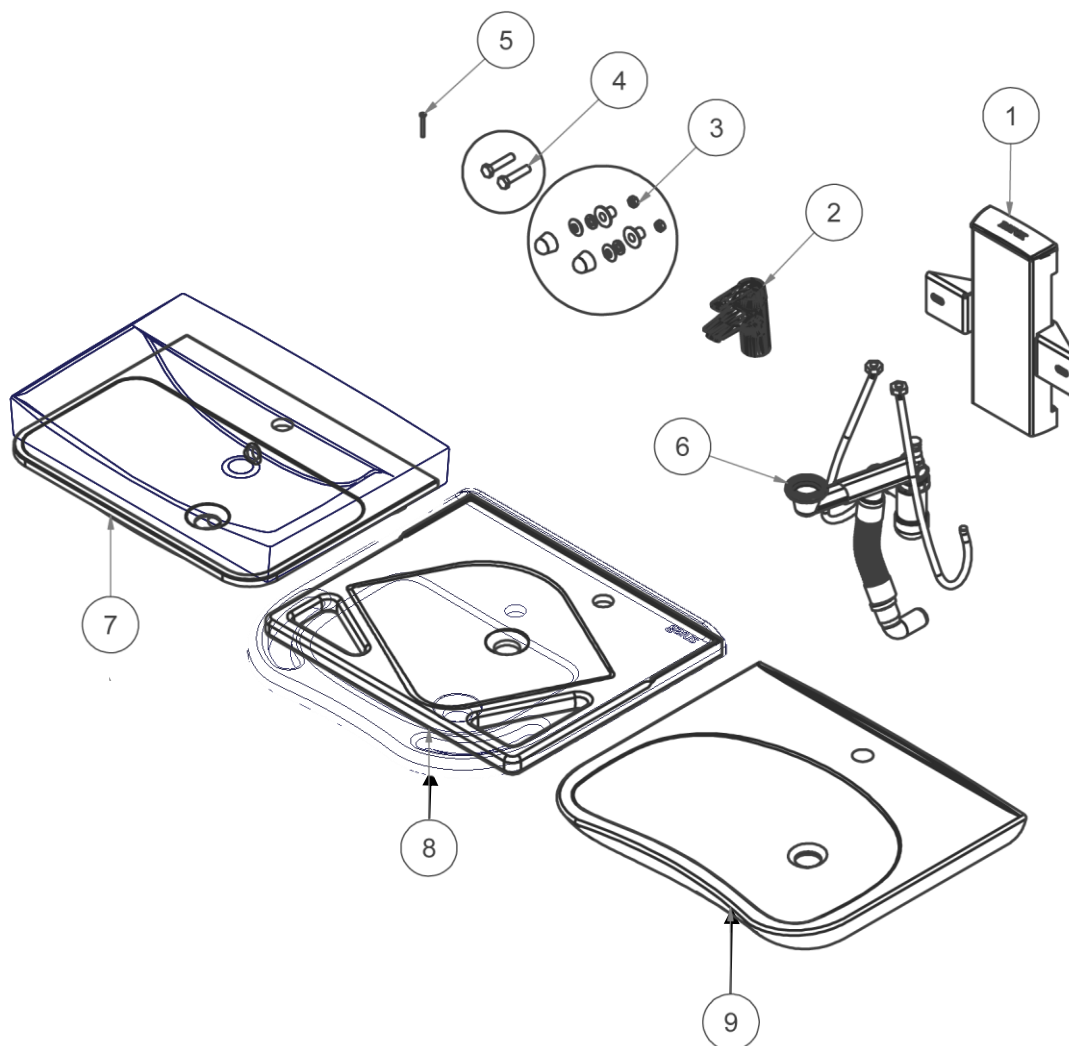
Mærkning



	<p>Dette produkt er CE-mærket i overensstemmelse med: Europæisk medicinsk udstyrs direktiv 93/42 / EØF, herunder Ændringer indarbejdet i direktiv 2007/47 / EØF. Europæiske forordning om medicinsk udstyr 2017/745 Rådets direktiv 2006/42 / EF om maskiner Rådets direktiv 2011/65/EU, RoHS</p>
	<p>Producentens navn og adresse</p>
	<p>Produktionsdato</p>
	<p>Varenummer</p>
	<p>Serie nummer</p>
	<p>Konsulter manual før brug</p>
	<p>Se manualen for vigtige sikkerhedsrelaterede oplysninger, advarsler og sikkerhedsforanstaltninger.</p>
	<p>Må ikke bortskaffes som usorteret kommunalt affald. Produktet skal returneres til en egnet genbrugsstation.</p>
	<p>Drift og opbevaringstemperatur må ikke overstige 5-40C°</p>

Reserve dele

For 40-42110-2, 40-42010-2, 40-42011-2 og 40-42012-2



#	Beskrivelse	Antal pr. produkt	Varenummer
1	Ropox AdaptLine Unit Manual	1	40-42110-1
2	Blandingsb. Oras Saga 3910F	1	97001706
3	Montagedele til boltmonteret vask	1	97001467
4	Bolt M12x65	2	95041265
5	Rustfri skrue $\varnothing 4,8 \times 70$ (kun for 40-42010-2)	1	95091070
6	VVS kit for AdaptLine unit	1	40-25731-1
7	60cm vask (kun for 40-42010-2)	1	97001578
8	60cm Lige support vask (kun for 40-42011-2)	1	97001582
9	64cm hospital vask (kun for 40-42012-2)	1	97001576

Reklamation

Se generelle salgs- og leveringsbetingelser på www.ropox.dk



ROPOX A/S

Ringstedgade 221

DK – 4700 Næstved

Tel.: +45 55 75 05 00 Fax.: +45 55 75 05 50

E-mail: info@ropox.dk

www.ropox.dk