



# Ropox Support Vask Electric

Brugermanual

MONTAGEVEJLEDNING

Denne vejledning skal altid ledsage produktet

# Indholdsfortegnelse

1.	<i>Introduktion</i> .....	<b>3</b>
2.	<i>Overensstemmelse med EU-direktiv</i> .....	<b>3</b>
3.	<i>Anvendelse</i> .....	<b>3</b>
3.1	Betjening.....	<b>4</b>
4.	<i>Tekniske data Ropox Supportvask Manual</i> .....	<b>5</b>
5.	<i>Målskitser</i> .....	<b>6</b>
6.	<i>Installationsinformation</i> .....	<b>7</b>
6.1	Tilslutningsadapters ..... 9	<b>9</b>
7.	<i>Montagevejledning</i> .....	<b>10</b>
7.1	Support Vask Electric venstrevendt.....	<b>10</b>
7.2	Support Vask Electric højrevendt .....	<b>24</b>
8.	<i>Komponentliste</i> .....	<b>38</b>
9.	<i>Tilbehør</i> .....	<b>40</b>
10.	<i>Funktionsafprøvning</i> .....	<b>41</b>
10.1	Funktionsafprøvning af vasken.....	<b>41</b>
11.	<i>Placering af håndbetjeningen</i> .....	<b>42</b>
12.	<i>Sikker anvendelse</i> .....	<b>42</b>
13.	<i>Rengøring</i> .....	<b>43</b>
13.1	Rengøring af stellet.....	<b>43</b>
13.2	Rengøring af vask.....	<b>43</b>
13.3	Vedligeholdelse.....	<b>43</b>
13.4	Serviceskema, drift og vedligeholdelse .....	<b>44</b>
14.	<i>Fejlsøgning</i> .....	<b>45</b>
15.	<i>Mærkning</i> .....	<b>46</b>
15.1	Label .....	<b>46</b>
15.2	Symboloversigt: .....	<b>Fejl! Bogmærke er ikke defineret.</b>
16.	<i>Reservedele</i> .....	<b>47</b>
17.	<i>Reklamation</i> .....	<b>48</b>

## 1. Introduktion

Ropox Support Vask giver, på grund af det unikke design, kørestolsbrugere og gangbesværede ekstra støtte og bedre tilgang til vasken. Den elektriske højdejustering gør det let hyppigt at justere højden for flere brugere. Det er muligt at højdejustere vasken 25cm.

Under vasken er der maksimal frirum for knæ og ben, hvilket er til stor fordel for kørestolsbrugere, som opnår en maksimal bevægelsesfrihed og en perfekt arbejdsstilling.

Grebet er integreret i vasken for lettere tilgang for brugeren, samt at vaskens unikke design gør at brugeren kan komme helt ind til vasken.



**Dette dokument SKAL altid følge produktet samt være læst af og til rådighed for brugeren**

For at sikre korrekt anvendelse, betjening og inspektion af produktet vil vi bede Dem om at læse denne manual grundigt igennem. Det er vigtigt, at instruktionerne er læst og forstået inden produktet anvendes for at opnå en effektiv og sikker funktion.



Da dette produkt er elektrisk højdeindstilleligt, er der risiko for klemningsfare. Enhver betjening skal ske af, eller under kyndig vejledning af en voksen, som har læst og forstået vigtigheden af afsnit 12 " Sikker anvendelse"

## 2. Overensstemmelse med EU-direktiv

Dette produkt er CE-mærket og forsikres derved at være i overensstemmelse med de grundlæggende krav vedrørende funktion og sikkerhed med det aktuelle Maskindirektiv. Alle varianter af Ropox Support Vask er fremstillet i henhold til relevante krav i Direktiv 93/42/EEC vedrørende medicinsk udstyr, og ligger alle i laveste risikoklasse 1.

## 3. Anvendelse

Ropox Support Vask Electric kan indstilles i højden for optimal arbejdshøjde for bruger og eventuel hjælper. Ropox Support Vask må IKKE benyttes som løftebord eller personløfter.

Anvendelsen skal ske indendørs, under temperaturer og fugtighed i boligen som angivet i afsnit 4.



Kontrolboks, aktuatorer og betjening har tæthedsklasse IPX6 og skal altid placeres i henhold til stærkstrømsreglementet eller tilsvarende nationale eller internationale standarder.

### 3.1 Betjening

Vasken hæves ved at trykke på symbolet for op og sænkes ved at trykke på symbolet for ned. Vasken stopper så snart knappen slippes.

#### **Højdejustering med håndbetjening med spiralkabel (Standard)**



#### **Fast betjening (Tilkøb)**



## 4. Tekniske data Ropox Supportvask Manual

<b>Produktnavn:</b>	Ropox Support Vask Electric
<b>Varenumre:</b>	40-44016 Venstrevendt 40-44017 Højrevendt
<b>Højdeindstilling:</b>	25 cm (71-96cm)
<b>Strømforsyning:</b>	230V, 50Hz, max 2.0A
<b>Intermittens:</b>	Max 10% = 2min brug/18min pause
<b>IP-sikring:</b>	Alle elektriske komponenter er IPX6 godkendt
<b>Materialer:</b>	Stel: Svejst stålør St. 37 Aluminium leg. 606045-T6 Div. Kunststofemner Vask: Kunststof/marmor komposit Afdækning: Vacuumformet ABS
<b>Overfladebehandling:</b>	Pulverlakering RAL 9010 mat hvid, Chromit, Gelcoat
<b>Maks. belastning:</b>	Belastningstestet iht. DS/ISO 17966 er max brugervægt fastsat til 520 kg
<b>Egenvægt:</b>	38 kg
<b>Anvendelsestemperatur:</b>	-5 °C til +40 °C Transport og opbevaring +5 °C til +40 °C Drift
<b>Luftfugtighed:</b>	20-85% (ikke kondenserende)
<b>Producent:</b>	Ropox A/S DK-4700 Næstved, Tlf.: +45 55 75 05 00 E-mail: <a href="mailto:info@ropox.dk">info@ropox.dk</a>

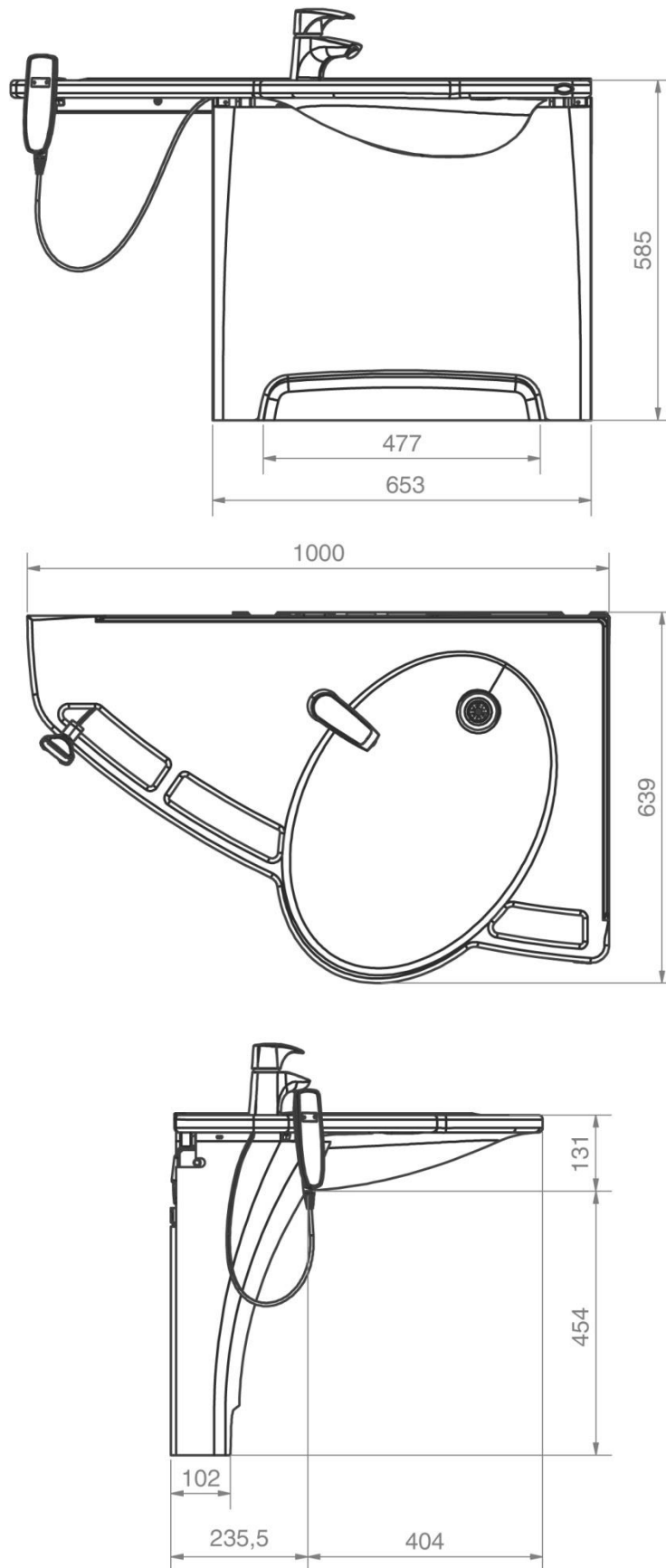
### Tiltænkt anvendelse

Den ergonomiske SupportLine håndvask er særligt egnet til gangbesværede og mennesker med reduceret mobilitet, fordi de kan bruge de integrerede, ergonomiske håndtag som hjælp, når de skal rejse eller sætte sig. SupportLine håndvask fås med fast højde eller i en højdeindstillelig variant. I de højdeindstillige varianter kan man vælge mellem indstillelige spændegreb, manuel eller elektrisk højdejustering. Fælles for de højdejusterbare modeller er, at højden kan indstilles efter brugerens fysiske formåen.

## 5. Målskitser

40-44016

Venstrevendt



## 6. Installationsinformation

### Konstruktion

Væggen skal være af skruefast materiale godkendt til vådrum.  
Belastningstestet i henhold til DS/ISO 17966 er den maksimale brugervægt fastsat til 520kg.  
Max belastning i øverste skrue: 71kg/skrue  
Minimumsområde for forstærkning i væg er de skraverede områder.

### EI

Anbefalet placering af eludtag i væg for optimal og skjult ledningsføring.  
Hvis alternativ placering ønskes er ledning fra styring 3,2m.

### VVS

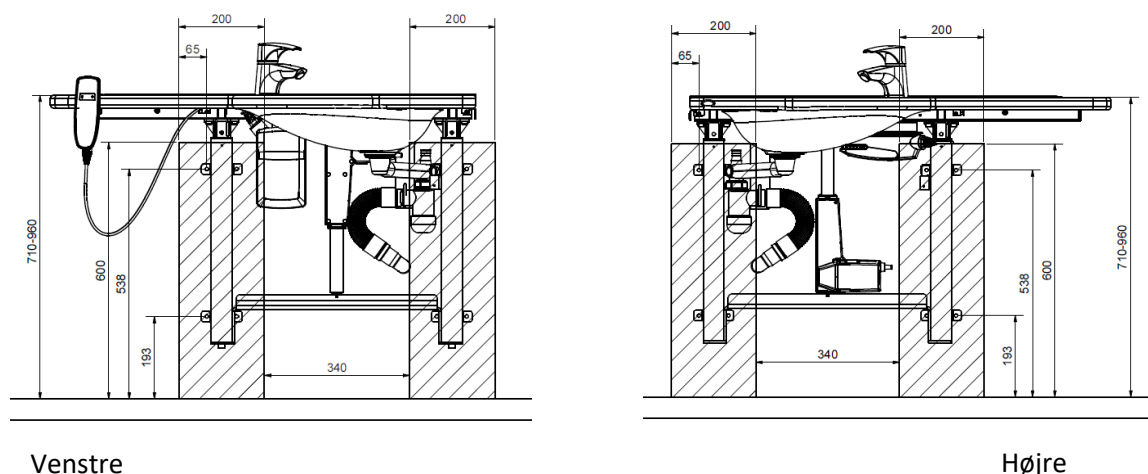
Afløb er Ø32 og afsluttes med en Ø32x88,5° afløbsbøjning.  
Afløbstilslutning og bøjning må maksimalt stikke 90mm ud fra væggen pga. inddækningskapperne.

Vandtilførslen afsluttes med 2 stk. 90° vinklet stopventiler med 1/2" udvendig gevind. Placering og optimal orientering er som vist.  
Stopventilerne må maksimalt stikke 90mm ud fra væggen pga. inddækningskapperne.

Det anbefales, at vandtilslutninger og afløbsinstallationer placeres som vist. Det er vigtigt, at alle slanger til vandtilslutning og afløb er fleksible, således at stellet frit og uhindret kan justeres indenfor højdeindstillingsintervallet 71-96 cm (inklusive vask).

Hvis anden end den anbefalede placering af vand og afløb ønskes vil Support Vasken være uden dækkapper.




Afløb kan også placeres i gulv, men i så fald kan dækkapperne ikke anvendes.



Venstre

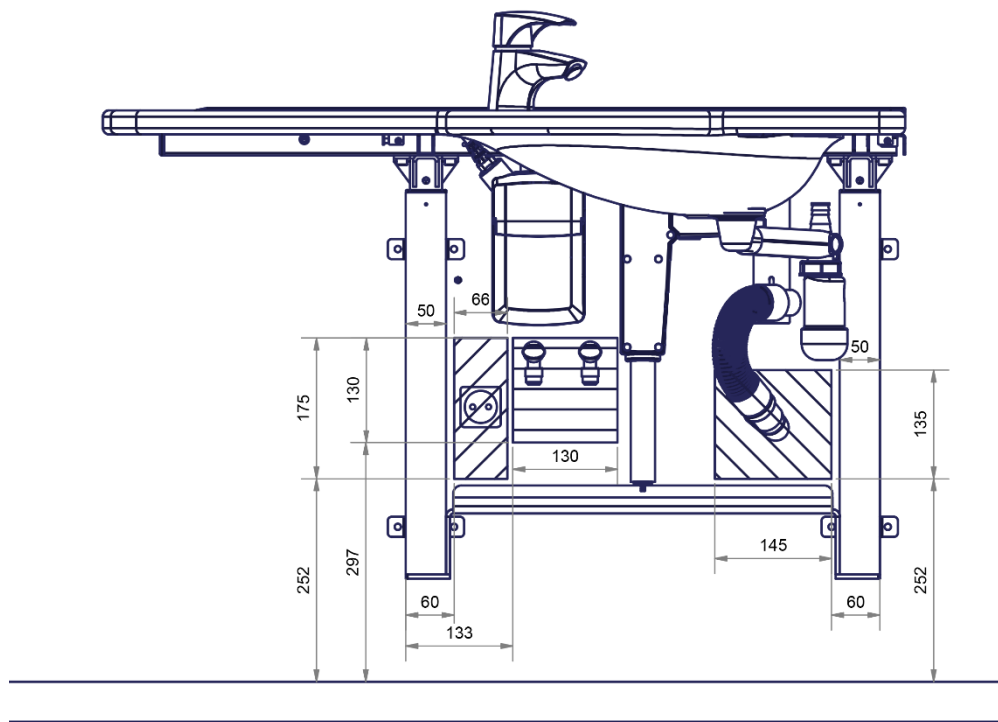
Højre

## Placering af vand-, afløb- og elinstallationer

 = El,  = Vandtilførsel,  = Afløb

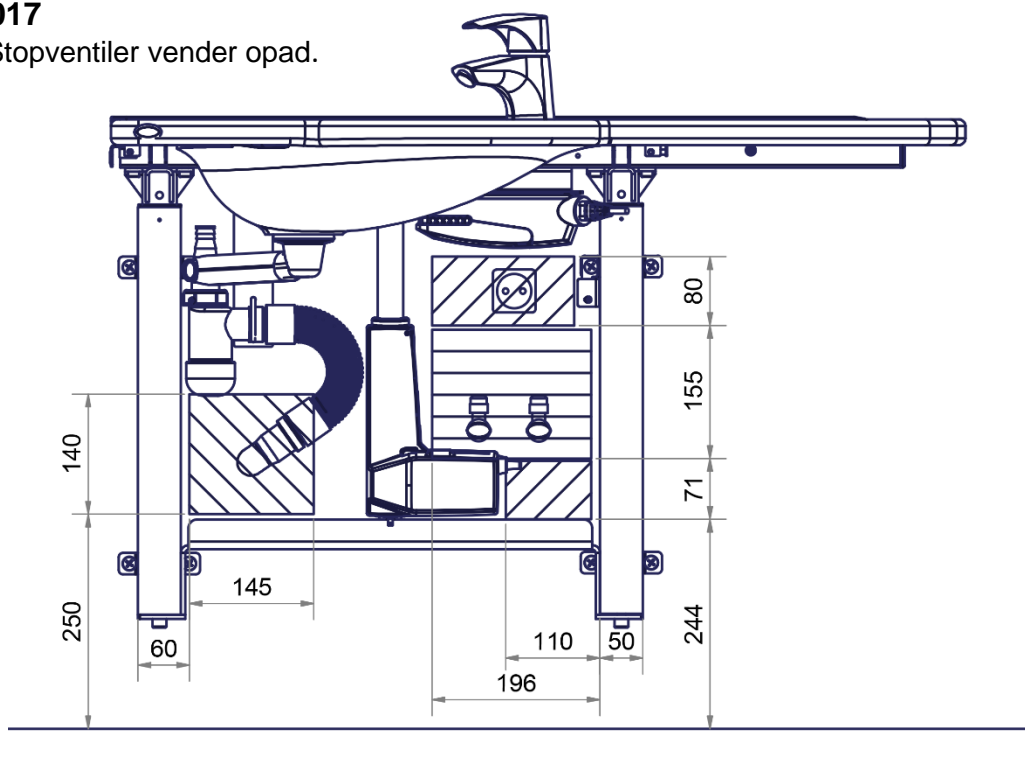
### 40-44016

OBS: Stopventiler vender nedad.



### 40-44017

OBS: Stopventiler vender opad.











## 6.1 Tilslutningsadaptere

Nedenstående markerede komponenter kan tilkøbes afhængig af installationstype i bygning.







### Vandtilslutningsadaptere

Slanger fra håndvask	Adapter	Installation i rum (medfølger ikke)
 1/2"	Ingen adapter nødvendig	 <b>1/2"</b> Gevind
	 <b>1/2" -&gt; 3/8"</b> V.nr. 97001670	 <b>3/8"</b> Gevind
	 <b>1/2" -&gt; 15mm</b> V.nr. 97001666	 <b>15mm</b> Rør


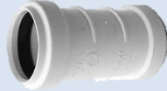
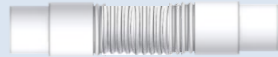

### Slangeforlængere

Slange fra håndvask	Koblingsstykke	Ekstra slange
	 <b>1/2" -&gt; 1/2"</b> V.nr. 97001662	 <b>1/2" x 1/2", 0,5m, stål</b> V.nr. 97001123
		 <b>1/2" x 1/2", 1m, plast</b> V.nr. 97001120

### Afløbsadaptere

Afløb fra vask	Adapter	Installation i rum (medfølger ikke)
 Ø32	Ingen adapter nødvendig	 Ø32
	 <b>Ø32 -&gt; Ø40</b> V.nr. 97001660	 Ø40
	 <b>Ø32 -&gt; Ø50</b> V.nr. 97001661	 Ø50

### Afløbsforlængere

Afløbsslange fra håndvask	Samlingsmuffe	Ekstra afløbsslange
 Ø32	 <b>Ø32-Ø32</b> V.nr. 97001662	 <b>Ø32 Flexslange, 40-110cm</b> V.nr. 97001161
		 <b>Ø32 Flexslange, 27-62cm</b> V.nr. 97001162

## 7. Montagevejledning

**Montering skal altid udføres af kompetent personale.**

Inden montagen påbegyndes, kontrolleres ud fra komponentlisten, om alle delene medfølger. Se komponentlisten fra side 31.

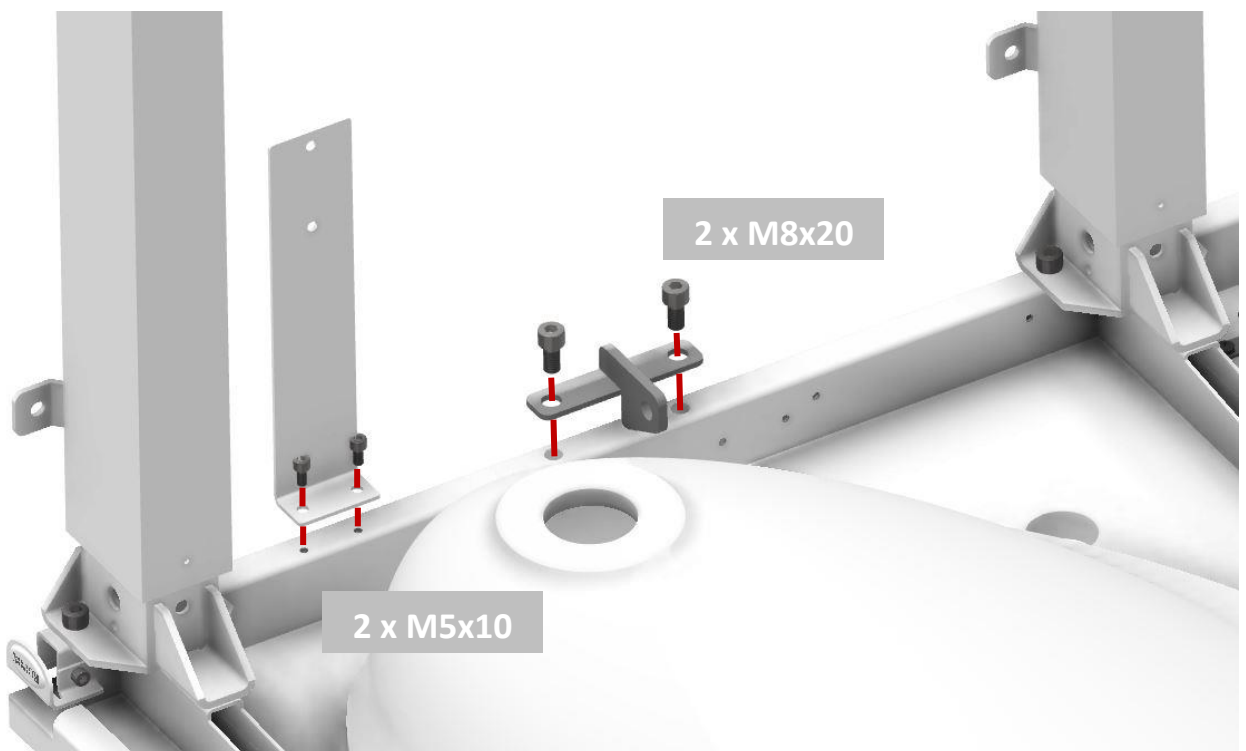
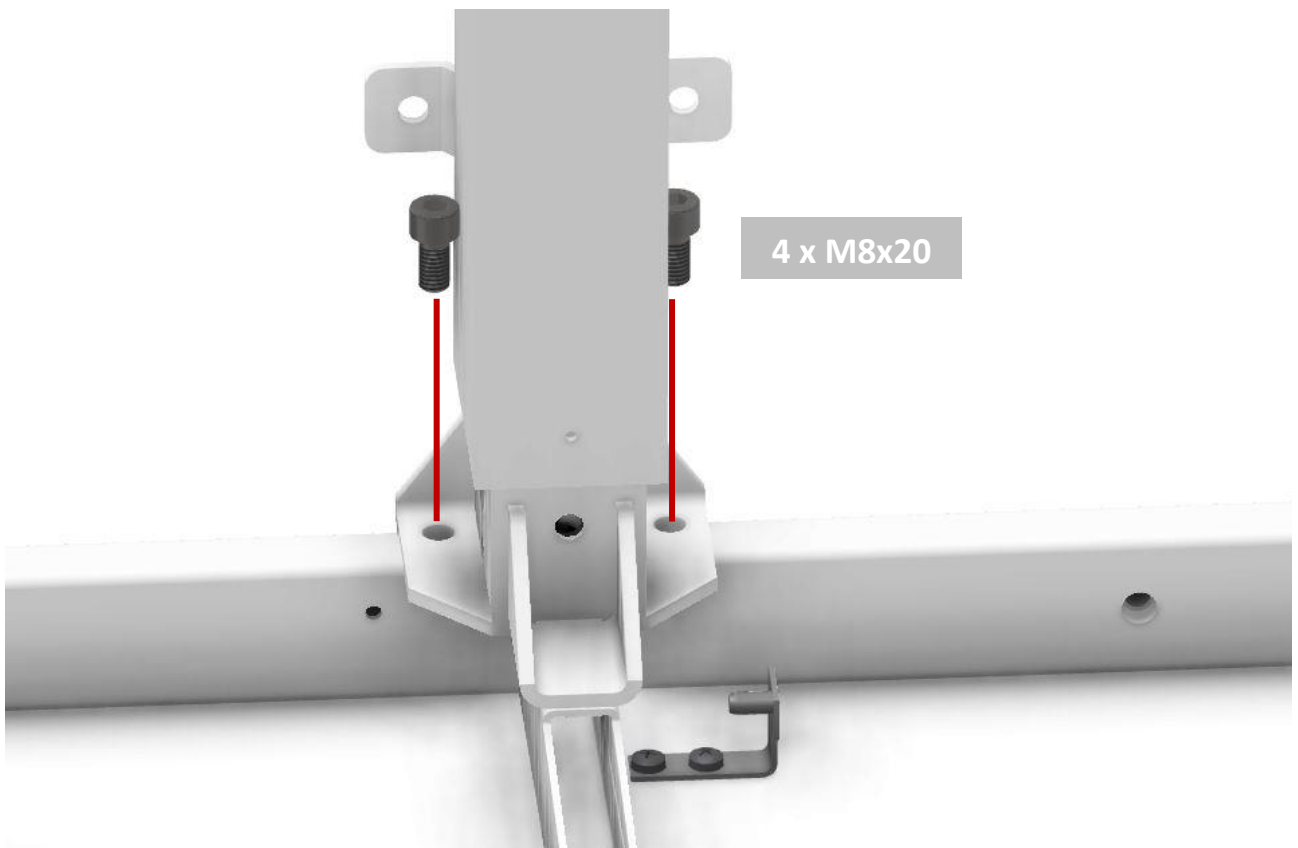
### 7.1 Support Vask Electric venstrevendt

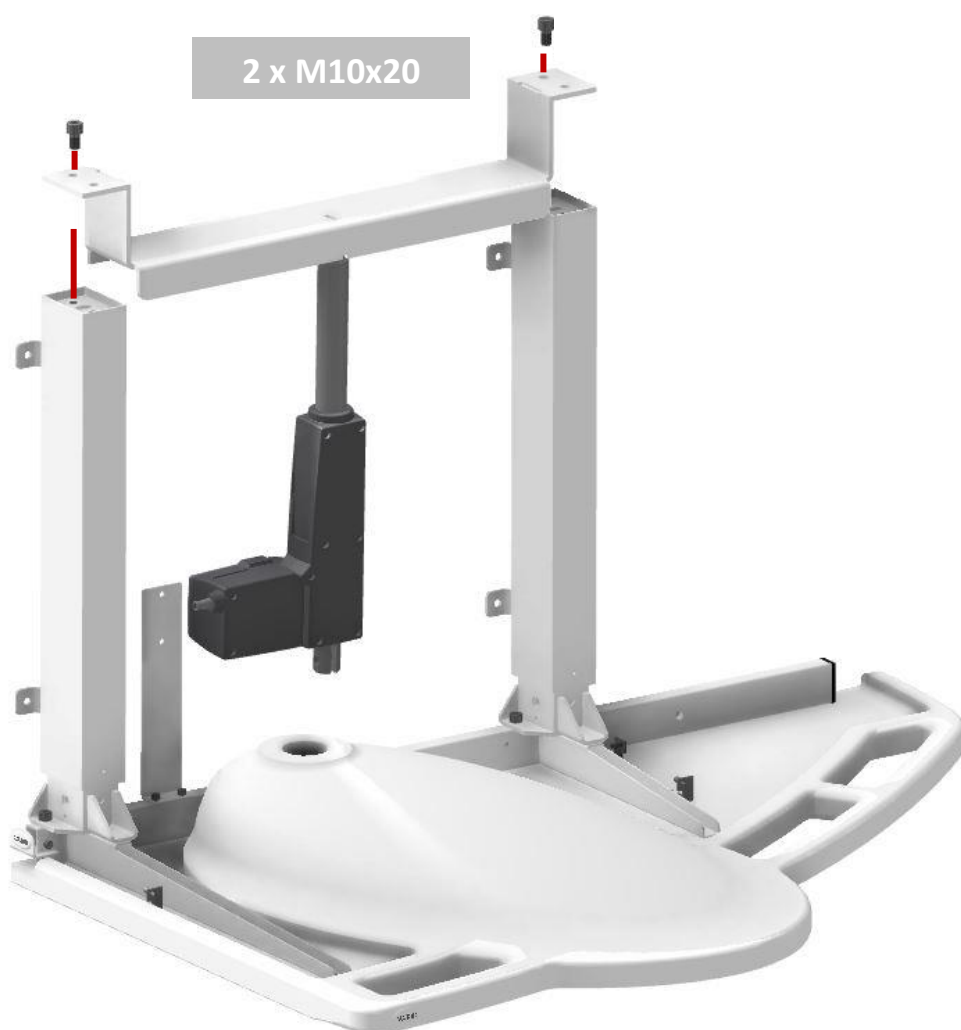
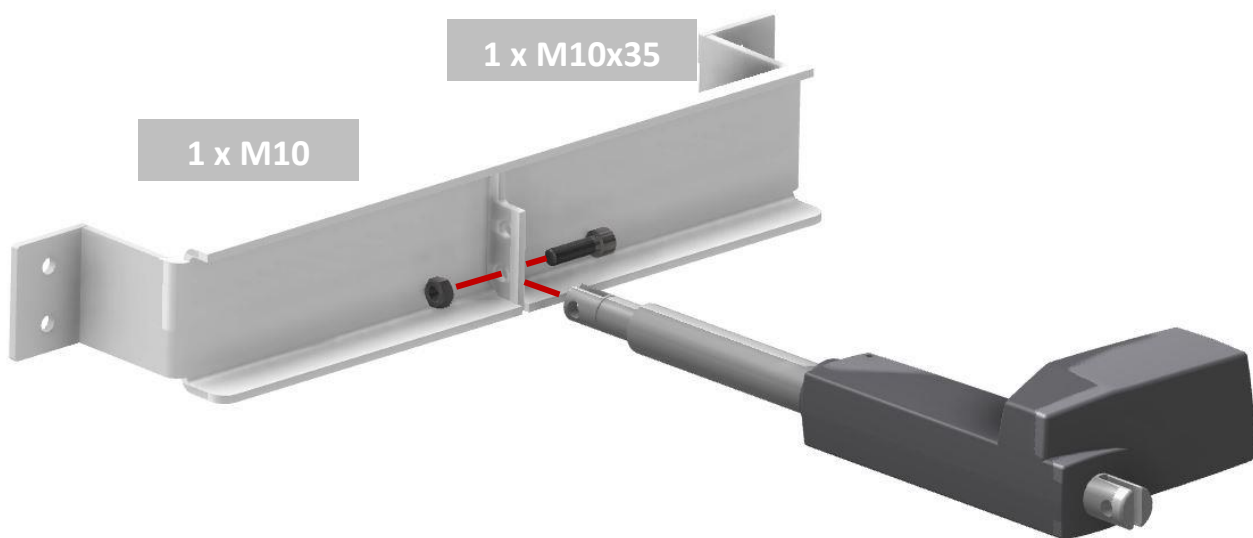
40-44016

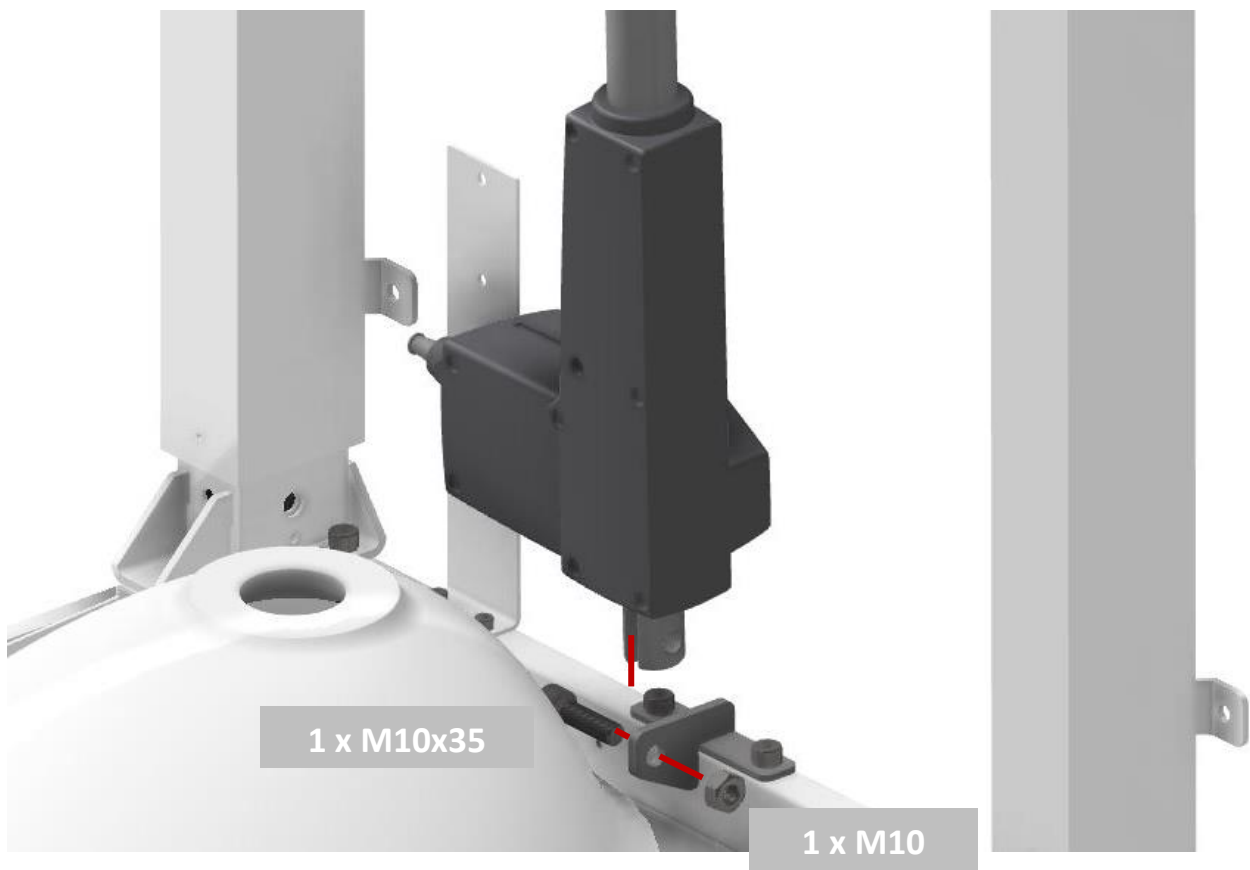
**OBS:**

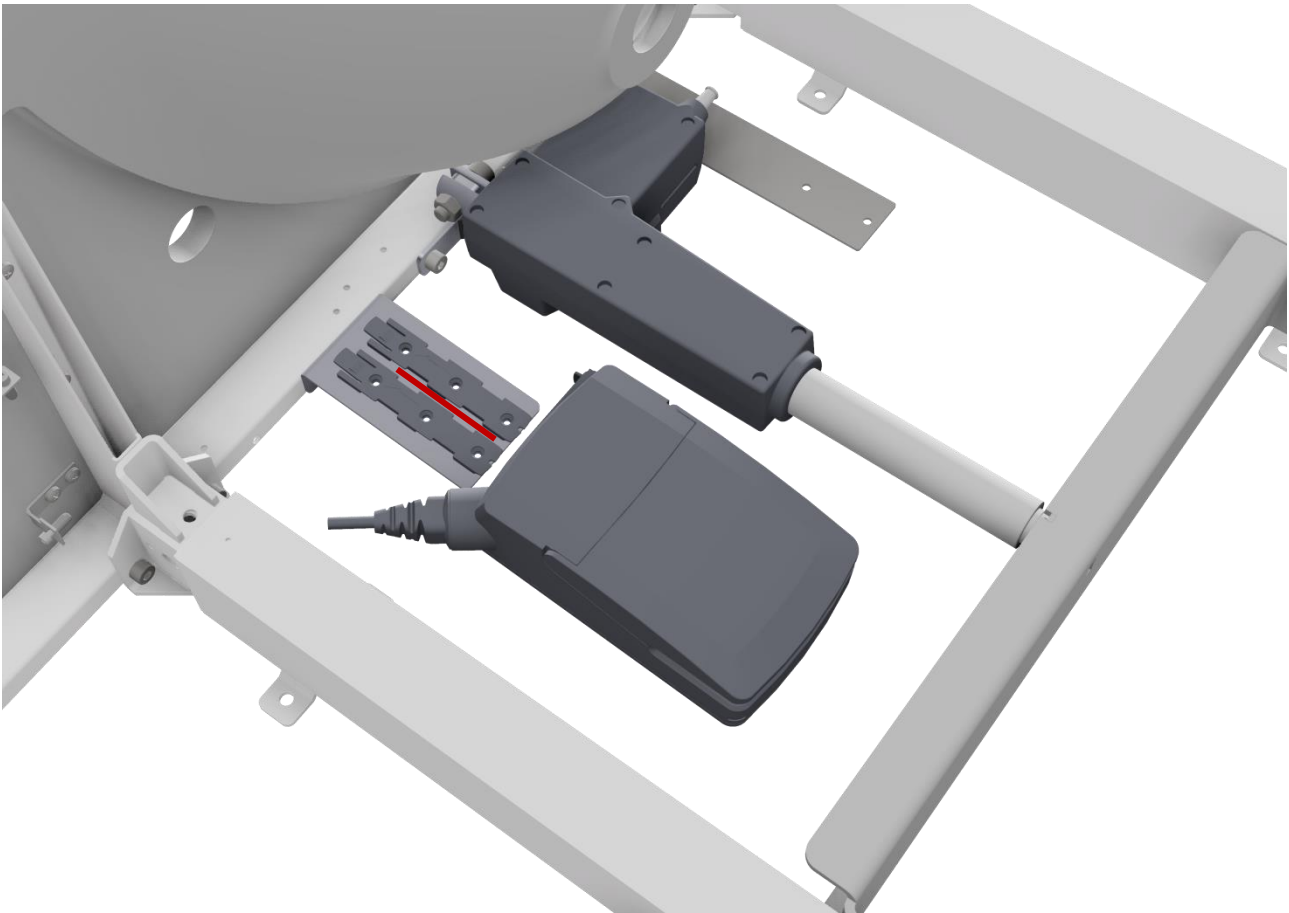
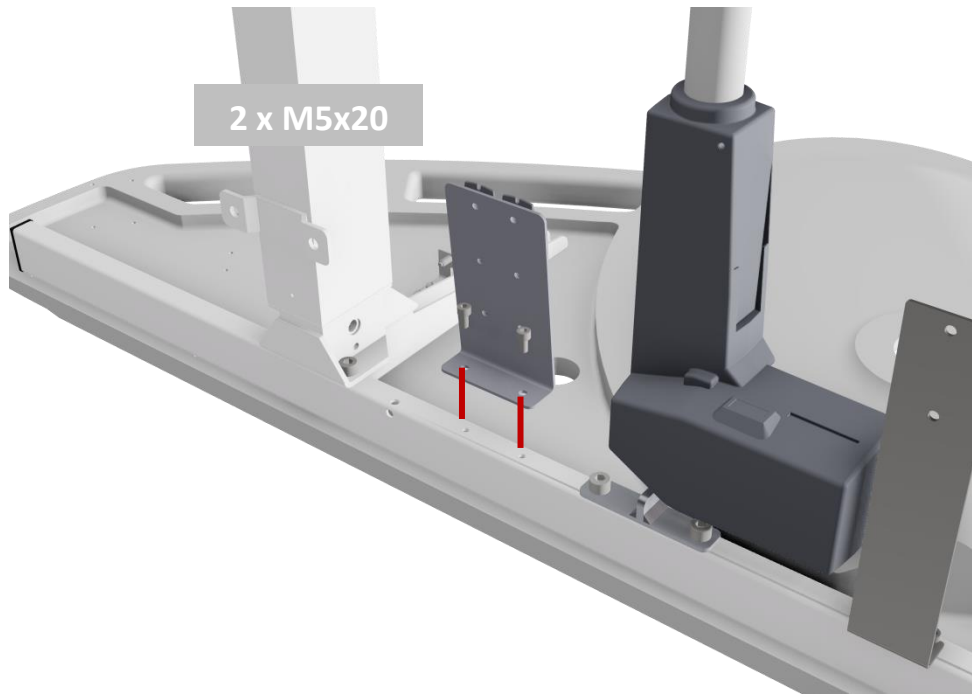
Sørg for at vasken er placeret på et ridsefrit underlag så længe vasken vender nedad.

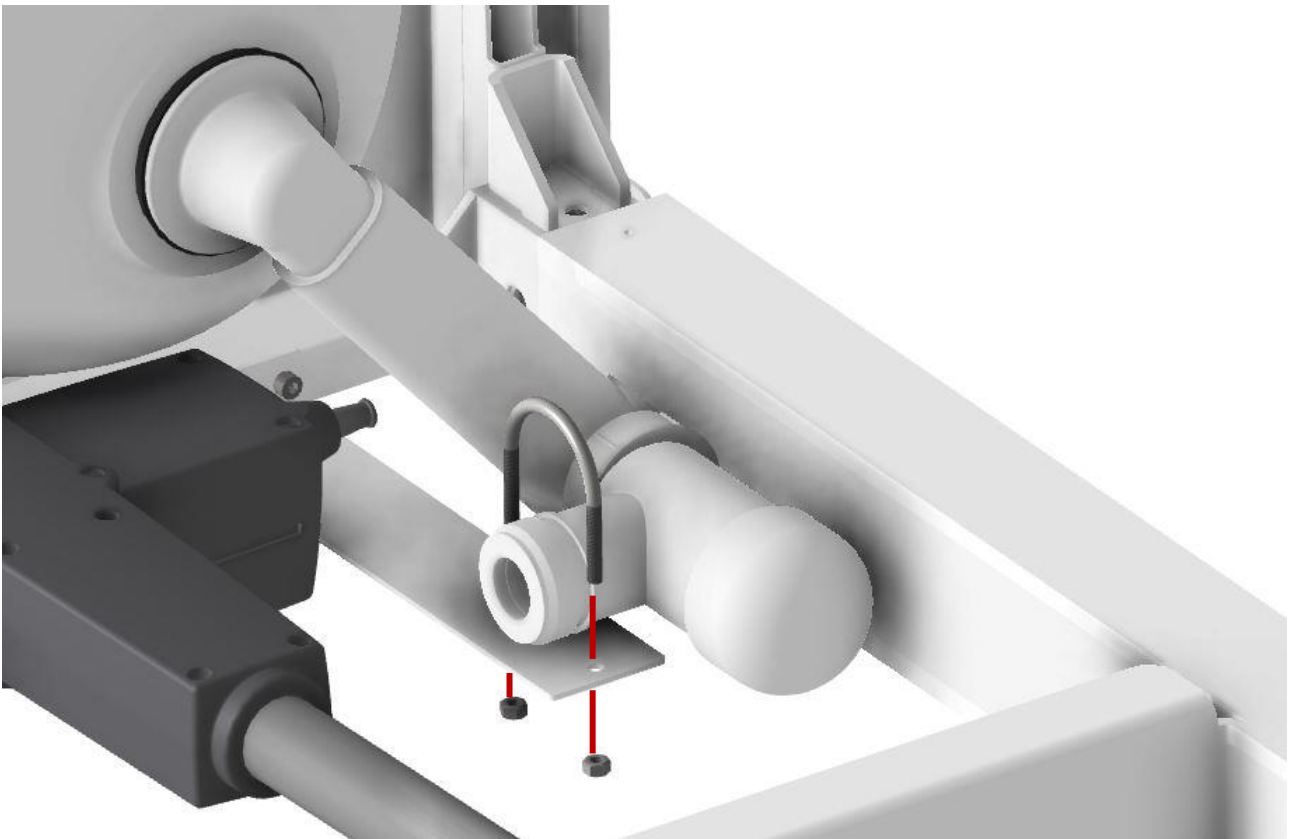
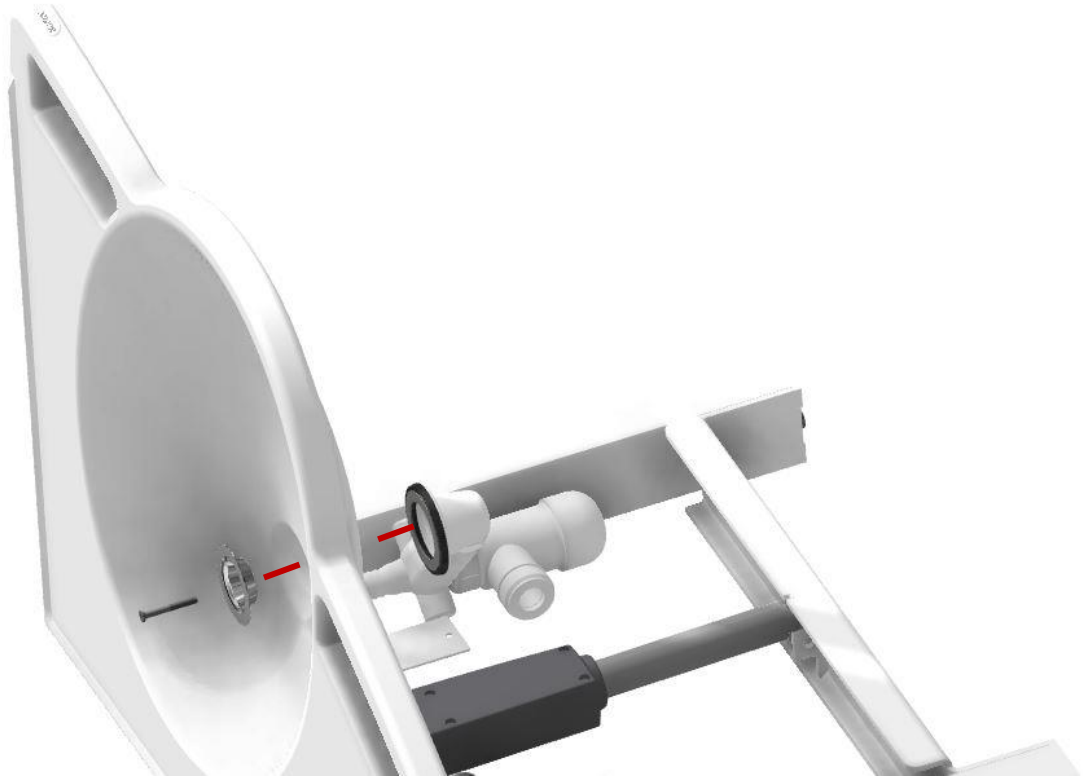


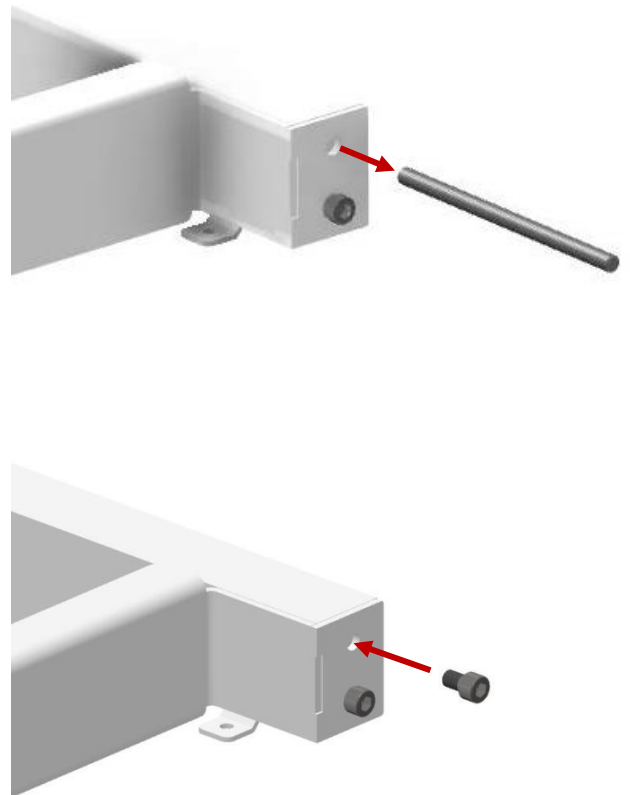
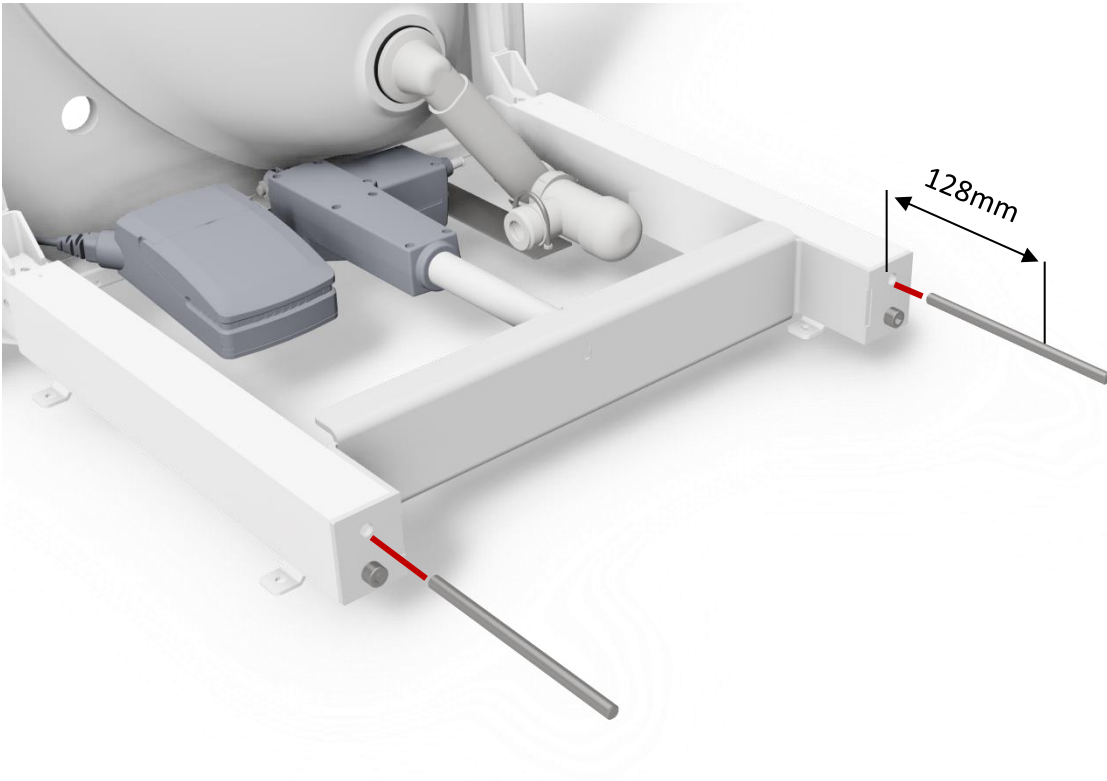




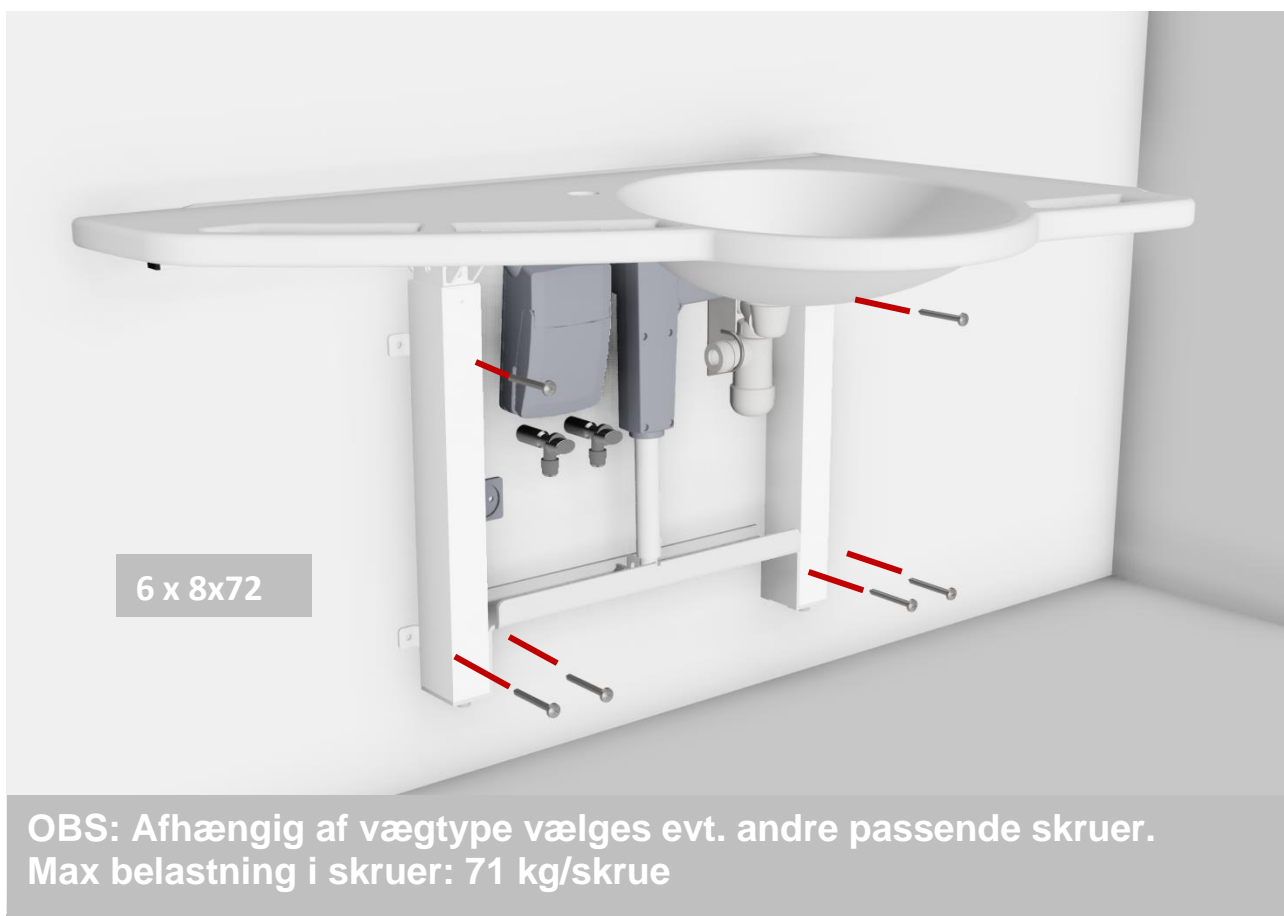
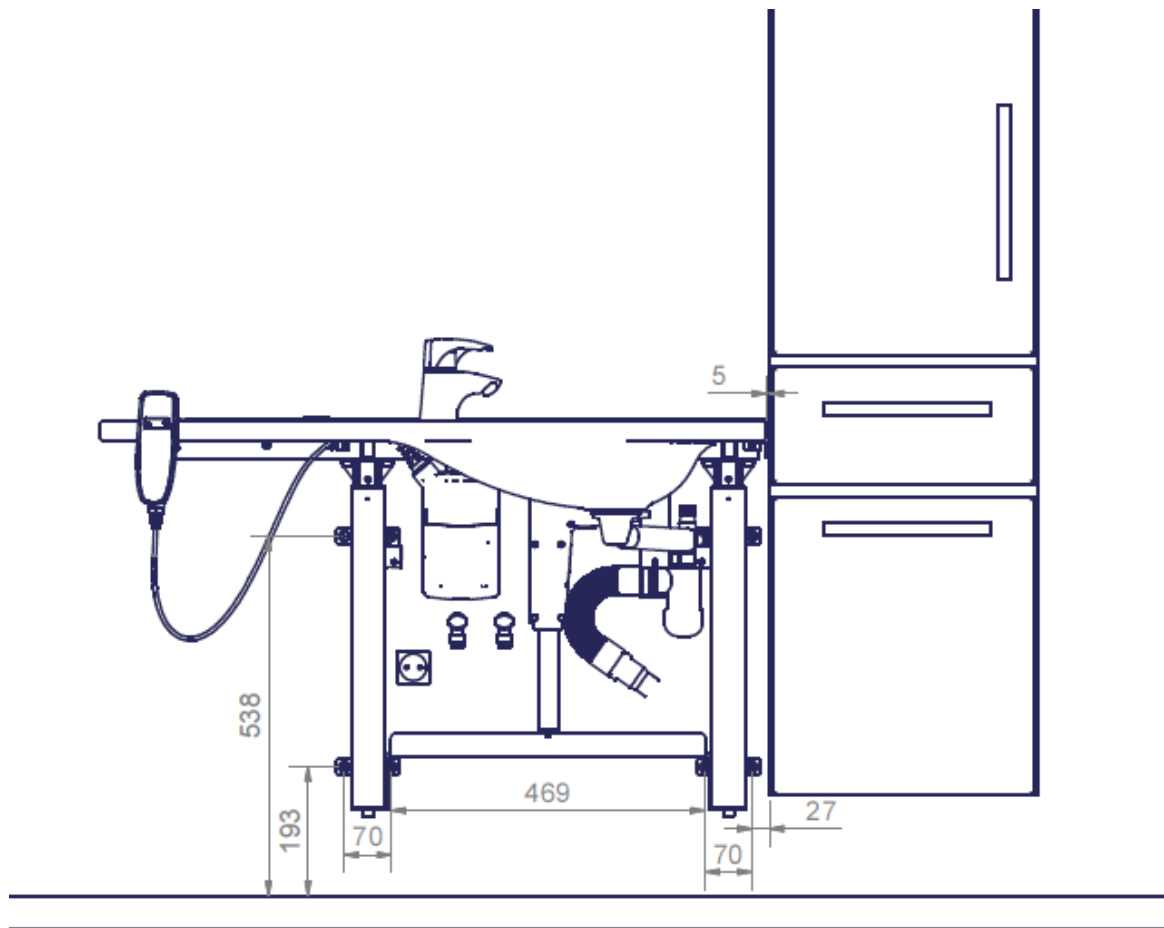


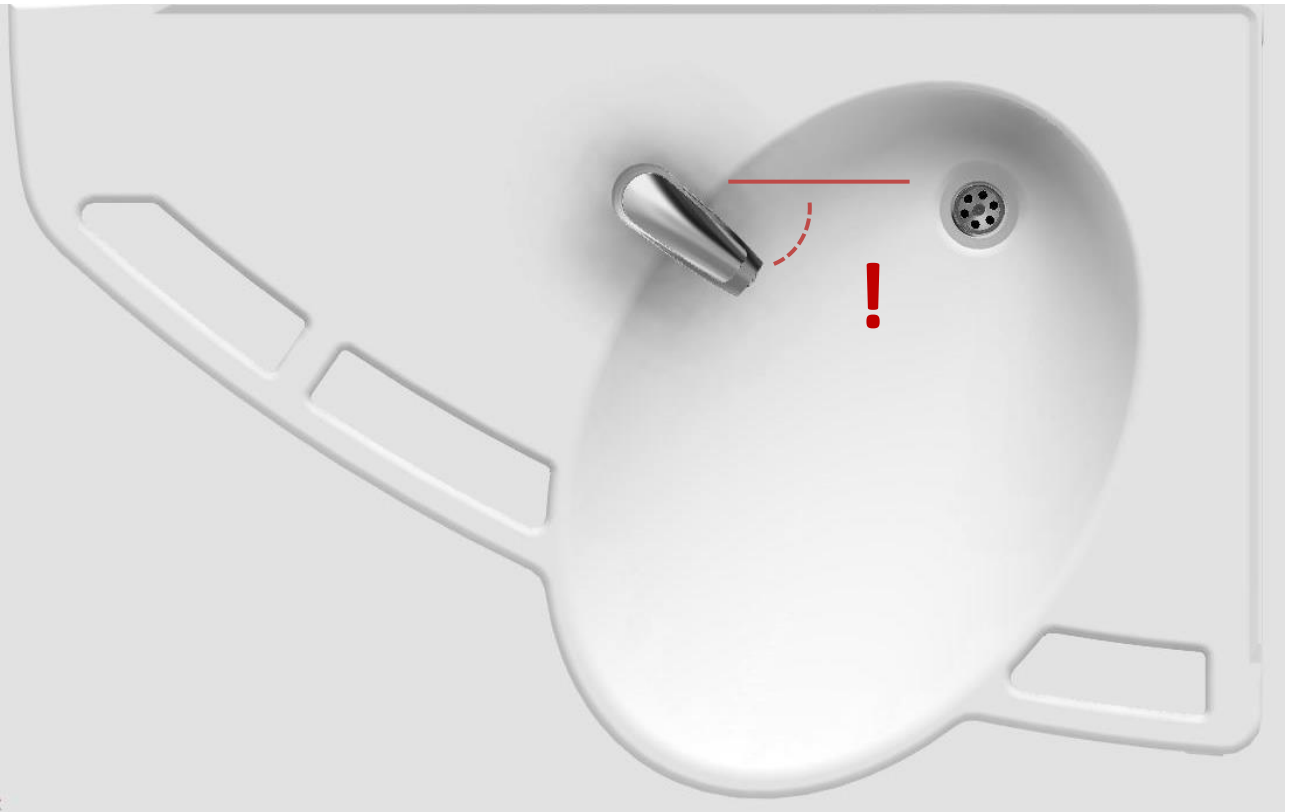


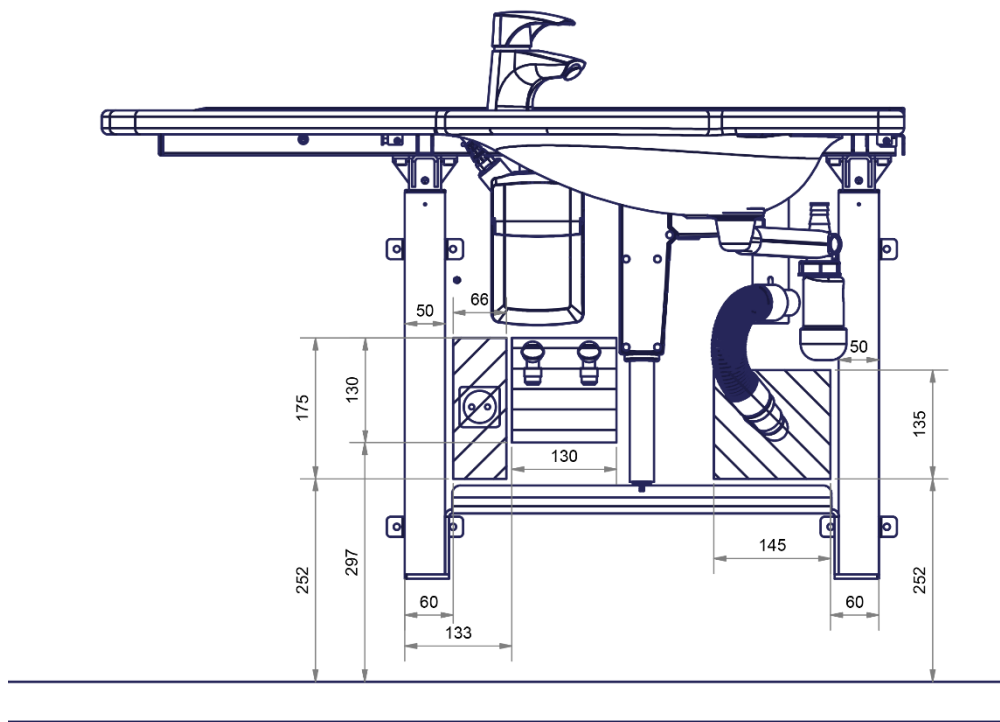






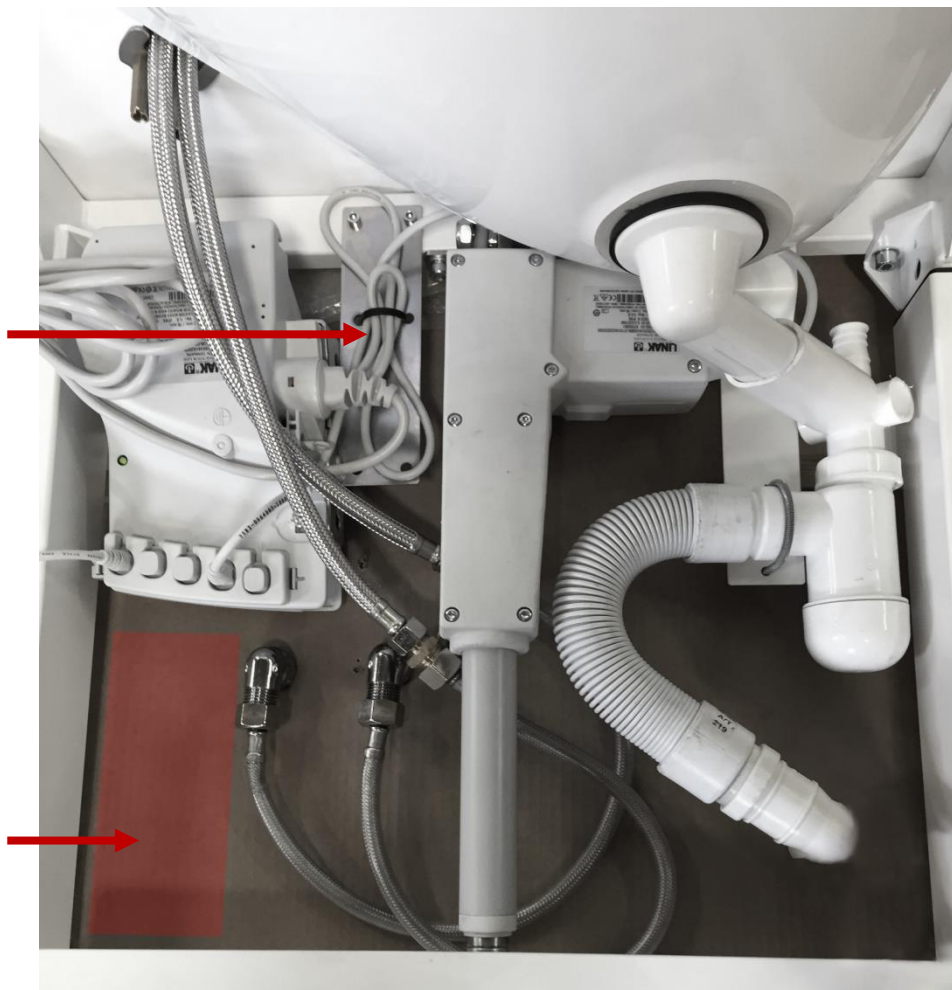




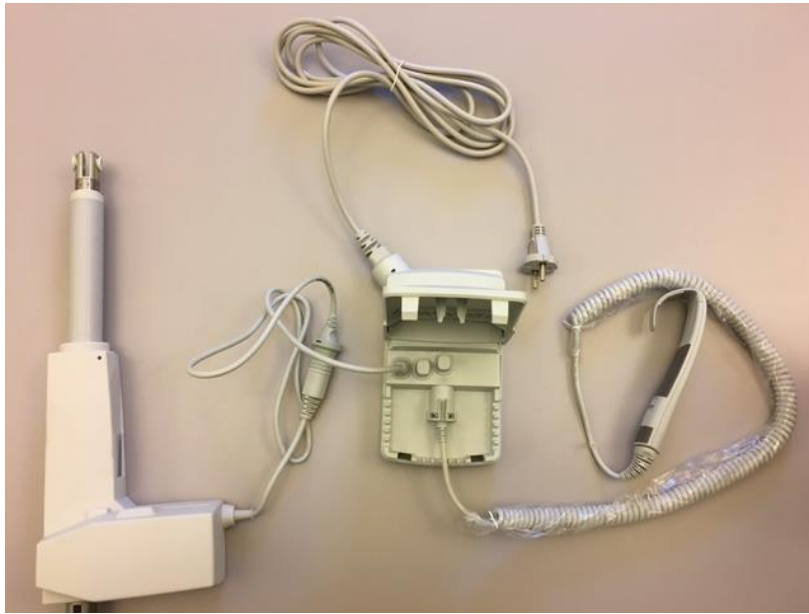


Strip  
overskydende  
ledninger

Anbefalet  
placering af  
el-udtag

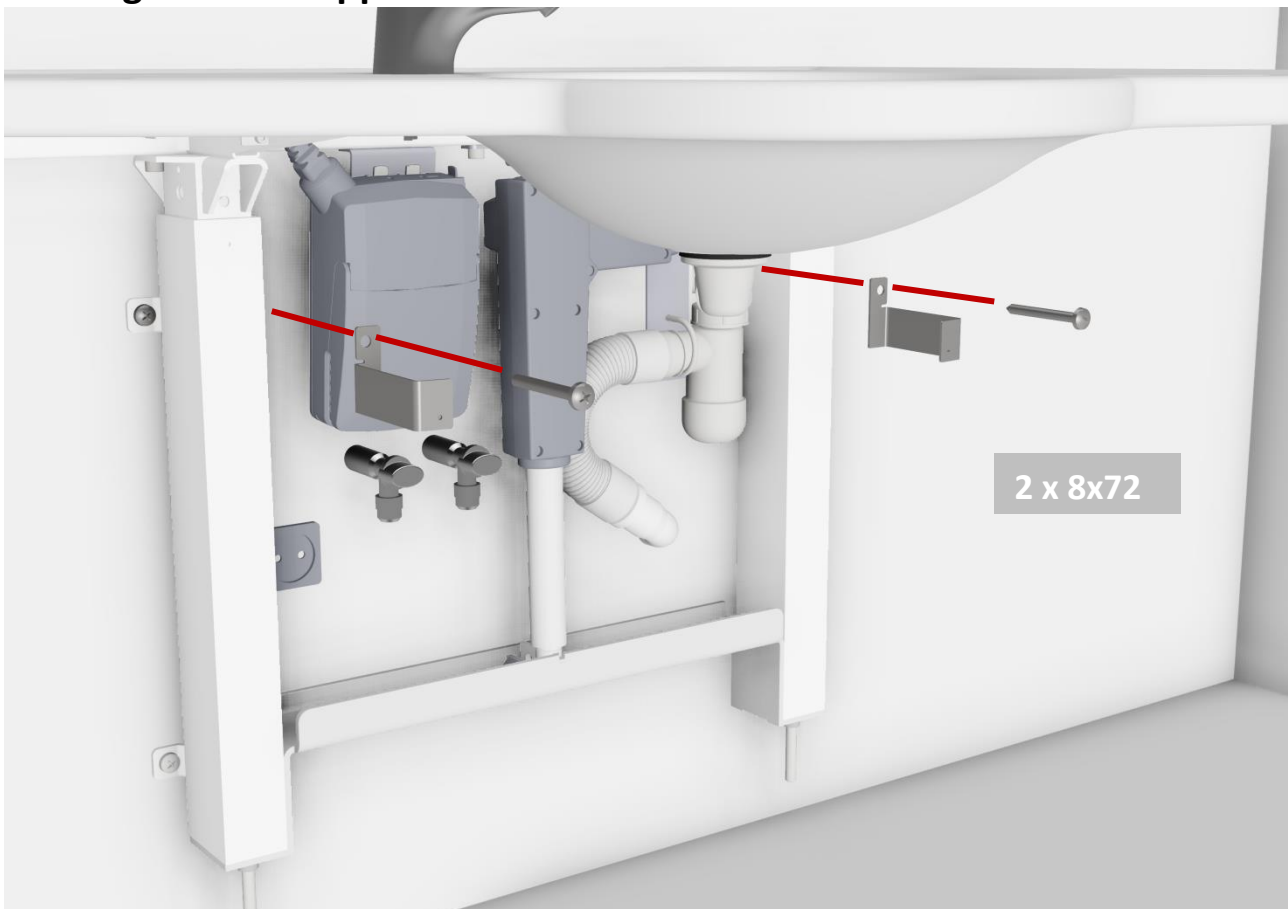


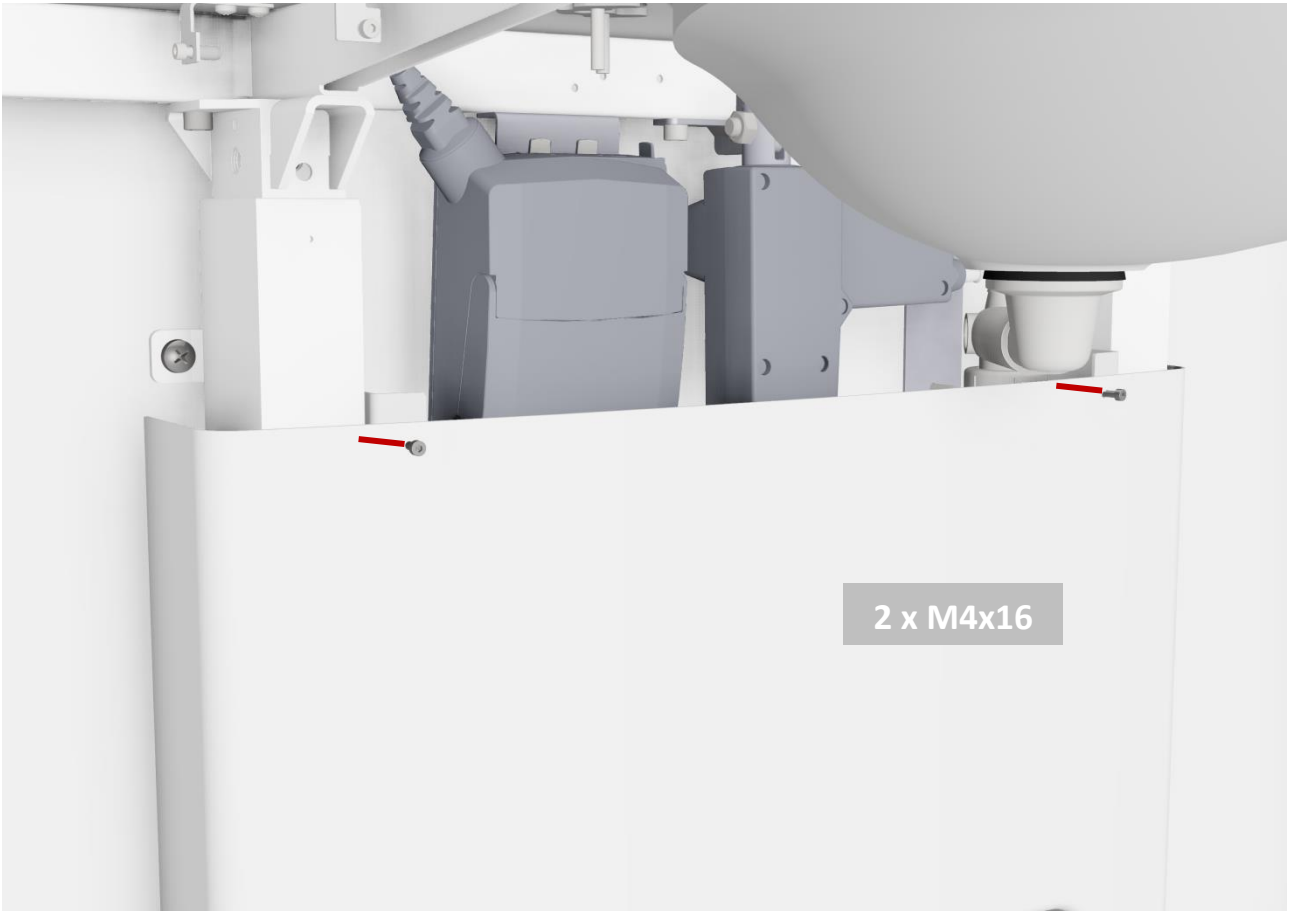
## Ledningsdiagram

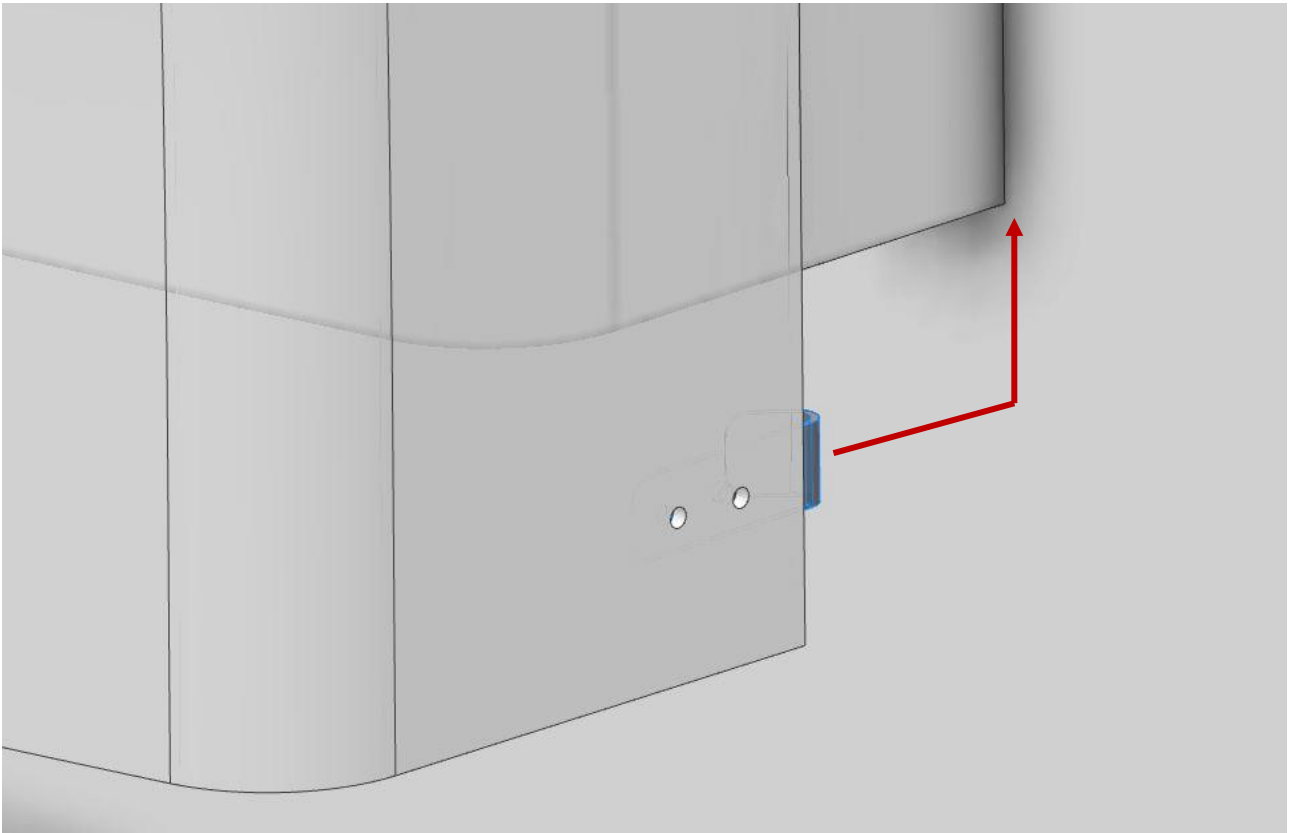


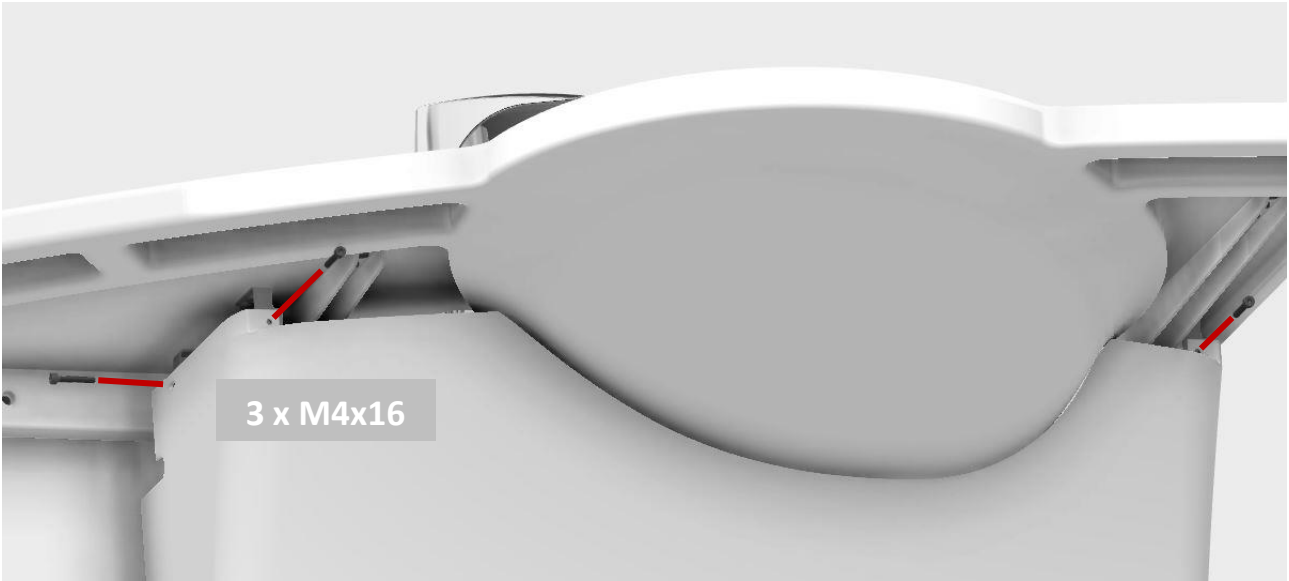
Kontroller om slanger og ledninger er monteret korrekt ved at teste om stellet kan køre i top- og bundposition uden problemer.

## Montage af dækkapper





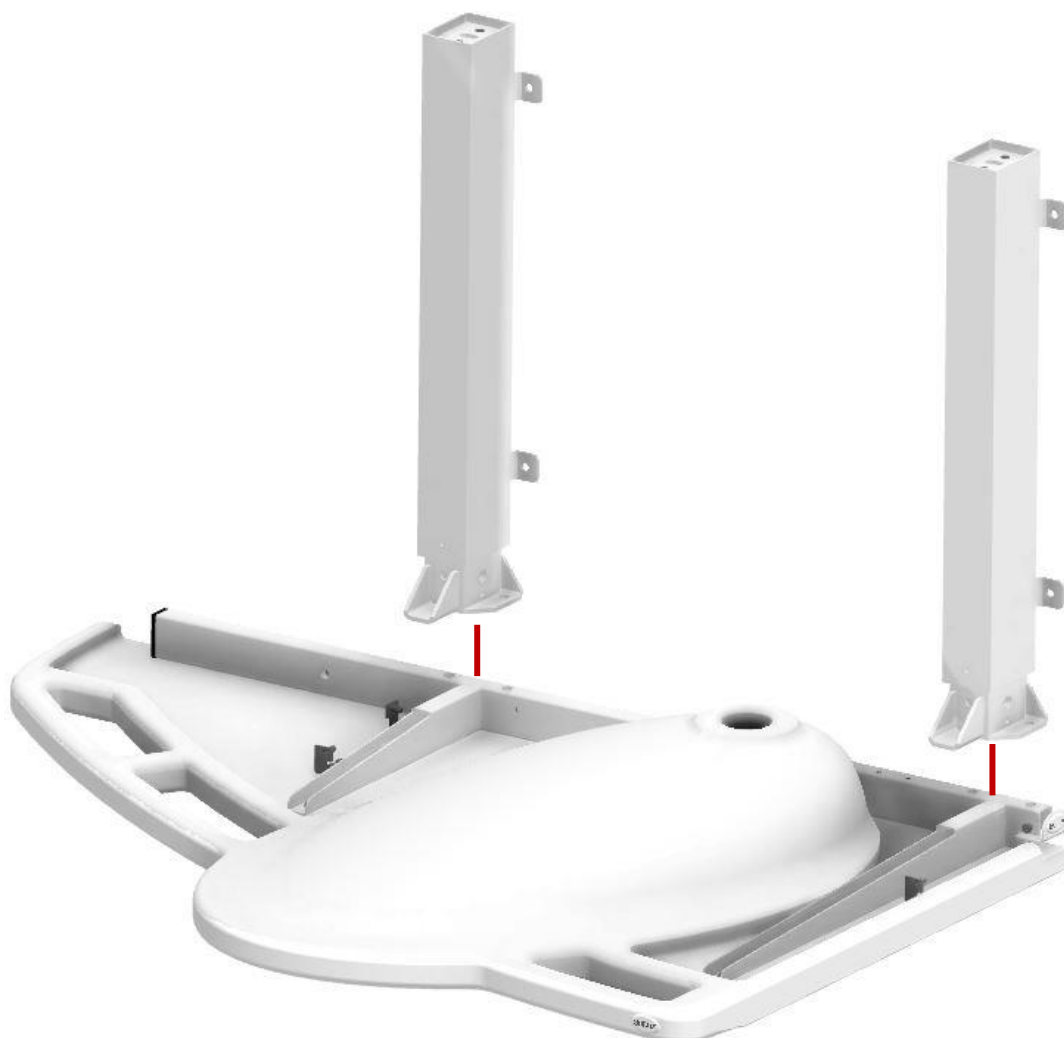




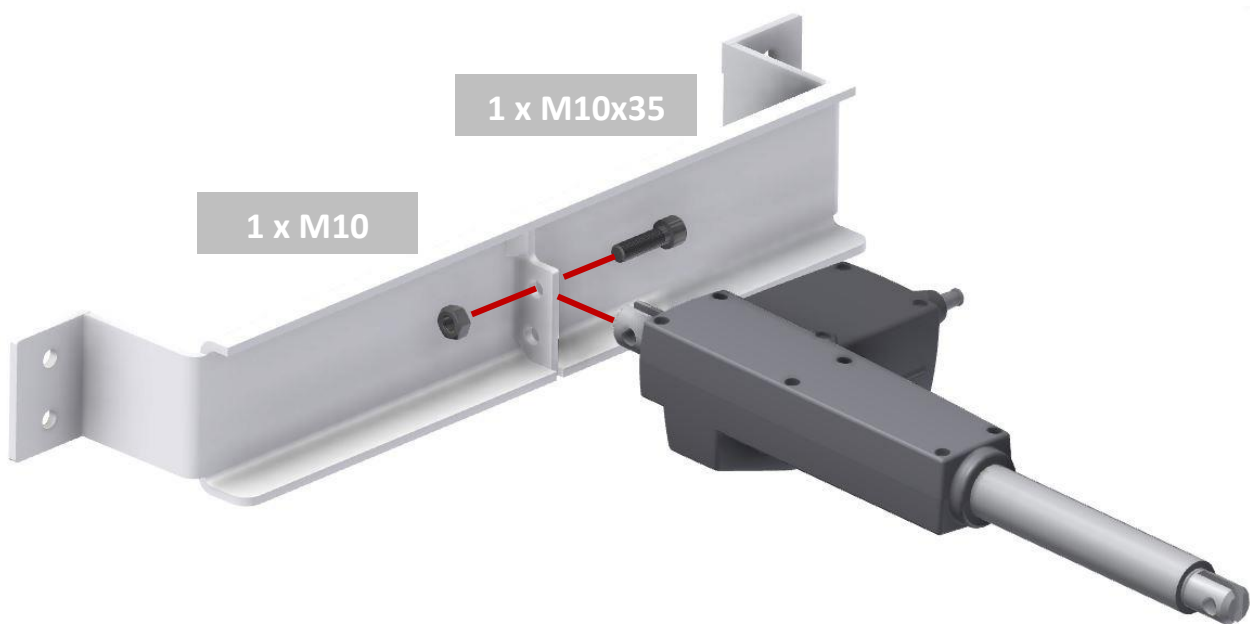
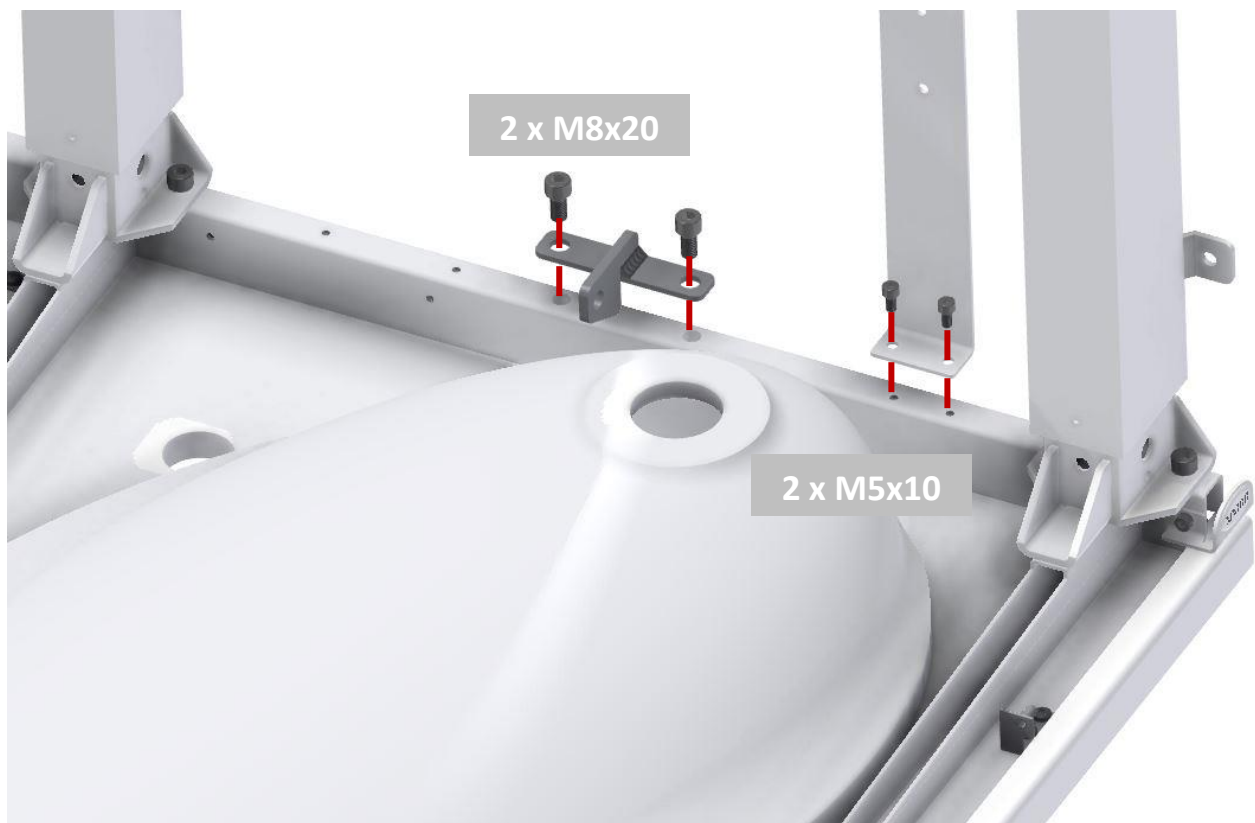
40-44007

**OBS:**

Sørg for at vasken er placeret på et ridsefrit underlag så længe vasken vender nedad.

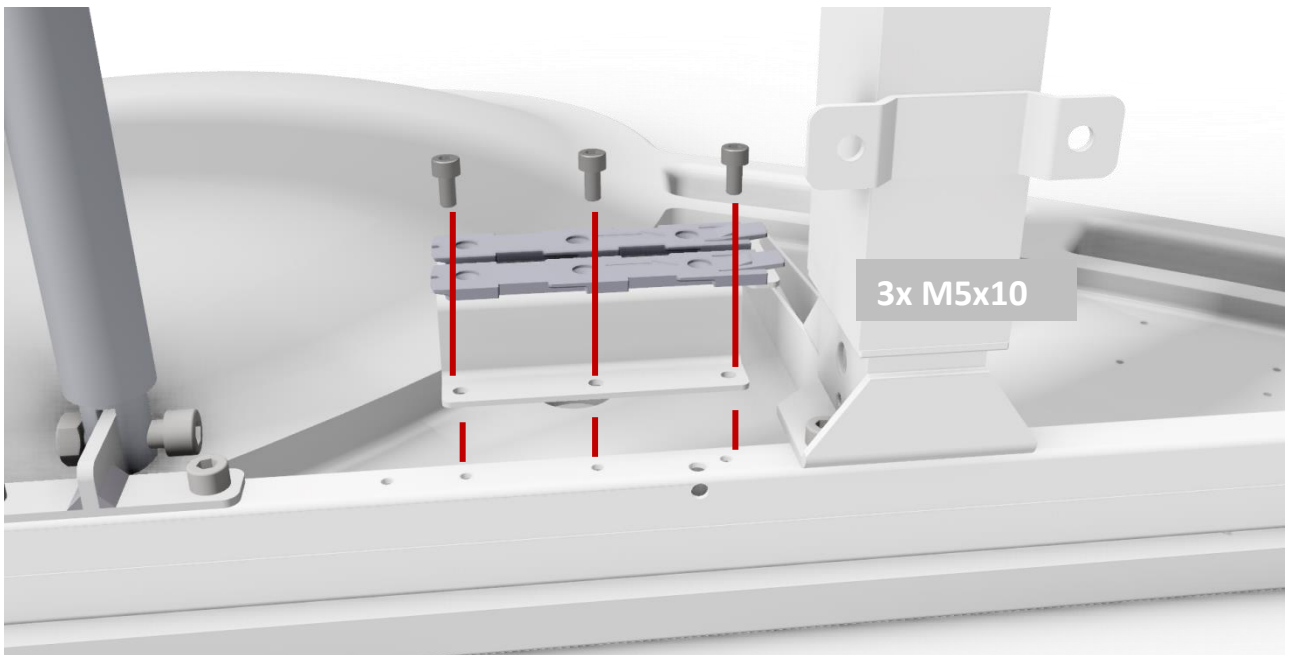
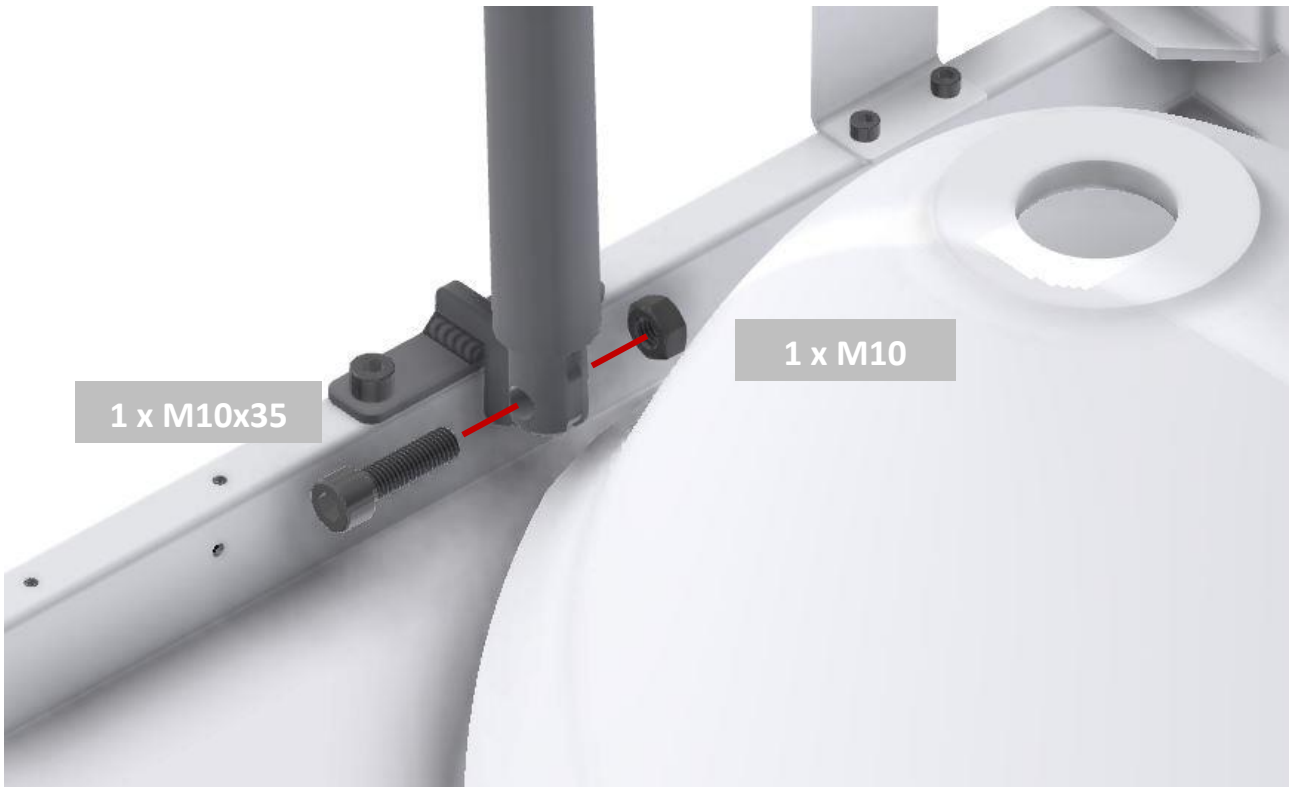


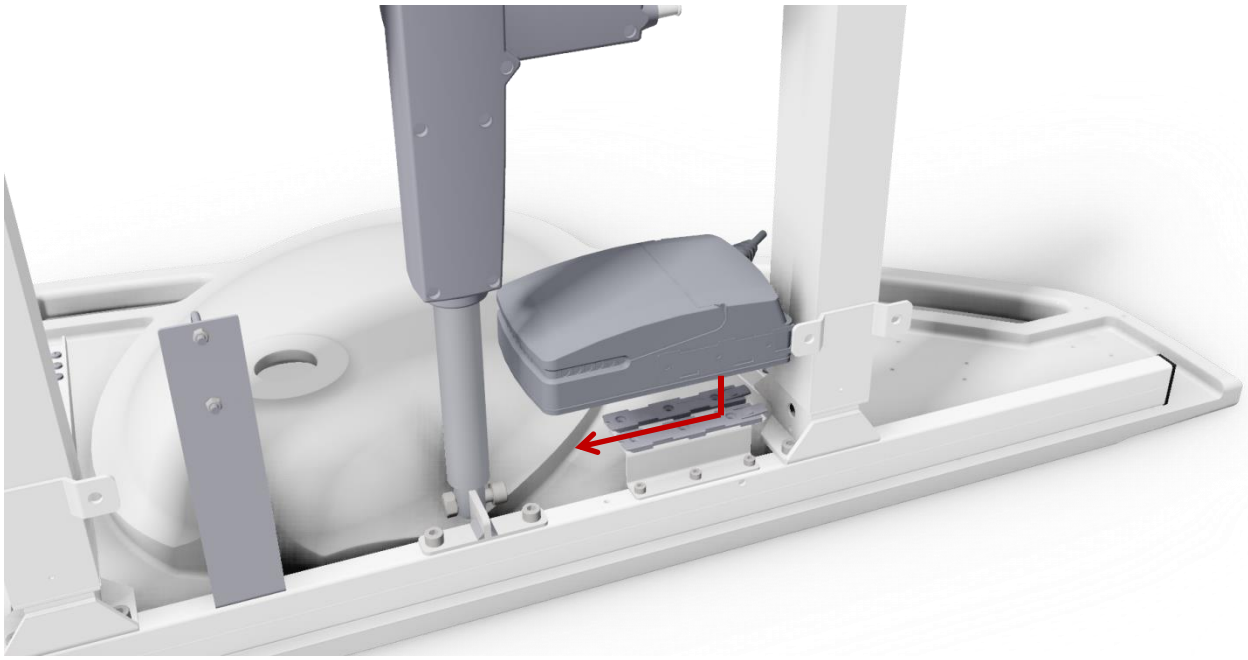


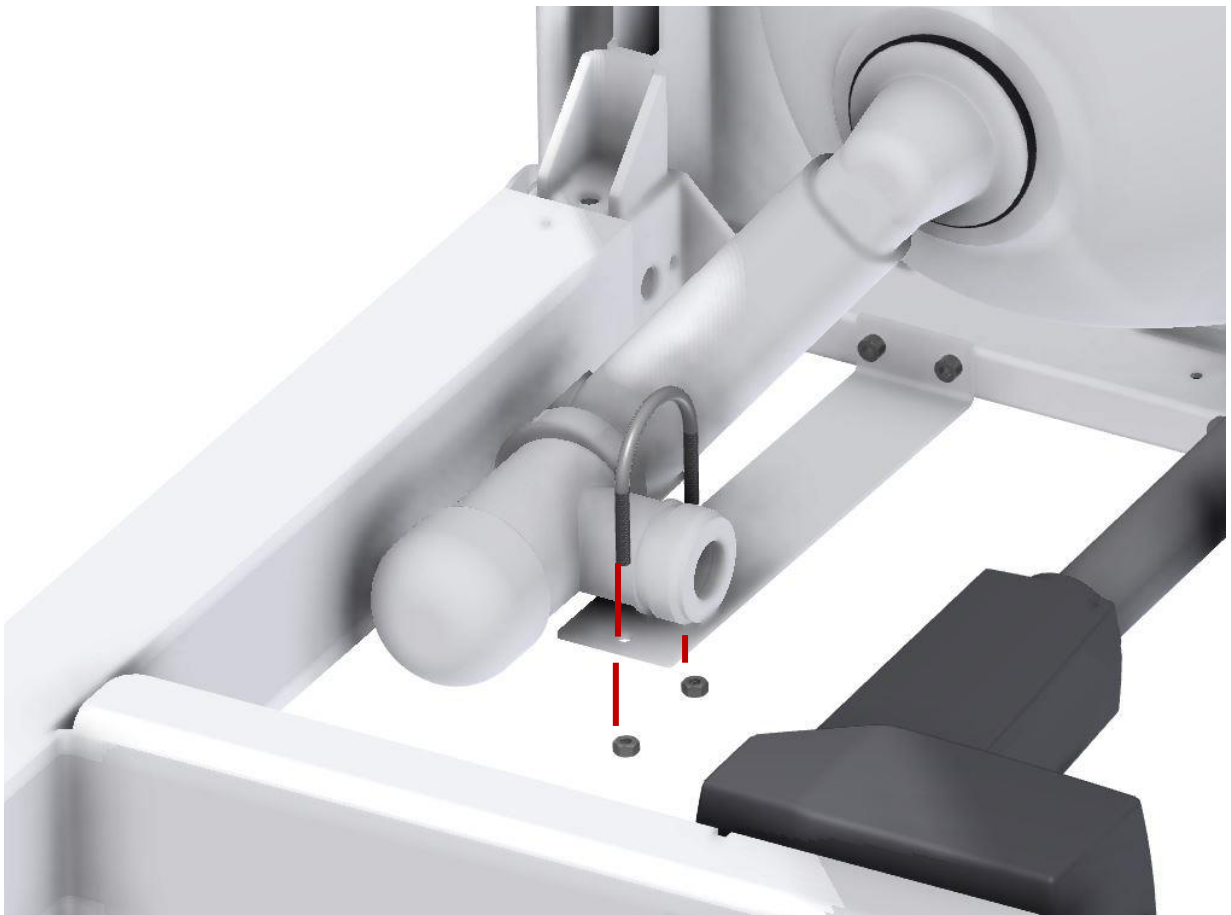


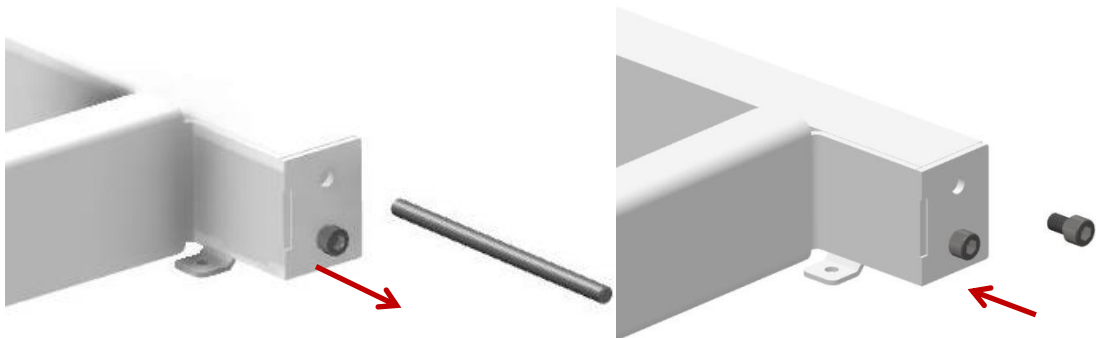
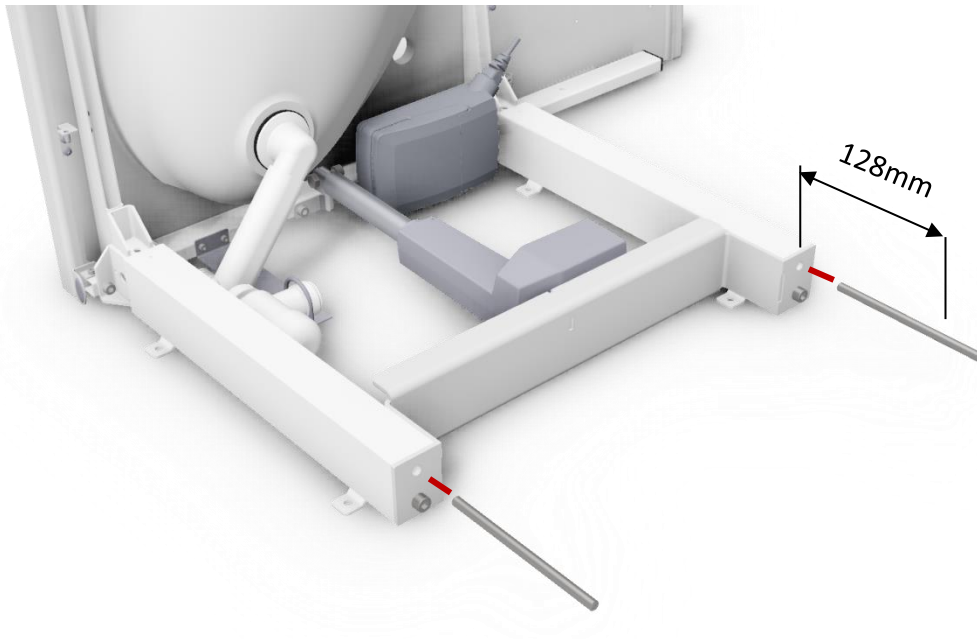


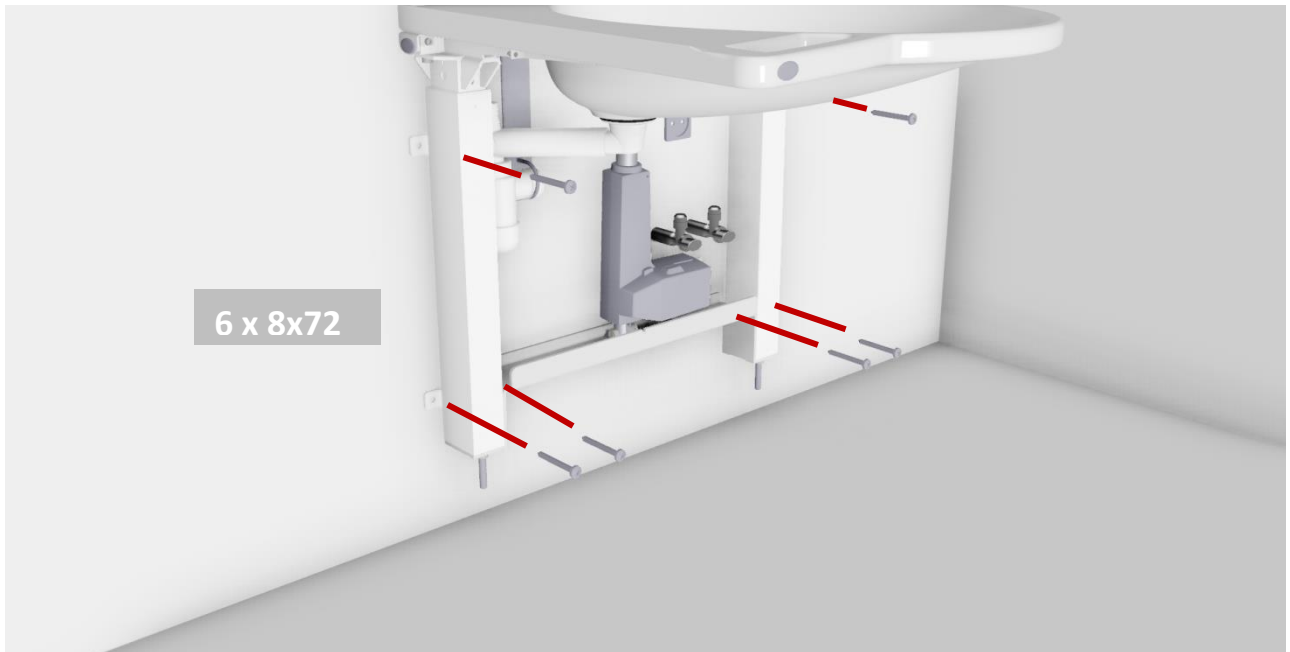
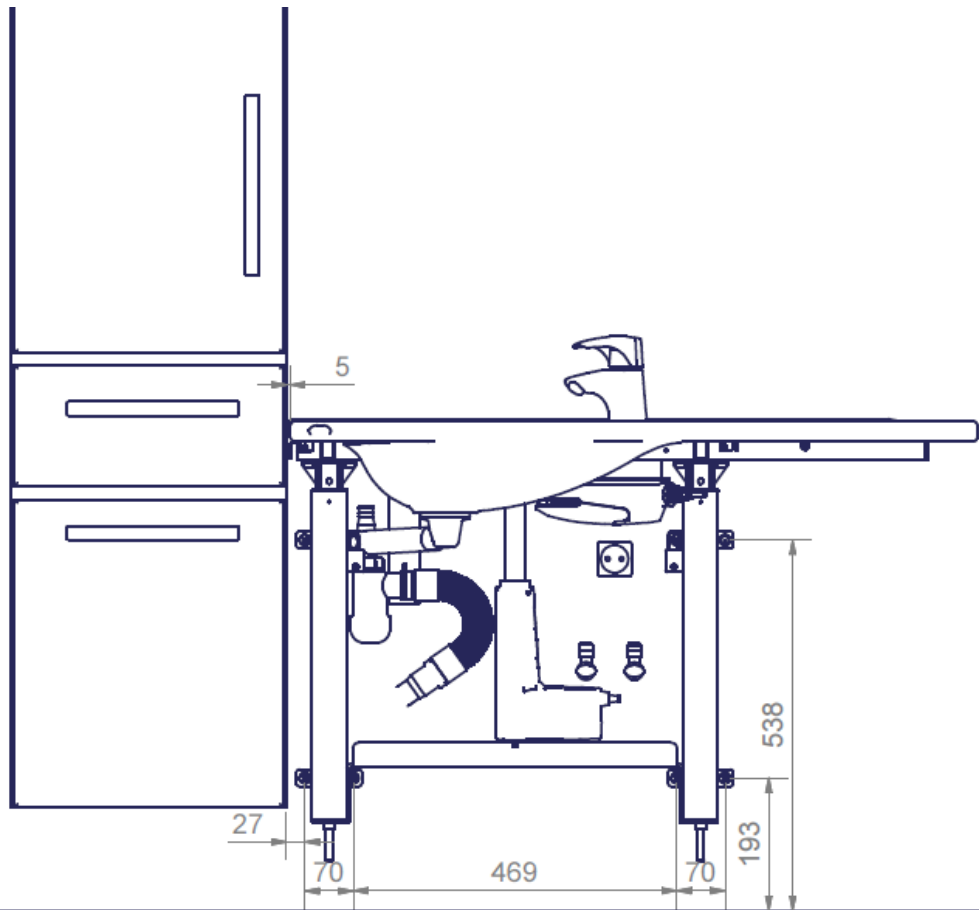
2 x M10x20

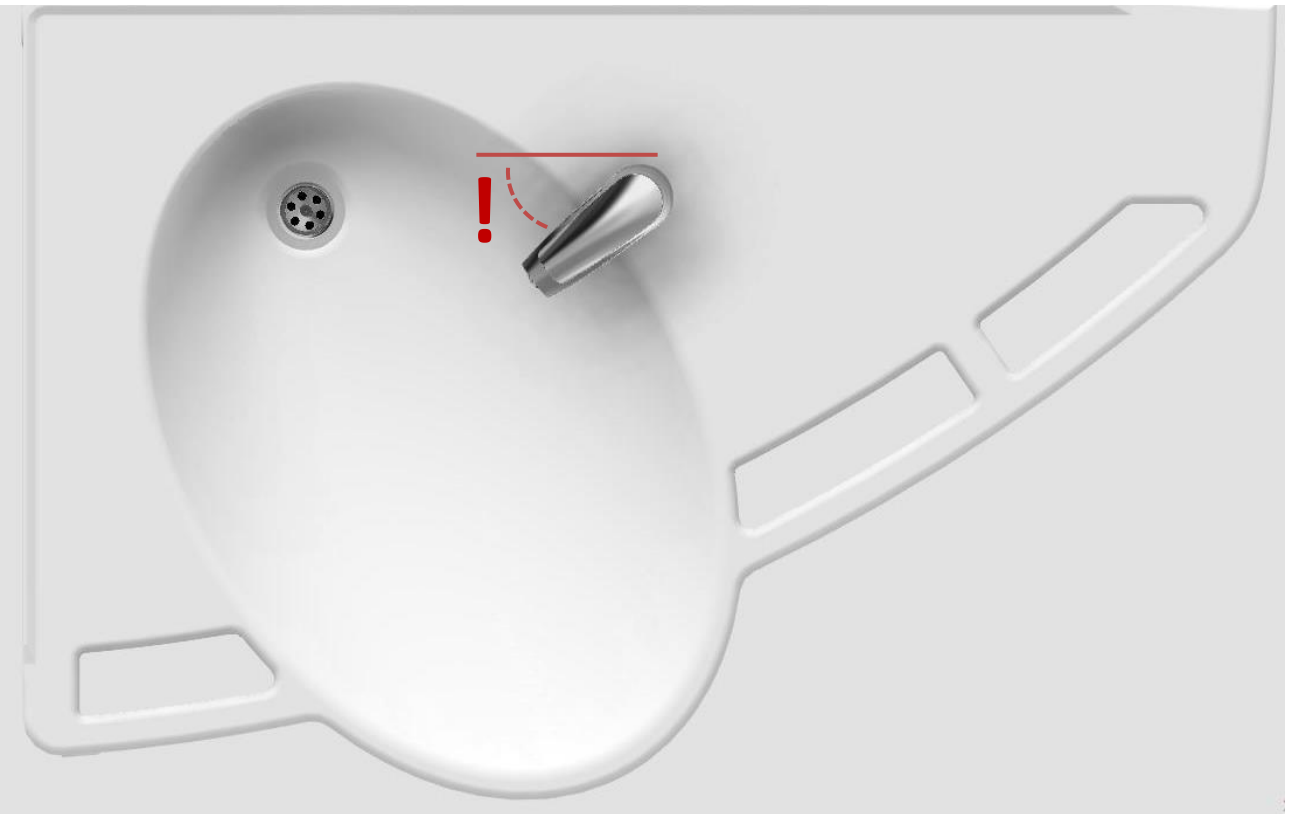




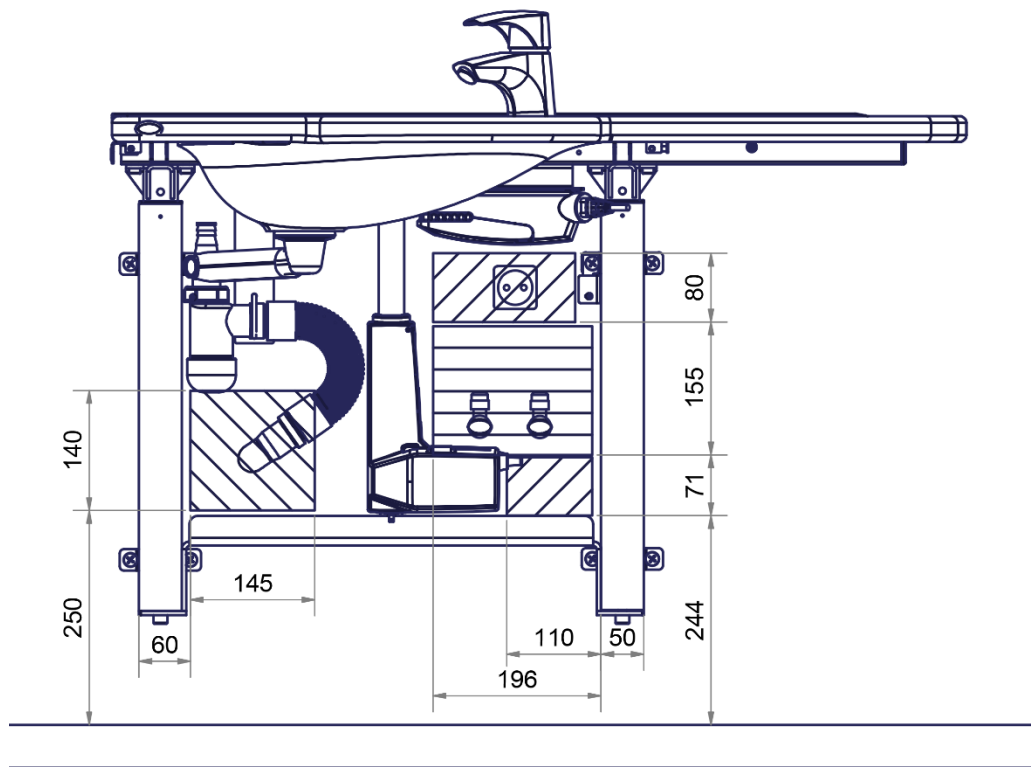






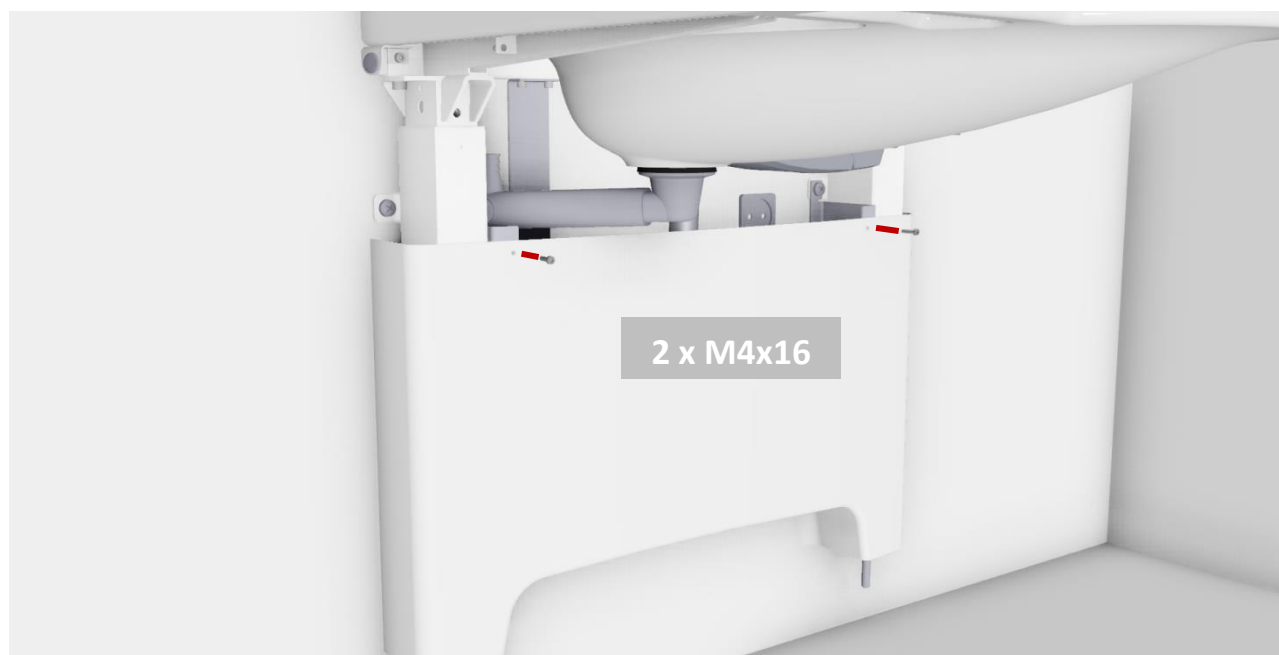
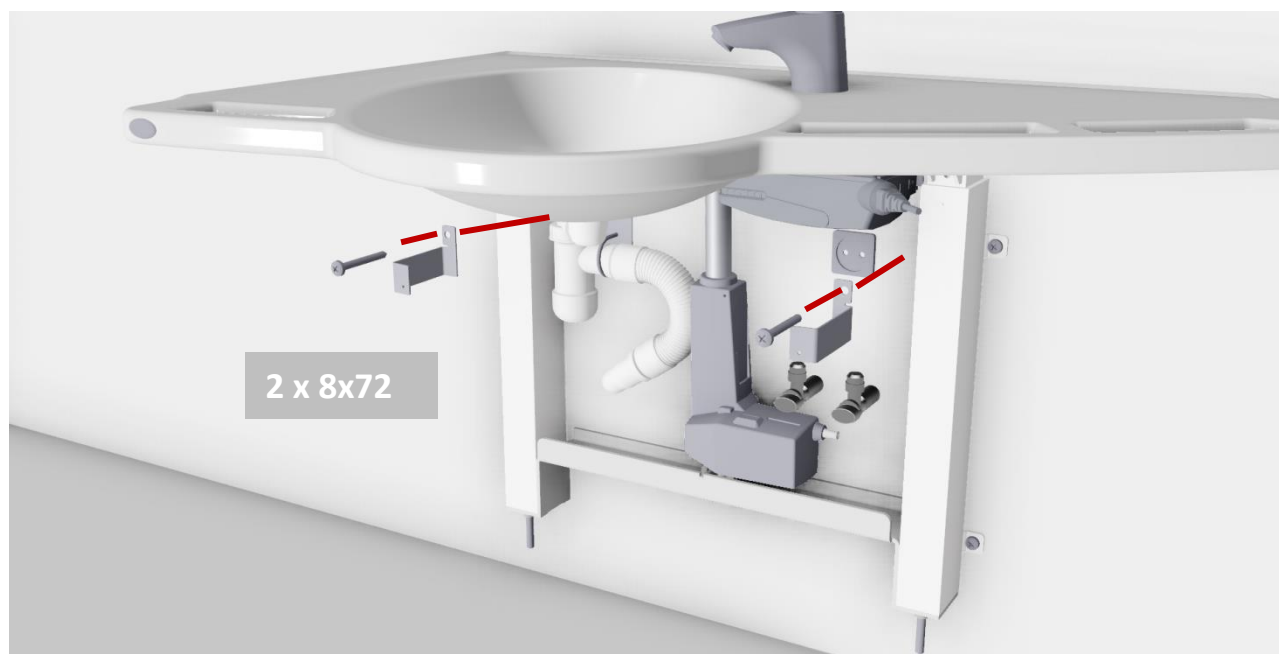




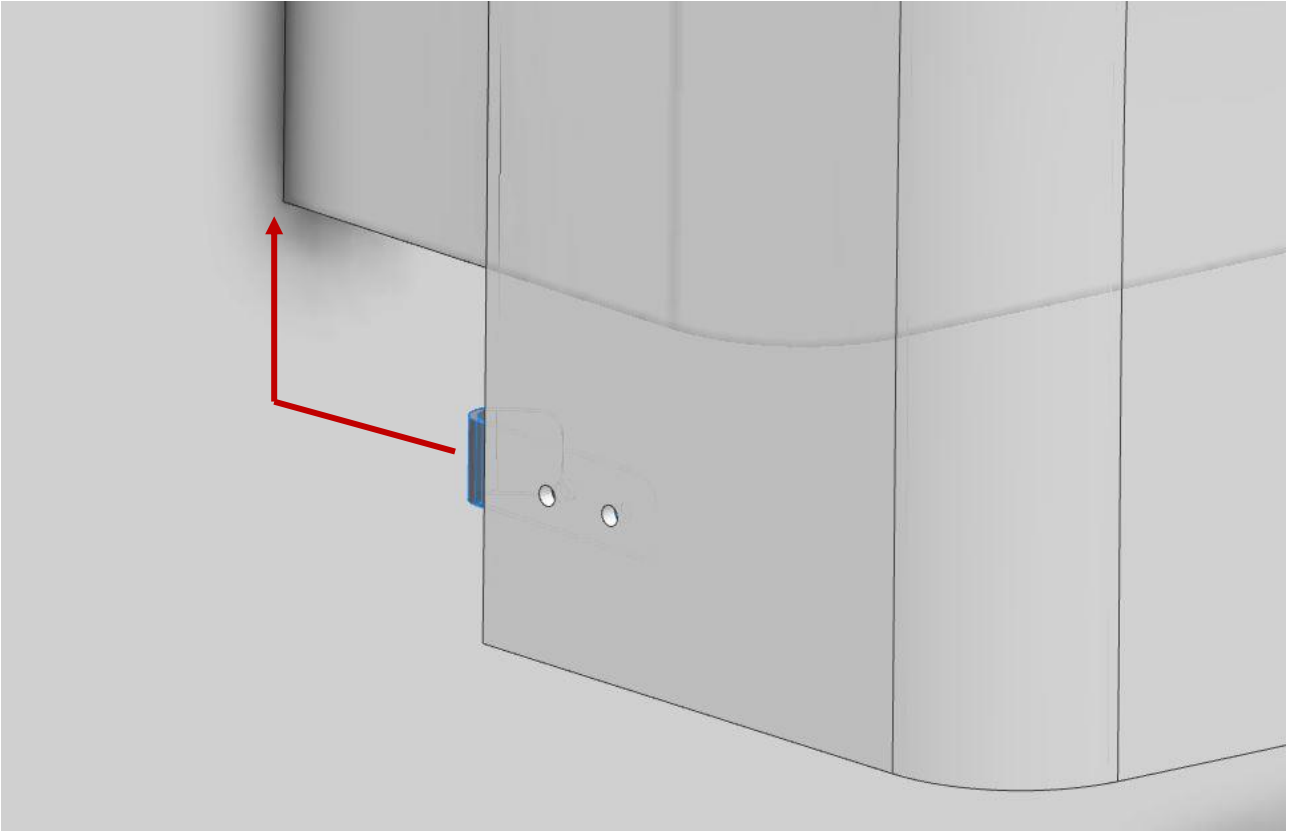


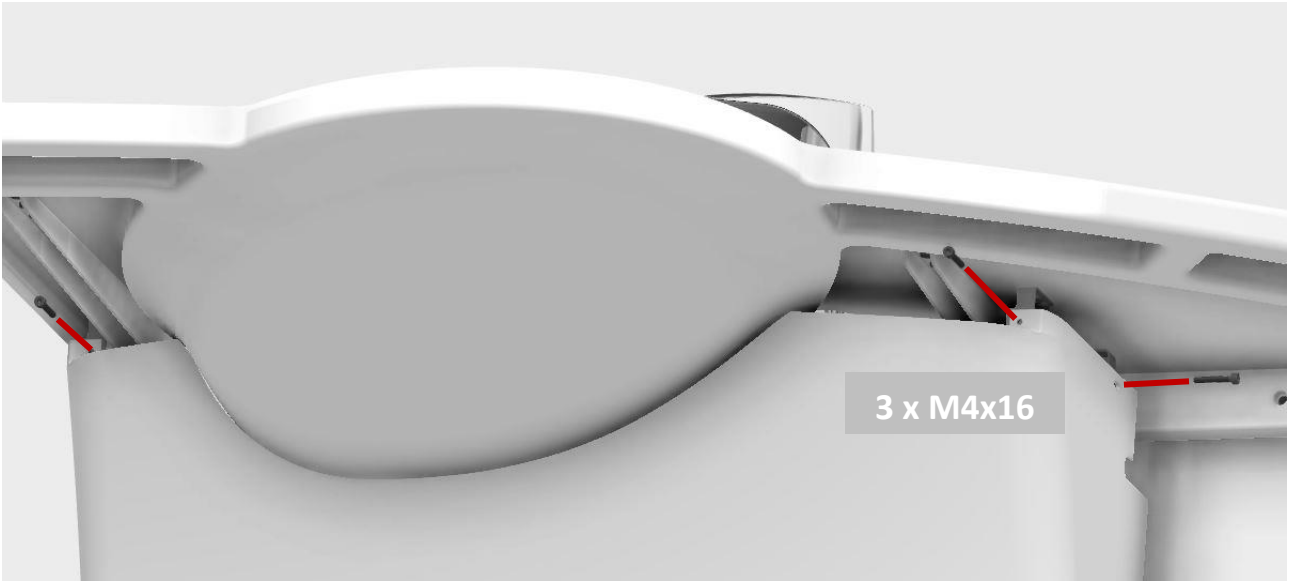
Anbefalet  
samling af  
vandslanger og  
motorkabel

## Montage af dækkapper







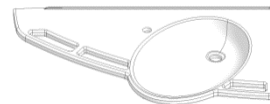


## 8. Komponentliste

### **Ropox Support Vask, Electric, venstre, 40-44016:**

40\*44010-064: Topplade m. vask, venstrevendt

1 stk.



Påmonteret:

Topramme venstrevendt

1 stk.



---

### **Ropox Support Vask, Electric, højre, 40-44017:**

40\*44010-070: Topplade m. vask, højrevendt

1 stk.



Påmonteret:

Topramme højrevendt

1 stk.

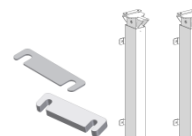


---

### **Fælles komponenter**

30-67636: Flexi ben, uden spindler

2 sæt.



40\*44016-003: Motor beslag

1 stk.



40\*44016-023: Aflastningsplade vandlås

1 stk.



40\*44016-012: Bund beslag

1 stk.



97000483: Motor

1 stk.



40\*44016-204: Styringsbeslag




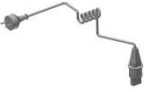

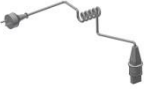





1 stk.



97001691: Kontrolboks CA30

1 stk.



40*44016-024:	Aflastningsbøjle vandlås	1 stk.	
40*44010-094:	Stilleben M10 for ben	2 stk.	
97001655:	Håndbetjening	1 stk.	
97000474:	Motorkabel L=1000mm	1 stk.	
97000429:	Blindpropper	3 stk.	
97001738:	Netkabel til kontrolboks	1 stk.	
97001601:	Vandlås	1 stk.	
97001125:	Tilslutningslange, 1/2"x1/2", 0,5m	2 stk.	
97001012:	Brystnippel 1/2" til 3/8"	2 stk.	
97001035:	32x88,5° hvid PP bøjning	2 stk.	
97001162:	Fleks. afløbsslange ø32/32 studs	1 stk.	

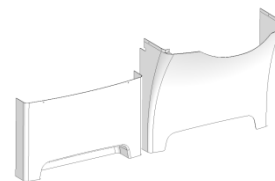
## 9. Tilbehør

40-44025 Vand og afløbskit

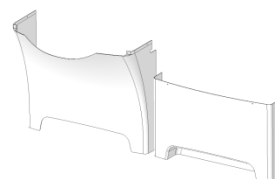
1 sæt



40-44023 Afdækningskit, venstrevendt



40-44024 Afdækningskit, højrevendt



40-44026 Fast betjening

1 stk.



40-44040 Blandingsbatteri, Oras Saga:

1 stk.



40-44042: Blandingsbatteri, Oras Saga  
inkl. hjælpegreb

1 stk.



40-44044 Blandingsbatteri, Damixa Clover Easy

1 stk.



40-44045 Berøringsfrit blandingsbatteri  
Oras Electra 6250F

1 stk.



40-40935 Overløbsprop

1 stk.





## 10. Funktionsafprøvning

### 10.1 Funktionsafprøvning af vasken

Efter afsluttet installation og inden ibrugtagning skal der altid udføres en komplet afprøvning af alle funktioner på Support vasken. Efterfølgende skal der altid udføres funktionsafprøvning mindst én gang om året af kompetent personale:

#### Afprøvning før tilslutning af hovedstrøm:

1. Kontroller at montagevejledningen er overholdt
2. Kontroller at alle boltforbindelser er fastspændt
3. Kontroller at alle kabler er korrekt forbundet, og at stikkene er trykket helt i bund
4. Kontroller at der ikke er belastning på stellet
5. Kontroller at der ikke er noget, som kan hindre stellet i at bevæge sig indenfor højdeindstillingsintervallet.

#### Tilslut nu hovedstrøm til kontrolboksen og fortsæt afprøvningen:

1. Tryk på begge kontakter på betjeningen og fasthold trykket så længe der lyder en høj bip-lyd, når denne aftager kan stellet køres i bundposition og vil nu være nulstillet.
2. Tryk på NED knappen, køр stellet i bundposition og kontroller at dette sker på en jævn og kontrolleret måde. Vær opmærksom på at slangetilslutninger følger stallets bevægelse og ikke kommer i klemme.
3. Tryk nu på OP knappen, køр stellet i øverste position og kontroller at dette sker på en jævn og kontrolleret måde. Vær opmærksom på at slangetilslutninger følger stallets bevægelse og ikke kommer i klemme.

Er ovennævnte punkter opfyldt, kan vasken tages i brug. Se afsnit 12 "Sikker anvendelse".

## 11. Placering af håndbetjeningen



Kabelbetjening kan placeres valgfrit i de tre håndgreb eller på væggen i det medfølgende vægbeslag.

Anbefalet placering af fast betjening (tilkøb) som vist. Hvis anden placering ønskes skal dette oplyses ved ordre.

## 12. Sikker anvendelse

- Højdejusteringen af Ropox Support Vask Electric må kun anvendes af personer, som har læst og forstået denne instruktion.
- Ropox Support Vask Electric må ikke benyttes som løftebord eller personløfter.
- Enhver anvendelse skal ske på en sådan måde, at risikoen for skader på personer eller ejendom ikke opstår. Det er personen, som betjener højdejusteringen af Ropox Support Vask Electric, der har ansvaret for, at ingen kommer til skade.
- Ved anvendelse i offentlige tilgængelige miljøer, hvor specielt børn, eller andre personer med nedsat observationsevne kan komme i nærheden af Ropox Support Vask Electric, skal den person, som betjener håndvasken, vise tilstrækkelig opmærksomhed for at undgå farlige situationer.
- Vær opmærksom på friplads over og under håndvasken, så den frit kan justeres i højden.
- Overbelast ikke vasken og vær sikker på at belastningsfordelingen er korrekt.
- Højdejusteringen af Ropox Support Vask Electric må ikke anvendes, såfremt der er opstået fejl eller skader.
- Enhver forandring, som kan påvirke dens virkemåde eller opbygning, er ikke tilladt på Ropox Support Vask Electric.
- Installation, service og reparationer må kun udføres af personale, som har tilstrækkelig kompetencer.
- Ved inspektioner, service eller reparationer skal vasken frigøres for last.

## 13. Rengøring

### 13.1 Rengøring af stellet

Ved anvendelse kan der fremkomme tilsmudsning. Det er yderst vigtigt, at vasken rengøres ifølge denne vejledning.

Ropox Support Vask Electric må tørres med en opvredet klud med lunkent vand og almindelige rengøringsmidler. Undgå at benytte ætsende/slibende væsker eller slibende klude, børster og svampe. Efter rengøring skal stellet aftørres, så det ikke er fugtigt.

### 13.2 Rengøring af vask

Vasken er produceret i et kompositmateriale af marmor og kunststofgranulat med en gelcoat overflade. Det giver en hård og meget slidstærk finish, der er nem at holde ren. Vask dagligt fladerne med vand og tør efter med en klud. Brug ikke midler som indeholder hårde slibemidler – f.eks. ståluld, skurepulver eller svovlsyre.

Hvis vandet indeholder meget kalk – vil der ofte dannes kalkaflejringer på håndvasken. Dette fjernes ved mindst en gang om ugen at anvende et rengøringsmiddel som indeholder citronsyre, eddikesyre eller fosforsyre. Lad rengøringsmidlet virke 5-10 minutter alt efter hvor kraftige belæggingerne er, og skur godt efter med en blød svamp.

Desinfektion af vask kan gøres med gængse desinfektionsmidler.

### 13.3 Vedligeholdelse



Inspektioner, service og reparationer skal udføres af kompetent personale

Stellet er vedligeholdelsesfrit. Smøring af bevægelige dele er foretaget for stallets levetid. Af sikkerhedsmæssige og driftsmæssige årsager anbefaler vi et årligt eftersyn af stallet:

Ved eftersyn kontrolleres følgende:

- Kontroller at alle boltsamlinger er fastspændt.
- Kontroller at stallet frit og uhindret kan bevæge sig fra nederste position til øverste position uden problemer.
- **Nulstilling af Support Vask:** Hold begge knapper nede på betjeningen. Det markeres med en lydindikation i form af en bip-tone. Hold knapperne indtil bip-tonen ophører. Herefter kan stallet køres ned i bundposition for nulstilling. Kontroller at bevægelsen sker på en jævn og kontrolleret måde. Vær opmærksom på, at netledningen skal kunne bevæge sig frit.
- Kontroller at eventuelle vandtilslutningsslanger og afløbsslanger er tætte og funktionsdygtige.
- Kontroller at alle ledninger er monteret korrekt og er i ubeskadiget stand.

Efter hvert eftersyn skal serviceskemaet udfyldes. Se afsnit 13.4.



Kun Ropox's originale reservedele må benyttes ved udskiftning af dele. Benyttes andre reservedele kan garantien ophæves i sin helhed.

**Service og vedligeholdelse Serie nr.**

**Dato:** \_\_\_\_\_

**Underskrift:** \_\_\_\_\_

**Service og vedligeholdelse Serie nr.**

**Dato:** \_\_\_\_\_

**Underskrift:** \_\_\_\_\_

**Service og vedligeholdelse Serie nr.**

**Dato:** \_\_\_\_\_

**Underskrift:** \_\_\_\_\_

**Service og vedligeholdelse Serie nr.**

**Dato:** \_\_\_\_\_

**Underskrift:** \_\_\_\_\_

**Service og vedligeholdelse Serie nr.**

**Dato:** \_\_\_\_\_

**Underskrift:** \_\_\_\_\_

**Service og vedligeholdelse Serie nr.**

**Dato:** \_\_\_\_\_

**Underskrift:** \_\_\_\_\_

**Service og vedligeholdelse Serie nr.**

**Dato:** \_\_\_\_\_

**Underskrift:** \_\_\_\_\_

**Service og vedligeholdelse Serie nr.**

**Dato:** \_\_\_\_\_

**Underskrift:** \_\_\_\_\_

## 14. Fejlsøgning

### Reset:

Tryk og hold samtidig på både op (▲) og ned (▼) knappen. Fasthold dette tryk indtil kontrolboksen har "bippet" ca. 10 gange. Herefter kan stellet køres ned i bundposition for reset.

Problem	Løsning
Vasken kører ikke op eller ned ved tryk på håndbetjeningen	Undersøg om: <ul style="list-style-type: none"><li>• 230V er tilsluttet, og om der er strøm.</li><li>• Motor er forbundet til kontrolboksen.</li><li>• Håndbetjening er forbundet til kontrolboksen.</li><li>• Motor er overbelast (Husk for hver 2 min brug skal der være 18 min hvile)</li></ul>
Håndbetjening defekt	Undersøg om: <ul style="list-style-type: none"><li>• Vask kan højdejusteres med en anden betjening</li></ul>
Ved tryk på op eller ned knapperne fremkommer kun "klik" lyde fra kontrolboksen, ingen bevægelse	<ul style="list-style-type: none"><li>• Kan skyldes at stik ikke er monteret korrekt.</li><li>• Demonter alle kabler fra kontrolboksen, og monter igen.</li><li>• Måske kræves også en "Reset"</li></ul>
Stellet virker løst eller ustabil	<ul style="list-style-type: none"><li>• Efterspænd alle stellet's skruer jævnfør montagevejledning.</li></ul>
Håndvasken kan ikke justeres i højden eller føles meget svær at justere.	<ul style="list-style-type: none"><li>• Kontroller at der ikke sidder noget i klemme som forhindrer højdejusteringen.</li></ul>
Vandet løber ikke hurtigt nok ud af vasken.	Kontroller vandlåsen for tilstopning og rens eventuelt denne. Kontroller at den fleksible slange ikke monteret på væggen så højt at denne danner en ekstra vandlås. Jævnfør anbefalinger i afsnittet "Installationsgrænseflader"

## 15. Mærkning




### 15.1 Label

Hver enhed har sin egen label som vist. Denne label indeholder vigtig information, som skal opgives ved henvendelse til leverandøren.



	Dette produkt er CE-mærket i overensstemmelse med: Europæisk medicinsk udstyrs direktiv 93/42 / EØF, herunder ændringer indarbejdet i direktiv 2007/47 / EØF. Den europæiske forordning om medicinsk udstyr (EU)2017/745 Rådets direktiv 2006/42/EF om maskiner Rådets direktiv 2011/65/EU, RoHS
	Producentens navn og adresse
	Produktionsdato
	Varenummer
	Serie nummer
	Konsulter manual før brug
	Driftsinterval for elektrisk betjent udstyr. Brugen af elektrisk højdejusterbart udstyr kan køre på maksimalt 2 minutter efterfulgt af en 18 minutters pause.
	Type B anvendt del. Produktet overholder kravene i IEC 60601-1 for at beskytte mod elektrisk stød.
	Se manualen for vigtige sikkerhedsrelaterede oplysninger, advarsler og sikkerhedsforanstaltninger.
	Klasse 2, dobbelt isolerede elektriske komponenter
	Må ikke bortskaffes som usorteret kommunalt affald. Produktet skal returneres til en egnet genbrugsstation.
	Mobiltelefoner eller andet bærbart RF-emitterende udstyr må ikke placeres tættere på produktet end 30 cm.
	Drift og opbevaringstemperatur må ikke overstige 5-40°C°

16. Reservedele

<b>Håndbetjening</b> V.nr. 97001655	
<b>Motor</b> V.nr. 97000483	
<b>Kontrolboks</b> V.nr. 97001691	

## 17. Reklamation

Se generelle salgs- og leveringsbetingelser på [www.ropox.dk](http://www.ropox.dk)



**ROPOX A/S**

Ringstedgade 221  
DK – 4700 Næstved

Tel.: +45 55 75 05 00 Fax.: +45 55 75 05 50

E-mail: [info@ropox.dk](mailto:info@ropox.dk)

[www.ropox.dk](http://www.ropox.dk)