

40-43016-

ROPOX
Better ways to better days



Ropox Bruseklapsæde

Brugermanual

Montageanvisning

Denne manual skal altid ledsage produktet

Indholdsfortegnelse

Produktinformation	3
Varianter	3
Teknisk data	3
Målskitser	5
Montagevejledning	5
Montage af model uden ben 40-43016.....	5
Montage af model med ben 40-43011.....	8
Brugsinstruktion	12
Efter brug	12
Anbefalinger.....	12
Vedligeholdelse	13
Rengøring.....	13
Fejlfinding	16
Affaldshåndtering.....	16
Faktorer, som påvirker produktets funktion.....	16
Mærkning	17
Label.....	17
Reservedele	188
Reklamationer	199

Produktinformation



Det er vigtigt at læse denne manual inden ibrugtagning.

Produkt: Ropox Bruseklapsæde

Producent: Ropox, DK-4700 Næstved, Tel. +45 55 75 05 00

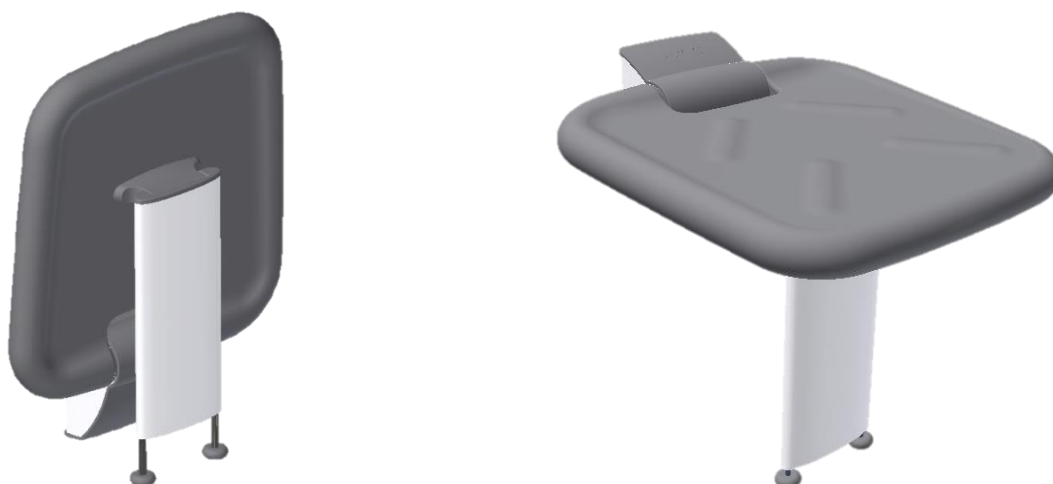
Anvendelsesområde: Dette brusesæde er designet til at give siddekomfort og aflastning til personer under brus/bad. Sædet kan benyttes i private hjem, plejecentre eller tilsvarende institutioner for at sikre let og behagelig forflytning samt brug.

Varianter

40-43016 Ropox Bruseklapsæde



40-43011 Ropox Bruseklapsæde med støtteben



Teknisk data

Siddehøjde	Bruseklapsæde med ben: 450 - 575mm
Materialer	Sæde: Rustfri stål, træ, PUR skum Vægunit: Rustfri stål, PA 6.6, fjederstål, overfladebehandlet stål Ben: Aluminium, rustfri stål, PA 6.6, TPU
Overfladebehandling:	Rustfri stål: Pulverlakeret, hvid RAL 9003 mat Stål: Blåkromat
Maks. belastning:	Belastningstestet iht. DS/ISO 17966 og den maksimale brugervægt fastsat til 150kg uden ben og 200kg for sædet med ben.



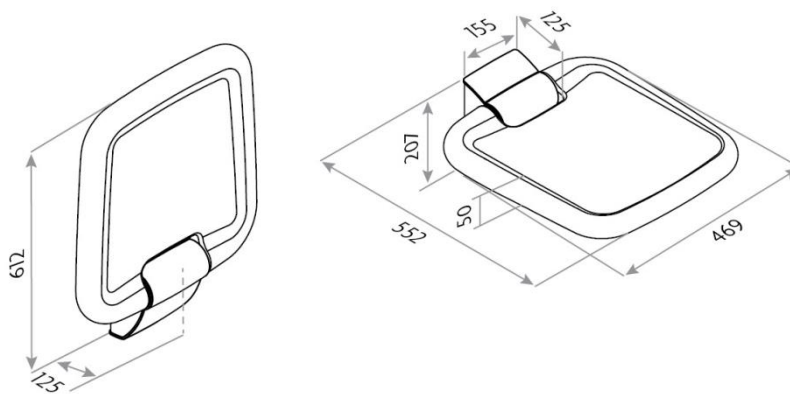
Det Dette produkt er CE-mærket og testet i henhold til de europæiske standarder for hjælpemidler til handicappede DS/ISO 17966 og maskindirektivet 2006/42/EF. Er fremstillet i henhold til relevante krav i Direktiv 93/42/EEC vedrørende medicinsk udstyr og ligger i laveste risikoklasse 1.

Tiltænkt anvendelse

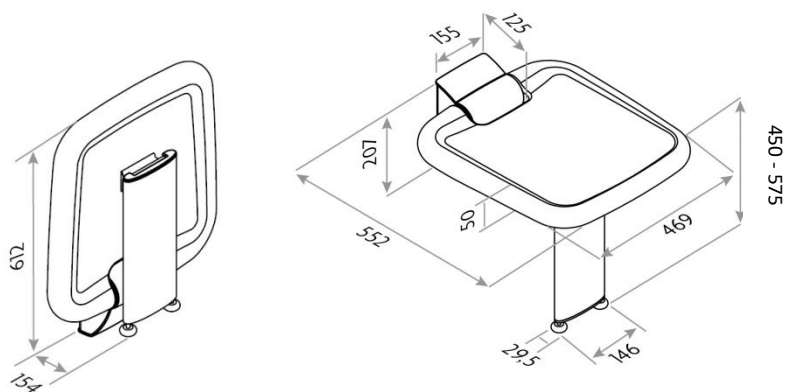
Et bruseklapsæde er en god og stabil hjælp for brugere, der har brug for at bade siddende, og det kan bruges i stort set alle former for baderum. Der er mulighed for at folde brusesædet op, så man kan bruge det i badeværelser, hvor pladsen er trang. Hvis man har valgt armstøtter, kan de også foldes helt op til lodret stilling, så der frigives plads i rummet. Det er muligt at få brusesædet med højdejustering. Højden justeres ved at hive i knappen, der sidder over sædet på væggen. Sædet kan hæves og sænkes op til 12,5 cm. Den maksimale brugervægt er 200 kg, hvis man vælger en brusesædemodel med ben, og 150 kg, hvis man vælger modellen uden ben.

Målskitser

40-43016 Ropox Bruseklapsæde



40-43011 Ropox Bruseklapsæde med støtteben



Montagevejledning

Montage af model 40-43016 uden ben

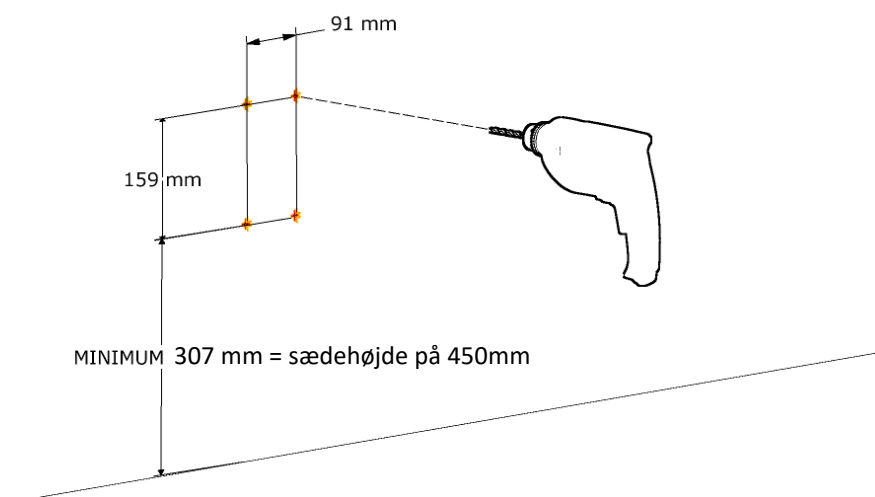
Til denne montagevejledning medfølger:

Sæde	x1
Montageskruer	x4
Rawlplugs	x4

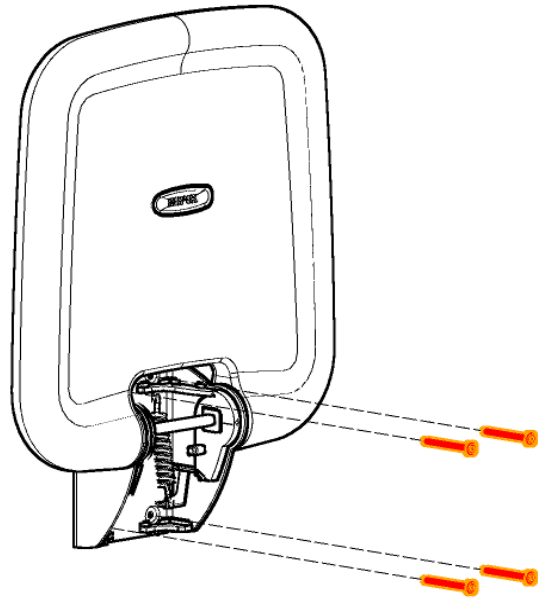
Bruseklapsædet leveres med et sæt (4 stk.) skruer og rawlplugs, som er beregnet for montage af sædet på en betonvæg. Montøren skal altid vurdere væggens beskaffenhed, styrke og materiale og anvende egnede skruer og rawlplugs til denne givne type.

Bruseklapsædet med ben er belastningstestet i henhold til DS/ISO 17966 og den maksimale brugervægt er fastsat til 150kg.

Maximal belastning i øverste skruer er 225kg.



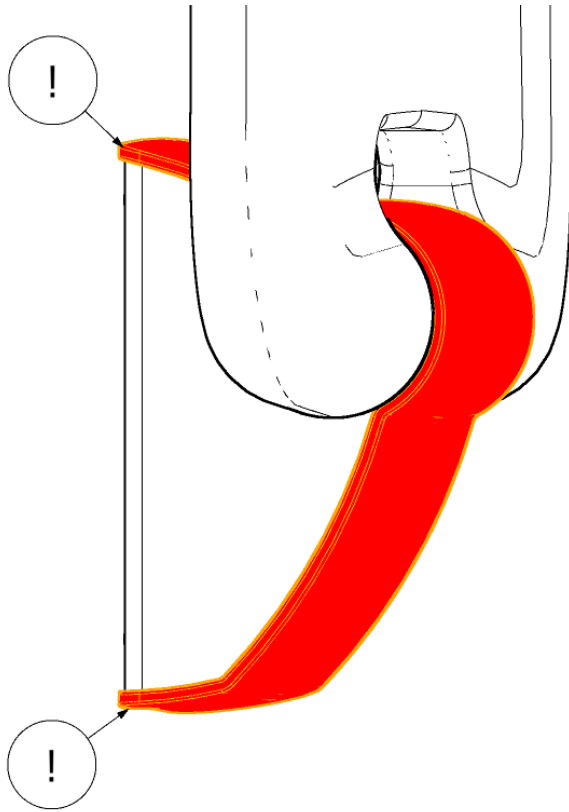
1



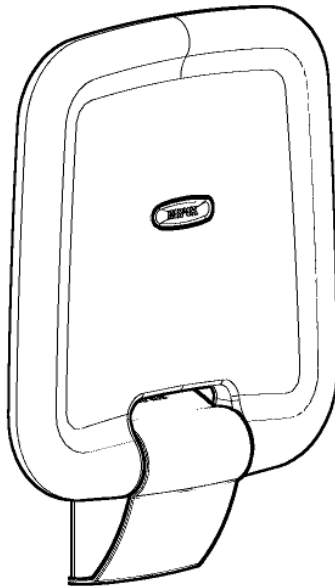
2



3



4



5

Montagevejledning

Monage af model 40-43011 med ben

Til denne montagevejledning medfølger:

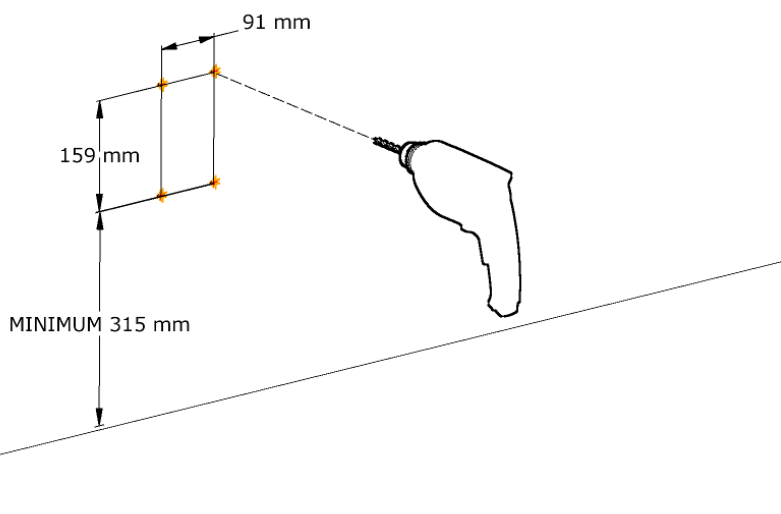
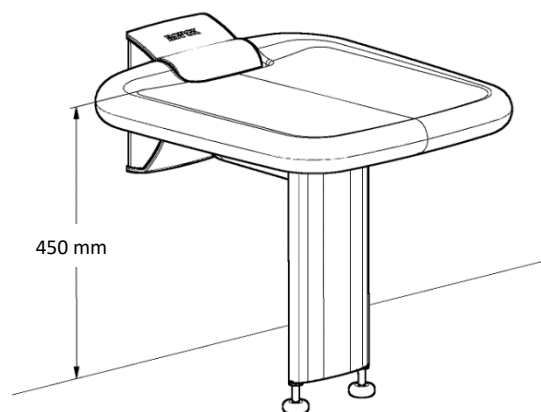
Sæde + ben med stilleskruer	x1
Montageskruer	x4
Rawlplugs	x4

Bruseklapsædet leveres med et sæt (4 stk.) skruer og rawlplugs, som er beregnet for montage af sædet på en betonvæg. Montøren skal altid vurdere væggen materiale, beskaffenhed og styrke og anvende egnede skruer og rawlplugs til denne givne type væg.

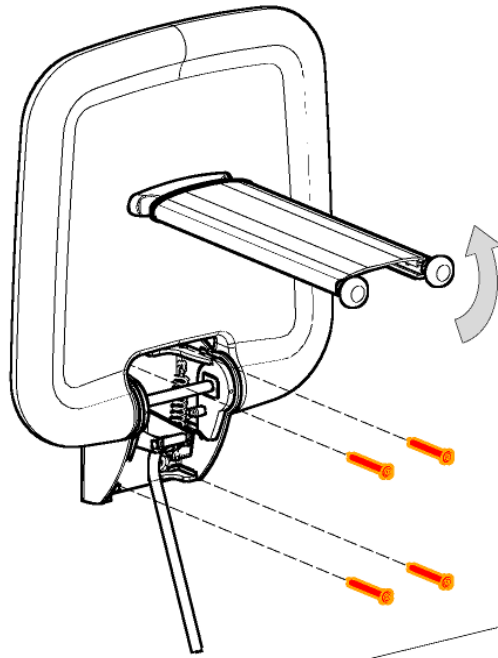
Bruseklapsædet med ben er belastningstestet i henhold til DS/ISO 17966 og den maksimale brugervægt er fastsat til 200kg.

Maximal træk i øverste skruer er 70kg.

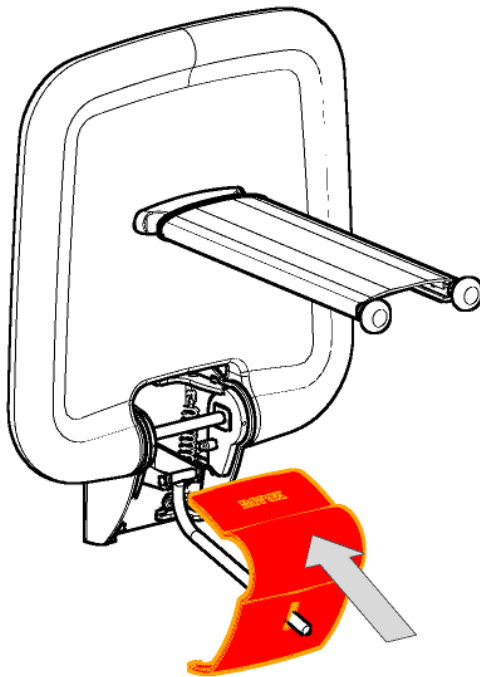
307 mm = sædehøjde på 450mm



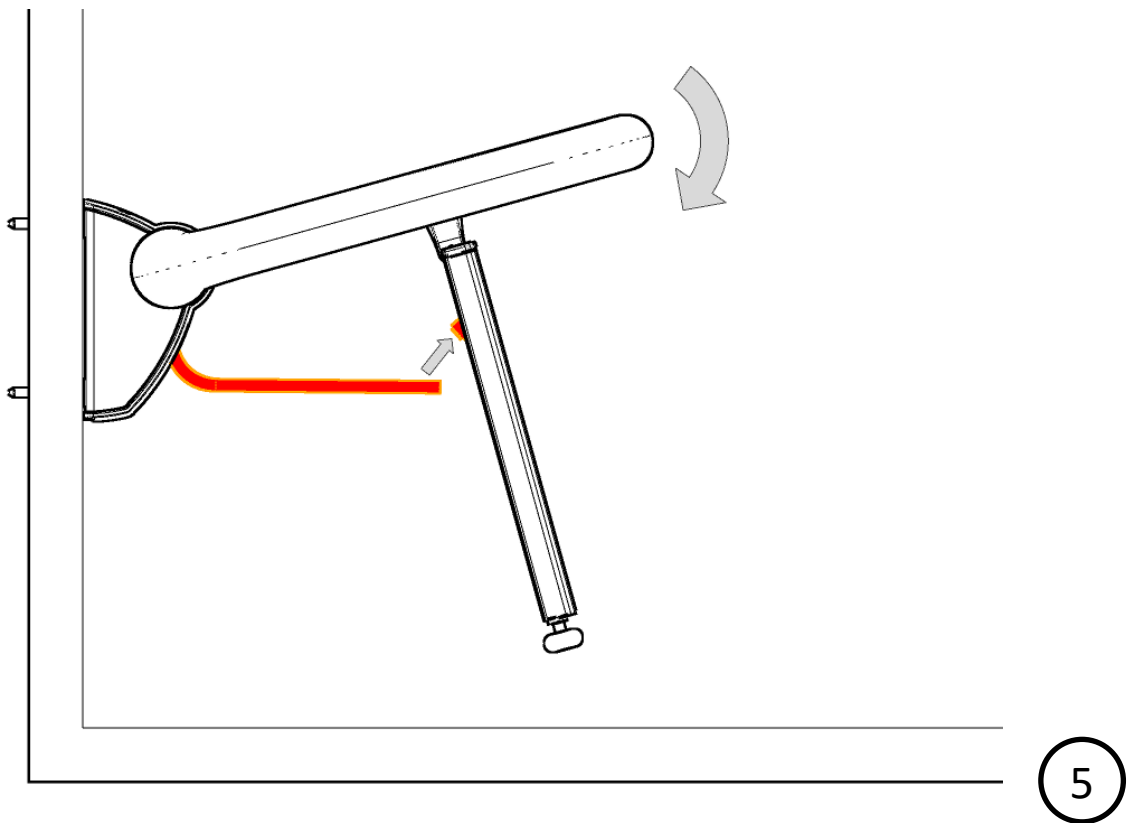
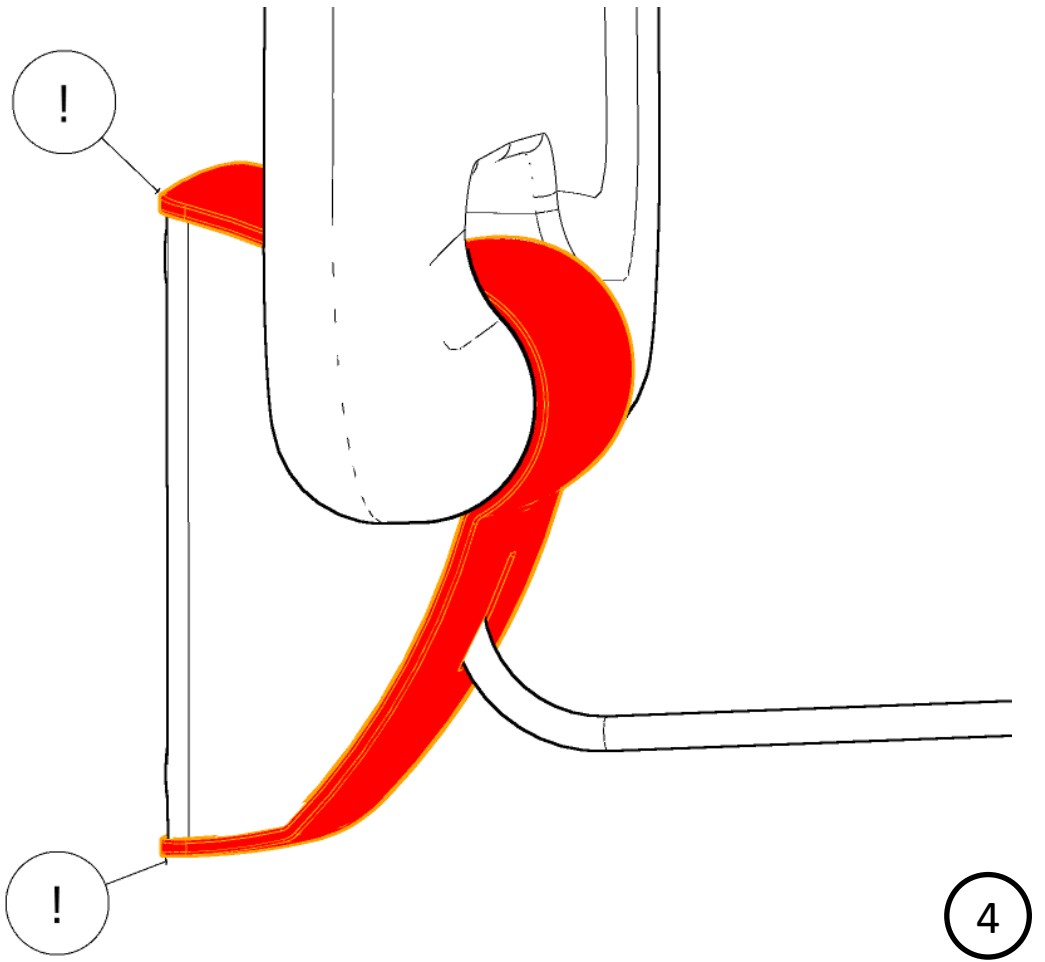
1

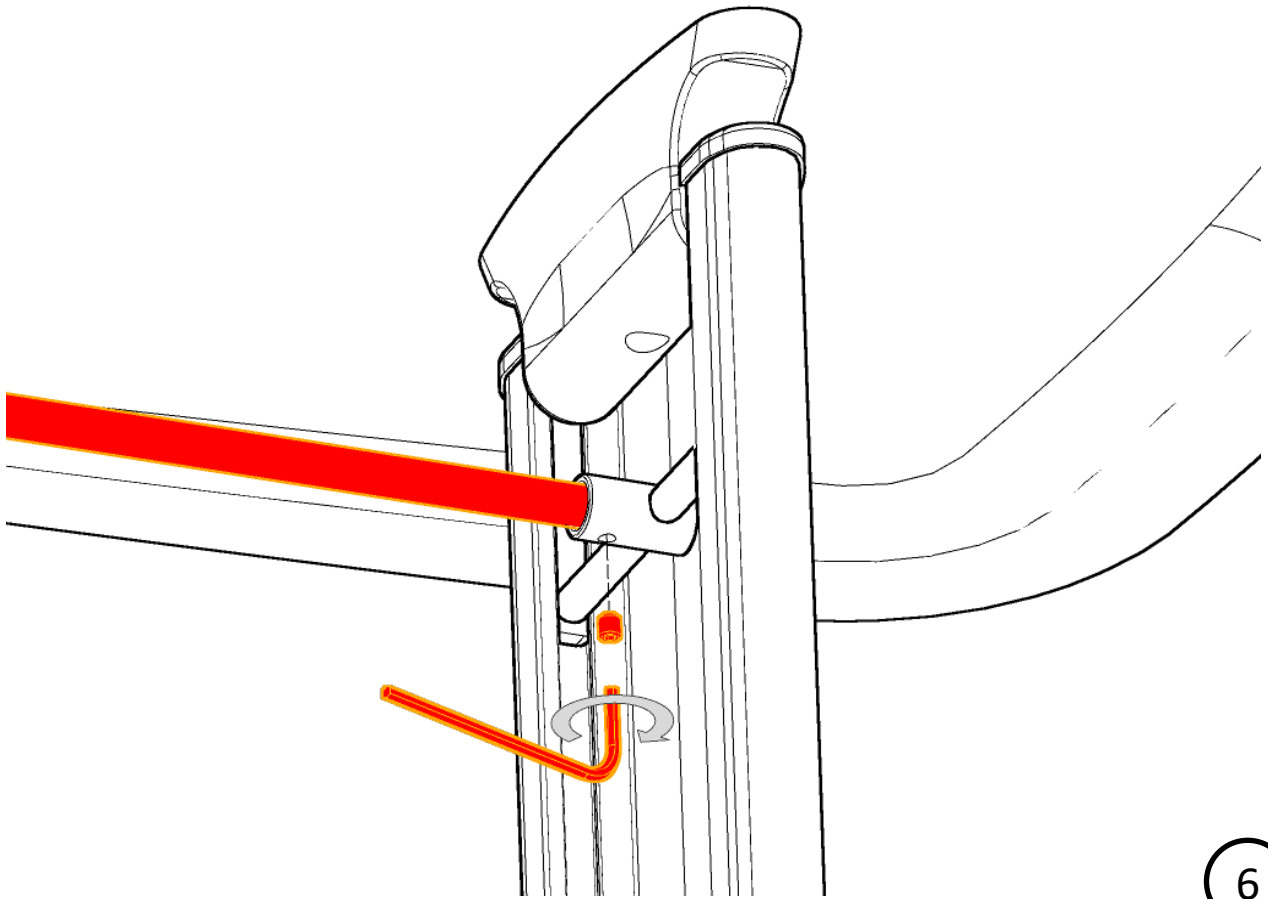


2

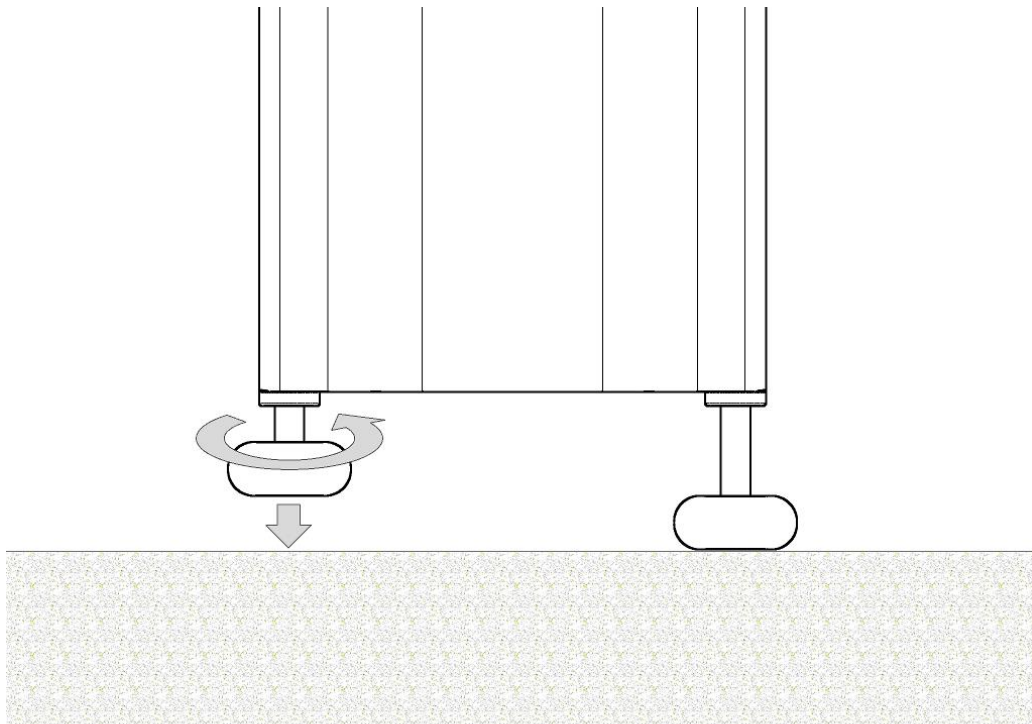


3





6



7

Brugsinstruktion

Opklapning efter brug

Ropox Bruseklapsæde har en indbygget fjedermekanisme for at gøre det ekstra nemt at folde sædet op ad væggen efter brug.

Ligeledes er sædet designet til at holde sig selv oppe, men samtidig nemt at folde ned igen.

Anbefalinger

For at sikre optimal udnyttelse af bruseklapsædets funktioner og for at undgå ulykker er det vigtigt at forholde sig til disse grundlæggende sikkerhedsprocedurer.

- Vær opmærksom på at stillefødderne er justeret korrekt således at de begge rører gulvet når sædet er klappet ned. Vær særligt opmærksom hvis gulvet er ujævnt eller der er en rist el. lign. ved stillefødderne.
- Undgå at støde ind i støttebenet, når dette er nede (eksempelvis med fodstøtter fra en kørestol). Hvis benet bliver ødelagt, vil max belastningen være kraftigt reduceret.
- Vær opmærksom på om væggen som sædet påmonteres på, kan holde til varianten uden ben. Hvis ikke, vælg da varianten med ben, eller forstærk væggen.
- Vær opmærksom på at sædet kan blive glat når det bliver vådt og sæbe anvendes.
- Undgå så vidt muligt at sidde på plstdækslet til vægbeslaget.
- Vær opmærksom på at der ikke er noget under sædet når dette klappes ned, da dette evt. vil kunne beskadige benet.
- Sørg for at alle montageskruer i væg er monteret korrekt og ikke sidder i en fuge. Dette vil i så fald svække sædets belastningsevne.

Vedligeholdelse

Ropox Bruseklapsæde er vedligeholdelsesfrit. Af sikkerhedsmæssige hensyn anbefales det dog jævnligt at efterse alle montageskruer og bevægelige dele for at sikre, at fastspændingen på væggen er i orden og sikker.

Rengøring

Benyt ikke højtryksrensere til rengøring af dette produkt.

Kalkaflejringer fjernes med husholdningsrengøringsmiddel til baderum.

Rengør altid bruselejet efter brug for at forhindre snavs i at sætte sig fast på overfladerne.

Vigtigt:

Benyt ikke skurepulver eller andre slibende midler, da de vil ridse overfladerne.

Benyt heller ikke spidse eller skarpe rengøringsredskaber.

Kemikalie resistens

Rengøringsmidler der indeholder følgende kemikalier må ikke anvendes i rengøringen.

Acetone
Ammonium karbonat
Ethylacetat
Myresyre
Saltsyre
Isopropanol
Methylacetat
Salpetersyre
Fosforsyre

Undgå at sædet kommer i kontakt med **jod** da dette kan misfarve sædet.

Vedligeholdelse

For sædets modstandsdygtighed over for øvrige kemiske stoffer se følgende skema:

Chemical Resistance of PUR (Polyurethane)

Substance	Concentration (%)	Classification of requirement	Substance	Concentration (%)	Classification of requirement
Aceton		○	Magnesium chloride	30	●
Alums		○	Methanol	< 5	●
Aluminium chloride	10	●	Mythyl acetate		○
Formic acid	30	○	Mythyl chloride		○
Ammonia	10	●	Methylethylketon		○
Ammonium carbonate		○	Mythylglycol		●
Ammonium chloride		●	Mythylglycolacetate		○
Aniline		○	Lactic acid	10	○
ASTM-Oil I		●	Mineral oil		●*
ASTM-Oil II		●	Motor oil		○
ASTM-Oil III		●	Sodium chloride	10	●
ASTM-Fuel No. I		●	Sodium perchlorate solut.		●
ASTM-Fuel No. II		●	Soda lye	10	●
ASTM-Fuel No. III		●	Olive oil		●
Benzene		○	Ozone		●
Brake fluid ATE		○	Paraffin oil		●
Butanol		○	Perchlore ethylene		○
Butyl acetate		○	Petroleum ether		●
Calcium chloride	40	●	Petroleum		●
Chlorobenzene		○	Vegetable oils		●
Chloroform		○	Vegetable fats		●
Chloroprene		○	Phosphoric acid	50	○
Chromic acid		○	Nitric acid	30	○
Cyclohexan		●	Hydrochlorid acid, concen.		○
Cyclohexanon		○	Cutting oil		●*
Diethylether		●	Carbon disulfide		○
Diethylprestone		●	Sulfuric acid	30	●
Diesel oil		●	Sea water		●
Dimethylformamide		○	Silver salts	20	●
Ferric-III-chloride	10	●	Tetrachloroethylene		○
Acetic acid 20-80	10	●	Carbon tetrachloride	100	○
Ethanol	100	●	Tetrahydrofuran		○
Ethyl ether		●	Toluene		○
Ethylacetate		○	Trichlorethylene		○
Ethylencloride		●	Tartaric acid	< 10	●
Freon 12		●	Xylon		○
Freon 22		●			
Hydraulic oil SAE 90		●*			
Glycerin		●			
Glycol		●			
Isopropanol		○			
Potash lye	10	●			
Bichromate of potash		●			
Potassium nitrate		●			
Potassium permanganate		○			
Kerosene		●			

resistant ●
 vastly resistant ●
 conditionally resistant ●
 not resistant ○
 *for individual case, please verify

The information mentioned in this summary is given to the best of our own knowledge and based upon our long standing experience. But we would like to direct your attention to the fact, that the information is given without obligation. A final judgement can only be made in practice.

Vedligeholdelse

Fejlfinding

Fejl	Mulige løsninger
Sædet kan ikke holde sig oppe i lodret position	Indvendig fjeder er muligvis defekt, i så fald kontakt Ropox for ny del.
Sædet er unaturligt tungt at løfte	Afmontér plastdæksel ved vægbeslag. <ul style="list-style-type: none">• Hvis fjedrene sidder løst, sæt da fjeder på plads, mens sæde er i lodret position.• Hvis én eller begge fjedre er defekte kontakt Ropox for nye dele.
Sædet kan ikke slås helt ned og sidder derved ikke vandret i nedslået position.	OBS: kun gældende for variant med ben: <ul style="list-style-type: none">• Indstil stillefødderne til korrekt højde• Alternativt kan sædet være blevet monteret i en for lav højde (se montageanvisning for minimumsposition for opsætning på væggen).

Affaldshåndtering



Det brugte udstyr skal bortskaffes i henhold den nationale lovgivning. Vi anbefaler at adskille produktet mest muligt, således at så meget som muligt kan genbruges. Eksempel på grupper, som dette produkt kan sorteres i: Metal (aluminium og stål for sig), plastik og dele til destruktion.

Faktorer, som påvirker produktets funktion



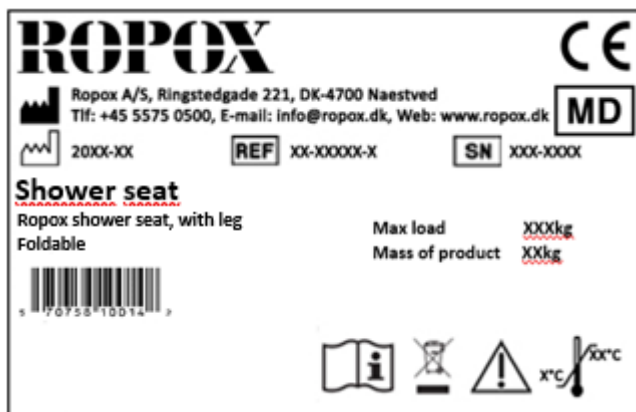
Anvendelsestemperatur: -5 °C to +40 °C Transport og opbevaring
+5 °C to +40 °C Anvendelse










Relativ luftfugtighed: 20% til 85% ikke-kondenserende

Mærkning

Labels

Hvert Ropox Shower Seat har sin egen label som vist. Denne label indeholder vigtig information, som skal opgives ved henvendelse til leverandøren. Herunder er vist for henholdsvis med og uden ben.



	Dette produkt er CE-mærket i overensstemmelse med: Europæisk medicinsk udstyrs direktiv 93/42 / EØF, herunder Ændringer indarbejdet i direktiv 2007/47 / EØF. Europæiske forordning om medicinsk udstyr 2017/745 Rådets direktiv 2006/42 / EF om maskiner Rådets direktiv 2011/65/EU, RoHS
	Producentens navn og adresse
	Produktionsdato
	Varenummer
	Serie nummer
	Konsulter manual før brug
	Se manualen for vigtige sikkerhedsrelaterede oplysninger, advarsler og sikkerhedsforanstaltninger.
	Må ikke bortskaffes som usorteret kommunalt affald. Produktet skal returneres til en egnet genbrugsstation.
	Drift og opbevaringstemperatur må ikke overstige 5-40C°

Reserve dele

Gængse reservedele

40-40018-013	Stillefødder	
40-43010-233	Plastcover til 40-43016	
40-43010-289	Plastcover til 40-43011	
40-43017-2	PUR sæde	
40-43010-176	Bladfjeder	
40-43010-216	Aflastningsfjeder	

Reklamationer

Jævnfør Ropox' generelle Salgs- og Leveringsbetingelser.



Ropox A/S

Ringstedgade 221

DK – 4700 Næstved

Tel.: +45 55 75 05 00 Fax.: +45 55 78 05 50

E-mail: info@ropox.dk

www.ropox.dk