



ROPOX QUICKWASH COMPLETE




Brugermanual

Denne manual skal altid opbevares i nærheden af produktet.



Indholdsfortegnelse


1. Symboler anvendt i denne manual	3
2. Generel sikkerhed	3
2.1 Produktmærkning	5
3. Generelle krav	6
3.1 Produktinformation	6
3.2 Produktbeskrivelse	6
3.3 Tiltænkt anvendelse	6
3.4 Tiltænkt operatør	6
3.5 Væsentlig ydeevne	6
3.6 Ikke-kliniske funktioner	6
3.8 Kliniske funktioner	6
3.9 Produktdimensioner	7
4. Instruktioner for brug	9
4.1 Monteringsgrænseflader	9
4.1.1 Konstruktion	9
4.1.2 VVS	9
4.2 Monteringsvejledning	10
4.2.1 Bestemmelse af monteringshøjde	10
4.2.2 Bor hullerne, og monter enheden på væggen	11
4.2.3 Montér håndvasken på enheden	11
4.2.4 Påsætning af rør og vandhane	12
4.2.5 Påsætning af dækningsplade	13
4.2.6 Afsluttende kontrol af den færdigmonterede enhed	13
4.3 Betjening af produktet	14
Højdejustering	14
4.4 Tilbageværende risici	15
5. Rengøring	16
6. Vedligeholdelse	16
6.1 Periodisk vedligeholdelse	16
7. Komponentliste	17
8. Miljøhensyn	18
9. Indberetning af uheld/ulykker	19

1. Symboler anvendt i denne manual

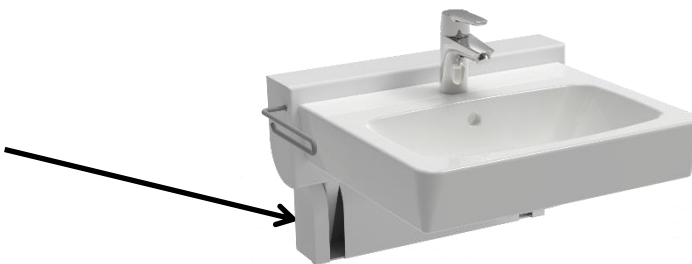
<p>Advarsel</p> <p>Indikation af potentielt farlig situation. Hvis situationen ikke undgås, kan det resultere i alvorlig legemsbeskadigelse eller død.</p>	
<p>Forsigtig</p> <p>Indikation af potentielt farlig situation, som kan resultere i mindre eller moderat legemsbeskadigelse. Symbolet kan også bruges til at advare om forkert anvendelse.</p>	
<p>Vigtigt</p> <p>Dette symbol anvendes til at gøre opmærksom på korrekt brug og håndtering af produktet.</p>	










2. Generel sikkerhed

	<p>Denne manual skal læses og forstås inden brug. Sørg altid for at opbevare denne manual i nærheden af produktet.</p> <p>Anvendelse, montering og vedligeholdelse af dette produkt skal udføres i overensstemmelse med denne manual for at undgå farlige situationer/ulykker og alvorlige personskader.</p> <p>Produktet må aldrig anvendes eller håndteres på anden måde end anvist i denne manual, da dette kan resultere i personskader, farlige situationer og/eller skader på produktet.</p> <p>Den person, som monterer og/eller anvender dette produkt - enten som operatør eller bruger - skal have adgang til de nødvendige sikkerhedsoplysninger samt til denne manual.</p>
	<p>Du må ikke udføre reparationer, montering eller demontering, foretage tilføjelser, justeringer eller ændringer af produktet ud over det, der er anført i denne manual. Disse skal udføres af Ropox eller en af Ropox godkendt person. Du må ikke udføre service på produktet, mens det er i brug.</p>

	<p>Dette produkt kan bruges af børn fra 8 år og opefter samt personer med nedsatte fysiske, sensoriske og mentale evner eller manglende erfaring og viden, hvis de er under opsyn eller har modtaget vejledning i sikker anvendelse af produktet og forstår de dermed forbundne risici og farer. Børn må ikke lege med produktet.</p> <p>Rengøring og brugervedligeholdelse må ikke foretages af børn uden opsyn.</p> <p>Brug ikke produktet, hvis det har fejl eller er blevet beskadiget, før det er repareret eller udskiftet.</p>
	<p>Informationerne, som er indeholdt i denne manual, er baseret på korrekt installation i overensstemmelse med installationsvejledningen til dette produkt.</p> <p>Ropox kan ikke holdes ansvarlig, hvis produktet anvendes på en måde, der afviger fra oplysningerne i denne manual og/eller installationsvejledningen.</p> <p>Ropox forbeholder sig retten til at foretage ændringer i denne manual samt i referencedokumenter uden forudgående varsel.</p>

2.1 Produktmærkning



	Dette produkt er CE-mærket i overensstemmelse med: Den europæiske forordning om medicinsk udstyr 2017/745.
	Producentens navn og adresse
	Produktionsdato
	Varenummer
	Serienummer
	Se manual før brug
	Se manualen for vigtige sikkerhedsoplysninger, advarsler og sikkerhedsforanstaltninger.
	Må ikke bortskaffes som usorteret kommunalt affald. Produktet skal returneres til en godkendt genbrugsstation.
	Drifts- og opbevaringstemperaturen skal ligge inden for 5-40°C.

3. Generelle krav

3.1 Produktinformation

Producent:	Ropox A/S Ringstedgade 221, DK-4700 Næstved +45 55 75 05 00 E-mail: Info@ropox.com			
Modeller	Varenummer	Model	Konfiguration	UDI
	40-42121-1	QuickWash Complete	Udløserhåndtag i venstre side	57075810014R6
Forventet levetid iht. ISO 17966:2016	5 år			
MDR-klasse 2017/745	Klasse I			
Tiltænkt miljø	Dette produkt må udelukkende anvendes inden for: Professionel sundhedspleje Privat hjemmepleje			
Max. brugervægt iht. ISO 17966	150 kg			
Højdejustering	140 mm op/ned, 100 mm ind/ud			
Omgivende temperatur	5-40°C - drift og opbevaring			

3.2 Produktbeskrivelse

Ropox QuickWash er et lille højdejusterbart system til håndvaske. Kan højdejusteres 14 cm, samtidig med at den påmonterede vask kan trækkes 10 cm ud fra væggen for ekstra benplads.

3.3 Tiltænkt anvendelse

Ropox QuickWash er beregnet til anvendelse inden for både professionel sundhedspleje og hjemmepleje. Justering af håndvaskens højde og dybde imødekommer de ergonomiske krav baseret på forskellige brugerhøjder - afhængigt af om de er kørestolsbrugere eller stående brugere. Ropox QuickWash er ikke beregnet til leg eller som træningsudstyr.

3.4 Tiltænkt operatør

Den tilsigtede operatør kan omfatte alle, som har læst og forstået denne manual. Dog er børn undtaget.

3.5 Væsentlig ydeevne

Enheden har ingen funktion relateret til den grundlæggende sikkerhed eller væsentlige ydeevne. I tilfælde af tab eller forringelse af ydeevne kan brugeren stadig vaske hænder - eller vælge at undlade det.

3.6 Ikke-kliniske funktioner

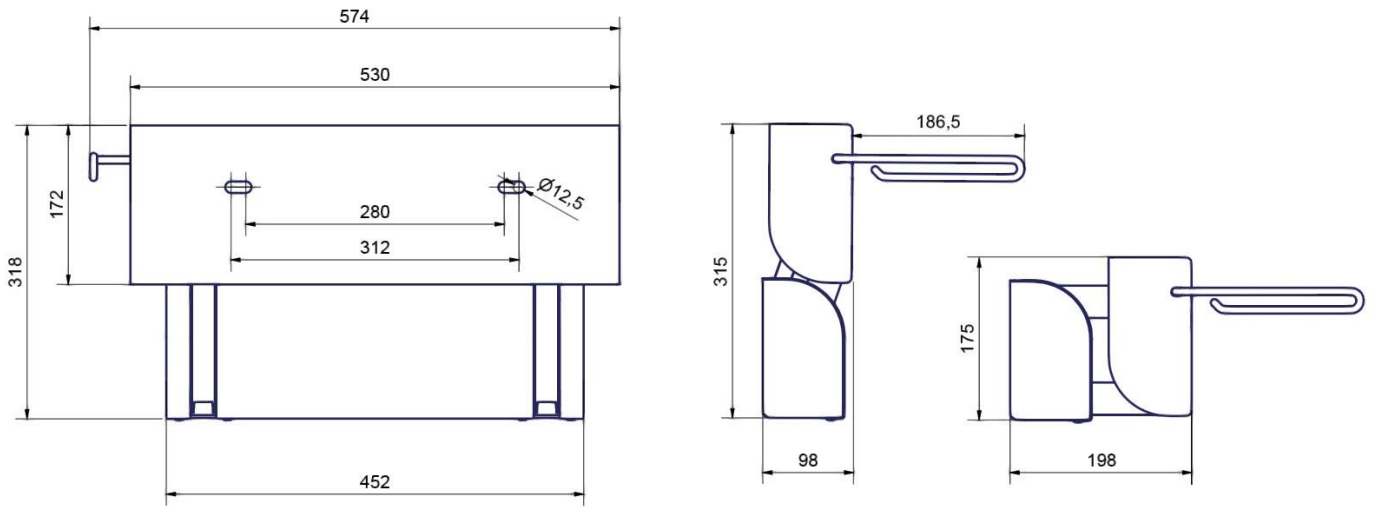
Højdejustering sikrer en bedre ergonomi for brugeren.

3.8 Kliniske funktioner

Dette produkt tilbyder ikke en klinisk dokumenteret fordel for patienter, når det anvendes efter producentens hensigt.

3.9 Produktdimensioner

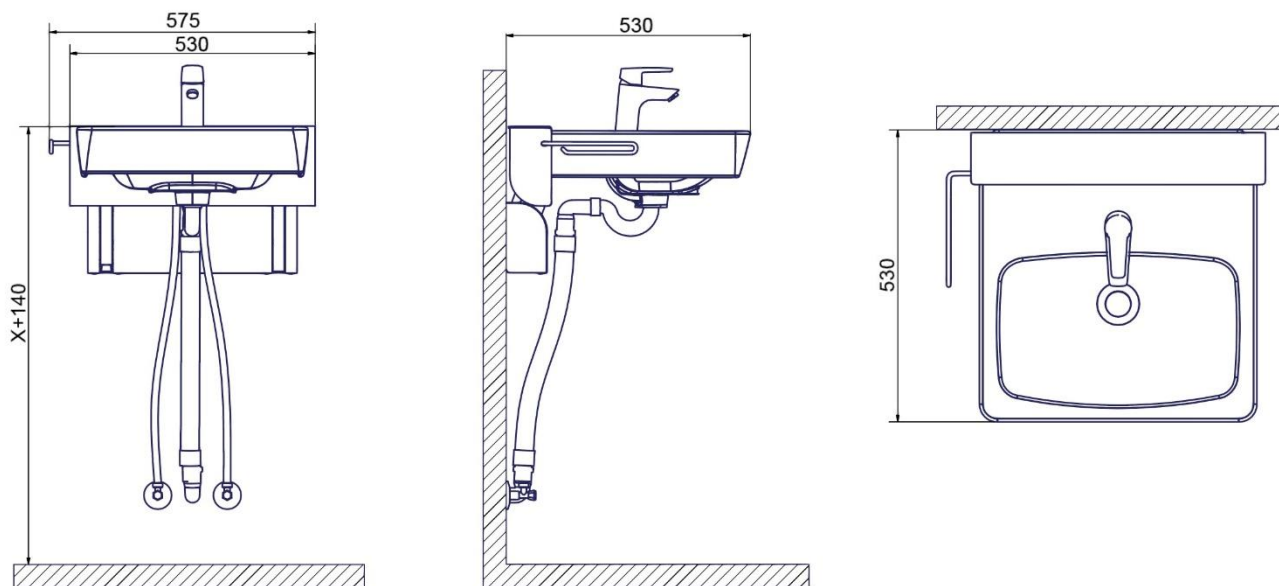
40-42120 – QuickWash, enhed



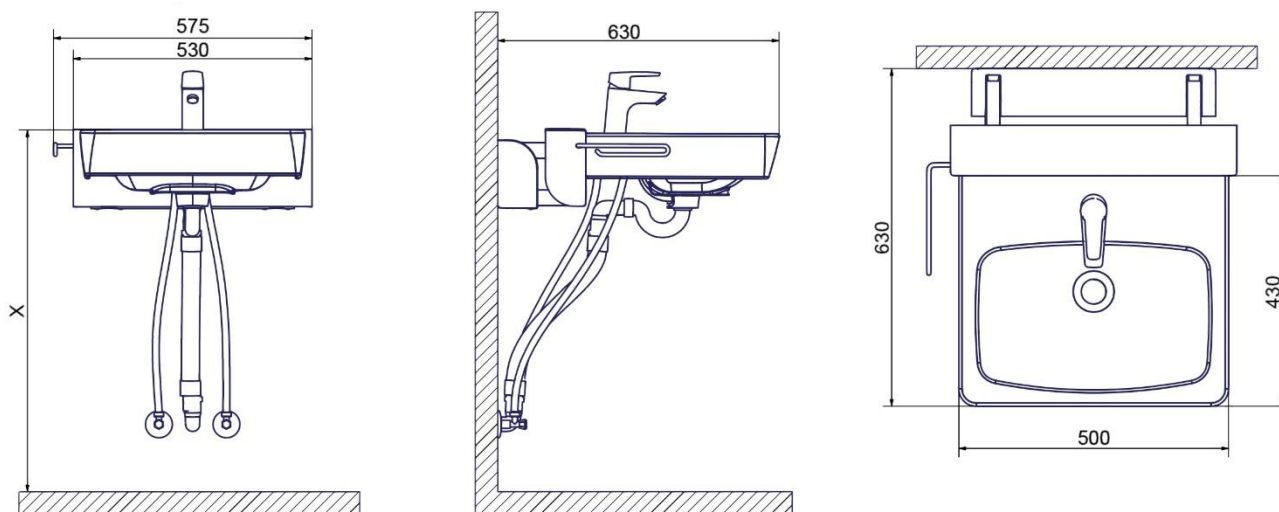
NB: Alle dimensioner er i mm

40-42121 – QuickWash Complete

”Oppe”-position



”Nede”-position



NB: Alle dimensioner er i mm

”X”-mål er baseret på en individuel måling af en konkret kørestolsbruger. Se monteringsvejledning for nærmere informationer.



Vigtigt!

Spejl skal monteres så det sidder over vasken, når vasken er i ”oppe”-position.

4. Instruktioner for brug

4.1 Monteringsgrænseflader

4.1.1 Konstruktion

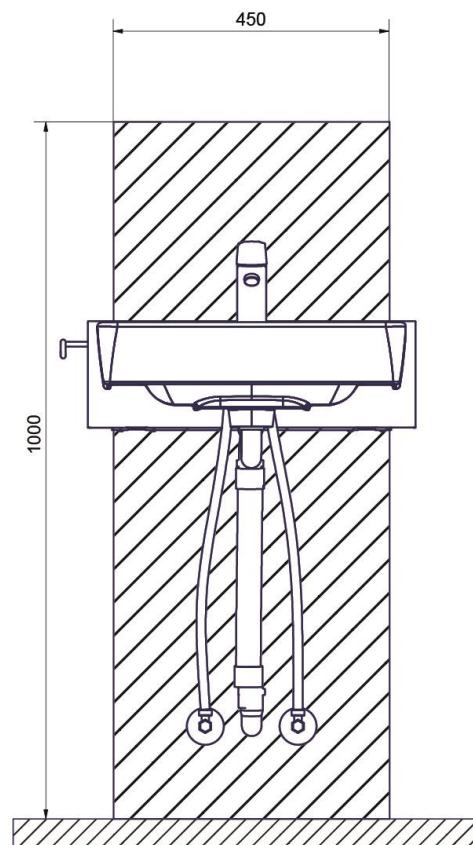
Væggens materiale skal være egnet til skruer og godkendt til vådrum. Du skal være opmærksom på den maksimale brudstyrke for topskrue og sikre dig, at både væggen struktur og de valgte rawplugs kan holde til kraftpåvirkningen.

Det gråmarkerede område viser minimumsområdet for forstærkning i væggen.

Belastning testet iht. DS/ISO 17966:2016

Max. brugervægt: 150 kg

Max. brudstyrke for topskrue: 76 kg (745N)



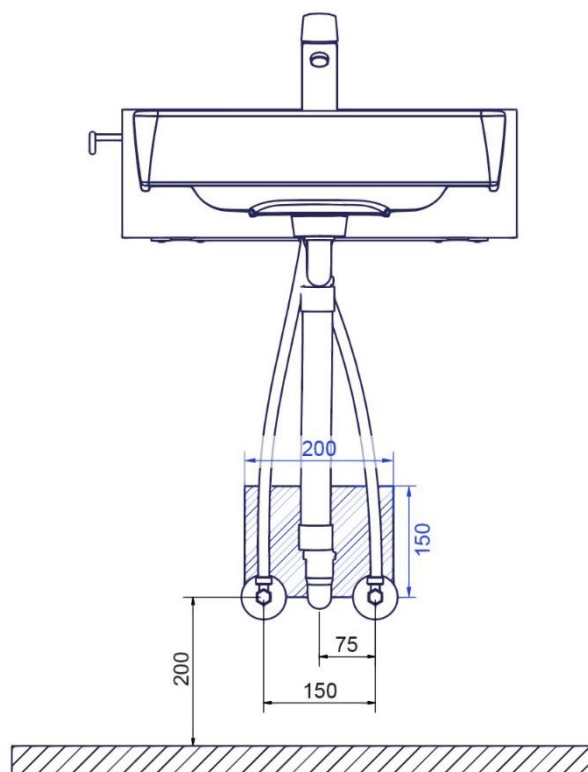
4.1.2 VVS

Afløbet er Ø32 (1 ¼").

Vandtilførslen afsluttes med 2 stk. 90° vinklet stopventiler med ½" udvendigt gevind, som vender opad.

OBS:

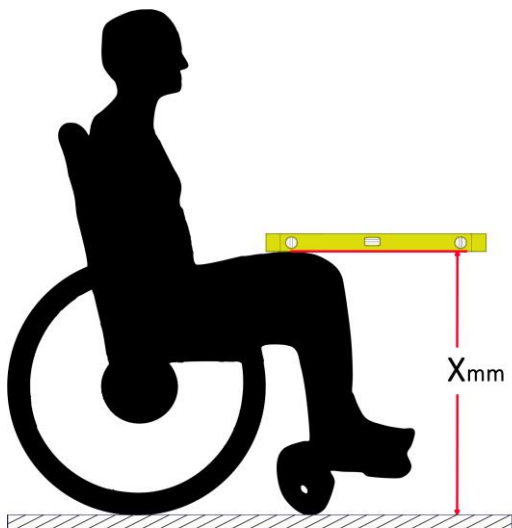
Samtlige dimensioner er baseret på håndvaskens højde ud fra den enkelte brugers mål. Disse mål er baseret på højden fra gulvet til det øverste af brugerens ben, når brugeren sidder i kørestolen. Hvis der er behov for væsentlig ændring af denne højde, skal de anbefalede dimensioner ændres tilsvarende.



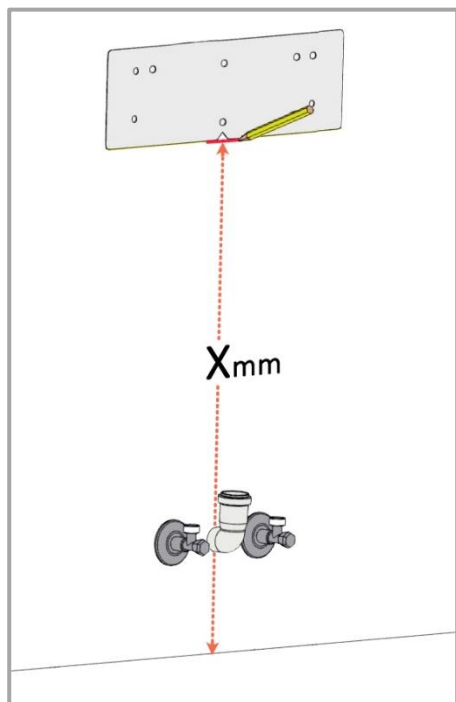
4.2 Monteringsvejledning

Inden montering påbegyndes, skal du sikre dig, at samtlige komponenter medfølger iht. komponentlisten (afsnit 7).

4.2.1 Bestemmelse af monteringshøjde

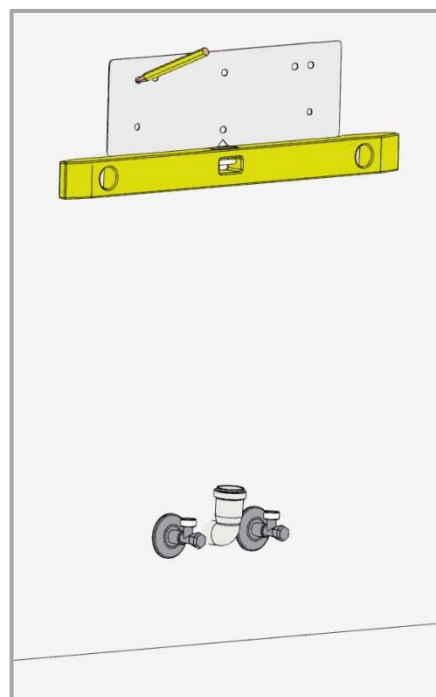


A) Mens den primære bruger sidder i kørestolen, måles højden til det øverste af brugerens ben (X). Dette mål angiver den korrekte højde for enheden og sikrer en ordentlig frihøjde, når enheden er i "nede"-position. Sørg for at måle ved det højeste punkt (hvis kørestolen er forsynet med armlæn, skal du tage højde for, om disse evt. er i vejen, og om enhedens højde i stedet bør indstilles i forhold til armlænene). Hvis brugeren ikke selv kan være til stede ved målingen, er den anbefalede standardværdi for X 670 mm (26,5").

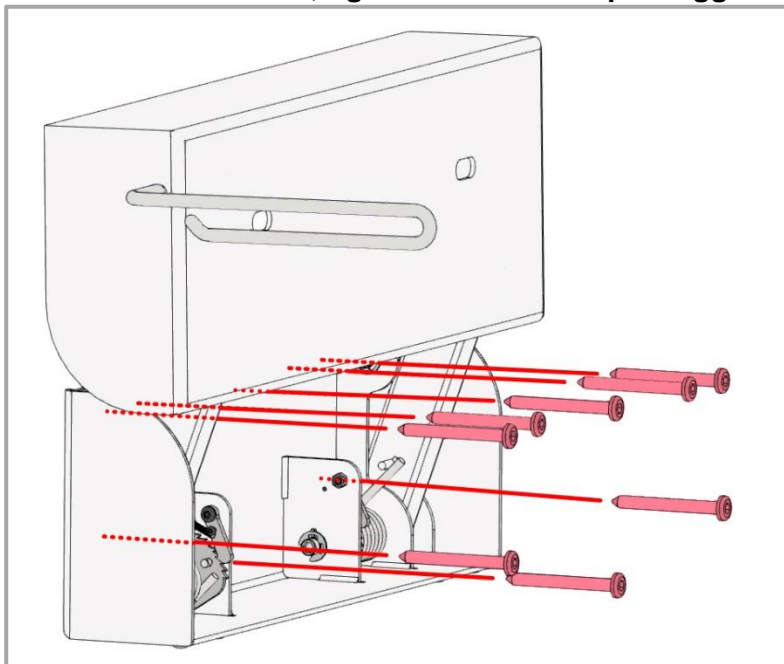


A) Overfør X-mål til væg.

B) Skær eller buk den prikkede linje på skabelonen, og placer bunden af skabelonen, så den flugter med referencelinjen. Markér placeringen af monteringshullerne. Dette vil give ca. 10-15 mm frihøjde mellem bunden af håndvasken og det øverste af brugerens ben.

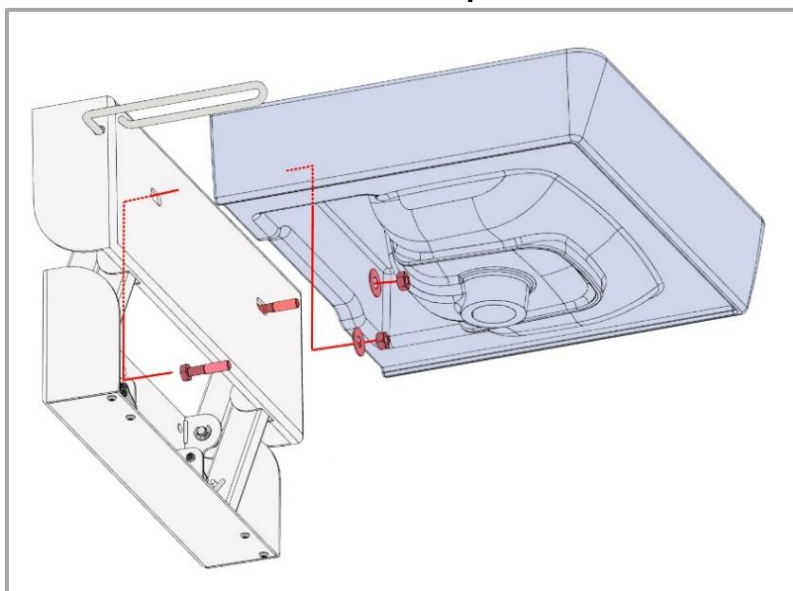


4.2.2 Bor hullerne, og monter enheden på væggen



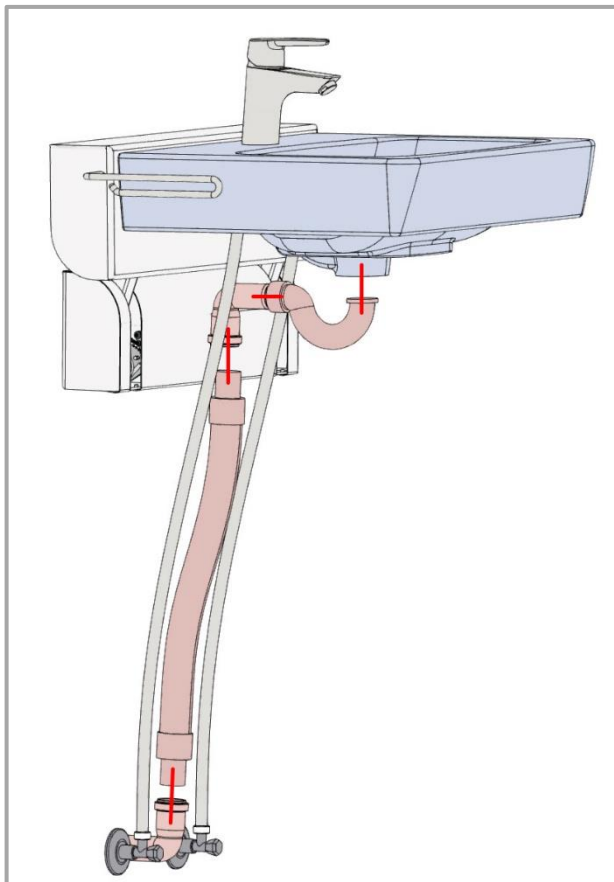
- A) Bor hullerne på de 8 markerede steder på væggen.
- B) Indsæt egnede vægplugs, som passer til væggens type, hvor produktet skal monteres.
- C) Monter QuickWash-enheden på væggen ved hjælp af de medfølgende rammeskruer *7,5x75 mm.
- D) Kontrollér, at enheden sidder i vater.
- E) Efterspænd evt. skruerne, hvor det er nødvendigt.

4.2.3 Montér håndvasken på enheden

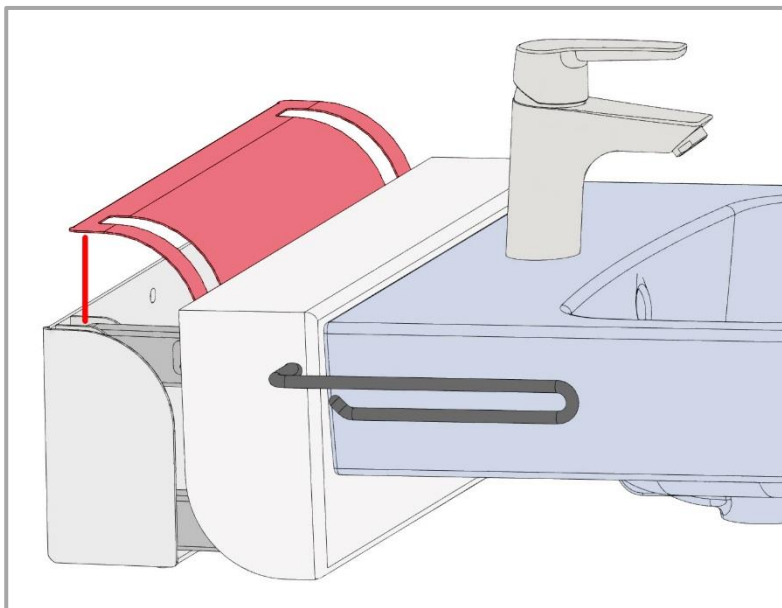


- A) Påsæt boltene fra enhedens bagside, og fastgør dem ved hjælp af det medfølgende monteringskit.
- B) Sørg for, at plastskiverne sidder mellem porcelænet og metalmotrikken.
- C) Når du har monteret håndvasken, skal du kontrollere:
 - 1: At håndvasken sidder i vater.
 - 2: At håndvasken er centreret i forhold til enheden.
 - 3: At udløserhåndtaget fungerer og kan sænke enheden.
 - 4: At enheden bliver på sin plads, når den både er i top- og bundposition.
 - 5: At bundpositionen passer godt til brugeren, med en behagelig frihøjde.

4.2.4 Påsætning af rør og vandhane

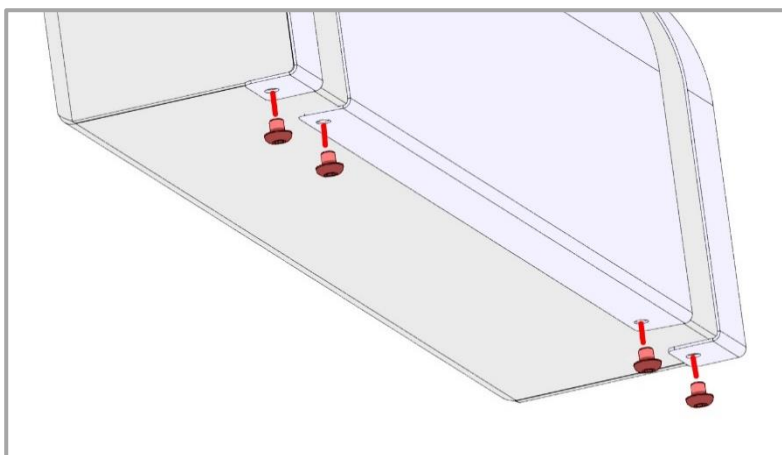


4.2.5 Påsætning af dækningsplade



A) Sænk enheden til "nede"-position ved at frigøre det grå håndtag/armen på siden af enheden.

B) Lad dækningspladen glide på ovenfra. Pas på, at du ikke får bøjet "fingrene" i siderne.



A) Anbring bundringene på dækningspladen neden under vægbeslaget, og fastgør dem med de 4 kuppelformede M5-skruer.

B) Kontrollér, at enheden kan bevæge sig uhindret op og ned og ikke støder sammen med dækningspladen.

4.2.6 Afsluttende kontrol af den færdigmonterede enhed

Nu skulle det hele være monteret. Følg nedenstående tjekliste for at sikre, at det hele fungerer, som det skal.

- 1) Kontrollér, om enheden sidder godt og sikkert fast på væggen.
- 2) Kontrollér, om enheden bevæger sig let og uhindret hele vejen - både op og ned.
- 3) Kontrollér, om enheden passer til slutbrugeren og er behagelig at anvende, når den befinder sig i laveste position - (dvs. at bunden af vasken ikke støder på eller skaber problemer for brugerens ben eller knæ).
- 4) Kontrollér, om låsestiften klikker ind på plads, når enheden er i "oppe"-position, og at håndvasken er låst ordentligt fast.
- 5) Kontrollér, om vandhanen virker, og at vandet afledes, som det skal.
- 6) Kontrollér, om det fleksible rør er i en ordentlig stand og kan bevæge sig uhindret, når enheden flyttes op og ned.

4.3 Betjening af produktet

Højdejustering

Håndvaskens placering kan justeres manuelt. Ved hjælp af et kontravægtsystem kan vasken nemt hæves og sænkes.

Sænkning fra høj til lav position



(1) Skub det grå udløserhåndtag i enhedens venstre side ind mod håndvasken.

(2) Mens du holder håndtaget inde, skubber du håndvasken nedad, indtil den ikke kan komme længere.

Justering fra lav til høj position


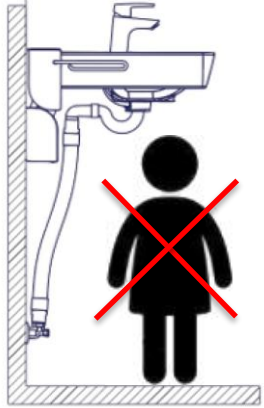

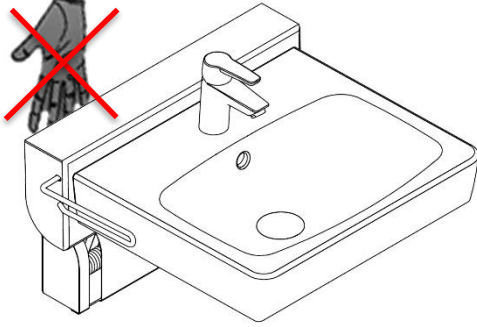

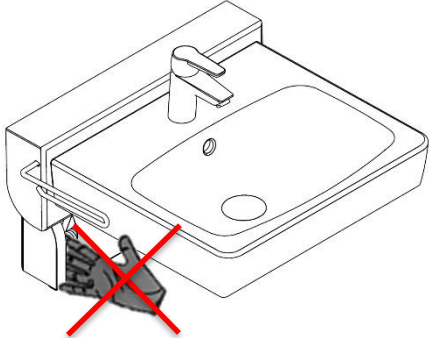




Du skal blot skubbe eller hæve håndvasken, indtil du kan høre, at låsestiften klikker ind på plads.



Advarsel!


Produktet skal altid placeres, så det kan bevæge sig frit i hele anvendelsesområdet uden at støde sammen med andre genstande. Sker dette ikke, kan produktet blive ustabilt. Der skal udvises særlig opmærksomhed for at sikre, at børn eller voksne ikke opholder sig under produktet, da der kan opstå alvorlig klemningsfare.

4.4 Tilbageværende risici

<p>Advarsel</p>  <p>Du skal sikre dig, at der ikke står personer under håndvasken, mens den køres ned, da der er risiko for hovedskader.</p>	
<p>Forsigtig</p>  <p>Du må ikke placere hånden mellem væggen og enheden, mens den er i bevægelse, da der kan opstå klemningsfare.</p>	
<p>Forsigtig</p>  <p>Du må ikke placere hånden i dækningspladens sprække, da der kan opstå klemningsfare.</p>	
<p>Advarsel</p>  <p>I tilfælde af fejlagtig installation af VVS-dele kan der forekomme vandlækager på gulvet, hvilket kan medføre øget faldrisiko.</p>	
<p>Advarsel</p>  <p>Der må ikke være vand i håndvasken, mens den flyttes, da der kan sprøjte vand ned på gulvet, hvilket kan medføre øget faldrisiko.</p>	

5. Rengøring


Rengøring kan udføres med lunkent vand og et egnet universalrengøringsmiddel. Brug en klud eller en blød svamp til at vaske produktet. Tør produktet af med en opvredet klud.

	<p>Vigtigt! Brug ikke rengøringsmidler, der indeholder slibende stoffer, f.eks. skurepulver, ståluld, skuresvamp.</p> <p>Dette produkt er ikke designet til at blive steriliseret. Autoklavering og sterilisering ud over normal rengøring kan påvirke produktets sikkerhed og funktion.</p>
-----------------------------------------------------------------------------------	---------------------------------------------------------------------------------------------------------------------------------------------------------------------------------------------------------------------------------------------------------------------------------------------------------

Forhåndsgodkendte rengøringsmidler

Handelsnavn	Opløsning
Acticlor plus	1000ppm
S90 sanirens	1-3 % persyre
FUTUR, Alkalisk rens	1 % opløsning [pH 9,5]

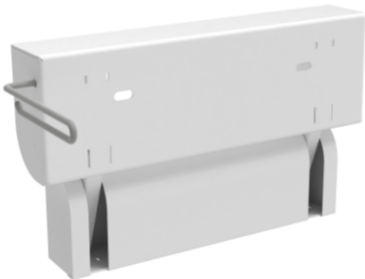
6. Vedligeholdelse

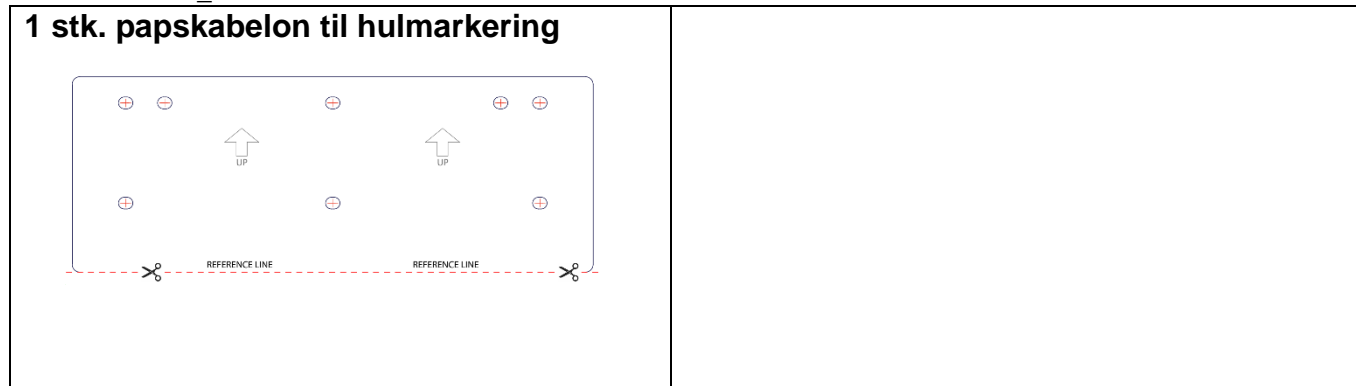
	<p>Vigtigt! Manglende overholdelse af periodisk vedligeholdelse kan resultere i forringelse af produktets funktion og sikkerhed.</p>
------------------------------------------------------------------------------------	-------------------------------------------------------------------------------------------------------------------------------------------------


6.1 Periodisk vedligeholdelse

Komponent	Vedligeholdelsesaktivitet	Vedligeholdelsesinterval	Dato for vedligehold
Complete, enhed	Kontrollér, om enheden stadig sidder godt og sikkert fast på væggen. Hvis enheden er begyndt at løsne sig, skal du fastspænde enheden, så den igen sidder fast og sikkert på væggen.	Hver 6. måned	
Kontravægtfjedre	Kontrollér, om håndvasken fortsat har en passende kontravægt. Om nødvendigt fjernes dækningspladen, og fjedrene spændes til med en unbrakonøgle, indtil du har nået det ønskede resultat.	Hver 6. måned	
Stødabsorberende puder	Kontrollér, om de to gummipuder mellem de nederste led og vægpladen stadig er intakte og sidder, hvor de skal. Hvis gummipuderne er gået i stykker eller er væk, skal de udskiftes.	Hver 6. måned	

7. Komponentliste

<p>1 stk. højdejusteringsenhed 40-42120</p>	
<p>Komponentliste over Complete-modeller 40-42121</p>	
<p>1 stk. håndvask 97001584</p>	<p>1 stk. blandingsbatteri Oras Saga 3910F</p>
<p>1 stk. VVS-sæt 1 stk. vandlås 1 stk. 97001172 fleksibelt afløbsrør ø32 2 stk. 97001035 afløbsbøjning 88,5° 2 stk. 97001133 tilslutningsslange 1/2" 0,85m</p>	<p>1 sæt monteringsdele til boltmonteret håndvask</p>
<p>1 sæt vægplugs og rammeskruer</p>	<p>1 stk. dækningsplade, inkl. 4 stk. monteringskruer</p>





Vigtigt!

Ropox stiller komponentliste og kredsløbsdiagrammer til rådighed til ekstraordinær vedligeholdelse og reparation ud over det, der er beskrevet i denne manual. Reparationer ud over det, der er beskrevet i denne vejledning, må kun udføres af Ropox' servicepersonale.

8. Miljøhensyn

Produktet er ikke beregnet til bortskaffelse som kommunalt affald. Korrekt demontering, sortering og bortskaffelse af komponenter skal udføres af affaldshåndtering.



Komponent	Bortskaffelse
Håndvask	Keramik
Hovedenhed	Stål
Dækningsplade	Aluminium
Vandhane	Stål

9. Indberetning af uheld/ulykker

Producenten af dette produkt anbefaler, at ethvert uheld/enhver ulykke i forbindelse med dette produkt, som opfylder samtlige af nedenstående kriterier, både indberettes til den relevante myndighed og til producenten.

1. Der er sket - eller der kunne være sket - et uheld/en ulykke
2. Det medicinske udstyr betragtes som medvirkende årsag til hændelsen, og
3. Uheldet/ulykken resulterede - eller kunne have resulteret - i en af nedenstående konsekvenser:
 - Dødsfald - en patient, bruger eller tredjepart afgår ved døden
 - En alvorlig forværring af patientens, brugerens eller tredjeparts helbredstilstand, herunder i form af:
 - 1. Livstruende sygdom
 - 2. Varig skade eller mén
 - 3. Nødvendig medicinsk eller kirurgisk behandling for at afværge livstruende sygdom, varige skader eller mén
 - 4. Fosterdød, fosterskade eller medfødte abnormiteter.