

# Ropox FlexiPlus




Brugermanual

**Denne folder skal altid opbevares ved produktet**


# Indhold

<b>1. Symbolforklaring</b> .....	<b>3</b>
<b>2. Sikkerhed</b> .....	<b>3</b>
2.1 Produkt mærkning.....	5
<b>3. Generelle krav</b> .....	<b>6</b>
3.1 Produktinformation.....	6
3.2 Produkt beskrivelse.....	6
3.3 Anvendelsesformål .....	6
3.4 Brugermålgruppe .....	6
3.5 Egnede operatør.....	6
3.6 Grundlæggende sikkerhed .....	6
3.7 Ikke-kliniske funktioner.....	6
3.8 Produkt dimensioner .....	7
3.9 Reklamationer og hændelser .....	7
<b>4. Installationsanvisning</b> .....	<b>8</b>
4.1 Installation af produktet.....	8
4.2 Installation af bordplade .....	12
4.3 Installation af Bluetooth adapter .....	13
4.4 Elektrisk blokdiagram .....	14
4.5 Ropox Connect App.....	14
4.6 Betjening af produktet .....	14
<b>5. Tilbehør</b> .....	<b>15</b>
5.1 Installation af tilbehør .....	15
<b>6. Fejlfinding</b> .....	<b>21</b>
<b>7. Rengøring</b> .....	<b>21</b>
<b>8. Vedligeholdelse</b> .....	<b>21</b>
8.1 Periodisk vedligeholdelse.....	21
8.2 Kalibrering af aktuator .....	21
<b>9. Komponentliste</b> .....	<b>22</b>
<b>10. Reservedele</b> .....	<b>24</b>
<b>11. Miljøhensyn</b> .....	<b>25</b>
<b>12. Elektromagnetisk kompatibilitet</b> .....	<b>25</b>
12.1 Egnede omgivelser .....	25
12.2 Tilstødende eller stablet brug .....	25
12.3 Kabler .....	25
12.4 RF mobilt udstyr.....	26
12.5 Overholdelse af emissions- og immunitetsstandard .....	26

# 1. Symbolforklaring

<b>Advarsel!</b> Indikation af potentielt farlig situation. Hvis ikke undgået, kan det resultere i alvorlig legemsbeskadigelse eller død.	
<b>Forsigtig!</b> Indikation af potential farlig situation, som kan resultere i mindre eller moderat legemsbeskadigelse. Symbolet bruges også til at advare om ikke korrekt anvendelse.	
<b>Bemærk!</b> Dette symbol gør opmærksom på korrekt brug og håndtering af produktet.	

# 2. Sikkerhed

	<p>Denne manual skal læses og forstås inden brug. Opbevar altid denne manual i nærheden af produktet.</p> <p>Brugen, installation og service af dette produkt skal udføres i overensstemmelse med denne manual, for at undgå farlige situationer, som kan føre til personskade.</p> <p>Brug aldrig produktet på anden måde end anvist i denne manual. Enhver afvigelse herfra kan resultere i personskade, farlige situationer og/eller gøre skade på produktet.</p> <p>Personen der installerer og anvender dette produkt, enten som operatør eller patient, skal have adgang til nødvendig sikkerhedsinformation i denne manual.</p> <p>Hvis forsyningskablet er beskadiget, skal det udskiftes af fabrikanten, dets serviceagent eller en lignende kvalificeret person, for at undgå fare.</p>
---	---



Udfør ikke reparationer, demontering eller montering, egne tilføjelser, justeringer eller ændring af produktet ud over det, der beskrives i denne vejledning. Disse skal udføres af Ropox autoriseret personale. Udfør ikke service, når produktet bruges med en patient.

Dette apparat kan bruges af børn fra 8 år og derover, og personer med nedsatte fysiske, sensoriske eller mentale evner, eller manglende erfaring og viden, hvis de har fået tilsyn eller instruktion om brug af apparatet på en sikker måde, og forstår farerne involveret. Børn må ikke lege med apparatet.

Rengøring og brugervedligeholdelse må ikke foretages af børn uden tilsyn.

Brug ikke produktet, hvis det har defekter, eller er blevet beskadiget, førend det reparerer eller udskiftes. Hvis kontrolboksen laver usædvanlige støj eller lugter, skal du straks afbryde strømmen.

Pas på, at kablerne ikke er beskadiget.

Afmonter netkabel til mobile produkter, inden de flyttes.

Produkterne må kun bruges i et miljø, der svarer til deres IP-beskyttelse.



Oplysningerne i denne vejledning er baseret på korrekt installation i overensstemmelse med installationsvejledningen til dette produkt.

Ropox kan ikke holdes ansvarlig, hvis produktet anvendes på en måde, der adskiller sig fra angivet i denne vejledning og/eller installationsvejledning.

Ropox forbeholder sig retten til at ændre denne manual og referencedokumenter uden forudgående varsel.

## 2.1 Produkt mærkning

# ROPOX

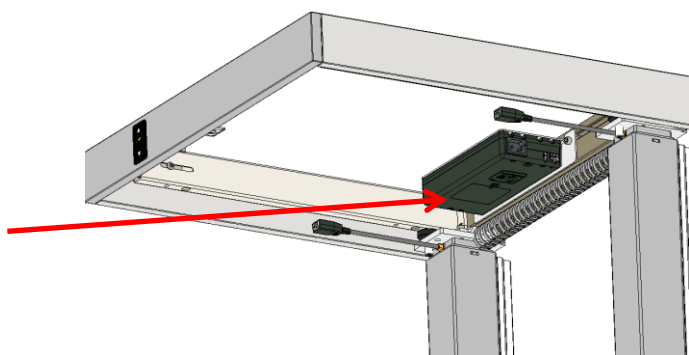
# CE



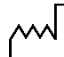



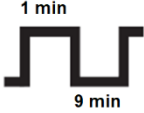


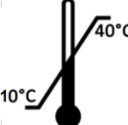
Ropox A/S, Ringstedgade 221, DK-4700 Næstved  
Tlf: +45 5575 0500, E-mail: info@ropox.dk, Web: www.ropox.dk

20XX-XX    REF XX-XXXXX-X    SN XXX-XXXX

U In:            XXX V ~, XX Hz  
I In:            Max. X A

IPXX  
Max load        XXXkg  
Mass of product    XXXkg



	<p>Dette produkt er CE-mærket i overensstemmelse med:</p> <p>Rådets direktiv 2006/42/EF on maskiner</p> <p>Rådets direktiv 2011/65/EU, RoHS</p>
	<p>Producentens navn og adresse</p>
	<p>Produktionsdato</p>
	<p>Varenummer</p>
	<p>Serienummer</p>
	<p>Konsulter manual før brug</p>
	<p>Driftsinterval for elektrisk betjent udstyr. Brugen af elektrisk højdejusterbart udstyr kan køre i maksimalt 1 minut, efterfulgt af en 9 minutters pause</p>
	<p>Se manualen for vigtige sikkerhedsrelaterede oplysninger, advarsler og sikkerhedsforanstaltninger</p>
	<p>Må ikke bortskaffes som usorteret kommunalt affald. Produktet skal returneres til en egnet genbrugsstation</p>
	<p>Driftstemperatur må ikke overstige +10°C - +40°C Transport- og opbevaringstemperatur må ikke overstige -10°C - +50°C</p>

## 3. Generelle krav

### 3.1 Produktinformation

<b>Producent</b>	Ropox A/S Ringstedgade 221, DK-4700 Naestved +45 55 75 05 00 Email: Info@ropox.com		
<b>Varianter</b>	Varenummer	Model	Konfiguration
	30-90xxx-x	60 – 300 cm	Elektrisk
<b>Maksimal brugervægt iht. DS/EN 12182:2012</b>	150kg jævnt fordelt Maksimal belastning inkluderer vægt af bordplade og andre installationer		
<b>Strømforsyning</b>	100-240V ~50/60Hz		
<b>Strøm</b>	3A		
<b>Standby strøm</b>	0,1 W		
<b>Intermittens</b>	1min brug / 9min pause		
<b>Højdejustering</b>	300mm		
<b>Hastighed</b>	≈ 36mm/s		
<b>IP-klassificering</b>	IPX20		
<b>Anvendelsestemperatur</b>	-10 °C til +50 °C transport og opbevaring +10 °C til +40 °C anvendelse		

### 3.2 Produkt beskrivelse

Ropox Flexi + er et højdejusterbart system til bord- og arbejdsflader. Produktet justeres elektrisk.

### 3.3 Anvendelsesformål

Produktet har til hensigt at justere en bord-/arbejdsflade i højden, for nemmere og mere komfortabel brug af siddende og stående personer af forskellige højder. Standard højdejustering – 300mm, men med mulighed for tilpasning af højdejustering mellem 0-660mm.

### 3.4 Brugermålgruppe

Enhver person med et behov for en højdejusterbar arbejdsflade.

### 3.5 Egnede operatører

Enhver person, som har læst og forstået denne manual, kan anvende produktet. Dog skal et barn være over 8 år for at bruge produktet, og være under opsyn af en voksen.

### 3.6 Grundlæggende sikkerhed

Ropox FlexiPlus har et indbygget anti-kollisions system, kaldet Ropox Sicuro, hvor, hvis produktet oplever en øgning i belastning under kørsel, både op og ned, så begynder motor benene at køre modsat (ca. 50mm).

Derudover er det muligt at tilkøbe et sikkerhedsstop. Sikkerhedsstopet fungerer sammen med Ropox Sicuro, og er særdeles sensitiv, hvorfor den er god til at registrere blødt materiale. Sikkerhedsstopet sidder i kanten af bordpladen, hvorfor den er optimal for siddende brugere.

### 3.7 Ikke-kliniske funktioner

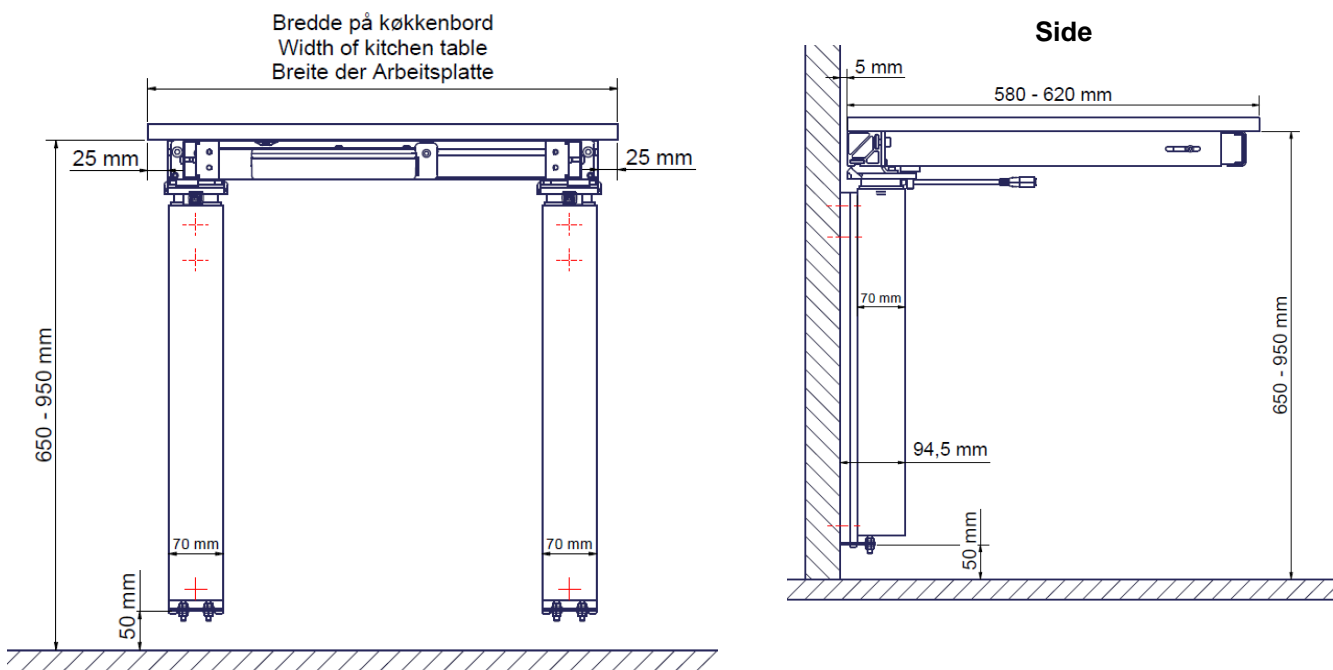
Ropox FlexiPlus er designet til at gøre brug af en bordplade eller arbejdsflade mere komfortabel.

### 3.8 Produkt dimensioner

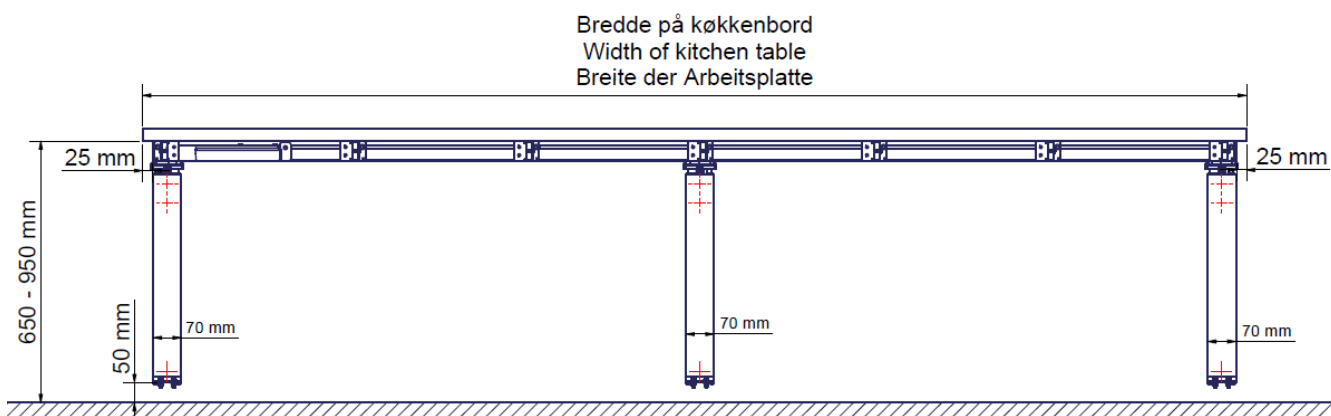
Aluminiumsprofillet er altid 50mm kortere end bordpladen.

Det anbefales at holde en frirumsafstand på 50mm under vægbeslag.

60 – 240cm



245 – 300cm



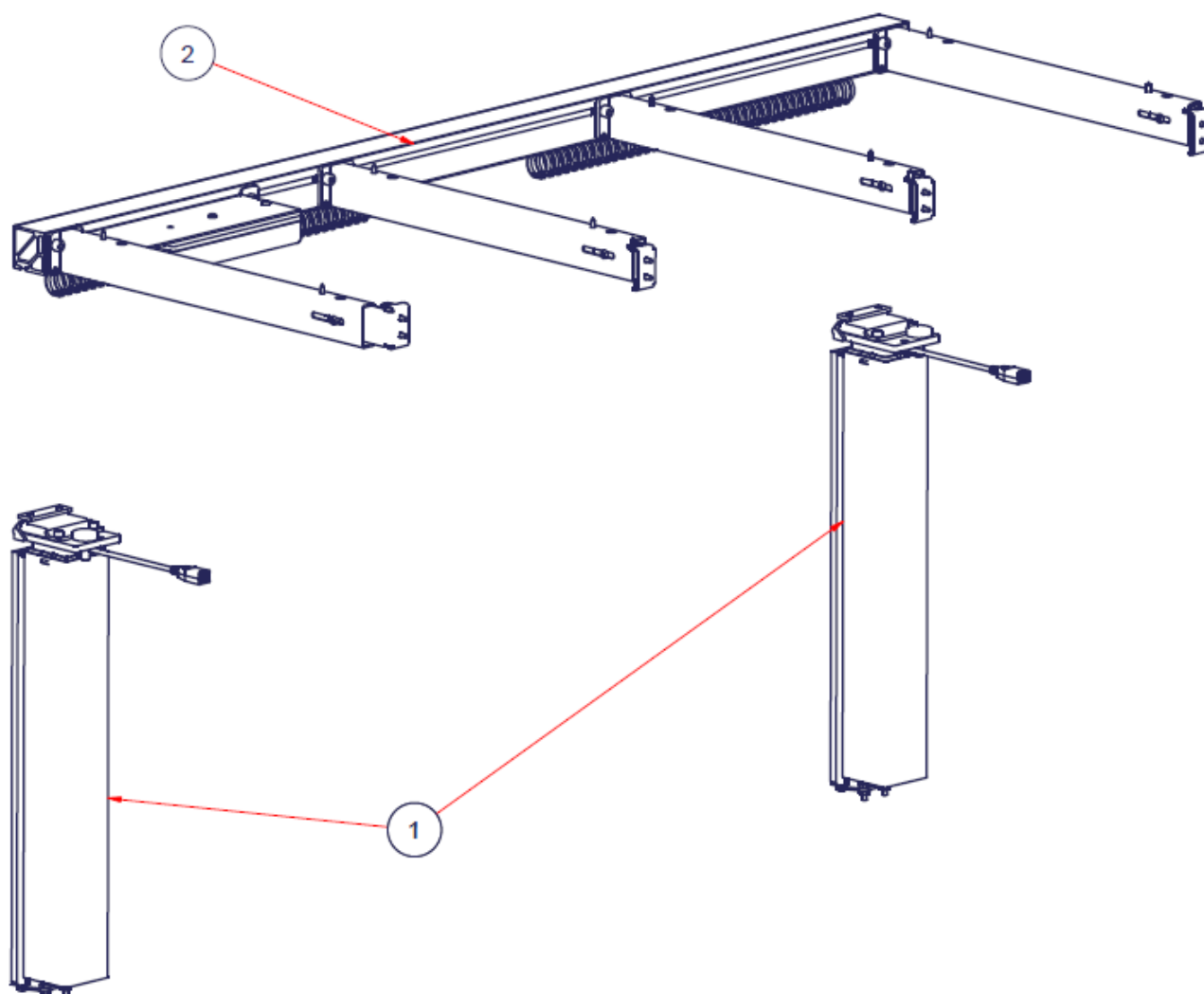
### 3.9 Reklamationer og hændelser

Enhver alvorlig hændelse, som er forekommet i forbindelse med anvendelse af produktet, skal indberettes til fabrikanten og den kompetente myndighed i den medlemsstat, hvor brugeren og/eller patienten befinder sig.

## 4. Installationsanvisning

### 4.1 Installation af produktet

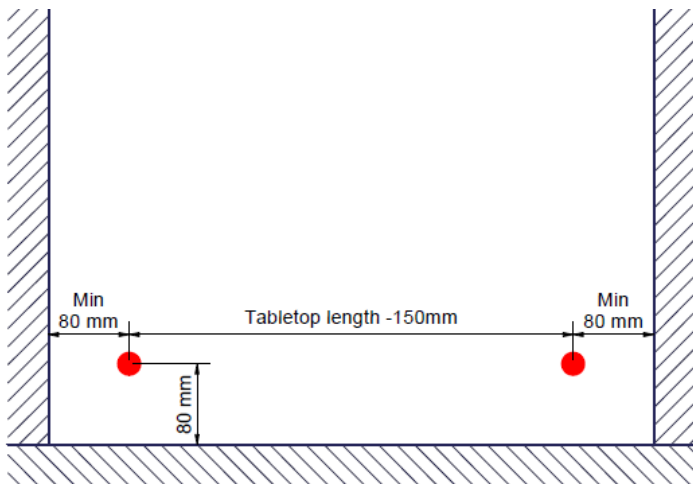
30*65100-060 - 30*65100-300	1	Alu. profil og knægte			2
30-67610-1	2-3	FlexiPlus Ben, Elektrisk			1
PART NUMBER	QTY	TITLE	L	B	ITEM





#### 4.1.1A

Markér disse to punkter til montage af benene

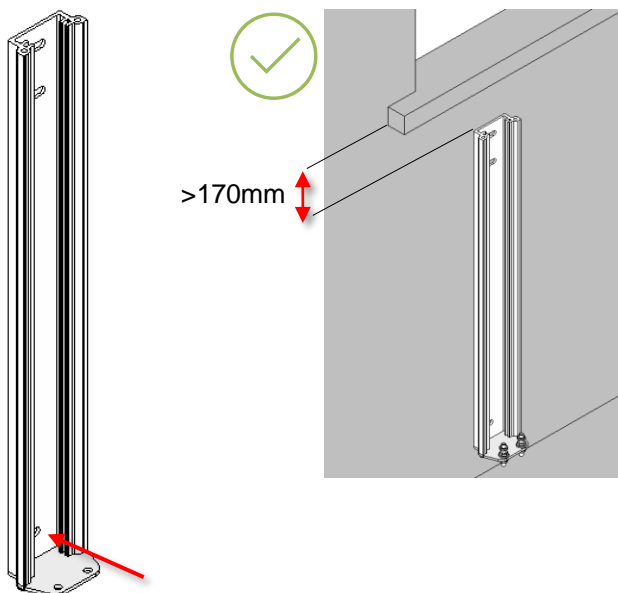


Hold en minimumsafstand på 80mm til stationære objekter ved siden af bordplade. Vær opmærksom på overhæng af bordplade.

#### 4.1.1B

Fastgør vægbeslag i de markerede punkter

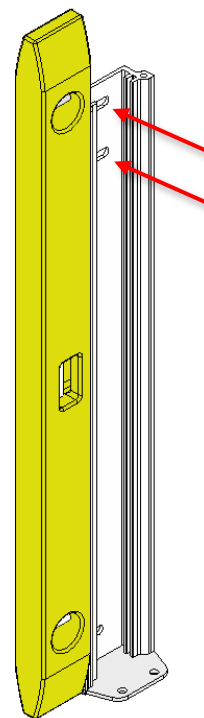
Hvis der er behov for det, anvend rawplugs. Max udtrækskraft i topkrue er 30kg. Sørg for, at der er mere end 170mm fra overkant vægbeslag, til overhængende forhindringer.



TF 200.01.0020\_DK

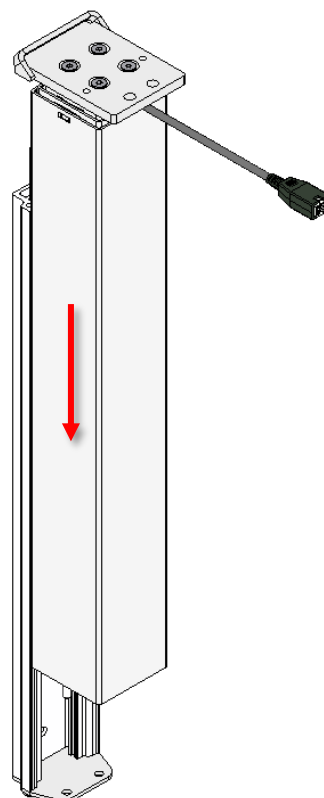
#### 4.1.1C

Vatér vægbeslagene ud, og monter topskrue



#### 4.1.1D

Skyd motor benene på vægbeslagene

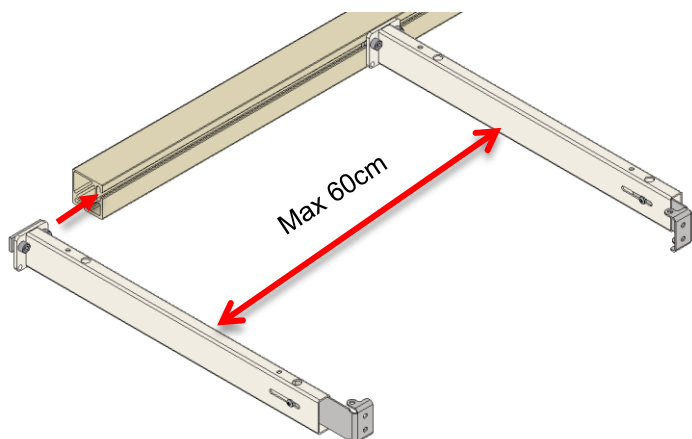


#### **4.1.2A**

##### **Monter knægte på alu. profil**

Ved hvert ben placeres en knægt over stilleskruen.

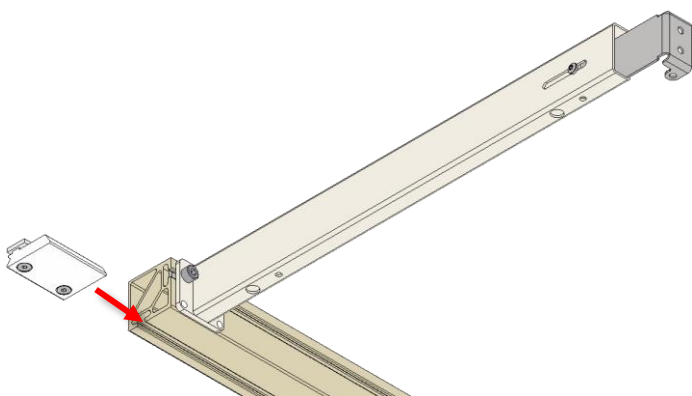
Vær opmærksom på, at inderknægte ikke må være mere end 60cm mellem hinanden. Vær også opmærksom på yderknægte, da disses yderbeslag skal vende indad mod hinanden. Dette gøres ved at skruе beslaget af.



#### **4.1.2B**

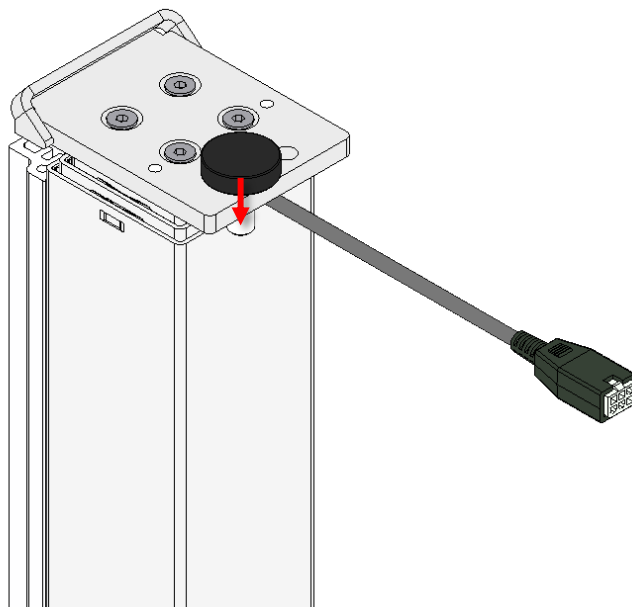
##### **Monter beslag med fladjernsmøtrik på alu. profilet i begge ender**

Spænd de undersænkede skrue, efter beslaget er blevet placeret.



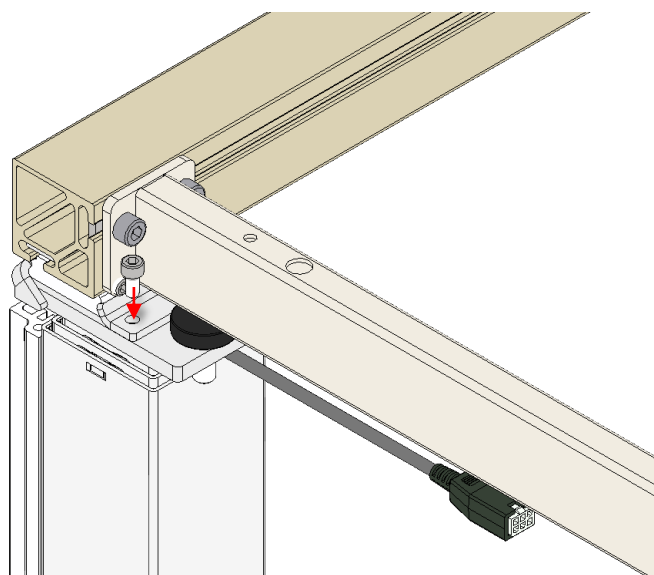
#### **4.1.2C**

##### **Monter stilleskruen på benet, i linje med knægtens placering**



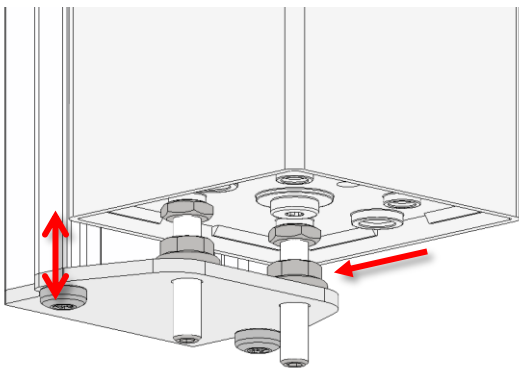
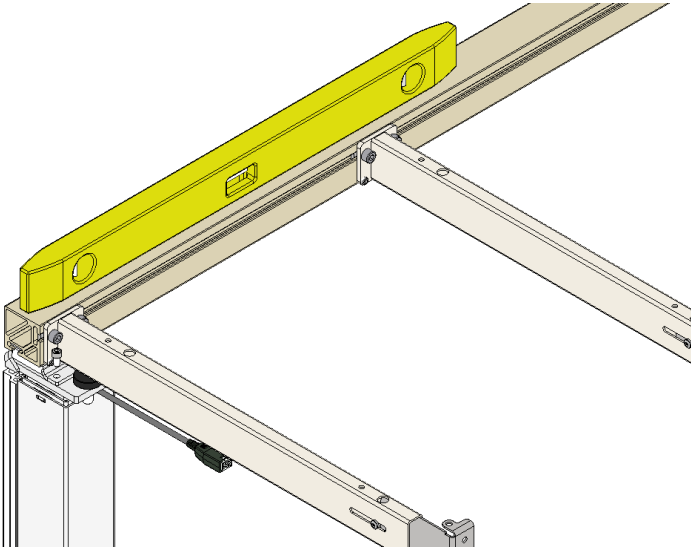
#### **4.1.2D**

##### **Monter profilet på motor benene**



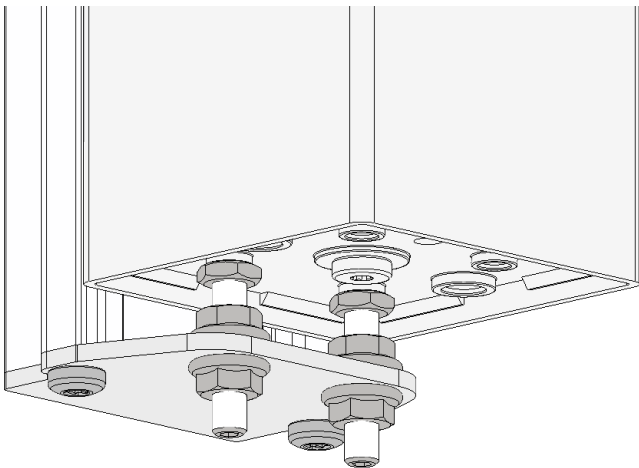
#### 4.1.2E

Vater systemet ud ved at stille på møtrikken i bunden af motor benene



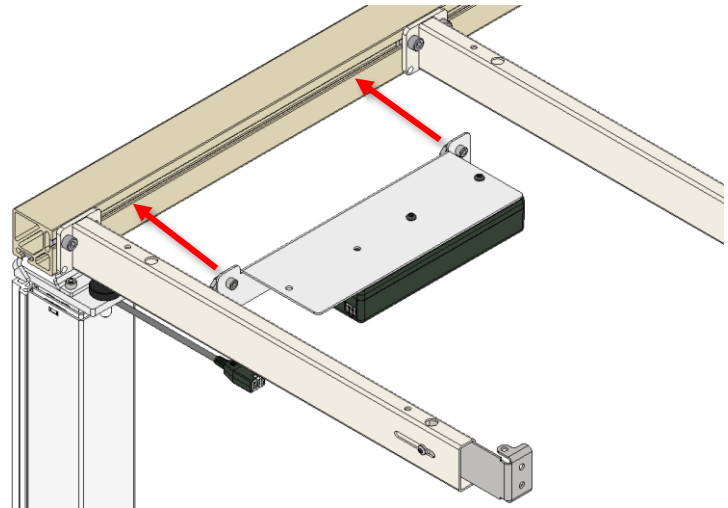
#### 4.1.2F

Lås systemet ved at spænde modmøtrikken i bunden af motor benene



#### 4.1.2G

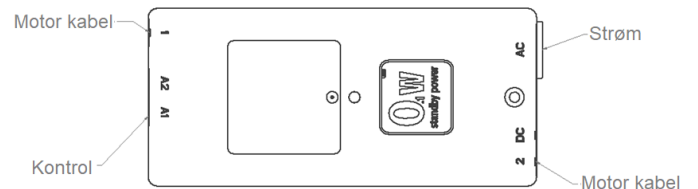
Fastgør kontrolboksen på profilet



#### 4.1.2H

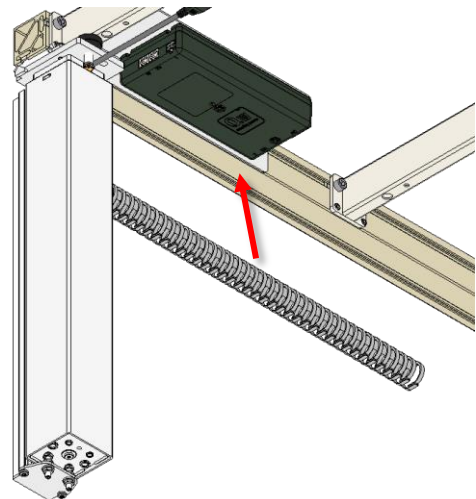
Forbind kablerne, og kør en testkørsel

Nulstil systemet ved at holde ned på NED-knappen, indtil benene er kørt i bund, og de har kørt under deres bundposition.



#### 4.1.2I

Fastgør kabelholder under profil, og organiser kablerne

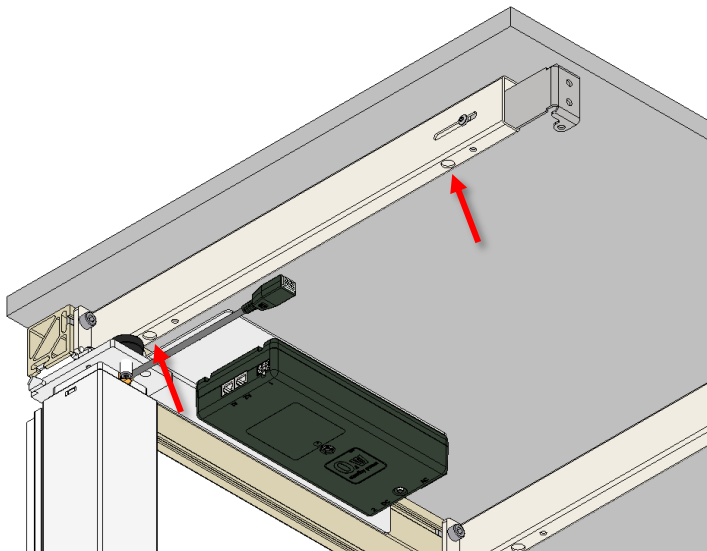


## 4.2 Installation af bordplade

### 4.2.1A

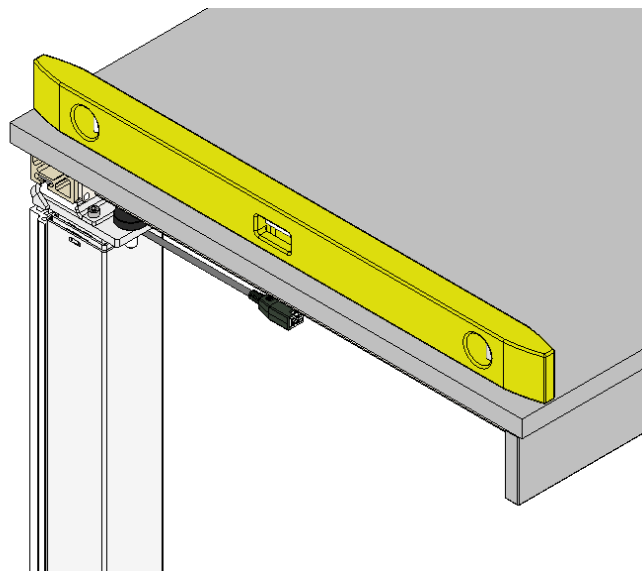
#### Placer bordplade og skru knægtene fast

Sørg for at holde en afstand på 5mm til vægen fra bordpladen.



### 4.2.1C

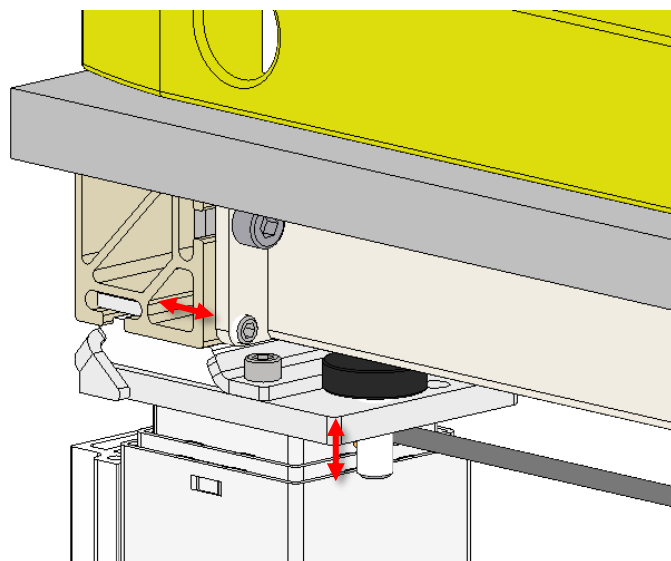
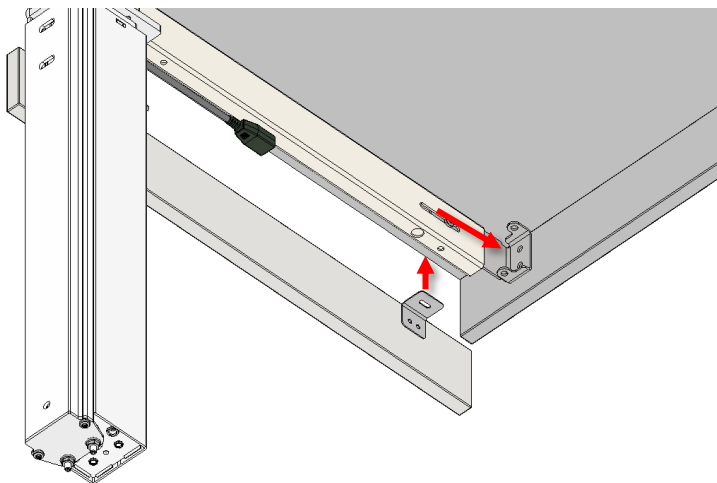
Vater systemet ud ved at stille på stilleskruen på benene, og pinolskruerne i knægtene vha. en unbrakonøgle



### 4.2.1B

#### Fastgør front- og sidesarge, om nødvendigt

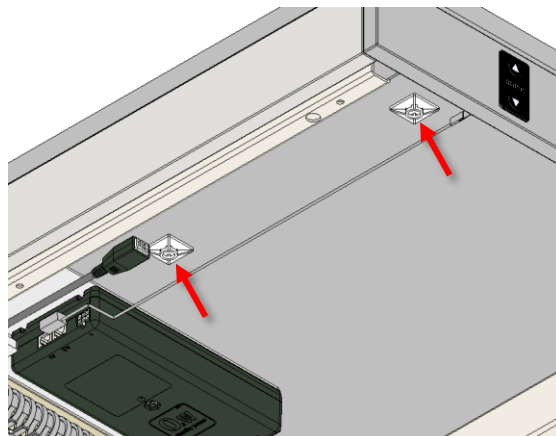
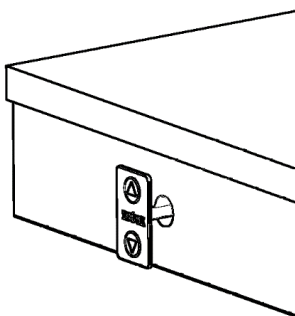
Før montering af sidesarge, monter møbelvinkler på sidesarg.



#### 4.2.1D

##### Montage af betjening

- Bor et Ø12-15 hul i frontsargen
- Træk kablet gennem hullet i frontsargen, og forbind betjeningen via kablet til kontrolboksen
- Monter klæbesokler på underside af bordplade, og strips kablet fast
- Fjern forsigtigt beskyttelsespapiret på bagsiden af betjeningen, mens der holdes en finger mellem printkablet og klisteret, således kablet ikke klister fast
- Placer betjeningen på frontsargen



##### Bemærk!

Hvis printkablet klisteres fast til bagside af betjeningen, kan betjeningen blive ødelagt.

### 4.3 Installation af Bluetooth adapter

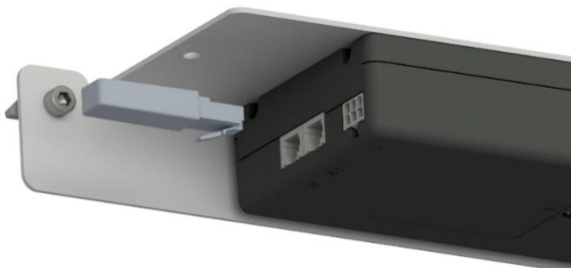
Med køb af Ropox FlexiPlus, følger der altid en Bluetooth adapter. Denne adapter kan anvendes til at forbinde til systemet på trådløs vis, hvis du har hentet og installeret Ropox Connect App, eller hvis en trådløs betjening er tilkøbt. For at montere Bluetooth adapteren, følg anvisningen herunder:

#### 4.3.1

##### Montage af Bluetooth adapter

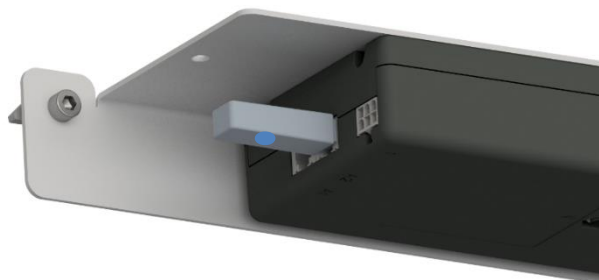
1

Tag Bluetooth adapteren og indsæt den i 1 af de 2 ledige netværksporte i kontrolboksen



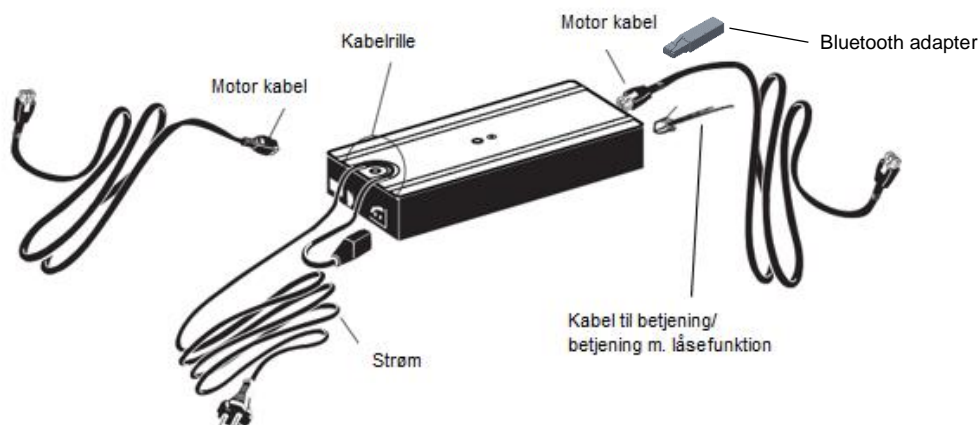
2

Efter Bluetooth adapteren er indsat lyser den blå i et par minutter, og er klar til parring



**Bemærk!** Det anbefales ved flere Ropox produkter med Bluetooth adaptere at indsætte disse én ad gangen, og gemme produktet.

## 4.4 Elektrisk blokdiagram



## 4.5 Ropox Connect App

Til Ropox FlexiPlus har du mulighed for at hente den gratis app Ropox Connect, som gør det muligt at fjernstyre dette produkt. Ropox Connect appen kan styre produktet i opad- eller nedadgående retning, samt gemme højdeindstillinger, som bl.a. gør det nemt at skifte mellem en persons stående og siddende position. For en dybdegående forklaring af appens funktioner, tilgængelighedsindstillinger mm., se den vedlagte manual, TF 200.01.0039.

For at hente Ropox Connect App, følg anvisningen herunder:

### 4.5.1

#### Sådan hentes applikationen Ropox Connect

##### Til iOS

1. Scan QR-koden, eller åbn appen App Store.
2. Inde i App Store, tryk på søg.
3. Søg efter "Ropox Connect".
4. Find Ropox Connect appen, og tryk på hent.



## 4.6 Betjening af produktet

Produktet betjenes med den tilhørende op/ned betjening, eller trådløst med Ropox Connect App. Alternativt, hvis en betjening m. låsefunktion er tilkøbt, se 5.1.3.



### Advarsel!

Produktet skal altid placeres således, at det kan bevæge sig frit i hele anvendelsesområdet uden at kollidere med genstande. Afvigelse herfra kan medføre at produktets stabilitet bortfalder.

Der skal udvises særlig opmærksomhed for at sikre, at ingen børn eller voksne opholder sig under produktet, da der kan opstå alvorlig klemningsfare.

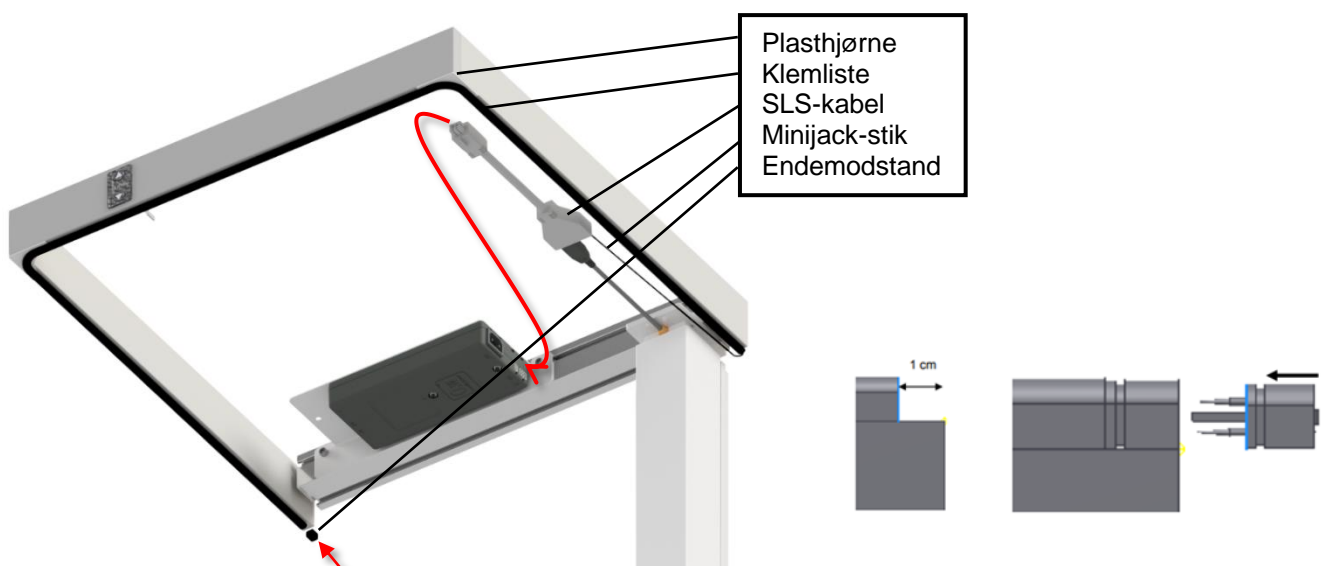
## 5. Tilbehør

Tilbehør	
Varenummer	Model/specifikation
30-92xxx	Klemliste (sikkerhedsstop)
30-90550-1	Låsbar betjening
30-90540-1	Trådløs betjening
30-67610-1	Extra ben
30-67635	Installationsafdækning
30-67760	Beslag til dækplader
30-67705	Støttefod 49cm
30-90530	Afstandsbeslag 70mm
30-93050 – 30-93660	Højdejusterbar programmering, 50 – 660mm

### 5.1 Installation af tilbehør

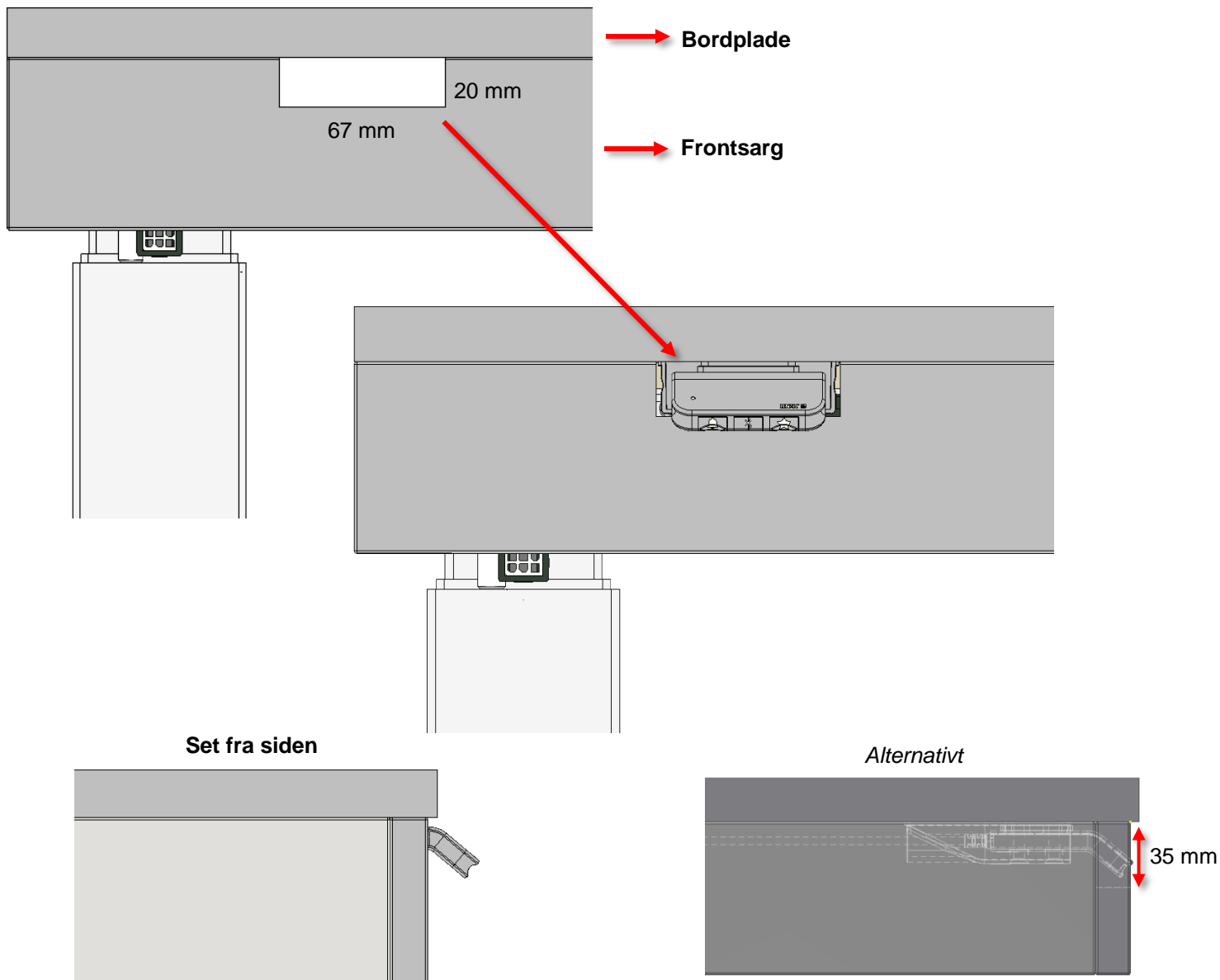
#### 5.1.1 Installation af klemliste (sikkerhedsstop)

- Indsæt SLS-kablet fra motor benet til kontrolboksen. Det anbefales at bruge et af de yderste ben
- Forbind minijack-stikket med SLS-kablet
- Forbind klemlisten med minijack-stikket
- Klæb klemliste fast på sargene, anvend plasthjørner når klemlisten skal rundt om hjørner. Start længst fra kontrolboksen
- Afslut klemliste 1cm fra kant og monter endemodstanden i klemlisten



### 5.1.2 Installation af betjening med låsefunktion

- FØR MONTERING AF FRONTSARG, for-bor huller i bordplade.
- Monter betjeningen på underside af bordpladen, ved at skrue to Ø 4,5mm undersænkede skruer i. Det anbefales, at den skrå del af betjeningen monteres gående udover sargen, som vist.
- Forbind betjeningen til kontrolboksen.
- Hvis der skal monteres en frontsarg, skær da et indhak ud, svarende til 20x67mm. Hvis betjeningen er monteret længere inde på bordpladen end anbefalet, anbefales det at øge højden på indhakkets til 35mm. Monter frontsarg.





#### **Bemærk!**

FORSØG IKKE at montere betjeningen m. låsefunktion på hårde overflader, såsom glas eller sten, med skruer.




### 5.1.3 Brugsanvisning til låsbar betjening

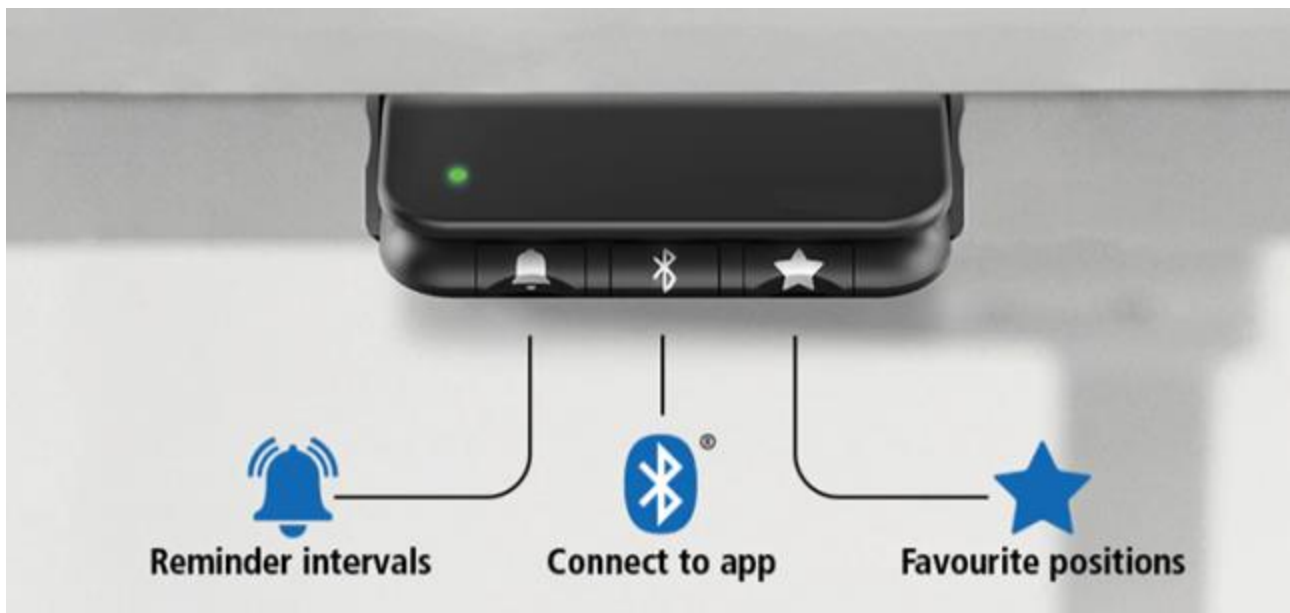
- **LÅS BETJENING MED LÅSEFUNKTION OP**  
Hvis ikke andet er specificeret, kan betjeningen ikke køre systemet, uden at låse betjeningen op. Dette gøres ved at trykke på , **Bluetooth**<sup>®</sup>, , inden for 1 sekund. Betjeningen låses igen efter 10 sekunders inaktivitet.
- **OP/NED**  
Kørsel af systemet op eller ned gøres ved at trykke på betjeningen oppefra eller nedefra, efter denne er blevet låst op.
- **FORSKELLIGE KNAPPER**  
Betjeningen kommer med 3 indbyggede knapper, udover op/ned.

 – Påmindelses interval. DEAKTIVERET som standard.

**Bluetooth**<sup>®</sup> - Bluetooth forbindelse. DEAKTIVERET som standard.

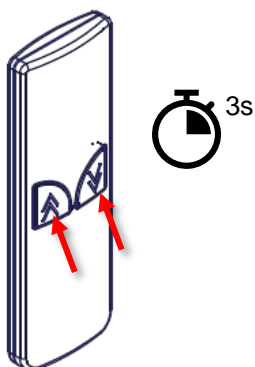
 - Skifter favoritposition

- Efter knappen holdes nede i 2 sekunder, gemmes den nuværende position. 2 positioner kan være gemt ad gangen.
- Efter knappen holdes nede i 8 sekunder, nulstilles favoritpositionerne, og en rød LED vises.
- Når systemet kører, og når til en favoritposition, stopper motorerne i 1 sekund, før de fortsætter med at køre, hvis op/ned knappen holdes nede.



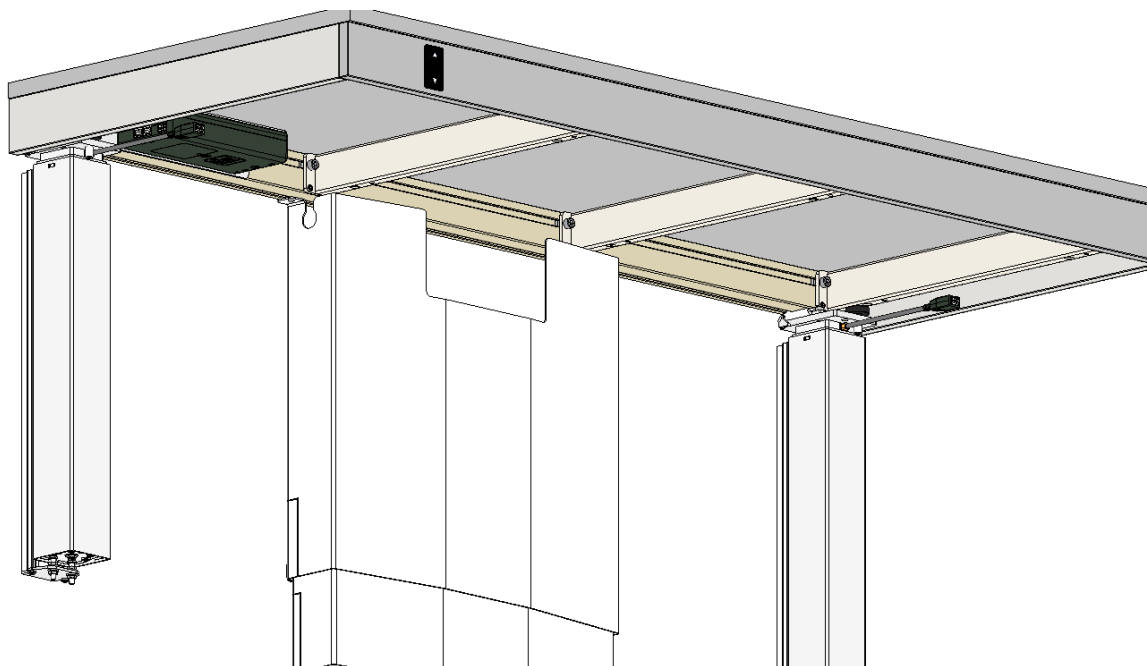
#### 5.1.4 Installation af trådløs betjening

- Før den trådløse betjening kan blive forbundet til FlexiPlus, skal Bluetooth adapteren være i parringsfunktion, se 4.3.1.
- Hvis Bluetooth adapteren er isat kontrolboksen, men ikke i parringsfunktion, tag Bluetooth adapteren ud af kontrolboksen, og indsæt den igen.
- Tag nu den trådløse betjening, og hold OP/NED knapperne nede på samme tid i et par sekunder.
- Systemet kan nu styres med den trådløse betjening.



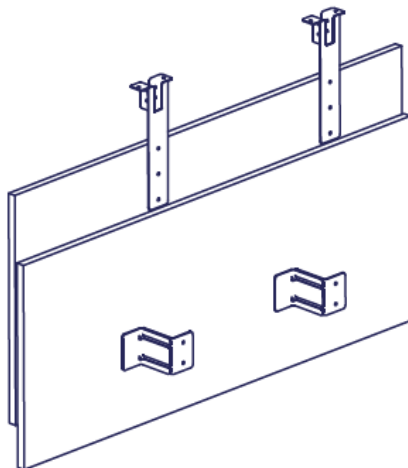
#### 5.1.5 Installation af installationsafdækning

- **FØR TILVALG AF INSTALLATIONSADFÆKNING**, tag stilling til ønsket højdejustering. Ved højdejustering over standardmål (300mm), anbefales det ikke at anvende dette tilbehør.
- For at montere installationsafdækningen, se Montagevejledning: Installationsafdækning til Flexi, PDF 6134.



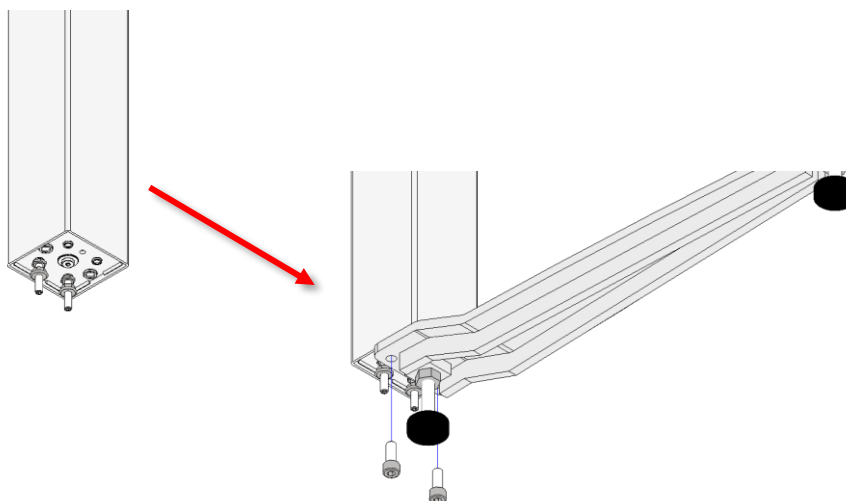
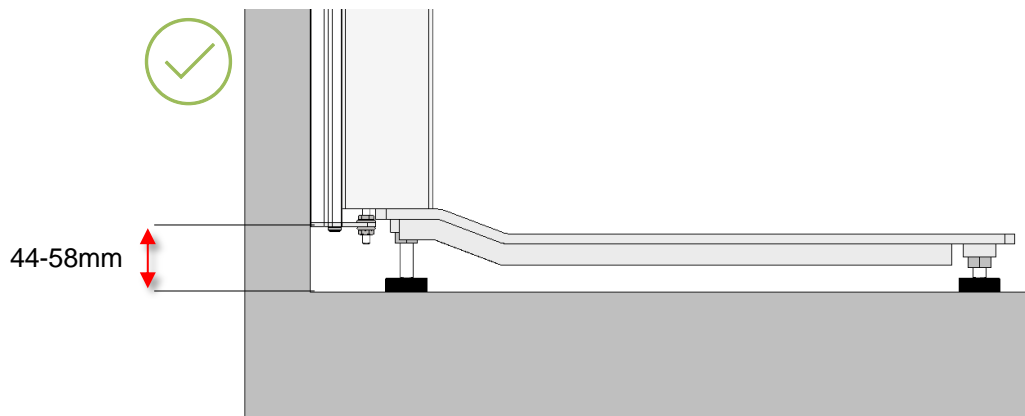
#### 5.1.6 Installation af beslag til dækplader

- FØR TILVALG AF BESLAG TIL DÆKPLADER, tag stilling til ønsket højdejustering. Ved højdejustering over standardmål (300mm), anbefales det ikke at anvende dette tilbehør.
- For at montere dækplader med beslagene, se Dækplader til Ropox Flexi, PDF 6163.



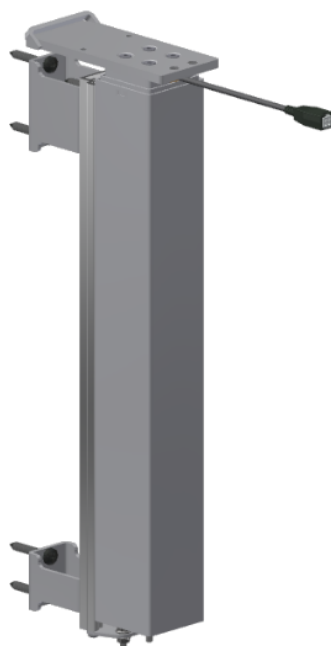
#### 5.1.7 Installation af støttefod

- BEMÆRK – støttefod kan kun anvendes, hvis vægbeslag er monteret mellem 44-58mm over gulv.
- FØR MONTAGE AF MOTOR BEN PÅ VÆGBESLAG, placer foden på motor ben.
- Monter foden på benet, ved at skrue de medfølgende M8x20 bolte i.



### 5.1.8 Installation af afstandsbeslag

- For at montere afstandsbeslag, se 70mm afstandsbeslag til FlexiPlus, TF 200.01.0021.




## 6. Fejlfinding

<b>Systemet kan ikke højdejusteres</b>	Check alle kabler og stik for løse forbindelser  <u>Hvis en klemliste er monteret:</u> Check at klemlisten ikke er blevet aktiveret  Check forbindelsen mellem klemlisten og kontrolboksen
<b>Systemet kan kun køre ned</b>	<u>Nulstilling af systemet:</u> Tryk på NED knappen, indtil systemet er kørt i bundposition. Hold knappen nede, indtil motor benene har kørt under bundposition. Dette nulstiller systemet.
<b>Systemet kører ikke lige</b>	Tryk på NED knappen, indtil systemet er kørt i bundposition. Hold knappen nede, indtil motor benene har kørt under bundposition. Dette nulstiller systemet.


## 7. Rengøring

Rengøring kan ske med en hårdt opvredet klud og et universalrengøringsmiddel. En blød svamp kan også anvendes. Efter rengøring tørres produktet af.

	<b>Bemærk!</b>  Brug ikke rengøringsmidler der indeholder slibemidler, f.eks. skurepulver, ståluld eller skuresvamp.  Dette produkt er ikke designet til at blive steriliseret eller autoklavering. Alt udover normal rengøring kan ændre produktets sikkerhed og funktion.
---	---

## 8. Vedligeholdelse

### 8.1 Periodisk vedligeholdelse

	<b>Bemærk!</b>  Systemet er vedligeholdelsesfrit. Grundet sikkerhedsårsager og pålidelighed, anbefales det dog at efterse konstruktionen for løse skruer og forbindelser 1 gang om året.
---	--

### 8.2 Kalibrering af aktuator

Aktoratorer er justeret og kalibreret fra fabrikken. I tilfælde af at de har brug for kalibrering for at køre samtidigt, skal du bruge følgende procedure.

Tryk og hold NED på betjeningen (▼), indtil systemet er i bundposition. Hold knappen nede indtil systemet er blevet nulstillet.

Hvis aktuatorerne er ude af linje (>5mm), registrerer kontrolboksen dette, stopper med at køre, og skal derefter igennem en nulstillingssekvens, før de kan køre opad igen.

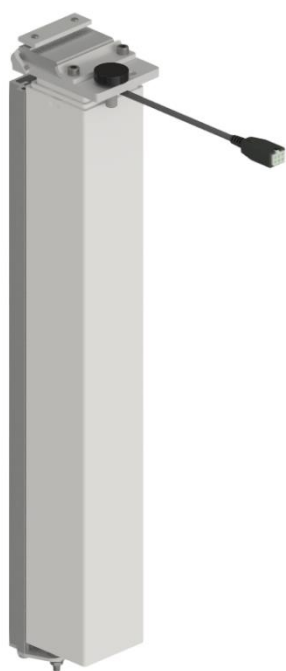
## 9. Komponentliste



### Bemærk!

Ropox stiller dele-lister og kredsløbsdiagrammer til rådighed til ekstraordinær vedligeholdelse og reparation ud over, hvad der er beskrevet i denne manual. Reparation ud over det der er beskrevet i denne vejledning, må kun udføres af Ropox-udpeget servicepersonale.

### Dele inkluderet



#### 2-3x Motor ben inkl. montagebeslag

30-67610-1

#### Inkluderer

Vægbeslag

30\*67608-148

30\*67608-179

95091439

Stilleskrue M10x25

96101125

Beslag m. fladjernsmøtrik

30\*67608-165

30\*67608-225

95020621

Spændplade

30\*67608-167

INSEX bolt M6x12

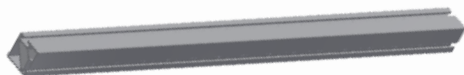
95010612

Flangemøtrik M6

95180067

Kabelholder

97004062



#### 1x Aluminium profil [specifik længde]

30\*65100-XXX



Bordplade længde 60-100cm

Bordplade længde 105-200cm

Bordplade længde 205-240cm

Bordplade længde 245-300cm

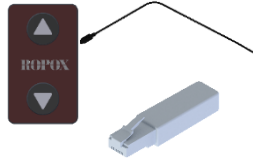
30-67620-9

2x **Knægte**

4x **Knægte**

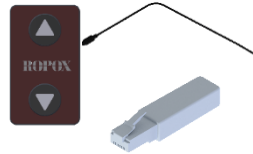
5x **Knægte**

7x **Knægte**



**1x Kontrolboks 2ch inkl. montagebeslag, til 2x motor ben**  
30\*67608-220

*Inkluderer betjening, kabel og adapter*  
97000244  
97000256  
97001778



**1x Kontrolboks 3ch inkl. montagebeslag, til 3x motor ben**  
30\*67608-221

*Inkluderer betjening, kabel og adapter*  
97000244  
97000256  
97001778



**4x Møbelvinkel**  
97002730



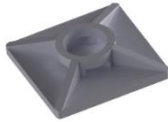
**1-2x Motor kabel 100 cm**  
93000068



**1x Motor kabel 200 cm, til bordplader 165-300cm**  
93000069



**1x Strøm kabel 320 cm**  
93000006



**2x Klæbesokkel t. kabelhåndtering**  
96000155

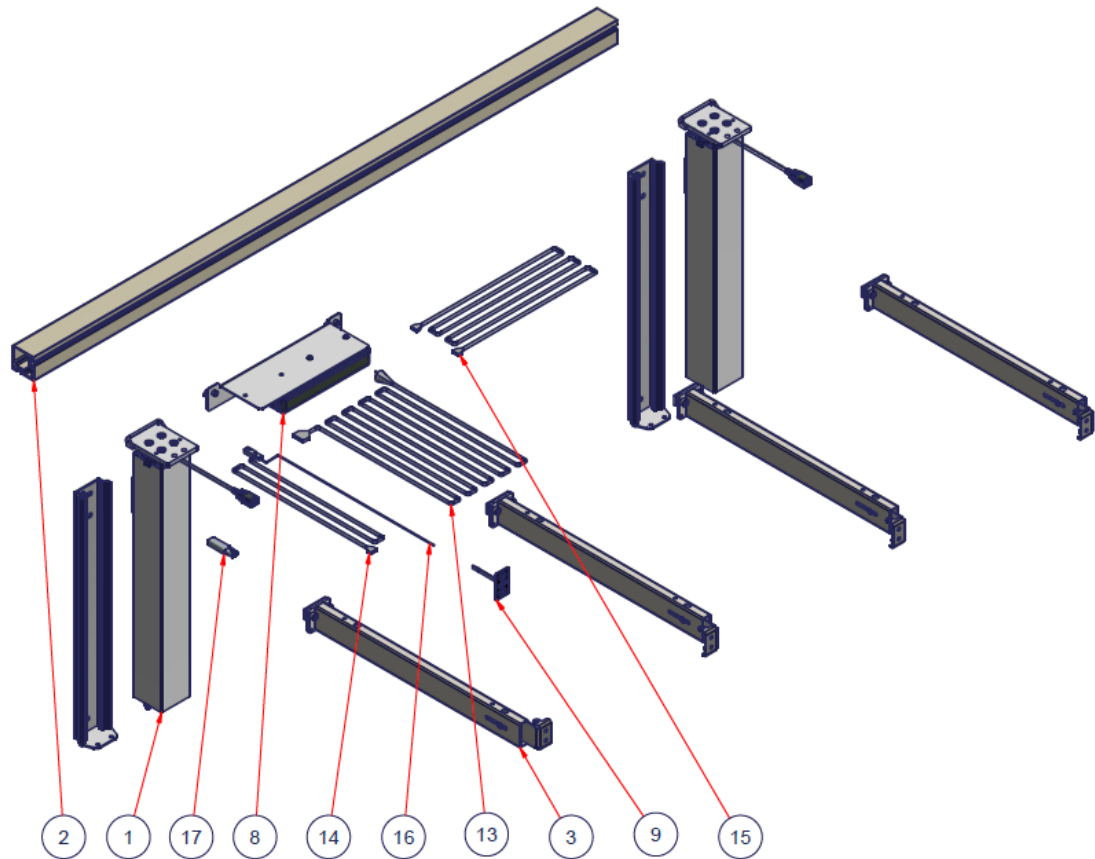


**2x Kabelstrips**



**14x INSEX pinolskrue M8x10**  
95030810

# 10. Reservedele



## Reservedele

97001778	1	Bluetooth adapter			17
97000256	1	Betjeningskabel			16
93000069	1	Motor kabel 200cm, kun til længder over 160cm			15
93000068	1-2	Motor kabel 100cm			14
93000006	1	Strøm kabel			13
97000244	1	Betjening			9
93000198	1	Kontrolboks 3ch, kun til 3 motor ben			8
93000199	1	Kontrolboks 2ch, kun til 2 motor ben			8
30-67620-9	2-7	Knægt			3
30-65100-XXX	1	Aluminium profil			2
93000210	2-3	Motor ben			1
PART NUMBER	QTY	TITLE	L	B	ITEM
1					
2					
3					
4					
5					
Side 1 af 1			<b>ROPOX</b> Better ways to better days Ringstedgade 221, 4700 Næstved Tlf.: 55750500 Fax.: 55750550		Tegn. <b>OU</b> 06-10-2021 DS/ISO 2768 m Tegning nr.: <b>30-90XXX-1</b>



# 11. Miljøhensyn

Produktet er ikke beregnet til bortskaffelse som kommunalt affald. Korrekt demontering, sortering og bortskaffelse af komponenter skal udføres af affaldshåndtering.



Komponent	Bortskaffelses anbefaling
Aluminium profil	Aluminium
Motor ben	Elektronik
Knægte	Jern
Kontrolboks	Elektronik

# 12. Elektromagnetisk kompatibilitet

## 12.1 Egnede omgivelser

Produktet er egnet til brug i hjemmet, i dagcentre, dagcentre for personer med fysiske eller psykiske handicap eller på hospitaler, undtagen nært aktiv HF-kirurgisk udstyr og RF-afskærmet rum til et elektromedicinsk system til magnetisk resonans billeddannelse, hvor intensiteten af elektromagnetiske forstyrrelser er høj.

## 12.2 Tilstødende eller stablet brug



### Advarsel!

Brug af dette udstyr ved siden af, eller stablet med andet udstyr, bør undgås, da det kan medføre ukorrekt drift. Hvis sådan brug er nødvendig, skal dette udstyr, og andet udstyr, observeres inden brug for at kontrollere, at de fungerer normalt.

## 12.3 Kabler


Motor Kabel – 93000068	100 cm
Motor Kabel - 93000069	200 cm
Strøm Kabel - 93000006	320 cm
Betjeningskabel - 97000256	150 cm



### Advarsel!

Brug af tilbehør, transducere og kabler, bortset fra dem der er angivet eller leveret af producenten, kan medføre øgede elektromagnetiske emissioner eller nedsat elektromagnetisk immunitet for dette udstyr, og resultere i ukorrekt drift.

## 12.4 RF mobilt udstyr

	<p><b>Advarsel!</b></p> <p>Bærbart RF-kommunikationsudstyr (herunder periferiudstyr som antennekabler, eksterne antenner og mobiltelefoner) bør ikke bruges nærmere end 30cm (12 inches) til en hvilken som helst del af produktet, herunder kabler angivet af fabrikanten. Overholdes dette ikke, kan ydeevnen af produktet blive kompromitteret som resultat heraf.</p>
---	---

## 12.5 Overholdelse af emissions- og immunitetsstandard

Produktet består af elektriske komponenter, der er testet i overensstemmelse med DS/EN 60335-1

Elektriske apparater til husholdningsbrug o.l. – Sikkerhed – Del 1: Generelle krav.

Derudover er kontrolboksen testet og fundet i overensstemmelse med DS/EN 13849-1 Maskinsikkerhed

– Sikkerhedsrelaterede dele af styresystemer – Del 1: Generelle principper og konstruktion.

