

# Ropox FlexiManual, 30-65XXX-6,

Brugermanual

Montageanvisning

**Denne folder skal altid opbevares ved produktet!**

## Indholdsfortegnelse:

<b>1.</b>	<b>INTRODUKTION</b> .....	<b>3</b>
<b>2.</b>	<b>OVERENSSTEMMELSE MED EU-DIREKTIV</b> .....	<b>3</b>
<b>3.</b>	<b>ANVENDELSE</b> .....	<b>3</b>
<b>4.</b>	<b>TEKNISKE DATA FLEXI</b> .....	<b>4</b>
<b>5.</b>	<b>INSTALLATIONSINFORMATION</b> .....	<b>5</b>
<b>6.</b>	<b>MONTAGEVEJLEDNING</b> .....	<b>7</b>
6.1	<i>Samling af rammen</i> .....	7
6.2	<i>Placering af bordpladebæringer på rammen</i> .....	8
6.3	<i>Rammen monteres på væggen</i> .....	8
6.4	<i>Placering af forsargsbeslag</i> .....	9
6.5	<i>Placering af bordpladen</i> .....	9
6.6	<i>Justering af bordplade/bordpladebæring</i> .....	10
6.7	<i>Placering af træforsarg</i> .....	11
6.8	<i>Placering af træsidesarg</i> .....	11
6.9	<i>Montage af frontudtaget</i> .....	11
6.10	<i>Montering af afstandsklodser</i> .....	13
6.11	<i>Montering af kapper</i> .....	13
<b>7.</b>	<b>MONTAGEVEJLEDNING AF TILBEHØR</b> .....	<b>14</b>
7.1	<i>Montage af aflastningsfødder</i> .....	14
7.2	<i>Montage af dækkapper</i> .....	14
7.3	<i>Ombygning fra manuelt til elektrisk</i> .....	15
7.4	<i>Montage af kontrolboks</i> .....	17
7.5	<i>Montage af betjening</i> .....	17
7.6	<i>Montage af klemplister under bordpladen</i> .....	18
7.7	<i>Montage af stor trykpudebetjening</i> .....	18
7.8	<i>Montage af fleksible vandtilslutninger og afløbsslanger</i> .....	18
7.9	<i>Montering af knægt 30-67642/30-67643</i> .....	18
<b>8.</b>	<b>FUNKTIONSAFPRØVNING</b> .....	<b>20</b>
8.1	<i>Funktionsafprøvning</i> .....	20
8.2	<i>Funktionsafprøvning elektrisk stel</i> .....	20
<b>9.</b>	<b>KOMPONENTLISTE FOR FLEXIMANUAL</b> .....	<b>21</b>
<b>10.</b>	<b>TILVALGSMULIGHEDER FLEXI</b> .....	<b>22</b>
<b>11.</b>	<b>SIKKER ANVENDELSE</b> .....	<b>23</b>
<b>12.</b>	<b>VEDLIGEHOLD / RENGØRING</b> .....	<b>24</b>
12.1	<i>Rengøring</i> .....	24
12.2	<i>Vedligehold</i> .....	24
12.3	<i>Label</i> .....	24
12.4	<i>Serviceskema</i> .....	25
<b>13.</b>	<b>FEJLSØGNING</b> .....	<b>26</b>
13.1	<i>Manuelle stel</i> .....	26
13.2	<i>Elektriske stel</i> .....	26
<b>14.</b>	<b>REKLAMATION</b> .....	<b>27</b>

## 1. Introduktion

De har valgt Flexi; det multifleksible hæve og sænke stel, som er nemt og enkelt at montere. Stellet kan benyttes separat, eller i sammenhæng med Diagonal, Verti eller Verti-Inside, det regulerbare system til overskabe.

Der er ingen generende forsarg på stellet, hvilket giver maksimal udnyttelse af den trinløse indstilling af arbejdshøjden på 65-95 cm + bordpladetykkelse (normalt 3 cm). Under bordpladen er der maksimal frirum for knæ og ben, hvilket er til stor fordel for kørestolsbrugere, som opnår en maksimal bevægelsesfrihed og en perfekt arbejdsstilling.

Flexi leveres enten som et manuelt stel eller med en elektrisk funktion. Den elektriske funktion kan eftermonteres på få minutter.

Vælges den elektriske udgave, vil man opnå en hurtig og nem justering, blot ved en aktivering af betjeningsknapperne.



Dette dokument SKAL altid følge produktet samt være læst af og til rådighed for brugeren

Korrekt anvendelse, betjening og inspektion er afgørende for effektivt og sikkert arbejde.

## 2. Overensstemmelse med EU-direktiv

Dette produkt er CE-mærket og forsikres derved at være i overensstemmelse med de grundlæggende krav vedr. funktion og sikkerhed med de aktuelle direktiver. Se CE erklæring.

## 3. Anvendelse


Flexi stellet er konstrueret således, at en bordplade kan indstilles vertikalt for at opnå en optimal arbejdshøjde. Flexi må IKKE benyttes som løftebord eller personløfter


Anvendelsen skal ske indendørs, under temperaturer og fugtighed i boligen som angivet i afsnit 3.

#### 4. Tekniske data Flexi

<b>Produktnavn:</b>	<b>Ropox FlexiManual</b> Bordpladelængde = 60-204 cm (understøttes af 2 ben) Bordpladelængde = 205-300 cm (understøttes af 3 ben)
<b>Varenummer:</b>	Manuelt 30-65XXX: XXX= Bordpladelængde Stellets længde er altid 5 cm kortere end bordpladelængden
<b>Højdeindstilling:</b>	65–95 cm manuelt uden bordplade
<b>Materiale:</b>	Svejst stålør St. 37 Aluminium leg. 606045-T6 Rustfri aksel samt div. kunststofemner
<b>Overfladebehandling:</b>	Pulverlakering, Standard RAL 9010, mat hvid Chromating
<b>Maks. belastning på stel:</b>	150 kg jævnt belastet over hele bordpladen
<b>Temperatur:</b>	5-45° C
<b>Luftfugtighed:</b>	20-80 % (ikke kondenserende)
<b>Reklamation:</b>	Se afsnittet reklamation
<b>Producent:</b>	Ropox A/S, DK-4700 Næstved, Tlf.: +45 55 75 05 00 E-mail: <a href="mailto:info@ropox.dk">info@ropox.dk</a> , <a href="http://www.ropox.dk">www.ropox.dk</a>

## 5. Installationsinformation

 Minimumsområde for forstærkning i væg. Skal være af skruefast materiale.

 Område for el- og vvs installationer.

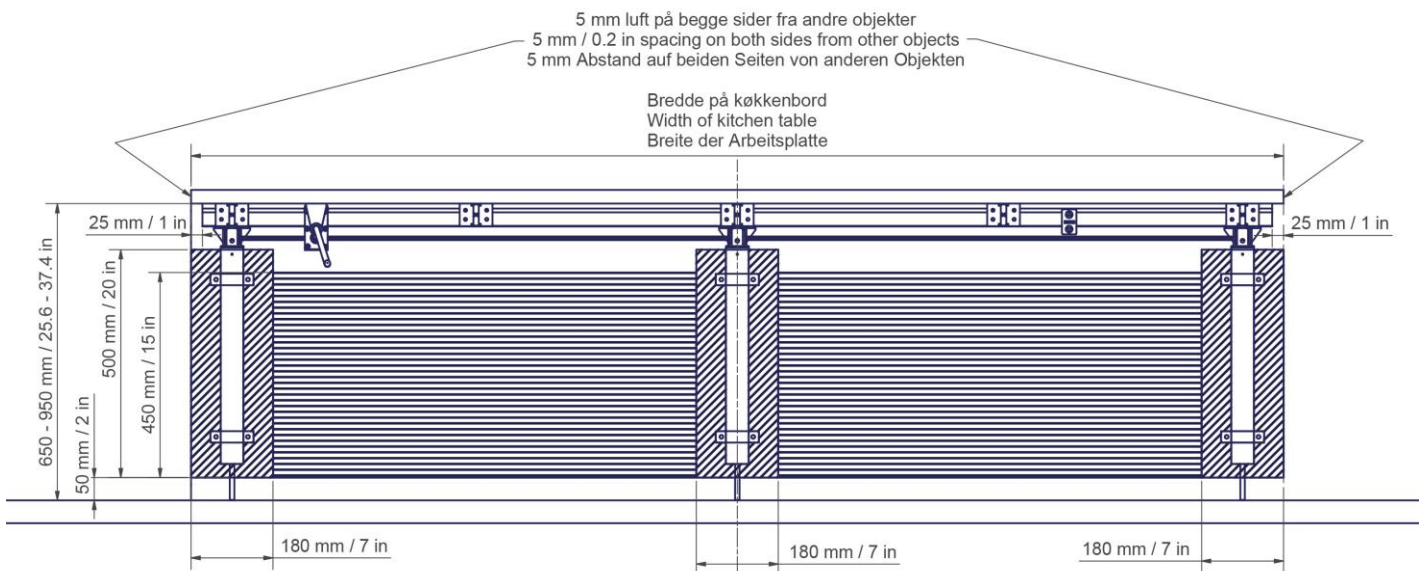
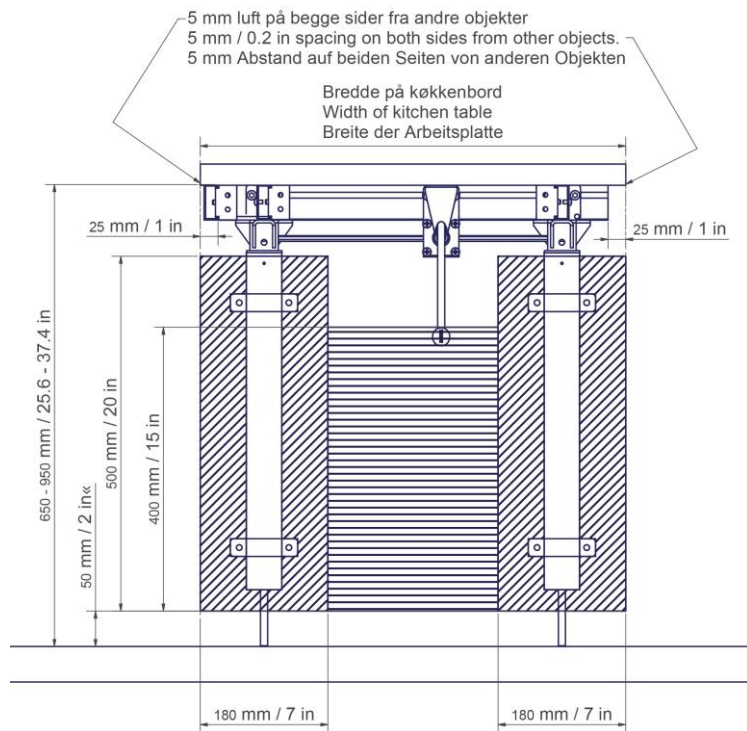
Maks. belastning på 150kg jævnt fordelt over hele bordpladen, op til 300cm i bredden, i henhold til DS/EN 12182.

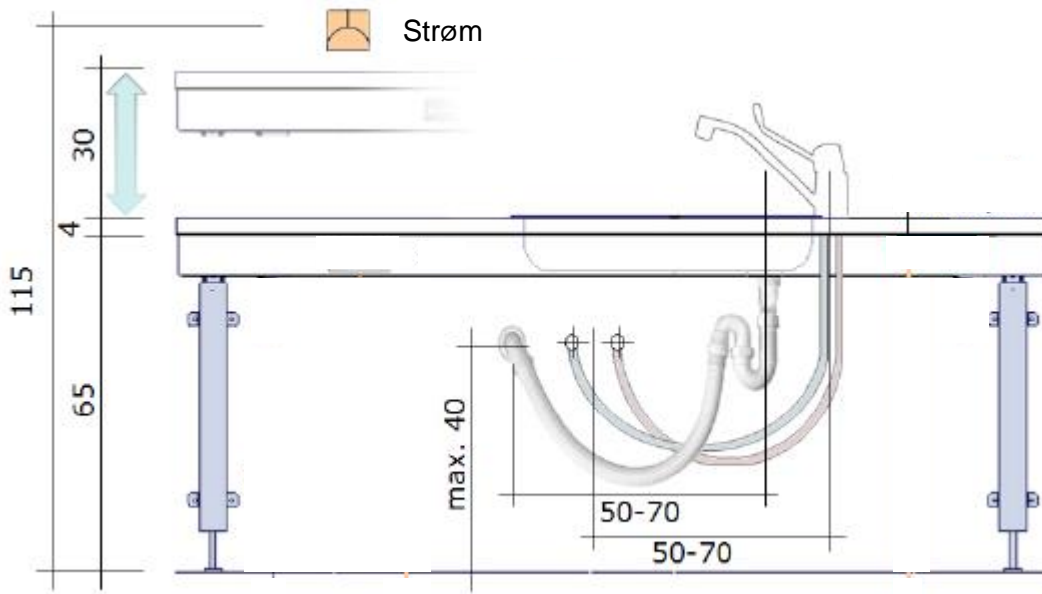
### Minimum belastningsevne pr. skrue/bolt:

40 kg

Bæringer skal altid sidde over et ben og med en indbyrdes afstand på maksimum 60cm. Undtagelsesvis når vask, kogeplade eller andre elementer installeres i bordpladen.

Montøren skal altid vurdere væggenes materiale, beskaffenhed og styrke og anvende egnede skruer og rawplugs til den givne type væg.





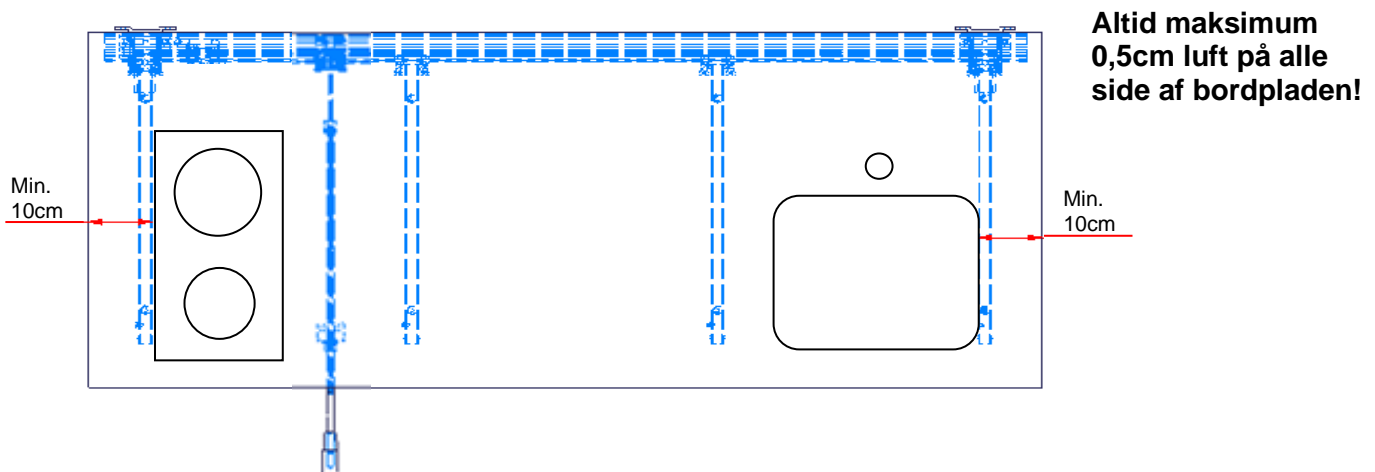
Det er vigtigt, at alle slanger til vandtilslutning og afløb er fleksible, således at stellet frit og uhindret kan justeres indenfor højdeindstillingsintervallet 65-95 cm (uden bordplade).

Det vil altid være en fordel at placere vandtilslutninger og afløb i nærheden af vaskens placering. Afløb kan også placeres i gulv.



Det anbefales at de faste vandudtag placeres på væggen, så de peger nedad i en højde på maks. 40 cm fra gulv. Derved sikres det, at de fleksible slanger ligger pænt tæt på væggen uden at slå bugter. Der anbefales en 90° ventil med ½" gevind.

Ved udskæringer i bordpladen skal der tages hensyn til afstand fra begge sider af bordpladen som vist.

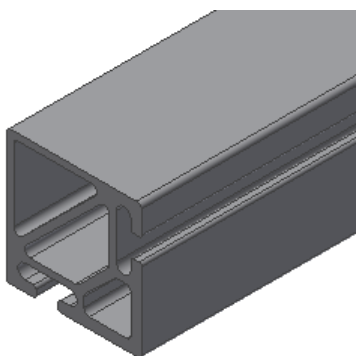


## 6. Montagevejledning

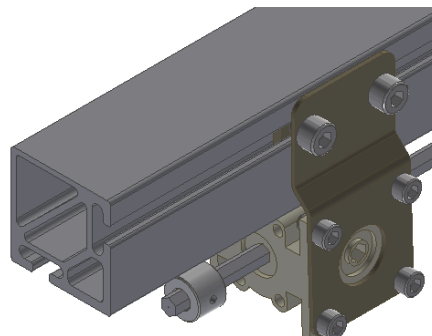
**Montering skal altid udføres af kompetent personale.**

Inden montagen påbegyndes, kontrolleres ud fra komponentlisten, om alle delene medfølger. Se komponentlisten fra side 21. Hvis aflastningsfødder er bestilt se først montage af dem i afsnit for montagevejledning af tilbehør.

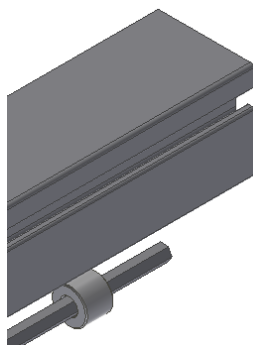
### 6.1 Samling af rammen



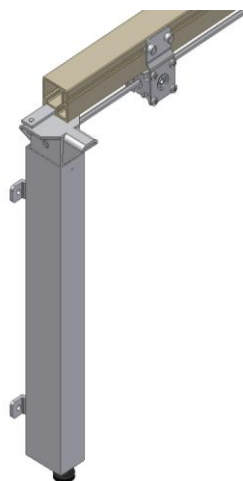
6.1.1 Placer aluprofilet på gulvet.



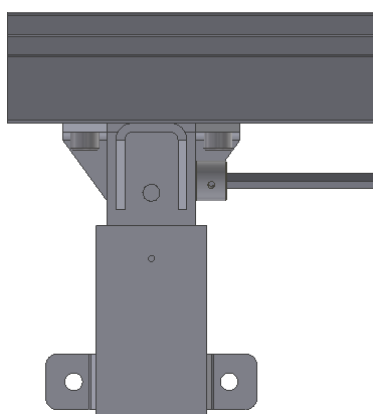
6.1.2 Gearhuset med fastgøringsbeslag for frontudtaget føres ind i sporet på aluprofilet og forbindelsesakslen indsættes igennem gearhuset (skal ikke spændes fast endnu).



6.1.3 Der monteres en stopring på forbindelsesakslen på begge sider af gearhuset (skal ikke spændes endnu).



6.1.4 Benene skydes ind i aluprofilet i sporet på undersiden, et ben fra hver side.



6.1.5 Benene placeres på aluprofilet. I de tilfælde hvor der måtte være evt. stikkontakter udfor benet, kan benet forskydes en anelse mod midten. Ved tobenet stel monteres et ben i hver side. Har stellet tre ben, skal det tredje ben placeres midt på aluprofilet. Benene spændes med 2 bolte på hvert ben. **Bemærk:** Hvis vask eller kogeplade er placeret i midten af bordpladen, flyttes det midterste ben (hvis det findes) enten til højre eller venstre, således at ben og bordpladebæring placeres i umiddelbar nærhed af vask, kogeplade etc.

## 6.2 Placering af bordpladebæringer på rammen

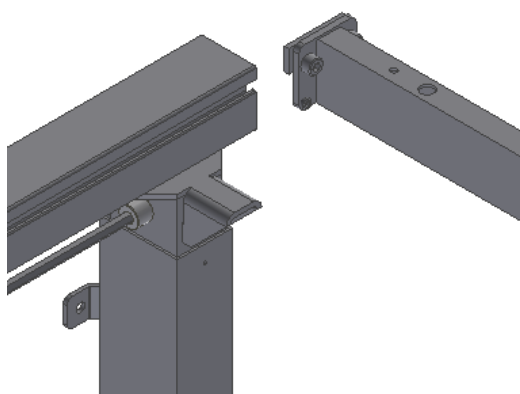
**Bemærk:** Inden montering af bordpladebæringer er det vigtigt at kende placering af evt. vask og kogeplade i forhold til placering af bordpladebæringerne og frontudtag.



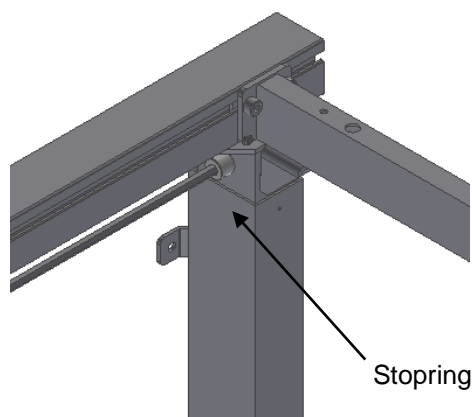
Hvor der er et ben, **skal** der altid placeres en bordpladebæring direkte over benet. Kipningen af bordpladebæringer må **ikke** justeres på de bordpladebæringer, som er placeret direkte over benene. (se 6.6)



Gearhus for frontudtag skubbes til ønsket placering, hvorefter bordpladebæringer kan monteres fra begge sider.



6.2.1 Bordpladebæringerne kan skydes ind i aluprofilet, fra begge sider, til den ønskede placering og spændes fast med de to skruer på hver bordpladebæring. Det anbefales, at man har maks. 60 cm mellem bordpladebæringerne for at opnå den optimale stabilitet.

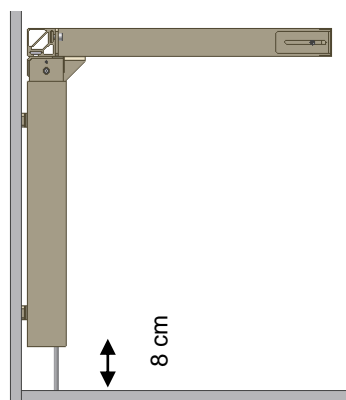


6.2.2 Som en sikkerhed for, at forbindelsesakslen ikke skal arbejde sig ud af stellet under brug, skydes de to stopringe på forbindelsesakslen ud til hvert ben og spændes fast.

## 6.3 Rammen monteres på væggen

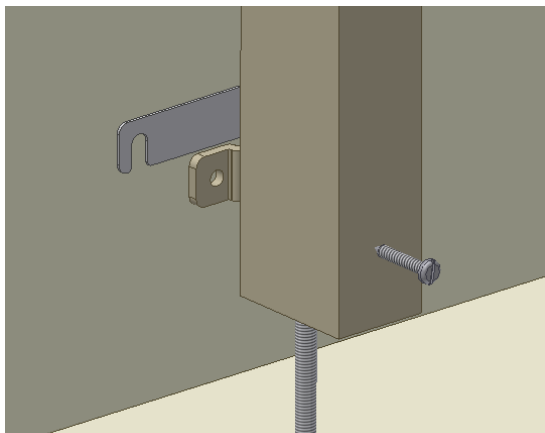


6.3.1 Rammen placeres op mod væggen i lod. De to stilleskruer under benene justeres, så rammen er vandret.



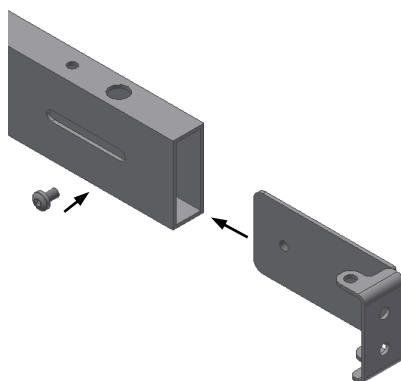
6.3.2 For at opnå den korrekte højde på Flexi stellet (65-95 cm uden bordplade) skal den monterede stilleskruer justeres som vist. Hullerne for fastgøring mærkes op og bores. Rammen skrues fast i væggen med skruer og rawplugs, der passer til væggens beskaffenhed. Efter endt montage, kan stilleskruen skrues helt ind, så den ikke er synlig.



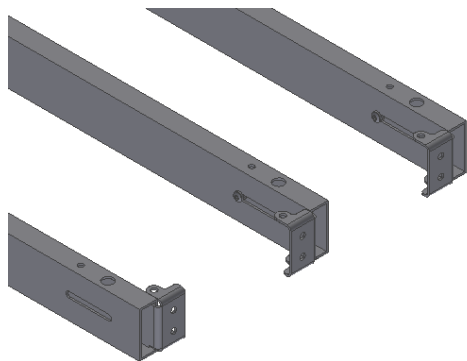


6.3.3 I tilfælde af skævheder op til 0,45 cm på væggen, kan dette justeres ved at montere de medfølgende afstandsplader mellem benene og væggen. Benene løsnes en smule, og afstandspladerne (0,15 cm) skydes ind bag benenes vægbeslag, hvor det er nødvendigt. Øverst eller nederst afhængig af om væggen er i lod.

## 6.4 Placering af forsargsbeslag

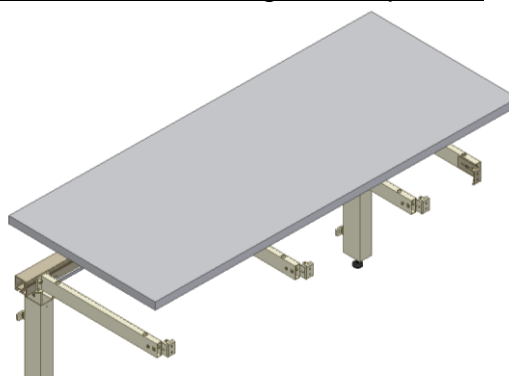


6.4.1 Til montering af træforsarg medfølger forsargsbeslag, som svarer til antallet af bordpladebæringer. Forsargsbeslaget skubbes ind i bordpladebæringen og fikseres løst med den medfølgende skrue.



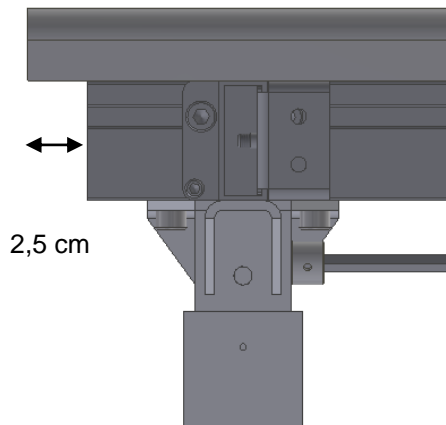
6.4.2 På de yderste bordpladebæringer anbefales, at forsargsbeslagene peger ind mod midten af stellet, så de ikke kommer i konflikt med sidesargen.

## 6.5 Placering af bordpladen



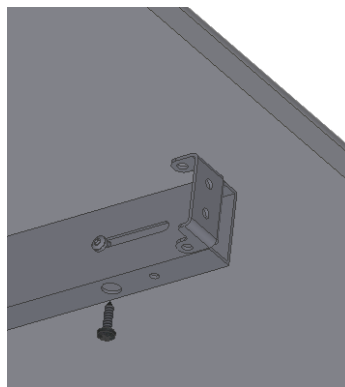
6.5.1 Bordpladen lægges nu på stellet. Der må maksimalt være en afstand fra bagsiden af bordpladen og ind til væggen på 0,5 cm.

Flyttes stellet ud fra væggen, SKAL afstanden fra væg til bagkant bordplade fortsat være 0,5 cm.



2,5 cm

6.5.2 Længden på aluprofilet er som standard 5 cm kortere end bordpladen. Herved opnås et udhæng på 2,5 cm i hver side.

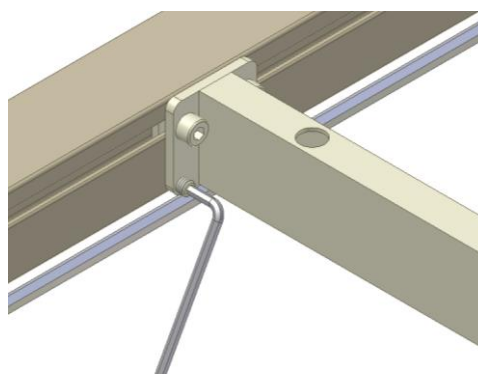


6.5.3 Bordpladen skrues fast igennem hullerne i bordpladebæringerne.

## 6.6 Justering af bordplade/bordpladebæring



6.6.1 Når bordpladen er lagt på stellet, kan det være nødvendigt, at man skal kompensere for bordpladens vægt, der kommer til udtryk i, at stellet ikke længere er vandret fra væggen mod forsærgen.

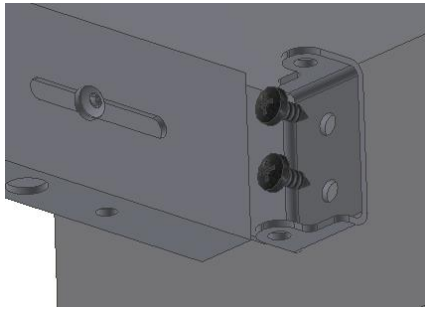


6.6.2 De to nederste skruer på hver bordpladebæring justerer "kipningnen" af denne. Start med at løsne de to skruer, der holder bordpladebæringen fast til aluprofilet. Nu skrues der på de nederste skruer, så bordpladen bliver vandret. Til sidst spændes de to øverste skruer igen. Denne procedure gentages på de midterste bordpladebæring.

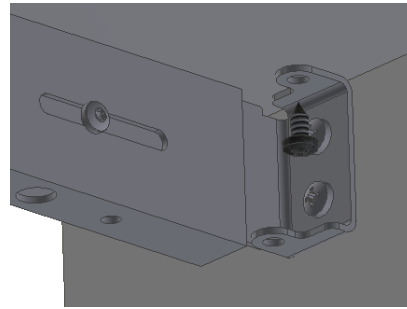


Der må **ikke** justeres på de bordpladebæring, som er placeret direkte over benene.

## 6.7 Placering af træforsarg

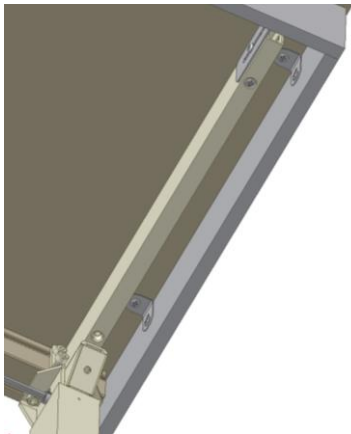


6.7.1 Træforsargen sættes fast i den ønskede position under bordpladen med f.eks. en klemtang. Forsargsbeslagene trykkes frem mod træforsargen og skrues fast indefra.



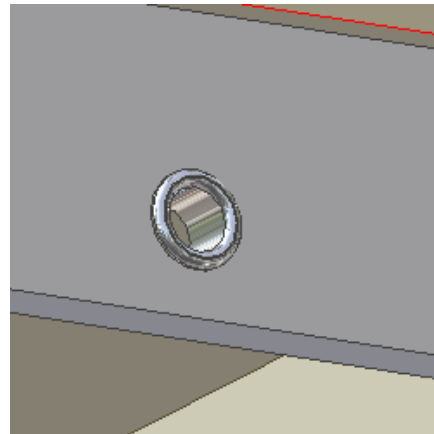
6.7.2 Ved at skruer forsargsbeslagene op i bordpladen, trækker man træforsargen op. Til sidst spændes skruerne på siden af bordpladebæringen.

## 6.8 Placering af træsidesarg

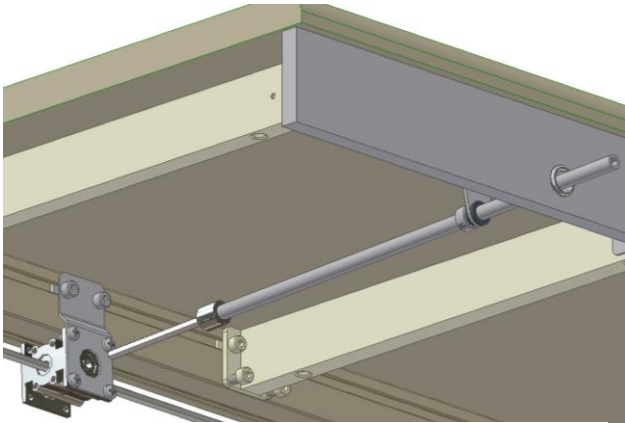


6.8.1 Med stellet følger møbelvinkler som holder træsidesarg op til bordpladen.

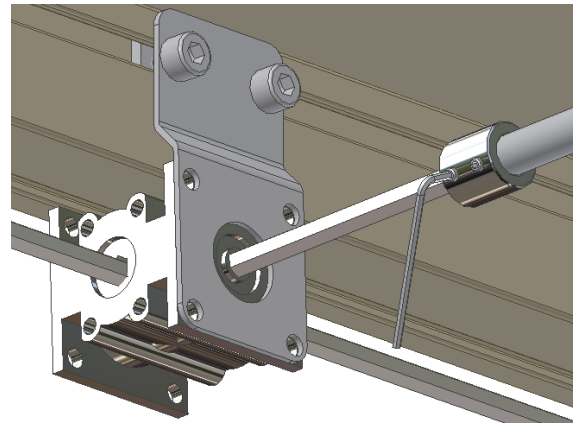
## 6.9 Montage af frontudtaget



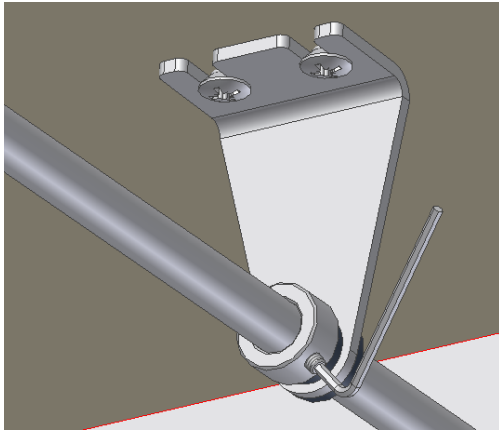
6.9.1 I træforsargen bores et Ø2,0 cm hul til frontudtaget, hvor håndsvinget ønskes placeret. I dette hul sættes chrombøsningen for frontudtaget.



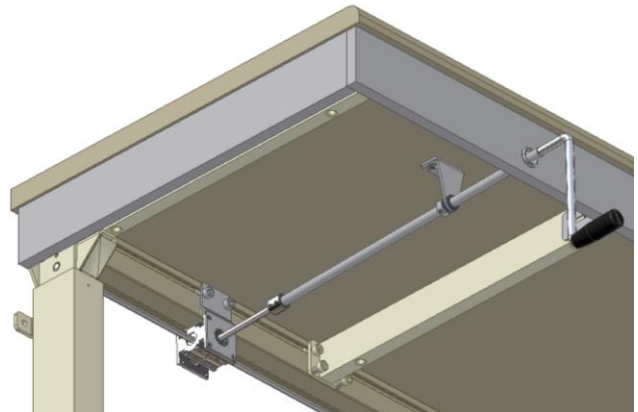
6.9.2 Det samlede frontudtag sættes ind i gearhuset.



6.9.3 Den ene M4-skrue på stopring løsnes, og frontudtaget kan nu trækkes ud til en ønsket placering i forhold til træforsargen. Skruen spændes igen.

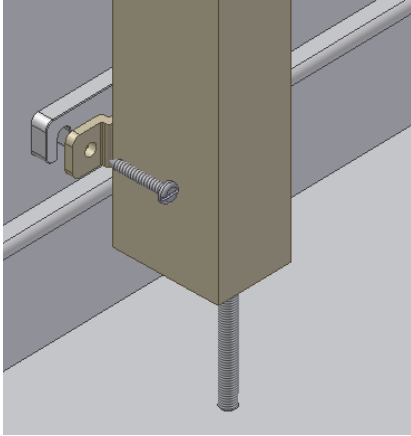


6.9.4 Akslens ophængsbeslag trækkes frem, så det kan monteres på undersiden af bordpladen og skrues fast. Den "lille" stopring trykkes frem mod beslaget og M4-skruen spændes.



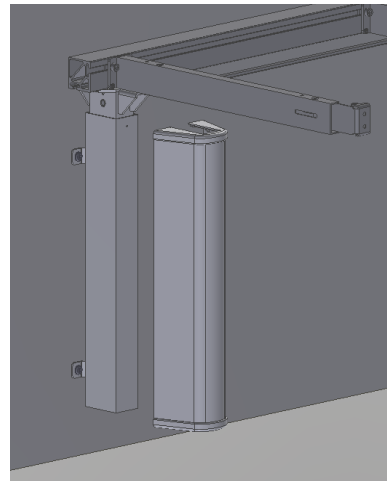
6.9.5 Til sidst sættes håndsvinjet på plads. Når stellet er færdigsamlet, efterspændes alle skrueerne.

## 6.10 Montering af afstandsklodser



6.10.1 Såfremt fodpanel er til gene for opsætningen, kan stellet flyttes ud fra væggen ved brug af afstandsklodser på 1 cm. Husk afstand fra bagsiden af bordpladen og ind til væggen skal være 0,5 cm.

## 6.11 Montering af kapper



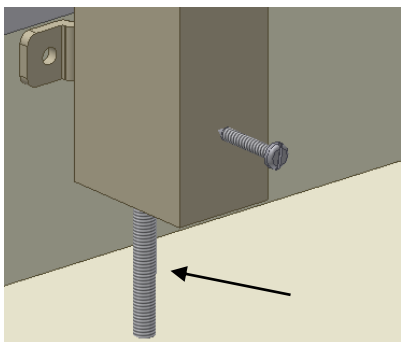
6.11 De 2 endebrækker sættes på grundkappen. Derefter skubbes den ind på yderbenet.



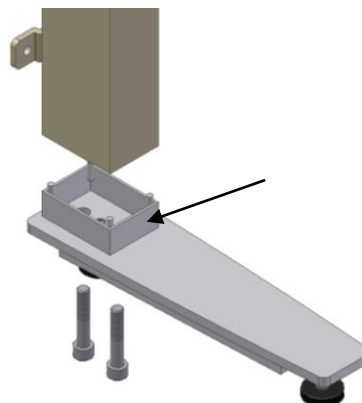
Det er specielt vigtigt, at skruerne, der holder ben og bordpladebæringer på aluprofilet, spændes hårdt.

## 7. Montagevejledning af tilbehør

### 7.1 Montage af aflastningsfødder

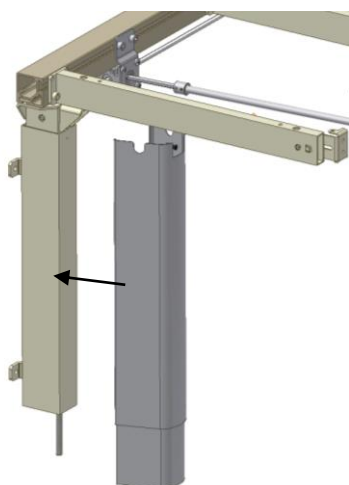


7.1.1 Den medfølgende stilleskrue på benet afmonteres.

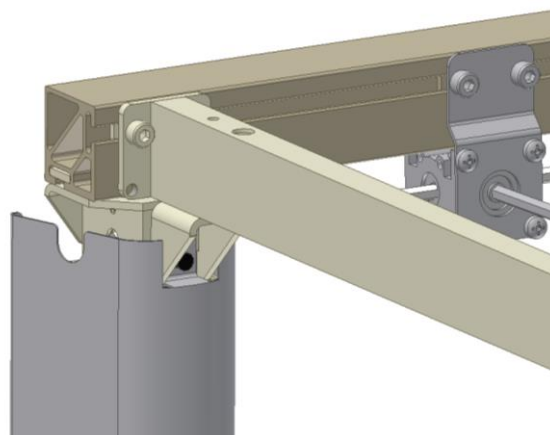


7.1.2 Foden og afstandsrøret monteres på benet, med de medfølgende skrue, og spændes fast.

### 7.2 Montage af dækkapper

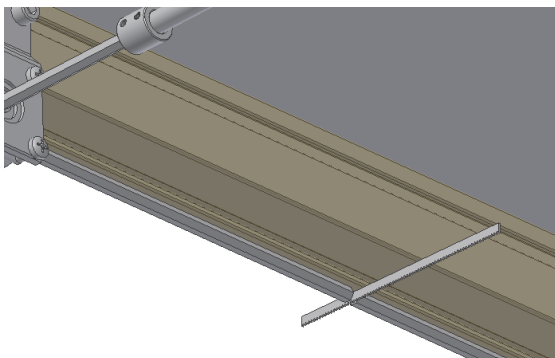


7.2.1 Dækkappen, som består af en inderkappe og en yderkappe, klemmes forsigtigt ind over benet.

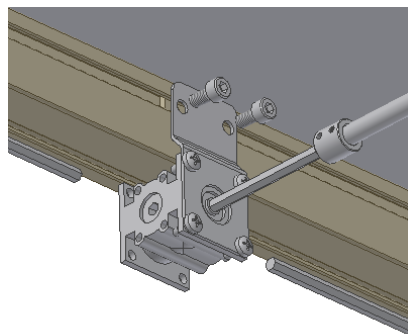


7.2.2 Den øverste/yderste dækkappe løftes op, og den medfølgende snaplås trykkes ind i det tilhørende hul på benet. Det er vigtigt, at snaplåsen er trukket helt ud inden montering. Derefter trykkes snaplåsen i, så den er låst.

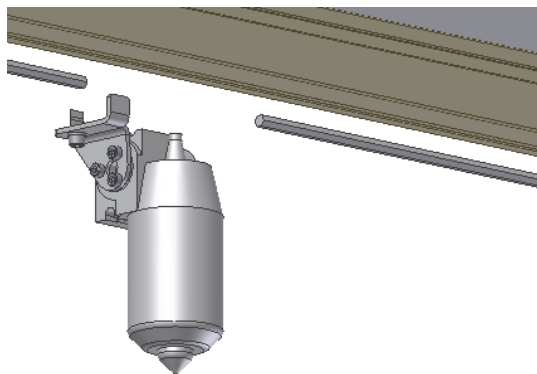
### 7.3 Ombygning fra manuelt til elektrisk



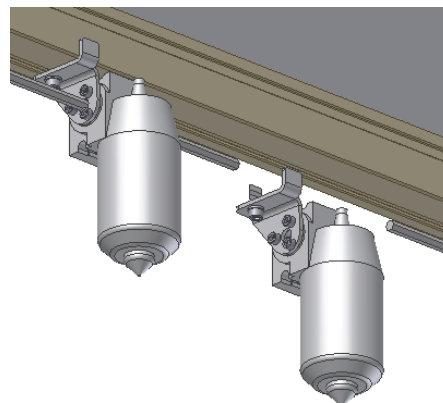
7.3.1 Forbindelsesakslen saves over på midten.  
De to stopringe som er monteret i hver sin ende af forbindelsesakslen løsnes, så forbindelsesakslerne kan forskydes væk fra hinanden.



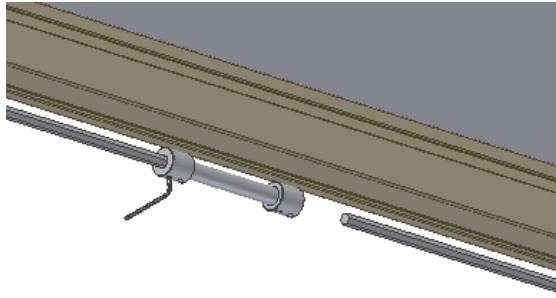
7.3.2 Frontudtagets bolte fjernes, hvorefter frontudtaget fjernes.



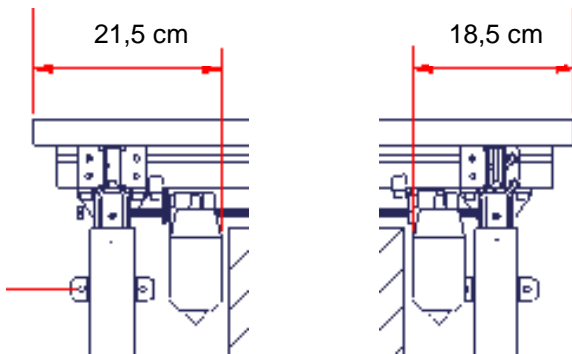
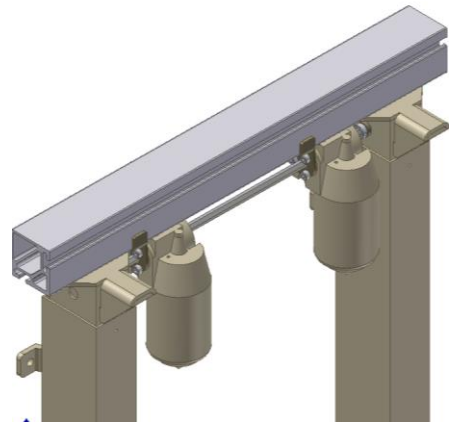
7.3.3 For bordpladelængde 60-104 monteres herefter én motor, som skydes ind på forbindelsesakslen. Motor placeres og forbindes som under punktet 7.3.7  
På motorbeslaget sidder en møtrik som passer ind i sporet på undersiden af aluprofilet, når bolten spændes, vil møtrikken låse sig fast i sporet.



7.3.4 For bordpladelængde 105-300 monteres herefter motor nr. 2, som skydes ind på forbindelsesakslen. Motor placeres og forbindes som under punktet 6.3.7  
På motorbeslaget sidder en møtrik som passer ind i sporet på undersiden af aluprofilet, når bolten spændes, vil møtrikken låse sig fast i sporet.



7.3.5 Samlestykke skubbes ind over forbindelsesakserne, som skubbes sammen igen indeni samlestykket og fastspændes med de 4 pinolskruer

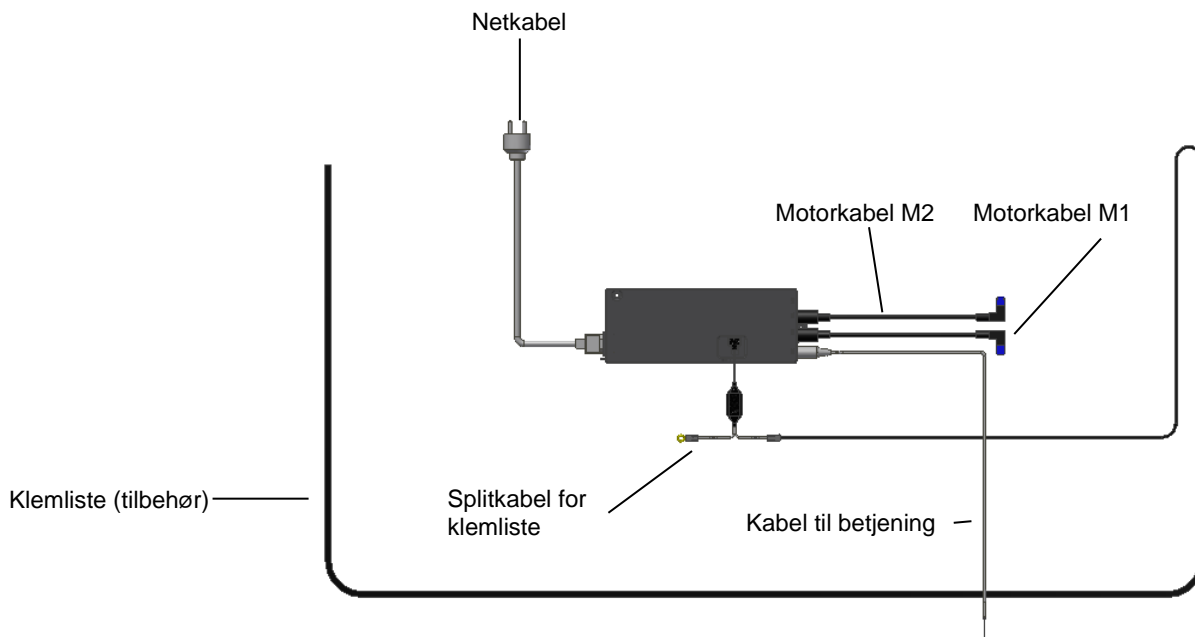


7.3.7 Motorerne placeres i afstand som vist fra begge ender af aluprofilet og fastspændes.

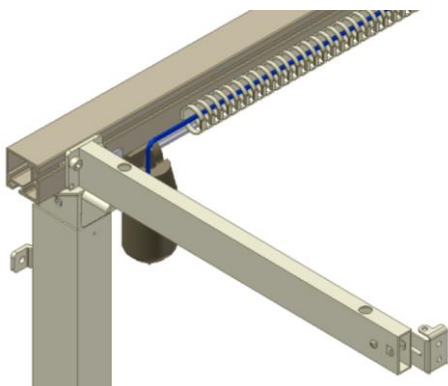


## 7.4 Montage af kontrolboks

Kontrolboks skal monteres på undersiden af bordpladen !

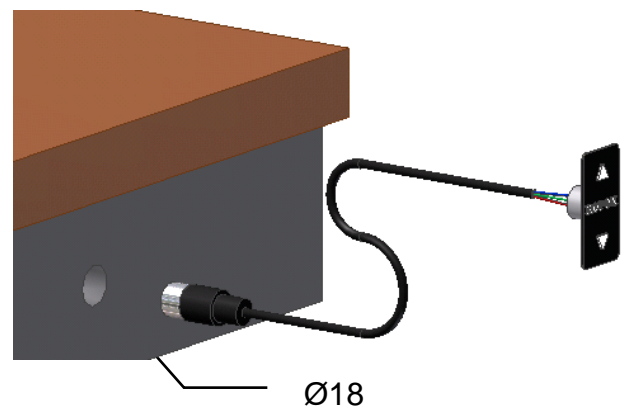


7.4.1 Kontrolboksen fastgøres på undersiden af bordpladen og placeres så langt tilbage under bordpladen som muligt. Kontrolboksen kan frit placeres i længderetningen. Alle kabelforbindelser monteres som vist. Bemærk at klemliste skal sidde i S2. For tilslutningsrækkefølge se punkt 7 (opstartsprocedure) på side 19



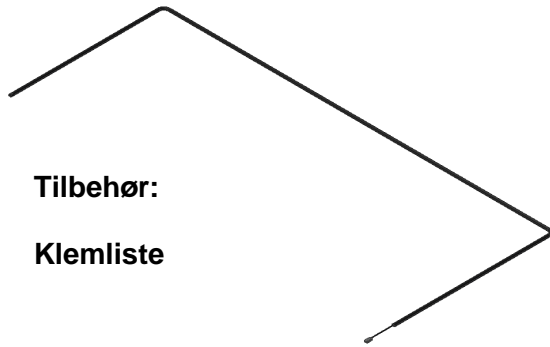
7.4.2 Løse kabler placeres i kabelkanalen, som kan monteres på aluprofilet.

## 7.5 Montage af betjening



7.5.1 Betjeningsknap til højdereguleringen monteres i bordets træforsarg. Den består af en betjeningsknap med 1,5 m lang ledning, der er forsynet med et DIN stik til kontrolboksen. Den ønskede placering i forsargen vælges, og der bores et hul  $\varnothing 18$  mm i træforsargen. Ledningen skubbes igennem hullet i forsargen fra forsiden. Beskyttelsespapiret fjernes fra betjeningsknappen, og betjeningsknappen monteres på træforsargen. Ledningens DIN stik monteres nu på kontrolboksen. Efter montering af kontakten sættes ledningen fast under bordpladen med ledningsholdere, således at den ikke hænger løst under bordpladen.

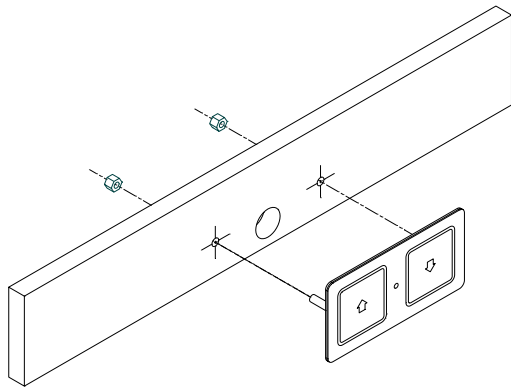
## 7.6 Montage af klemmister under bordpladen



Tilbehør:

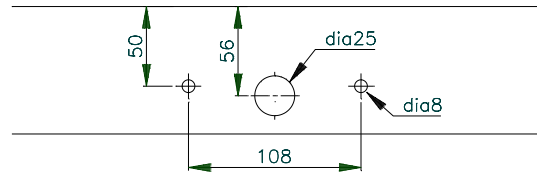
Klemmiste

7.6.1 Se separat montagevejledning for klemmiste.



7.7.2 Trykpudden placeres ved at trække ledningen igennem det store hul samt montere og fastspænde den i de små huller ved hjælp af de medfølgende møtrikker M6.

## 7.7 Montage af stor trykpuddetbetjening

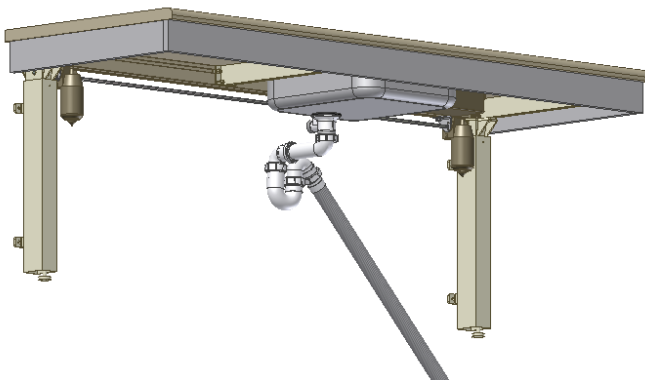


7.7.1 Trykpudden til højdeindstillingen monteres i bordets træforsarg. Den består af en trykpuddkontakt og en 150 cm lang ledning, der er forsynet med DIN-stik. Trykpudden og ledningen leveres samlet og er derfor klar til at blive monteret på køkkenet. Udfra den ønskede placering bores huller som vist.



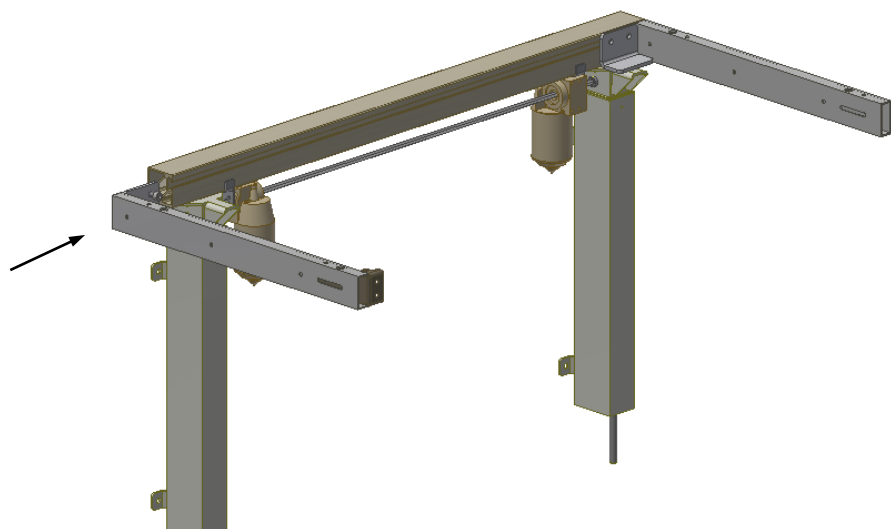
7.7.3 Efter montering af trykpudden sættes ledningen fast under bordpladen med ledningsholdere, således at den ikke hænger under bordpladen. Til sidst monteres DIN-stikket i styringen.

## 7.8 Montage af fleksible vandtilslutninger og afløbsslanger

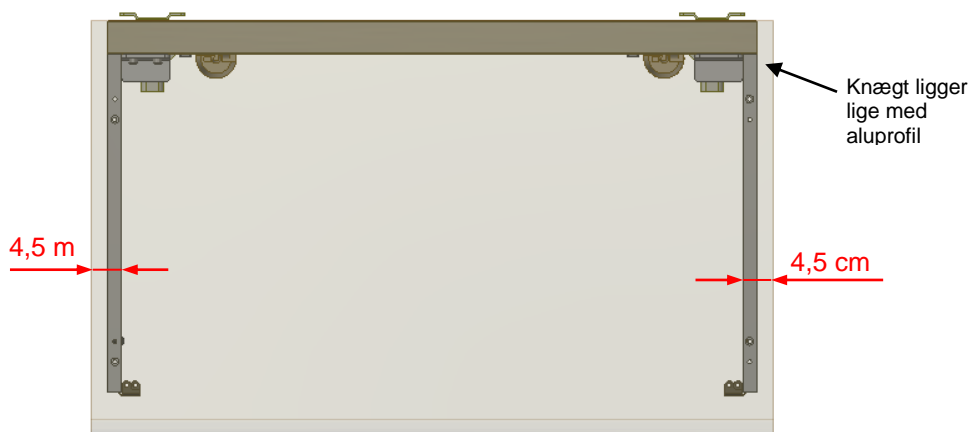


7.8.1 Ved tilslutninger af varmt og koldt vand samt afløb, SKAL der bruges fleksible slanger, så stellet uhindret kan bevæge sig indenfor det højdeindstillelige interval (65-95 cm). De fleksible slanger skal monteres, så de har mulighed for at bevæge sig i en bue parallelt med væggen, dog uden at komme i klemme. Slangerne skal have en længde, som er afpasset i forhold til fastgørelsen og vandrigen på stellet. Vi anbefaler, at vandlås og afløbsrør føres direkte bagud mod væggen for at skabe optimal friplads under bordet og vasken.

## 7.9 Montering af knægt 30-67642/30-67643



7.9.1 Knægt skydes ind i alu.profilen, så knægten ligger lige med alu.profilen. Derefter strammes skruer. Ved brug af denne knægt, vil det være muligt at montere kogeplade eller vask tættere på kanten af bordpladen.



## 8. Funktionsafprøvning

Efter afsluttet installation og inden ibrugtagning skal der altid udføres en komplet afprøvning af alle funktioner på Flexi. Efterfølgende skal der altid udføres funktionsafprøvning mindst én gang om året af kompetent personale:

### 8.1 Funktionsafprøvning

1. Check at montagevejledningen er overholdt.
2. Check at alle boltforbindelser er fastspændt.
3. Der må ikke være nogen belastning på stellet.
4. Der må ikke være noget, som kan hindre stellet i at bevæge sig indenfor højdeindstillingsintervallet (65-95 cm).
5. Drej håndsvinget, køр stellet i bundposition og check at dette sker på en jævn og kontrolleret måde. Vær opmærksom på, at slangetilslutninger følger stallets bevægelse og ikke kommer i klemme.
6. Drej dernæst håndsvinget, køр stellet i øverste position og check at dette sker på en jævn og kontrolleret måde. Vær opmærksom på, at slangetilslutninger følger stallets bevægelse og ikke kommer i klemme.
7. Er alle disse test ok, kan stellet ibrugtages.

### 8.2 Funktionsafprøvning elektrisk stel

#### Afprøvning før tilslutning af hovedstrøm:

1. Kontroller at montagevejledningen er overholdt
2. Kontroller at alle boltforbindelser er fastspændt
3. Kontroller at alle kabler er korrekt forbundet, og at stikkene er trykket helt i bund
4. Kontroller at der ikke er belastning på stellet
5. Kontroller at der ikke er noget, som kan hindre stellet i at bevæge sig indenfor højdeindstillingsintervallet.

#### Opstartsprocedure:

1. Tilslut netkabel og tænd for strømmen.
2. Tilslut motorkabler i M1 og M2.
3. Tilslut betjening i HS.
4. Tryk på NED knappen, køр stellet i bundposition for nulstilling af stellet og kontroller at dette sker på en jævn og kontrolleret måde. Vær opmærksom på at slangetilslutninger følger stallets bevægelse og ikke kommer i klemme.
5. Tryk nu på OP knappen, køр stellet i øverste position og kontroller at dette sker på en jævn og kontrolleret måde. Vær opmærksom på at slangetilslutninger følger stallets bevægelse og ikke kommer i klemme.

#### Hvis der er monteret klemlister under stellet/bordpladen, skal disse testes således:

Tryk på NED knappen og lad stellet køre 2-5 cm, herefter aktiveres klemlisten med et let tryk. Stellet skal nu stoppe sin NED bevægelse og køre 1-2 cm op og stoppe.

#### Hvis der er monteret sikkerhedsstop og smartbox2 over stellet, eks. på overskabsmodul "Diagonal", skal dette også testes således:

Vær sikker på, at stellet er i nederste position. Tryk på OP knappen og lad stellet køre 2-5 cm, dernæst aktiveres sikkerhedsstopet over stellet. Stellet skal nu stoppe sin OP bevægelse og køre 1-2 cm ned og stoppe.

Er ovennævnte punkter opfyldt, kan Flexi stellet tages i brug. Se afsnit 11 "Sikker anvendelse".

## 9. Komponentliste for FlexiManual

### **Ben, standard højde 65-95 cm, langsom 30-67600:**

Bordpladelængde = 60-204 cm

2 stk.

Bordpladelængde = 205-300 cm

3 stk.



*Indeholdt i ben:*

30-67681 Afstandsplade (0,15 cm)

3 stk./ben



30-67680 Afstandsklods (1 cm)  
Til fodpanel

2 stk./ben



30-67685 Kabelkanal

1 stk./ben



30\*65591-008 Grundkappe

1 stk./ben



30\*65591-009 Endebrik tik grundkappe

2 stk./ben



### **Bordpladebæring for pladedybde 60-62 cm 30-67620:**

Bordpladelængde = 60-104 cm

2 stk.

Bordpladelængde = 105-204 cm

4 stk.

Bordpladelængde = 205-249 cm

5 stk.

Bordpladelængde = 250-300 cm

7 stk.

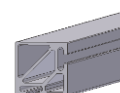


### **Aluprofil 30-68xxx:**

Længde(XXX) = Bordpladelængde ÷ 5cm

1 stk.

Leveres i 5 cm interval



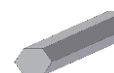
*Indeholdt i aluprofil:*

**Hovedaksel 30-69xxx:**

1 stk.

Længde (xxx) = Bordpladelængde ÷ 15cm

Leveres i 5 cm interval



### **Frontudtag inkl. gearhus 30-67650:**

Bordpladedybde = 50-72 cm

1 stk.

*Indeholdt i frontudtag:*

**Montagedele 30-67670:**

1 sæt

30\*65500-084 Stopring

2 stk.



97002730 Møbelvinkel

4 stk.




97800-003 Kravebøsning

1 stk.




## 10. Tilvalgsmuligheder Flexi


### **Bordpladebæring for pladedybde 70-72 cm 30-67621:**

Bordpladelængde = 60-104 cm	2 stk.	
Bordpladelængde = 105-204 cm	4 stk.	
Bordpladelængde = 205-254 cm	5 stk.	
Bordpladelængde = 255-300 cm	7 stk.	


### **Bordpladebæring for pladedybde 58-60 cm 30-67624:**

Bordpladelængde = 60-104 cm	2 stk.	
Bordpladelængde = 105-204 cm	4 stk.	
Bordpladelængde = 205-254 cm	5 stk.	
Bordpladelængde = 255-300 cm	7 stk.	

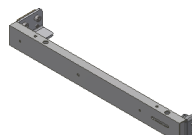
### **Bordpladebæring for pladedybde 50-52 cm 30-67622:**

Bordpladelængde = 60-104 cm	2 stk.	
Bordpladelængde = 105-204 cm	4 stk.	
Bordpladelængde = 205-254 cm	5 stk.	
Bordpladelængde = 255-300 cm	7 stk.	

### **Bordpladebæring for pladedybde 58-62 cm 30-67642:**

Til højre side. Bæring sidder længere ude mod enden af bordpladen.	1 stk.	
--	--------	---

### **Bordpladebæring for pladedybde 58-62 cm 30-67643:**

Til venstre side. Bæring sidder længere ude mod enden af bordpladen.	1 stk.	
--	--------	--

### **Afstandsklods (1 cm) 30-67680: 1 stk./ben**

Til fodpanel

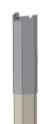


### **Afstandsbeslag (7 cm) 30-67672:**


1 stk.



### **Dækkappe uden støttefod 30-67735:**

Bordpladelængde = 60-204 cm	2 stk.	
Bordpladelængde = 205-300 cm	3 stk.	

### **Dækkappe ved støttefod 30-67737:**

Bordpladelængde = 60-204 cm	2 stk.	
Bordplade længde = 205-300 cm	3 stk.	


### **Z-beslag 30-67760:**

For teleskop afdækningsplader

1 sæt



### **Aflastningsfod L=30cm 30-67702:**

Bordplade længde = 60-204 cm	2 stk.	
Bordplade længde = 205-300 cm	3 stk.	

30\*65561-004 Afstandsrør

1 stk.



**Aflastningsfod L=49cm 30-67703:**

Bordplade længde = 60-204 cm

Bordplade længde = 205-300 cm

2 stk.

3 stk.



30\*65561-004 Afstandsør

1 stk.

**El-kit 1 for Flexi 60-104 cm 30-67866:**

Indeholder 1 motor og 1 styring

1 stk.

**El-kit 2 for Flexi 105-300 cm 30-67867:**

Indeholder 2 motorer og 1 styring

1 stk.



## 11. Sikker anvendelse

- Flexi stellet må kun anvendes af personer, som har læst og forstået denne instruktion.
- Flexi er et højdeindstilleligt stel og må ikke benyttes som løftebord eller personløfter.
- Enhver anvendelse skal ske på en sådan måde, at risikoen for skader på personer eller ejendom ikke opstår. Det er personen, som betjener Flexi stellet, der har ansvaret for, at ingen kommer til skade.
- Ved anvendelse i offentlige tilgængelige miljøer, hvor specielt børn, eller andre personer med nedsat observationsevne kan komme i nærheden af Flexi stellet, skal den person, som betjener stellet, vise tilstrækkelig opmærksomhed for at undgå farlige situationer.
- Vær opmærksom på friplads over og under stellet/bordpladen, så den frit kan justeres i højden.
- Overbelast ikke Flexi stellet og vær sikker på at belastningsfordelingen er korrekt.
- Flexi stellet må ikke betjenes, såfremt der er opstået fejl eller skader.
- Flexi stellet må ikke anvendes i eksplosivt miljø.
- Enhver forandring, som kan påvirke dens virkemåde eller opbygning, er ikke tilladt på Flexi.
- Installation, service og reparationer må kun udføres af personale, som har tilstrækkelig kompetence.
- Ved inspektioner, service eller reparationer skal Flexi stellet frigøres for last.
- Såfremt montage af Flexi stellet ikke er udført ifølge denne montageanvisning, kan garantien ophæves.
- Kun Ropox's originale reservedele må benyttes ved udskiftning af dele. Benyttes andre reservedele kan garantien ophæves.

## 12. Vedligehold / rengøring

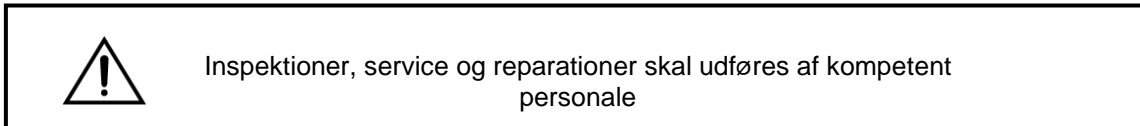
### 12.1 Rengøring

Ved anvendelse af stellet kan der fremkomme tilsmudsning. Det er yderst vigtigt, at stellet rengøres ifølge denne vejledning.

Stellet må tørres med en opvredet klud med lunkent vand og almindelige rengøringsmidler. Det er ikke tilladt at benytte ætsende/slibende væsker eller slibende klude, børster og svampe.

Efter rengøring skal stellet aftørres, så det ikke er fugtigt.

### 12.2 Vedligehold



Stellet er vedligeholdsfrit. Smøring af bevægelige dele er foretaget for stellet's levetid. Af sikkerhedsmæssige og driftsmæssige årsager anbefaler vi et årligt eftersyn af stellet.

Ved eftersyn kontrolleres følgende:

- Kontroller at alle boltsamlinger er fastspændt.
- Kontroller at stellet frit og uhindret kan bevæge sig fra nederste position til øverste position uden problemer.
- Kontroller at eventuelle vandtilslutningsslanger og afløbsslanger er tætte og funktionsdygtige.

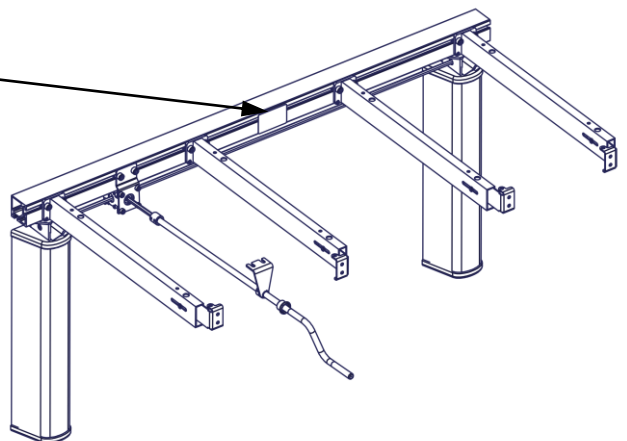
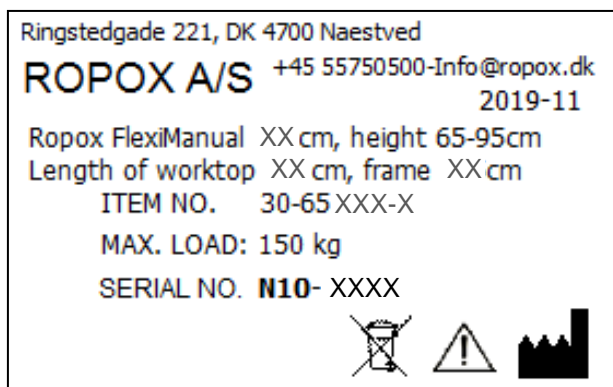
Efter hvert eftersyn skal serviceskemaet udfyldes. Se afsnit 12.3.



Kun Ropox's originale reservedele må benyttes ved udskiftning af dele. Benyttes andre reservedele kan garantien ophæves i sin helhed.

### 12.3 Label

Hver enhed har sin egen label som vist. Denne label indeholder vigtig information, som skal opgives ved henvendelse til leverandøren. Den er placeret som vist.





## Symboloversigt:



Brugermanualen skal gennemlæses inden brug.



Affald skal sorteres – om muligt til genbrug.



Ropox er fabrikant af det aktuelle produkt.

### 12.4 Serviceskema

<b>Service og vedligehold</b>	<b>Serie nr.</b>
<b>Dato:</b> _____	
<b>Underskrift:</b> _____	
<b>Kommentarer:</b> _____	
_____	
_____	

<b>Service og vedligehold.</b>	<b>Serie nr</b>
<b>Dato:</b> _____	
<b>Underskrift:</b> _____	
<b>Kommentarer:</b> _____	
_____	
_____	

<b>Service og vedligehold</b>	<b>Serie nr.</b>
<b>Dato:</b> _____	
<b>Underskrift:</b> _____	
<b>Kommentarer:</b> _____	
_____	
_____	

<b>Service og vedligehold</b>	<b>Serie nr.</b>
<b>Dato:</b> _____	
<b>Underskrift:</b> _____	
<b>Kommentarer:</b> _____	
_____	
_____	

## 13. Fejlsøgning

### 13.1 Manuelle stel.

#### **a) Stellet virker løst eller ustabil**

Skruerne, der holder stellet sammen, er ikke spændt ordentligt.  
Efterspænd alle stelletts skruer jævnt før montagevejledning.

#### **b) Bordpladen er ikke vandret ud fra væggen.**

Efter at stellet er blevet sat op, bliver der lagt vægt på bordpladen. Der kan kompenseres for denne nedbøjning ved at gentage pkt. 6.6 "Justering af bordpladebæring" i montagevejledningen.

Kontroller også om de lodrette ben er i lod – se pkt. 6.3.

#### **c) Stellet kan ikke justeres i højden / føles meget svært at justere**

1. Undersøg om stellet er overbelastet.
2. Kontroller at stellet frit kan bevæge sig og der intet er i klemme under eller over bordet.
3. Kontroller at håndsving er korrekt monteret i gearhus – se monteringsvejledningen.

### 13.2 Elektriske stel.

#### **d) Stellet kan ikke justeres i højden**

1. Kontroller at der er netspænding til kontrolboksen, og at der er tændt på kontakten.
2. Kontroller at kabler og stikforbindelser mellem kontrolboks og motor/ motorer er korrekt monteret. Hvis der høres adskillige klik lyde fra kontrolboksen, betyder det at stikforbindelserne ikke er korrekt isat.
3. Kontroller at kabler og stikforbindelse mellem kontrolboks og betjeningsenhed er korrekt monteret.
4. Kontroller om kablet til sikkerhedsstopet er tilkoblet både kontrolboks og sikkerhedsstoplisten.
5. Kontroller at sikkerhedsstopet ikke er aktiveret.
6. Hvis ovenstående ikke virker, nulstilles enheden:
  - Demonter motorkablet/kablerne fra styringen
  - Demonter netkablet fra styringen og vent min. 5 sec
  - Monter netkablet
  - Monter motorkablet/kablerne
  - Enheden køres i bund for nulstilling.

## 14. Reklamation

Se generelle salgs- og leveringsbetingelser på [www.ropox.dk](http://www.ropox.dk)

### **ROPOX A/S**

Ringstedgade 221  
DK – 4700 Næstved

Tel.: +45 55 75 05 00 Fax.: +45 55 75 05 50

E-mail: [info@ropox.dk](mailto:info@ropox.dk)

[www.ropox.dk](http://www.ropox.dk)