

QR kode til
montagefilm

Ropox VertiElectric

Brugermanual

Montageanvisning

Denne folder skal altid opbevares ved produktet!

Indholdsfortegnelse

| | |
|--|-----------|
| 1. INTRODUKTION | 3 |
| 2. OVERENSSTEMMELSE MED EU-DIREKTIV | 3 |
| 3. ANVENDELSE | 3 |
| 4. TEKNISKE DATA | 4 |
| 5. PRINCIPSKITSE AF STEL | 5 |
| 5.1.2 <i>Skabs størrelser</i> | 6 |
| 5.1.3 <i>Fremtræk af ledninger til betjening</i> | 7 |
| 6. MONTAGEVEJLEDNING | 8 |
| 6.1 <i>Opmærkning på væg</i> | 9 |
| 6.2 <i>Montering af bundskinne</i> | 10 |
| 6.3 <i>Opmærkning for huller i skab</i> | 10 |
| 6.4 <i>Ophæng af Verti enheden</i> | 11 |
| 6.5 <i>Montering af skabe</i> | 12 |
| 6.6 <i>Montering af motor</i> | 12 |
| 6.7 <i>Montage af sikkerhedstop</i> | 14 |
| 6.8 <i>Montering af sikkerhedsstop</i> | 17 |
| 6.9 <i>Tilslutning af ledninger</i> | 18 |
| 7. MONTERING AF TO VERTIELECTRIC ENHEDER | 19 |
| 8. FUNKTIONSAFPRØVNING | 23 |
| 9. KOMPONENTLISTE VERTI ELECTRIC | 24 |
| 10. TILVALGSMULIGHEDER VERTIELECTRIC | 25 |
| 11. PLACERING AF LED SPOT | 27 |
| 12. SIKKER ANVENDELSE | 28 |
| 13. RENGØRING/ VEDLIGEHOLDELSE | 29 |
| 13.1 <i>Rengøring af stel</i> | 29 |
| 13.2 <i>Vedligeholdelse</i> | 29 |
| 13.3 <i>Serviceskema, drift og vedligeholdelse</i> | 30 |
| 14. FEJLSØGNING | 30 |
| 14.1 <i>Stellet kan ikke justeres i højden</i> | 30 |
| 15. REKLAMATIONSRET | 31 |

1. Introduktion

Verti er en overskabsenhed, der elektrisk kan hæve og sænke overskabe.

Verti er specielt velegnet til kørestolsbrugere eller personer, som normalt har svært ved at nå de øvre hylder i overskabene.



Dette dokument SKAL altid følge produktet samt være læst af og til rådighed for brugeren

Brugerne af dette produkt har pligt til at følge denne instruktion. Det er af stor vigtighed, at De læser og forstår instruktionerne, inden De anvender produktet.

Denne instruktion skal altid opbevares tilgængeligt for brugeren og følge produktet, såfremt dette flyttes til anden placering.



Dette produkt er elektrisk højdeindstilleligt, og der er derfor risiko for klemningsfare. Enhver betjening skal ske af, eller under kyndig vejledning af en voksen, som har læst og forstået vigtigheden af afsnit 12 " Sikker anvendelse"

Korrekt anvendelse, betjening og inspektion er afgørende for effektiv og sikker funktion.

2. Overensstemmelse med EU-direktiv

Dette produkt er CE-mærket i henhold til de aktuelle Maskin-, EMC- og lavspændingsdirektiver og er dermed i overensstemmelse med de grundlæggende krav vedrørende sikkerhed.

Såfremt disse stel bygges sammen med, eller indgår i anden sammenhæng, evt. med andre elektriske komponenter, bliver dette betragtet som en ny enhed, og derfor skal det samlede produkt risikovurderes, hvorved det kan CE mærkes.

3. Anvendelse

Verti er designet til at opnå en for brugeren optimal arbejdshøjde. Verti er konstrueret til at kunne indstille overskabe i højden. Verti må IKKE benyttes som løftebord eller personløfter.

Anvendelse skal ske indendørs under temperaturer og fugtighed i boligen som angivet i afsnit 4. Verti er ikke designet for brug i fugtige rum.



Kontrolboksen har en tæthedsklasse IP32/II og skal altid placeres i henhold til stærkstrømsreglementet eller tilsvarende nationale eller internationale standarder.

4. Tekniske data

Produktnavn:

Ropox VertiElectric

Varenumre:

Varenummer:

| | |
|------------------------------|----------|
| VertiElectric bredde 40cm : | 30-40604 |
| VertiElectric bredde 50cm : | 30-40605 |
| VertiElectric bredde 60cm : | 30-40606 |
| VertiElectric bredde 70cm : | 30-40607 |
| VertiElectric bredde 80cm : | 30-40608 |
| VertiElectric bredde 90cm : | 30-40609 |
| VertiElectric bredde 100cm: | 30-40610 |
| VertiElectric bredde 110cm: | 30-40611 |
| VertiElectric bredde 120cm: | 30-40612 |
| VertiElectric bredde 130cm : | 30-40613 |
| VertiElectric bredde 140cm : | 30-40614 |
| VertiElectric bredde 150cm : | 30-40615 |
| VertiElectric bredde 160cm : | 30-40616 |
| VertiElectric bredde 170cm : | 30-40617 |
| VertiElectric bredde 180cm : | 30-40618 |

Materiale:

Svejste stålør St. 37 samt div. kunststofemner.

Overfladebehandling:

Blåkromat, pulverlakering.

Strømforsyning:

230VAC / 2,5A / 50Hz

Standby primær:

0,3W

Manøvrspænding:

24VDC

Intermittens maks.:

Maks. 4 minutters kørsel herefter 18 minutters pause.

Maks. belastning på stel:

For bredde 40 – 120 cm, 80 kg jævnt fordelt over hele stellet
For bredde 130 – 180 cm, 120 kg jævnt fordelt over hele stellet

Hastighed/ tid for løft:

Ca. 33 ^{mm}/_{sek.} - Ca. 9 sek.

Temperatur:

5-45° C

Luftfugtighed:

5-85% (ikke kondenserende)

Reklamationsret:

Se reklamationsret side 32

Producent:

Ropox A/S, DK-4700 Næstved, Tlf.: +45 55 75 05 00
E-mail: info@ropox.dk - www.ropox.dk

5. Principskitse af stel

Det er vigtigt, at elektriske forbindelser til kontrolboksen og skabet er fleksible og dermed frit kan bevæge sig indenfor skabets højdeindstillingsområde.

Forudsætninger for princip skitse:

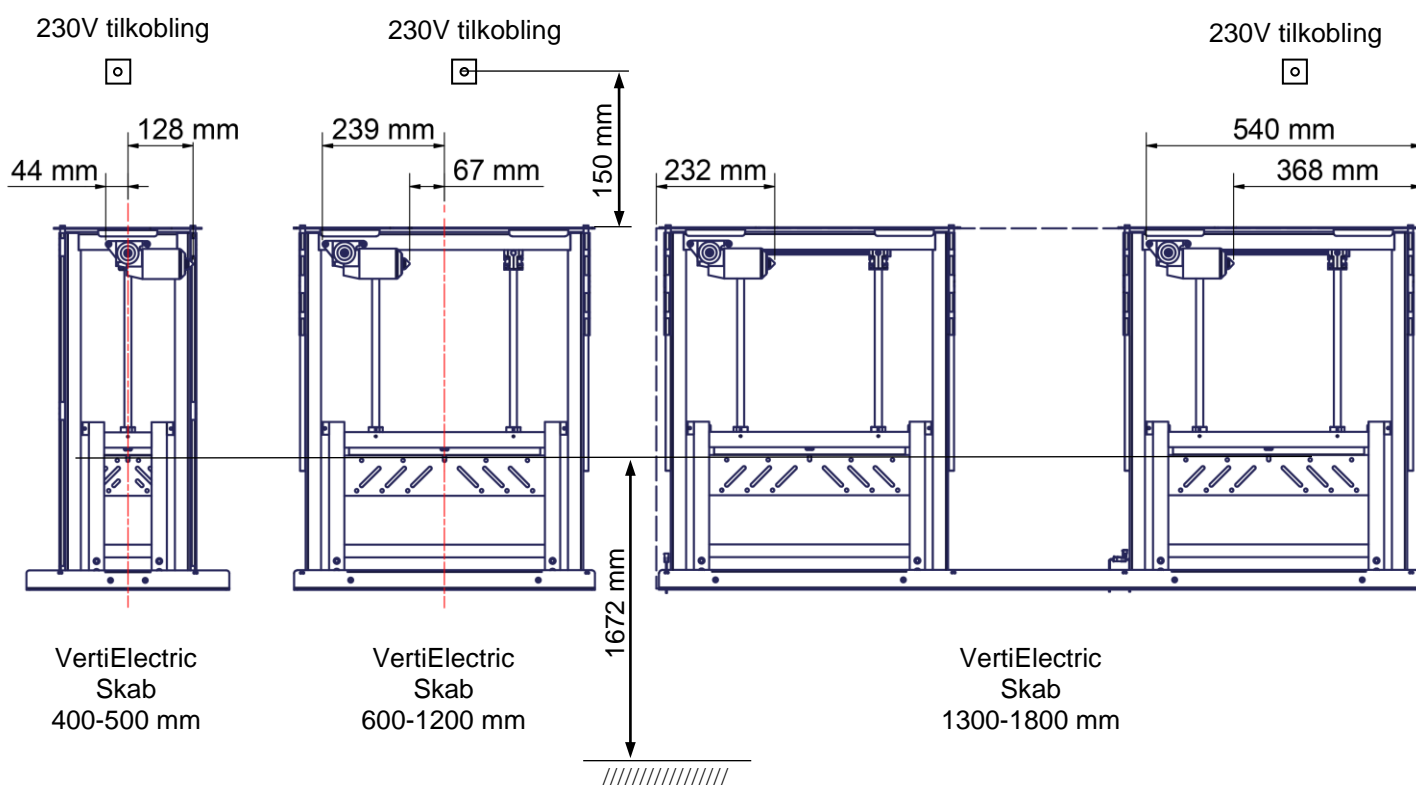
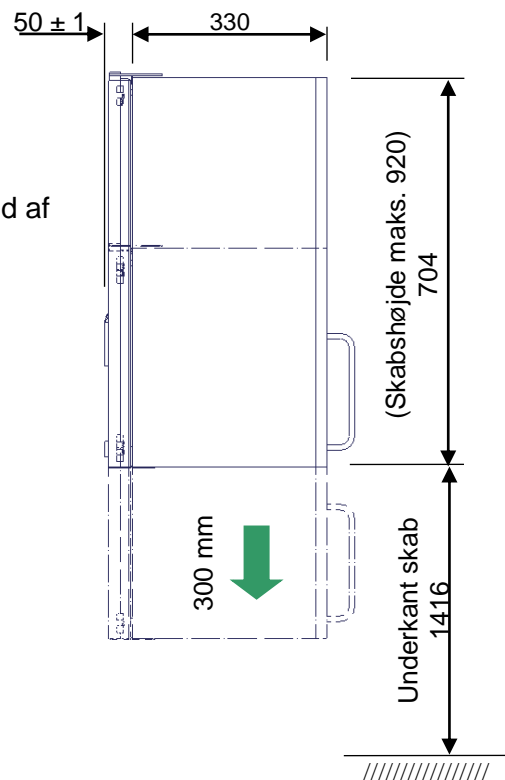
Skabshøjde = **704 mm** – (ved anden skabshøjde reguleres mål skitse tilsvarende)






Højde overkant overskab = **2120 mm** (ønskes anden højde, reguleres mål skitse tilsvarende)

Bemærk at motor og kontrolboks sidder inde i skabet. Motor sidder på et bestemt mål, se tegning nedenfor.

- Ved dobbelt unit 1300 – 1800mm, kan der ikke sidde skabs størrelser mindre end 60cm i højre side, på grund af motor placering inde i skabet.



Konstruktion – se mål på næste side

-  Minimumsområde for forstærkning i væg. Skal være af skruefast materiale.
-  Område for el-installation.
-  Område for installationsrør.

40 – 120 cm

Maks. jævnt fordelt belastning på 80kg, i henhold til DS/EN 12182, beregnet ved 11 skruer/bolte.

130 – 180 cm

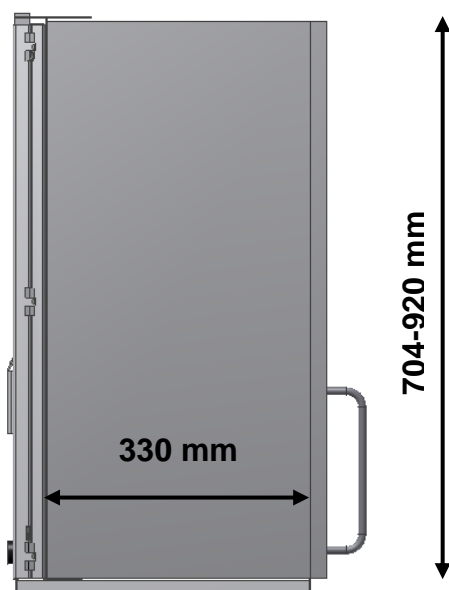
Maks. jævnt fordelt belastning på 120kg, i henhold til DS/EN 12182, beregnet 22 skruer/bolte.

Minimum belastningsevne pr. skrue/bolt:

22,5kg

Montøren skal altid vurdere væggen materiale, beskaffenhed og styrke og anvende egnede skruer og rawlplugs til den givne type væg.

5.1.2 Skabs størrelser



Obs! - Hvis ikke der benyttes sikkerheds stop plade, kan der benyttes mindre dybe skabe!

5.1.3 Fremtræk af ledninger til betjening

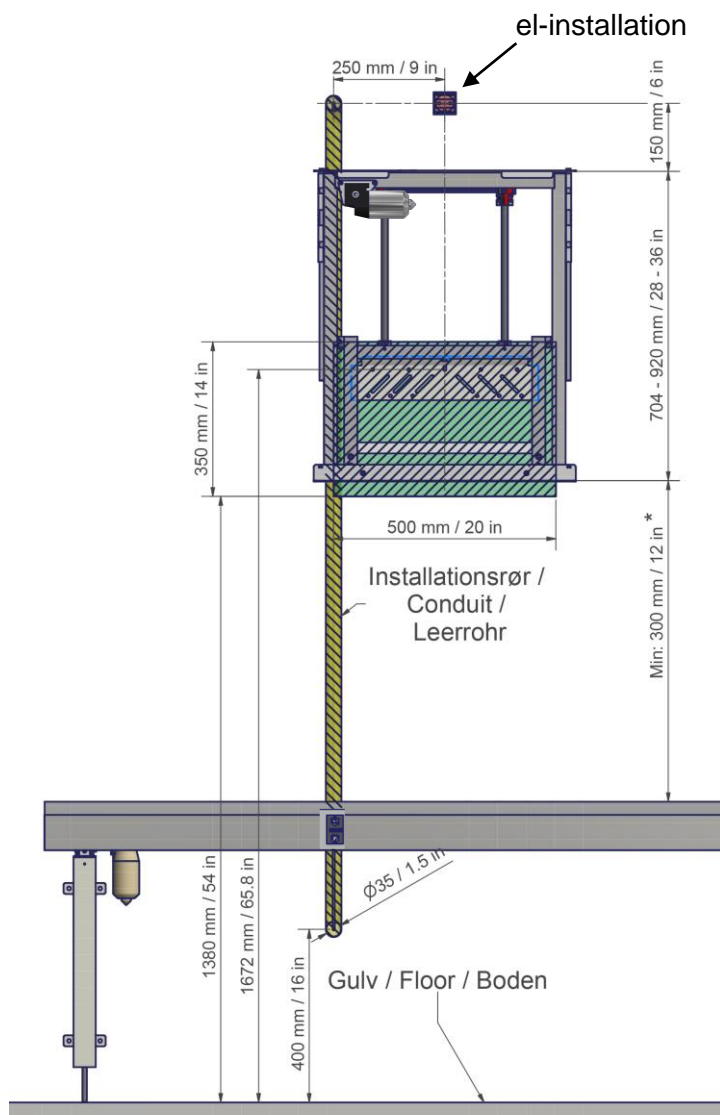
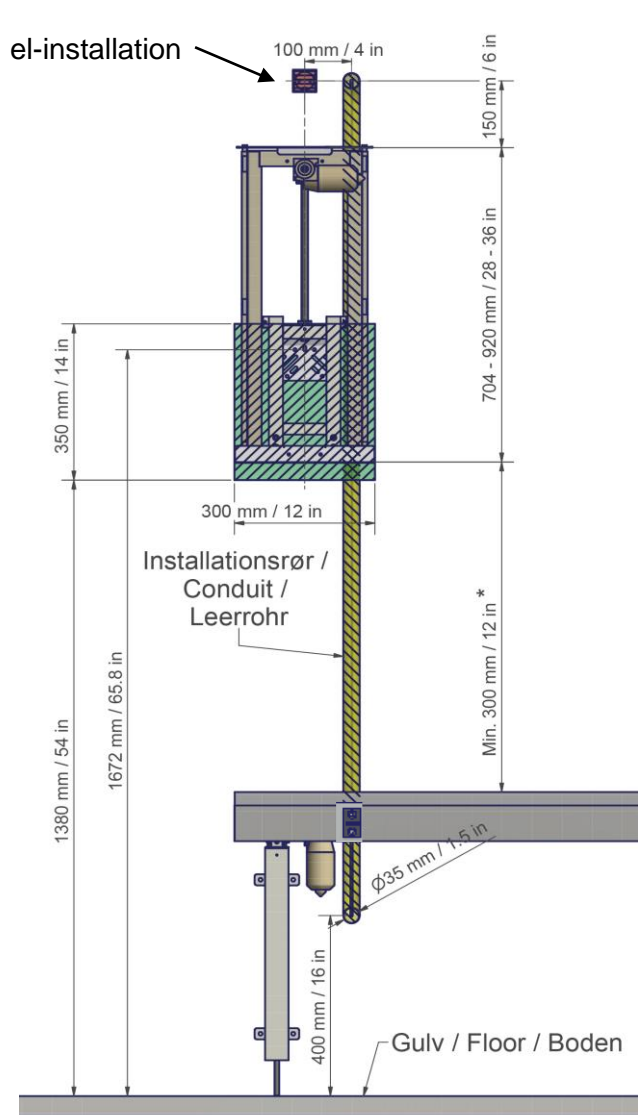
Kabel til betjening skal trækkes ned fra skabet og ned til forkant af bordet for placering af betjening.

Vi anbefaler at indbygge et rør i væggen, så kablet kan trækkes herigennem ($\varnothing 3,5\text{cm}$).

I de tilfælde hvor der placeres et højskab umiddelbart op ad VertiElectric, kan de med fordel trække betjeningsledningen igennem skabet, for derigennem at spare røret i væggen

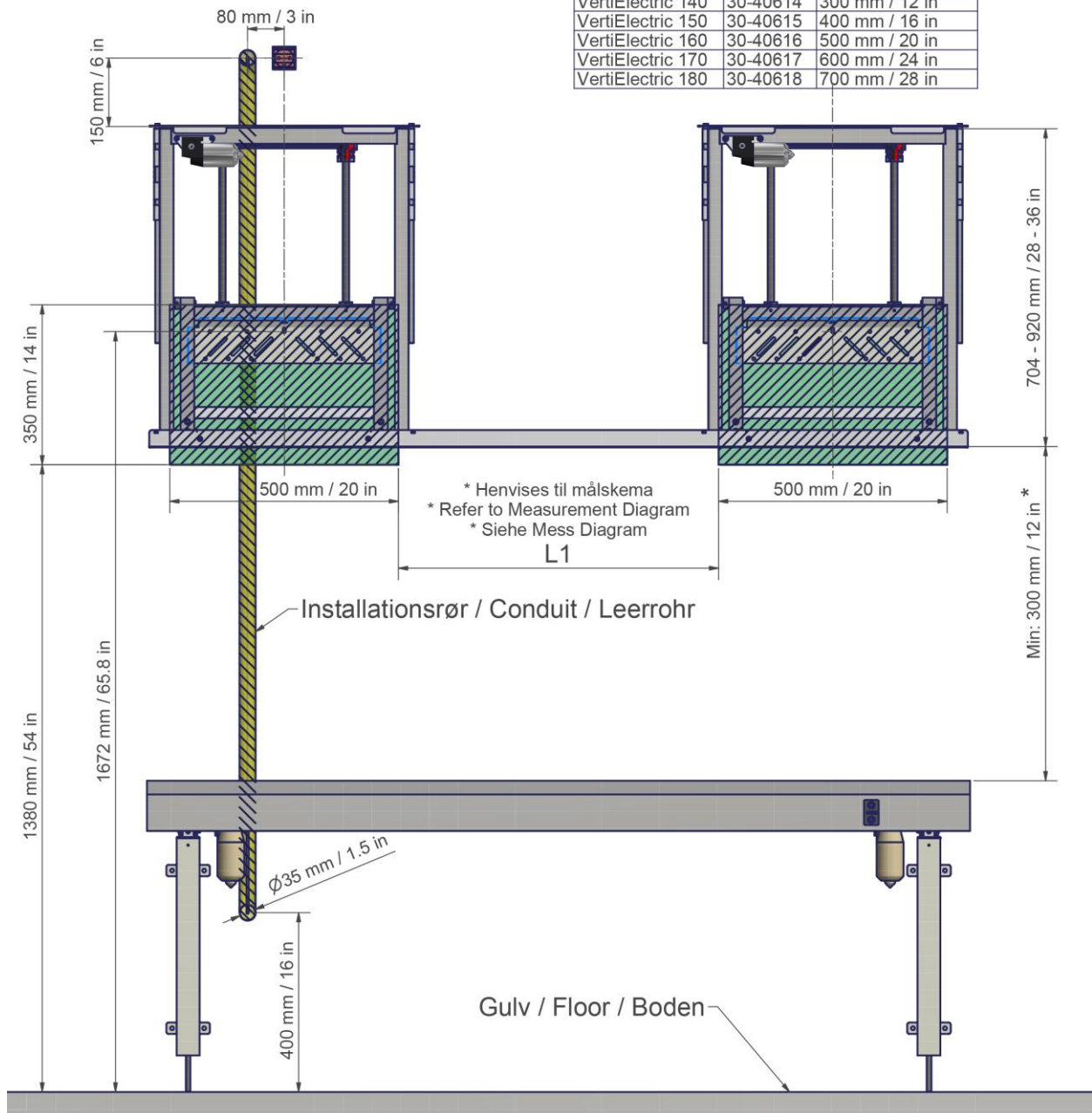
**Skabsbredde 40-50 cm
(30-40604 til 30-40605)**

**Skabsbredde 60-120 cm
(30-40606 til 30-40612)**



**Skabsbredde 130-180 cm
(30-40613 til 30-40618)**

| L | Part no. | L1 |
|-------------------|----------|----------------|
| VertiElectric 130 | 30-40613 | 200 mm / 8 in |
| VertiElectric 140 | 30-40614 | 300 mm / 12 in |
| VertiElectric 150 | 30-40615 | 400 mm / 16 in |
| VertiElectric 160 | 30-40616 | 500 mm / 20 in |
| VertiElectric 170 | 30-40617 | 600 mm / 24 in |
| VertiElectric 180 | 30-40618 | 700 mm / 28 in |



6. Montagevejledning



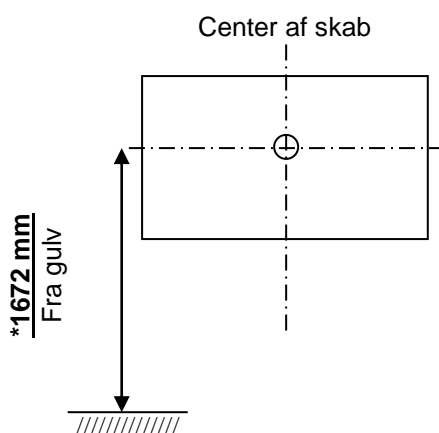
Montage skal altid udføres af kompetent personale

Inden montagen påbegyndes kontrolleres ud fra komponentlisten om alle delene medfølger. Se komponentlisten, 9.

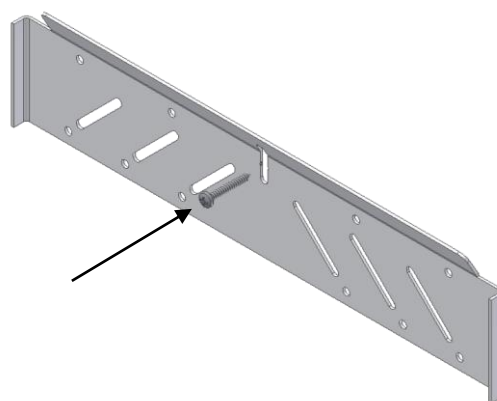


Medfører at højde af overkant skab = 2120 mm – se principskitse side 5

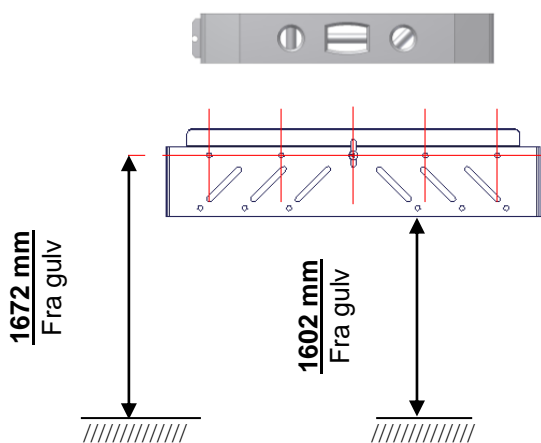
6.1 Opmærkning på væg



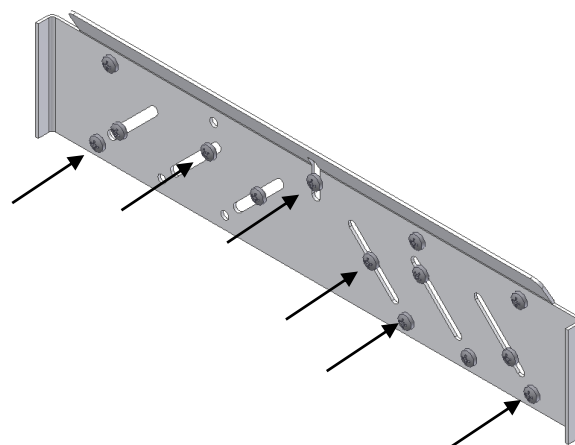
6.1.1 Ved skabshøjde på 704mm – Center mål for skab mærkes op på væggen i en højde af 1672mm fra gulv. Se principskitse side 5 for korrekt opmærkning!
Hul bores, Rawplug isættes



6.1.2 Montageplade monteres med den én skruer i midten

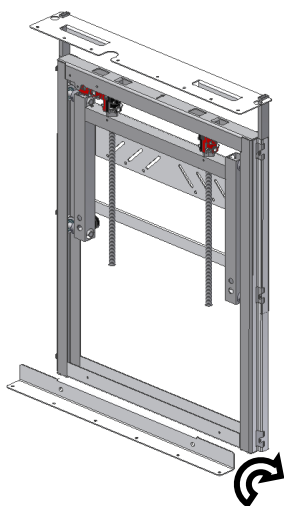


6.1.3 Montagepladen justeres i vater og korrekt højde, hvorefter der opmærkes til de resterende skruer.



6.1.4 Montagepladen fastspændes med det resterende antal skruer, som er nødvendige.

6.2 Montering af bundskinne

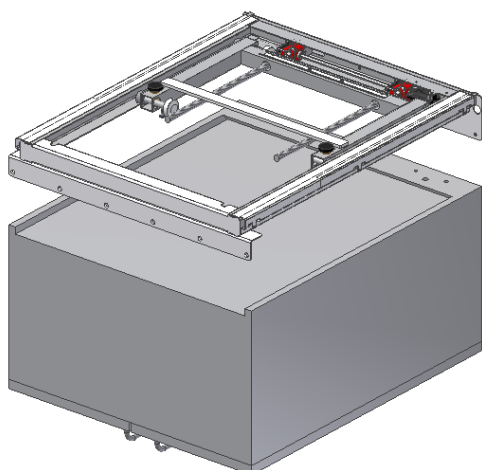


6.2.1 Bundskinne hægtes på rammen.

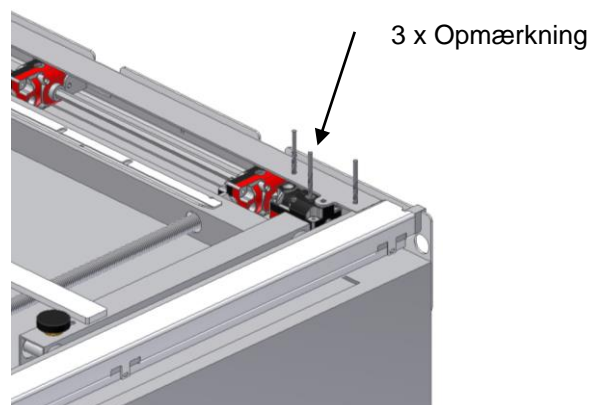


6.2.2 Bundskinnen monteres og fastspændes med 2 skruer.

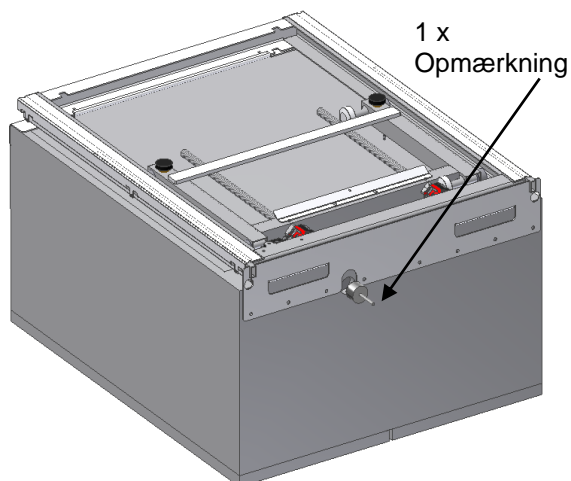
6.3 Opmærkning for huller i skab



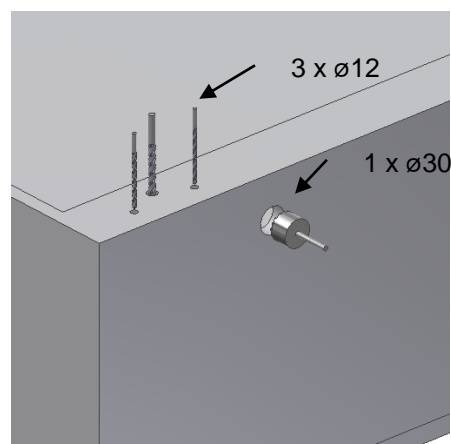
6.3.1 Skabet placeres på gulvet med bagsiden opad, VertiElectric lægges ovenpå skabet og placeres så den ligger midt for skabet.



6.3.2 Der opmærkes 3 huller igennem rammen og gearboksen, Vær opmærksom på ikke at beskadige nogle dele af VertiElectric!

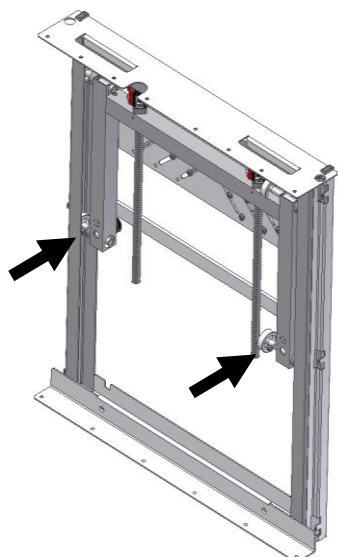


6.3.3 I toppen af skabet opmærkes 1 hul.

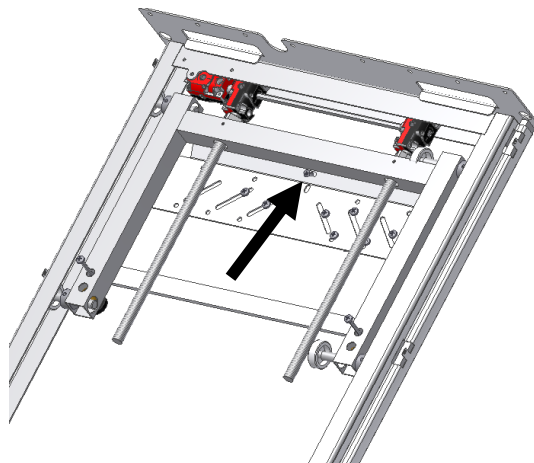


6.3.4 Til slut bores alle 4 huller op (3 x ø12) – (1 x ø30).

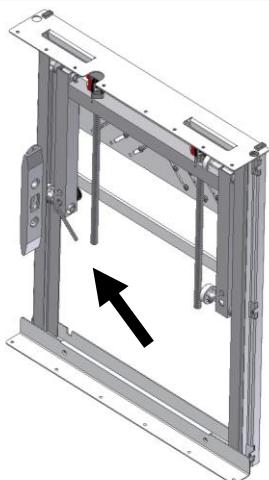
6.4 Ophæng af Verti enheden



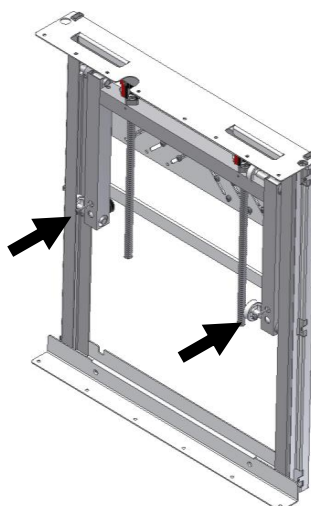
6.4.1 VertiElectric løftes op på montagepladen, justeres så den er placeret midt for skabet. Der opmærkes yderligere 2 montagehuller. VertiElectric fjernes for boring og isætning af Rawplugs.



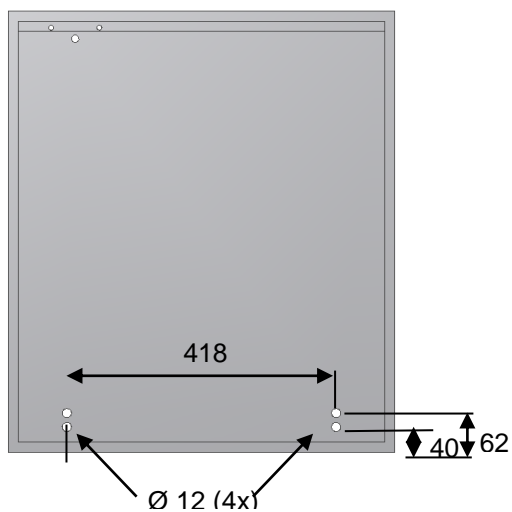
6.4.2 VertiElectric løftes atter op på montagepladen, justeres så den er placeret midt for skabet. Rammen fikseres med en skrue, så den ikke kan løftes af montagepladen.



6.4.3 Rammen kan nu justeres i lod, benyt de to justerskrue som er placeret ved den nederste rulle, en i hver side.

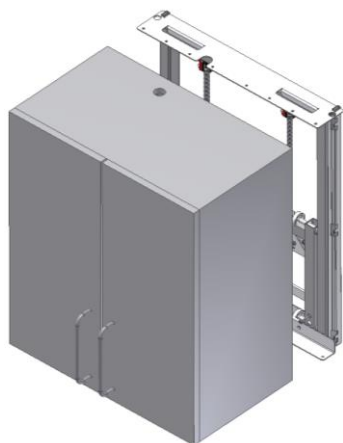


6.4.4 De sidste 2 montageskrue isættes og spændes til.

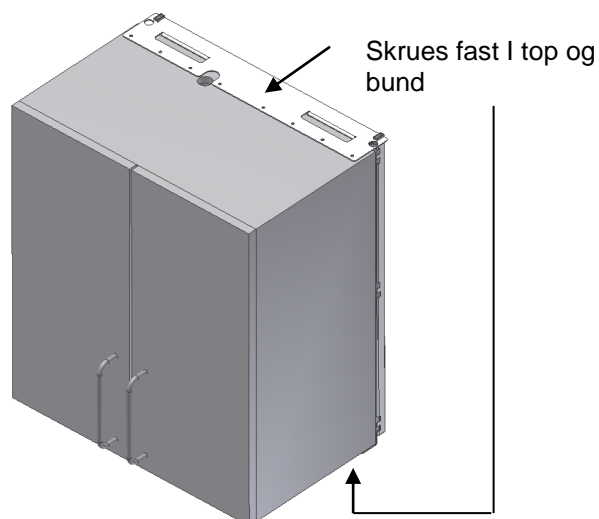


6.4.5 Opmærkning af huller i bagplade på skabet for senere justering jvnf. 6.5.3 & 6.5.4.

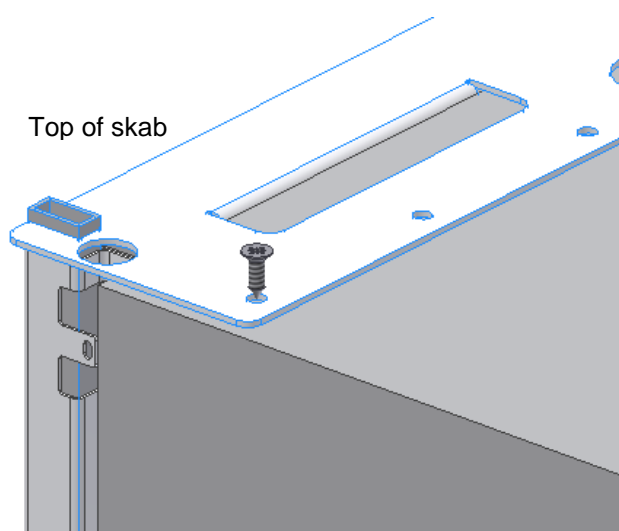
6.5 Montering af skabe



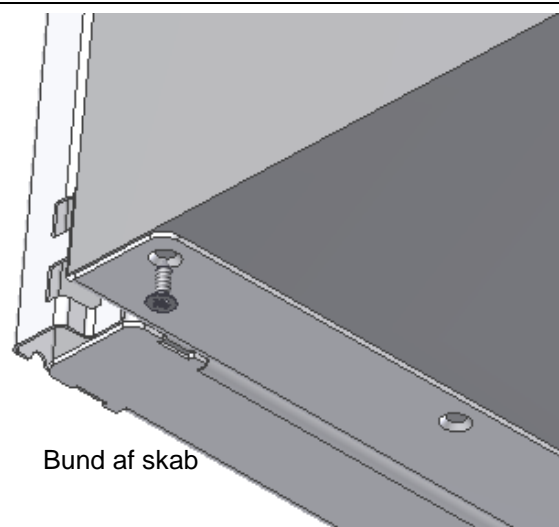
6.5.1 Skabet løftes nu op på rammen og placeres centralt.



6.5.2 Skabet fastgøres i top og bund



6.5.3 Skabet trykkes ind imod rammen, og fastgøres i toppen først.

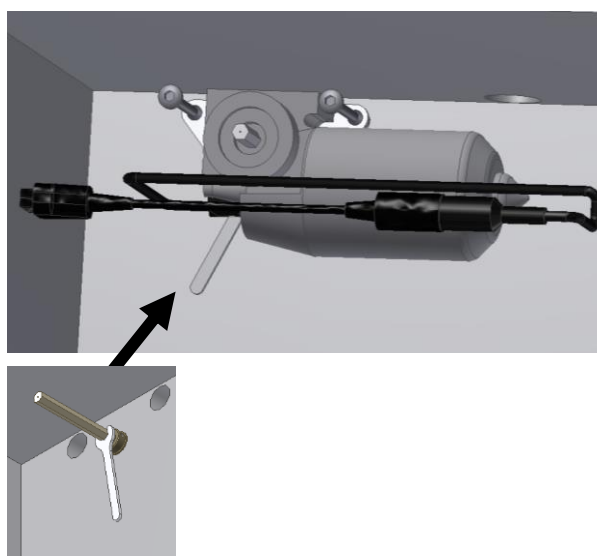


6.5.4 Herefter trykkes skabet imod rammen i bunden og fastgøres i bunden.

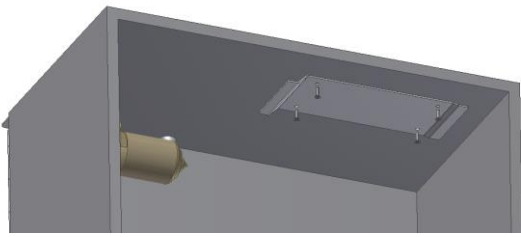
6.6 Montering af motor



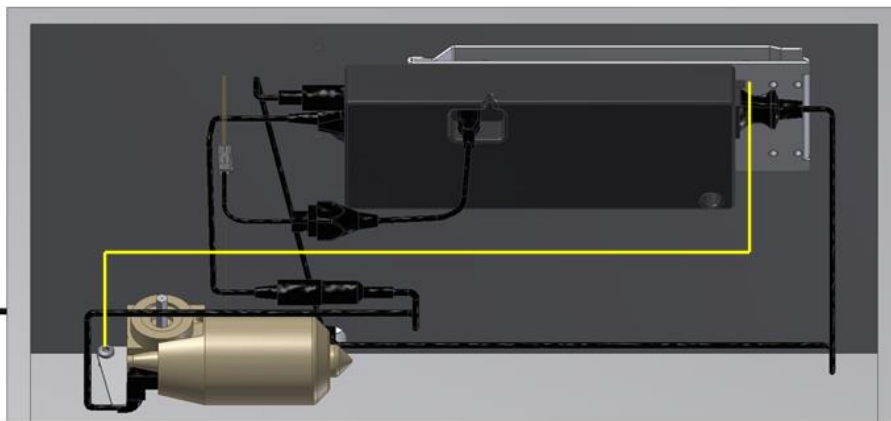
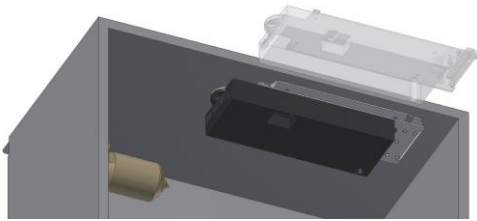
6.6.1 Motoraksel med påmonteret stopring monteres igennem bagpladen og ind i gearhuset.



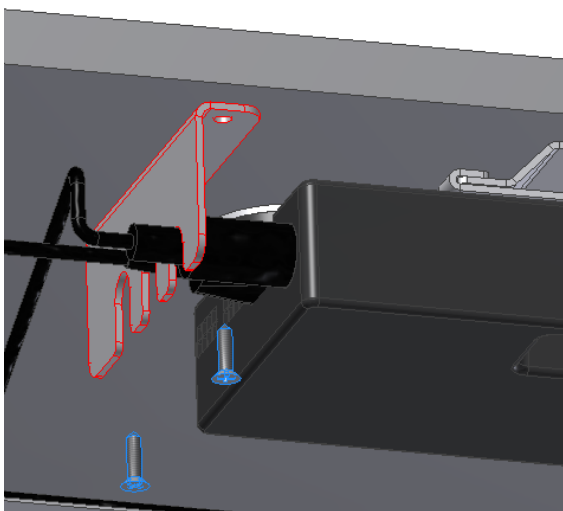
6.6.2 Akslen kan drejes forsigtigt for korrekt placering inden montage af motor. Motoren monteres med de 2 skruer. Øjet på gul/grøn jordledning monteres på en af skruerne.



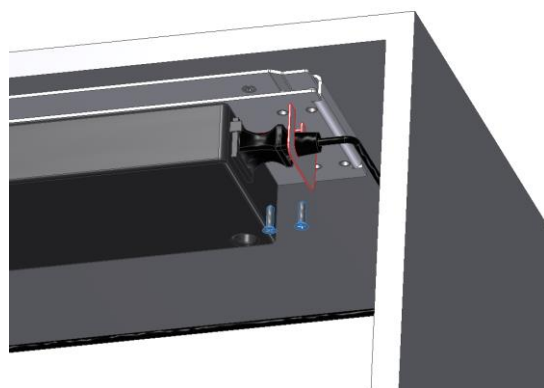
6.6.3 Kontrolboks hægtes på beslag som er skruet på i toppen af skabet.



6.6.4 Ledninger kobles til motor. For tilslutningsrækkefølge se punkt 8 (opstartsprocedure) på side 23.



6.6.5 Ledningerne sikres ved montering af sikkerhedsplade.

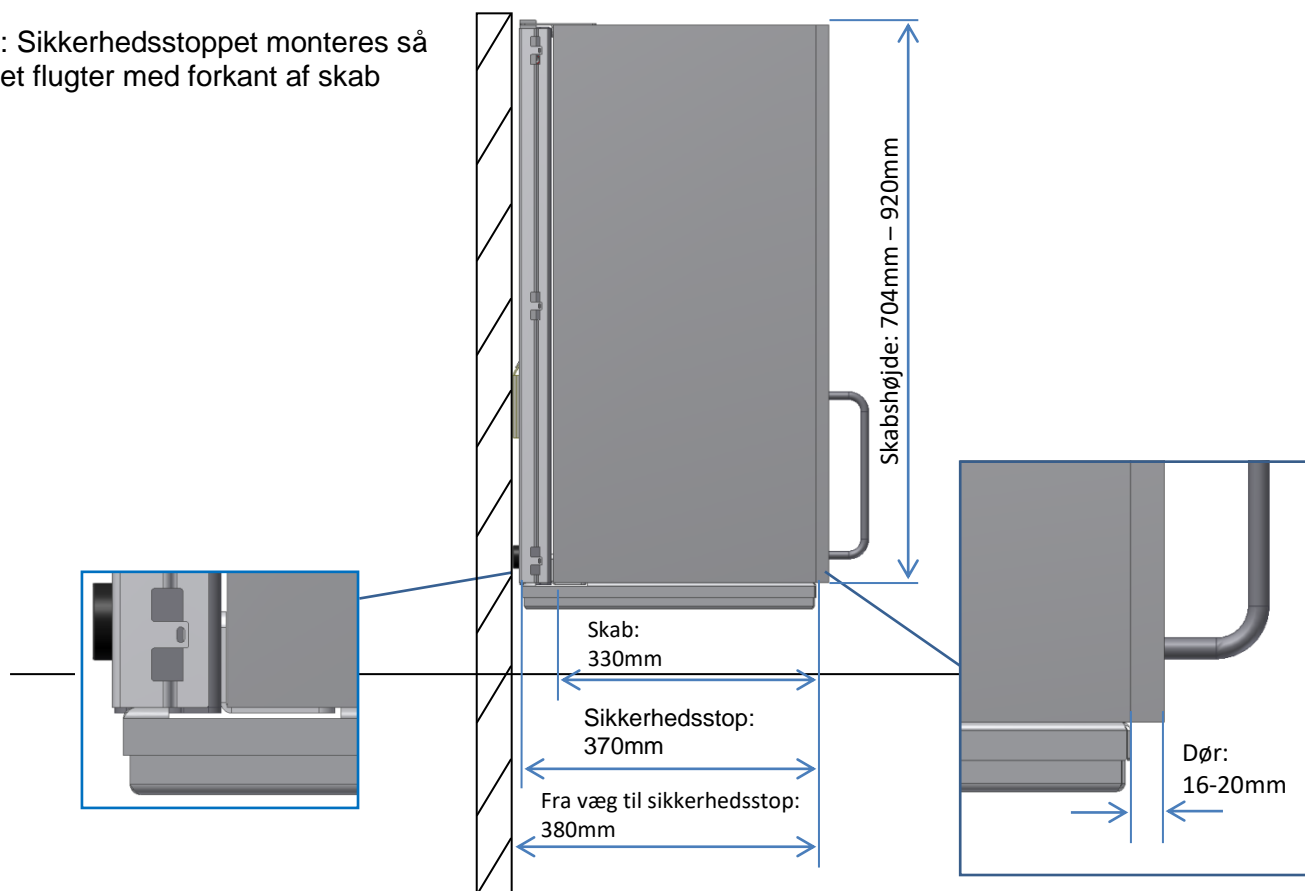


6.6.6 Strømledningen fra kontrolboksen sikres ved montering af sikkerhedsplade.

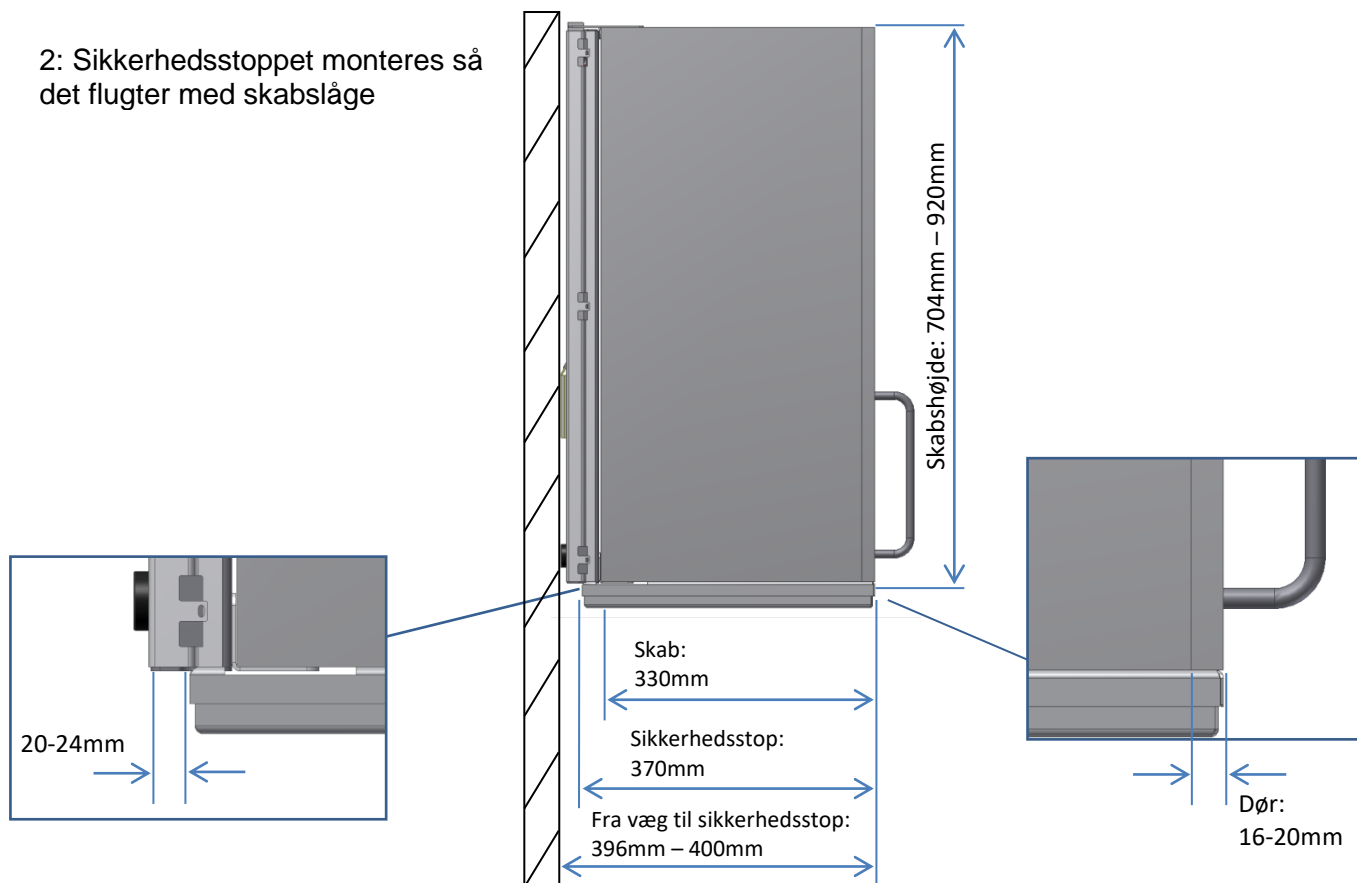
6.7 Montage af sikkerhedsstop

Placeringsmuligheder

1: Sikkerhedsstoppet monteres så det flugter med forkant af skab

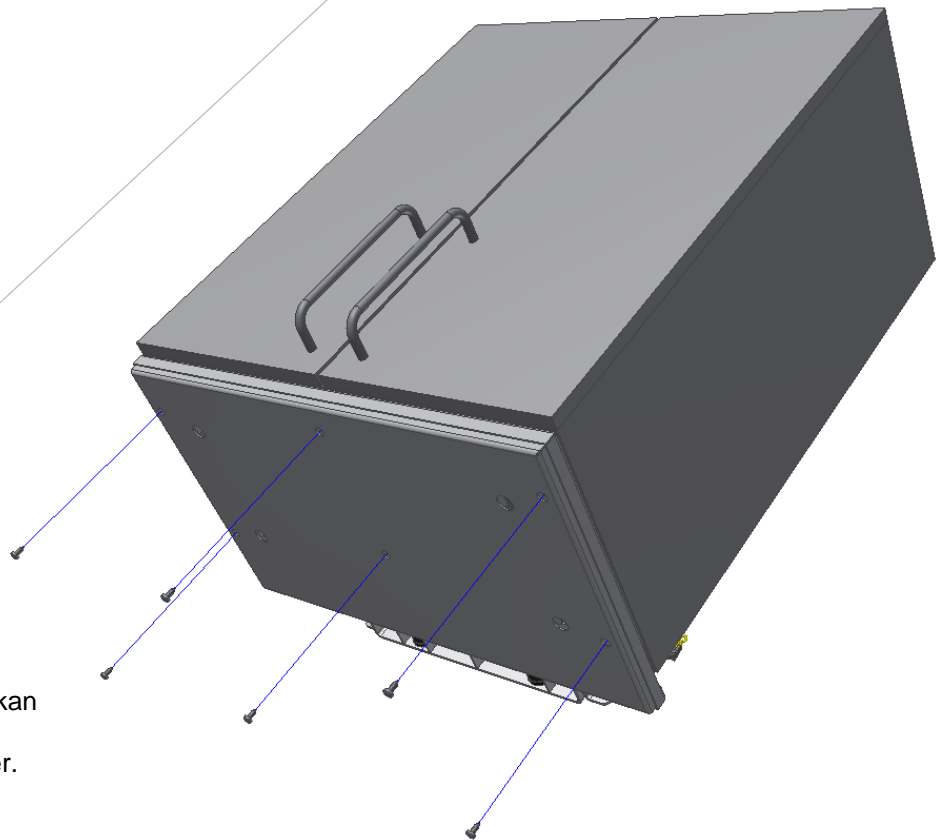
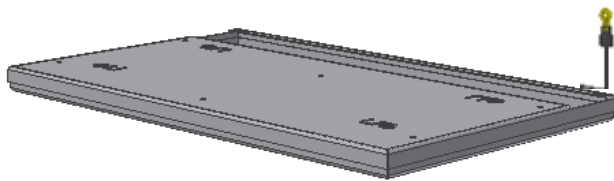


2: Sikkerhedsstoppet monteres så det flugter med skabslåge





6.7.1 Sikkerhedsstoppet placeres under skabet.
Sikkerhedsstoppet centrereres i forhold til skabet.
Sikkerhedsstoppet kan monteres så det flugter med skabslåger eller skabskorpus. Hold sikkerhedsstoppet på plads med skruevinger.



6.7.2 Sikkerhedsstoppladen kan nu monteres med medfølgende træskruer.

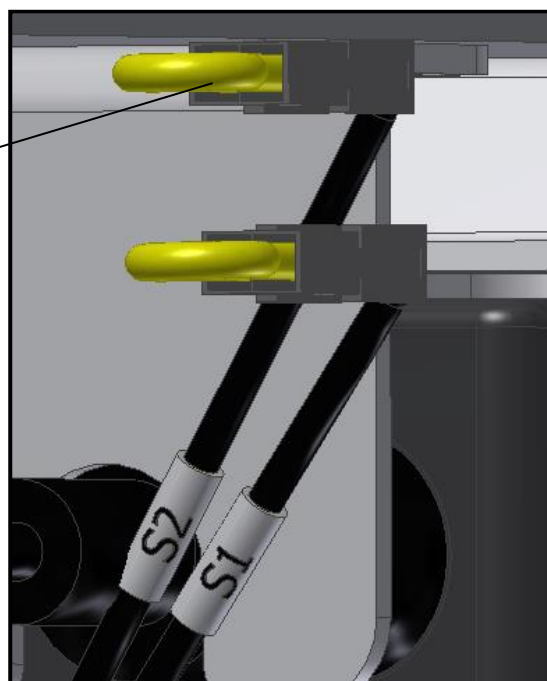
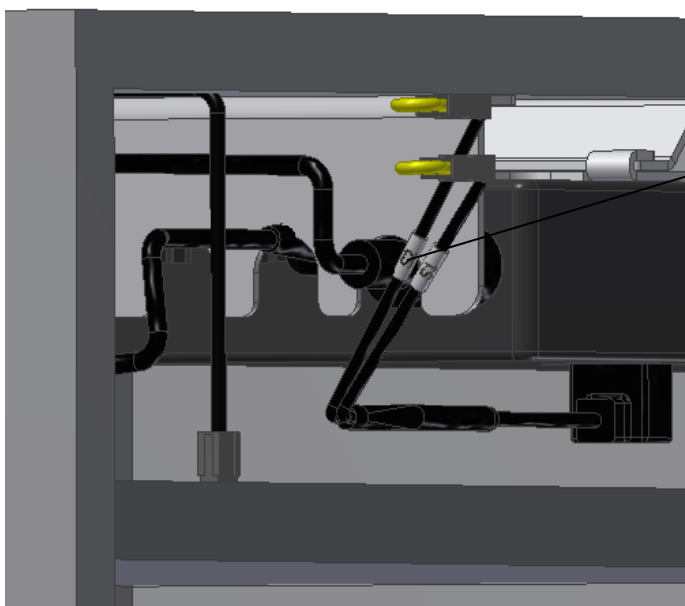
6.8 Montering af sikkerhedsstop



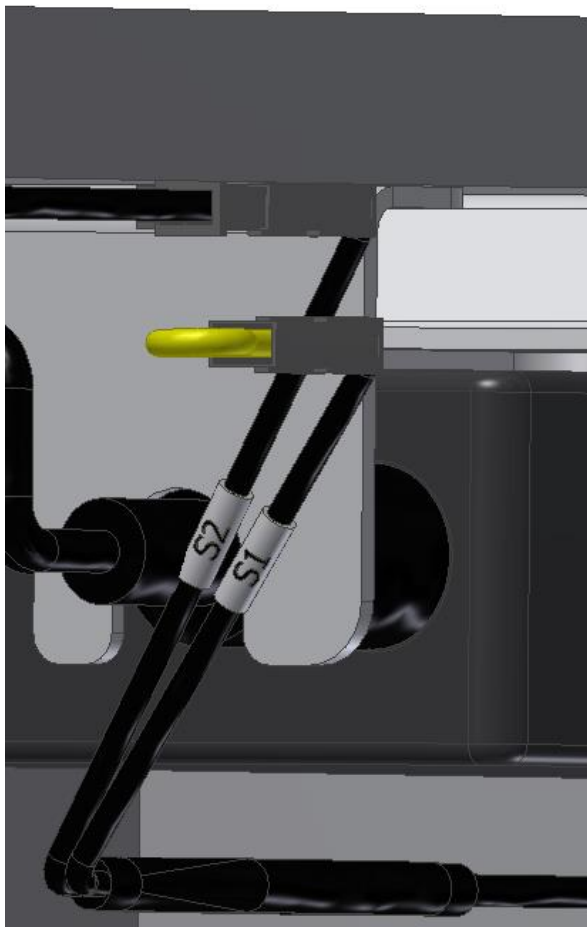
Placering af kabel til sikkerhedsstop

6.8.1 I venstre side af enheden trækkes kablet til sikkerhedsstoppet op langs enheden og ind igennem hullet i toppen af skabet. Ledning sikres med strips.

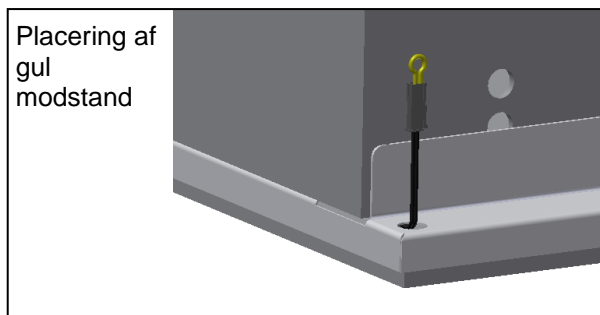
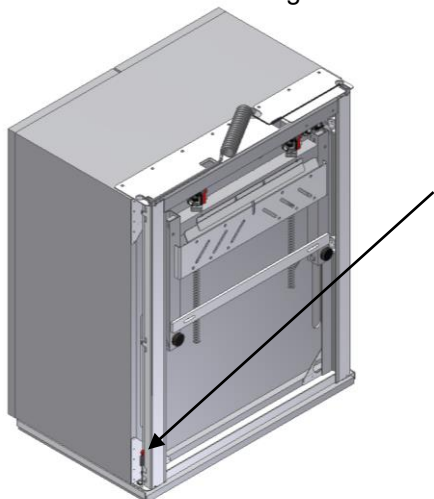
Fjern den gule modstand fra ledningen mærket med S2



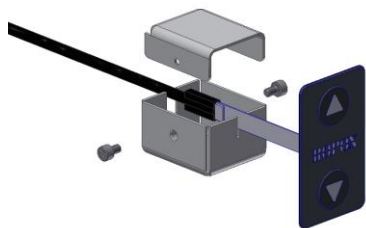
Tilslut kablet til sikkerhedsstop til ledningen mærket med S2



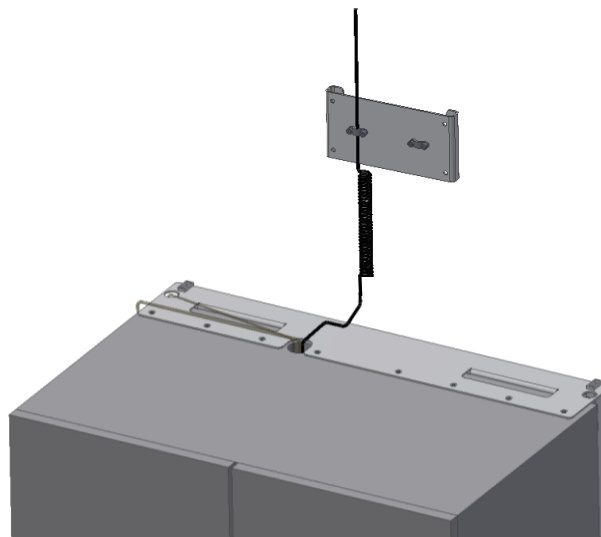
6.8.2 I højre side sikres den anden ende af sikkerhedsstop kablet med en strip. Bemærk at der her skal være et "gult" kortslutningsstik monteret.



6.9 Tilslutning af ledninger

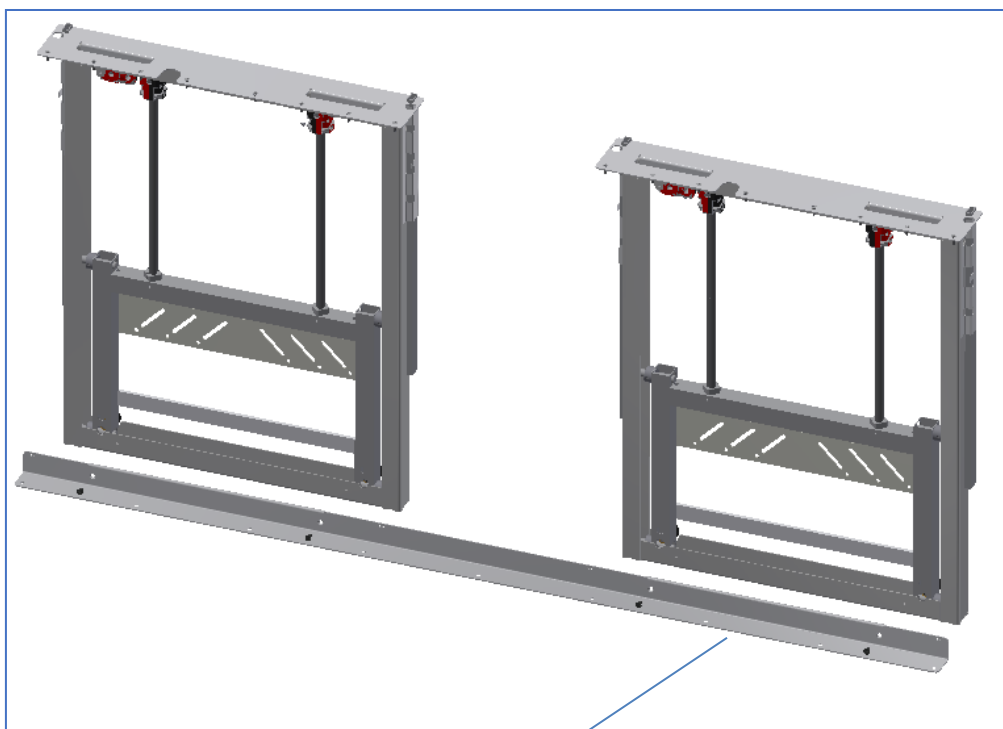


6.9.1 Efter at betjening er monteret (f.eks i bordets forsarg), sikres tilkoblingen af ledningerne med medfølgende sikkerhedsdæksler som vist.



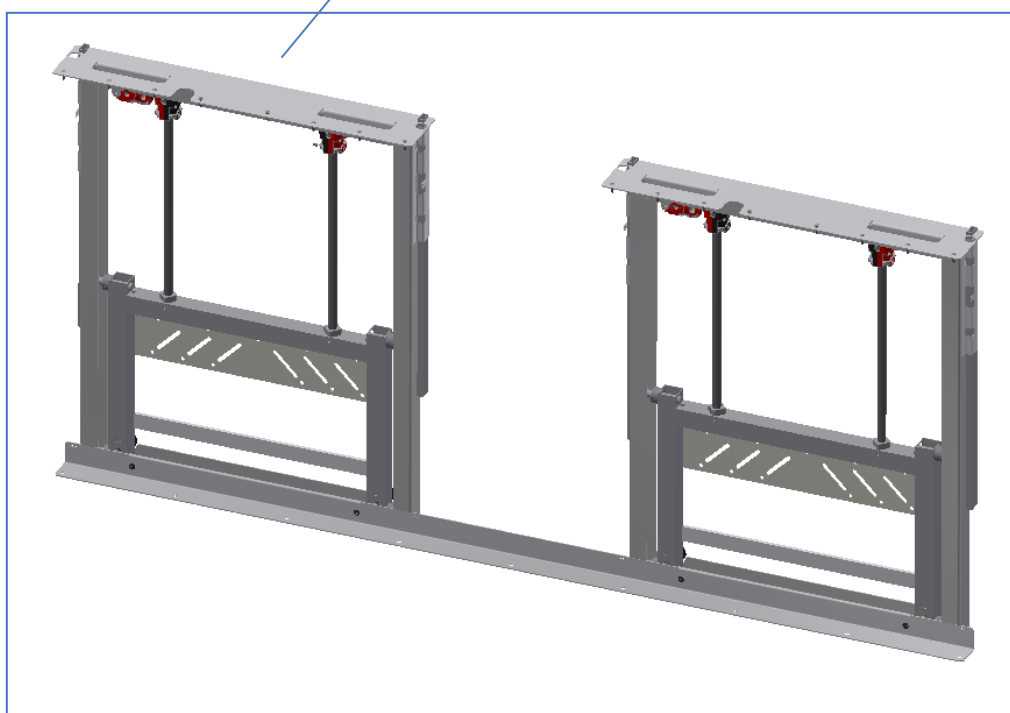
6.9.2 230V ledning sikres på væggen med medfølgende beslag.

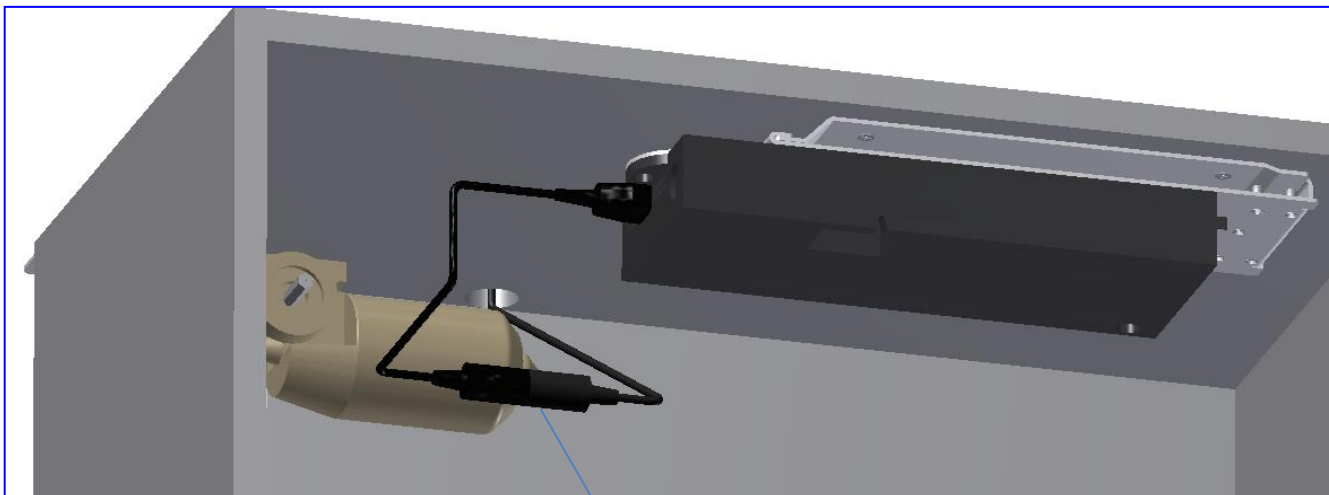
7. Montering af to VertiElectric enheder



De to enheder monteres på den medfølgende bundskinne

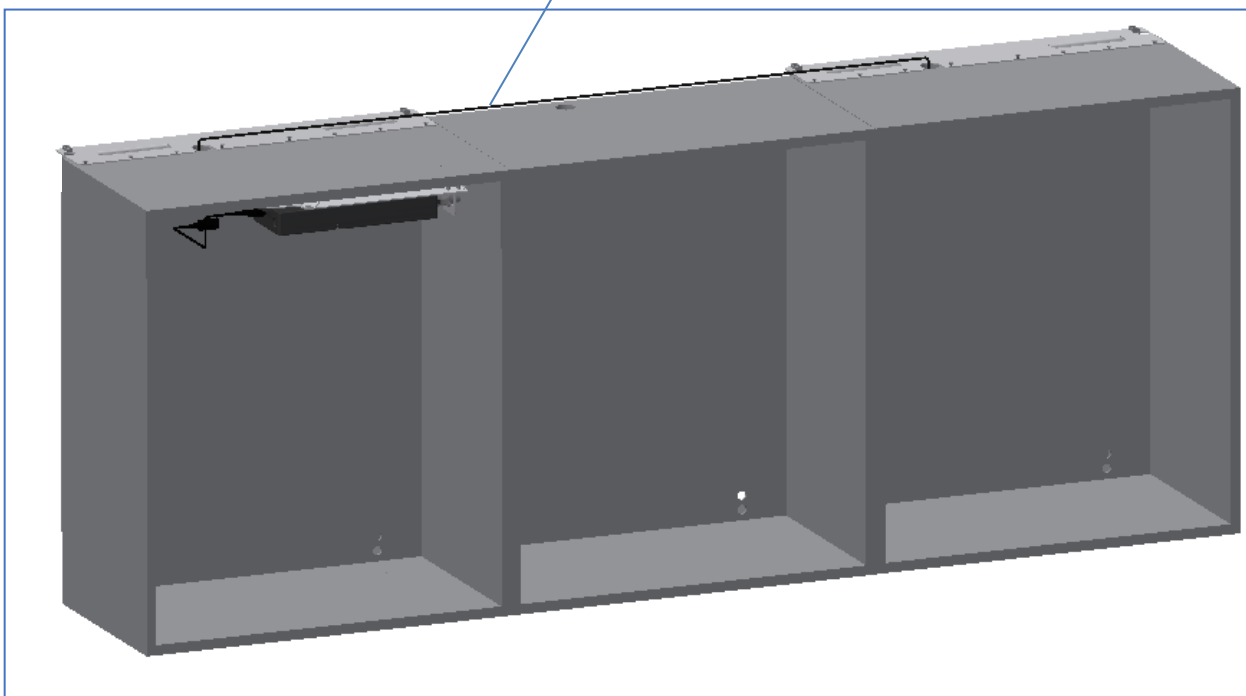
Den monterede enhed monteres på væggen som beskrevet på side 11



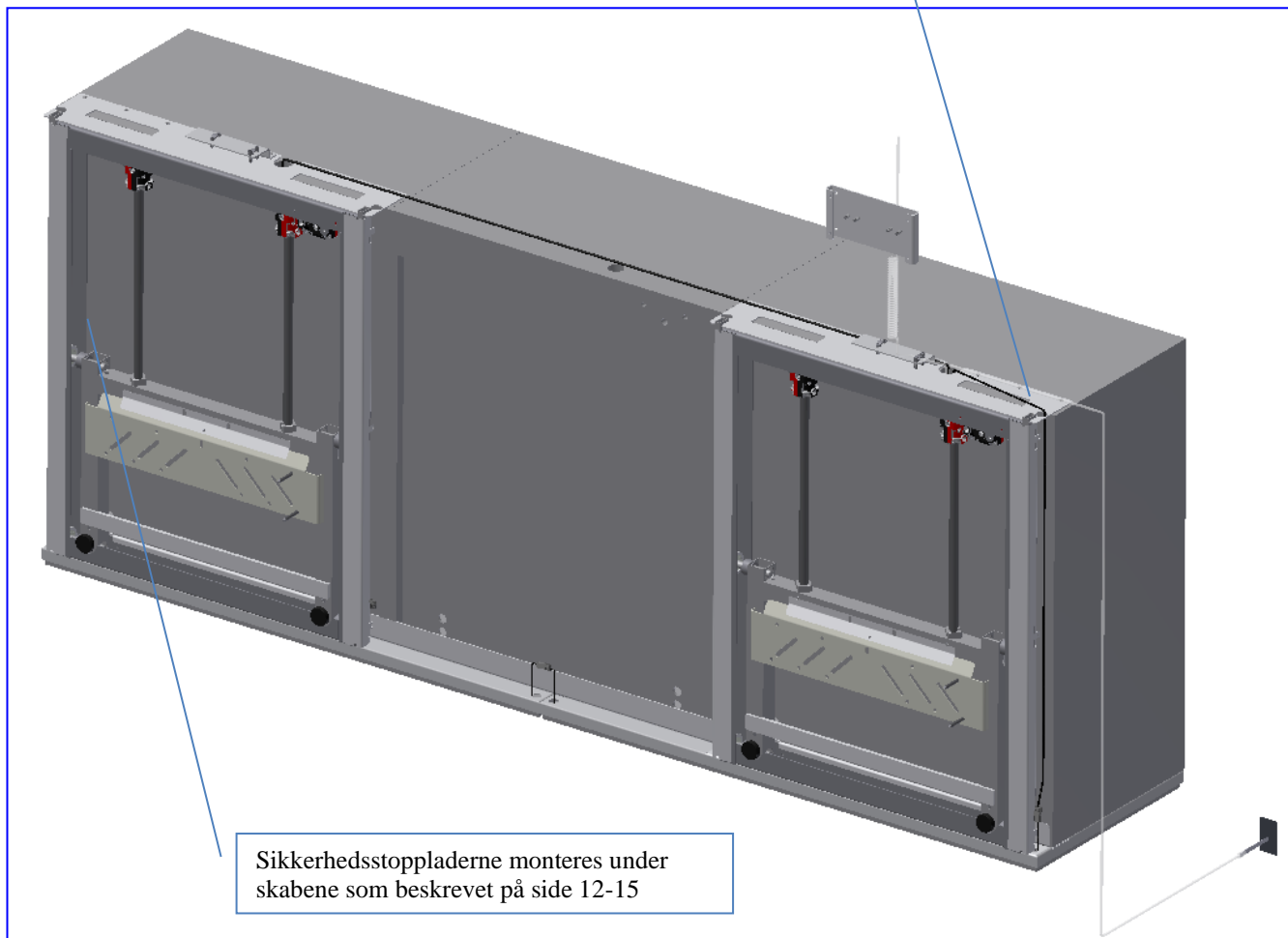


I tillæg til de ledninger som er monteret på side 10, så tilkobles en ekstra motorledning med adapterledning i M2 på kontrolboksen

Den nye motorledning trækkes fra kontrolboksen til motor nr. 2



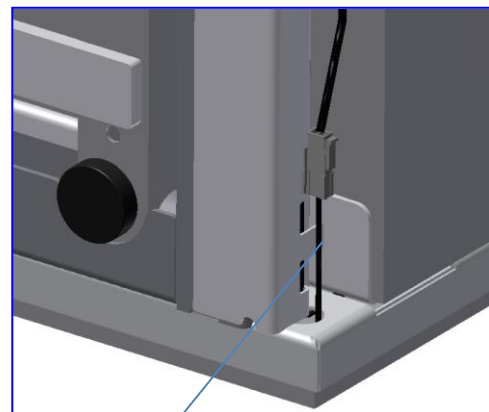
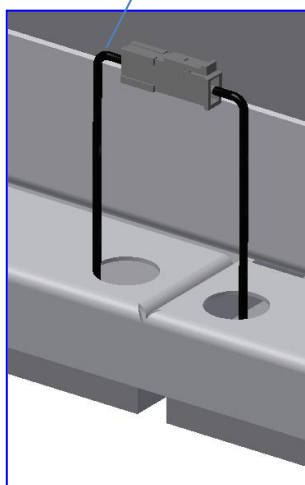
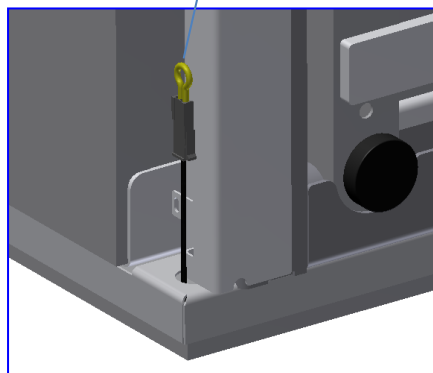
Ledningen til sikkerhedsstoppet trækkes fra kontrolboksen ned til sikkerhedsstoppladen på venstre side



Sikkerhedsstoppladerne monteres under skabene som beskrevet på side 12-15

Kontakt med gul endemodstand sættes på højre side av sikkerhedsstoppet

De to sikkerhedsstop samles på midten



Ledningen tilkobles sikkerhedsstoppet på venstre side

8. Funktionsafprøvning

Efter afsluttet installation og inden ibrugtagning, skal der altid udføres en komplet afprøvning af alle funktioner på modulet. Derefter skal der altid udføres funktionsafprøvning mindst én gang om året af kompetent personale.

Afprøvning før tilslutning af hovedstrøm:

1. Kontroller at montagevejledningen er overholdt.
2. Kontroller at alle skrueforbindelser er fastspændt.
3. Kontroller at alle kabler er korrekt forbundet, og at stikkene er trykket helt i bund.
4. Der må ikke være belastning på stellet.
5. Der må ikke være genstande el.lign, som kan hindre stellet i at bevæge sig indenfor højdeindstillingsintervallet.

Opstartsprocedure:

1. Tilslut netkabel og tænd for strømmen.
2. Tilslut motorkabler i M1 og M2.
3. Tilslut betjening i HS.
4. Tryk på NED knappen, køр stellet i bundposition for nulstilling af stellet, kontroller at dette sker på en jævn og kontrolleret måde. Vær opmærksom på at ledninger følger stallets bevægelse og ikke kommer i klemme.
5. Tryk nu på OP knappen, køр stellet i øverste position og kontroller at dette sker på en jævn og kontrolleret måde. Vær opmærksom på at ledninger følger stallets bevægelse og ikke kommer i klemme.

Hvis der er monteret sikkerhedsstop under skabet, skal dette testes:

Tryk på NED knappen og lad stellet køre 2-5 cm samtidig med at sikkerhedsstopet aktiveres. Stellet skal nu stoppe den nedadgående bevægelse og køre 1-2 cm op og stoppe.

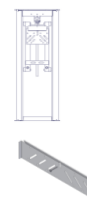
Er der monteret en Smartbox – (benyttes hvis et FlexiElectric er monteret under dette modul) følges yderligere anvisninger i manualen til Smartboxen

Er alle ovennævnte punkter kontrolleret, kan De nu benytte stellet.
Se "Sikker anvendelse afsnit 12".

9. Komponentliste Verti Electric

VertiElectric unit 30-40604 til 30-40605:

1 stk.



Indeholdt i VertiElectric:

| | | |
|--------------|----------------------------|--------|
| 30*40601-079 | Montagedele, VertiElectric | 1 sæt |
| 30*40601-096 | Montageplade | 1 stk. |

Bundskinne:

| | | |
|----------|-----------------------------|--------|
| 30-40040 | Bundskinne skabsbredde 40cm | 1 stk. |
| 30-40050 | Bundskinne skabsbredde 50cm | 1 stk. |

Motor for VertiElectric inkl. beslag 30-40675:

1 stk.



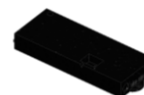
Indeholdt i motor:

| | | |
|-----------|---------------------------|--------|
| 96000573 | Motorkabel | 1 stk. |
| 10098-453 | Beslag for motor | 1 stk. |
| 98000-555 | Stopring | 1 stk. |
| 96000582 | Aksel 7mm, Hex7, L=0,14cm | 1 stk. |
| 95170508 | Facet skive M8 | 1 stk. |
| 95010510 | Insex skrue M5x10 | 3 stk. |
| 95091050 | Pladeskrue ø4,8x50 Torx | 2 stk. |
| 95000009 | Unbraco nøgle Hex2 | 1 stk. |

Kontrolboks (26,5x10,5x3,7 cm) 30-40650:

Inkl. netledning (300 cm)

1 stk.



Indeholdt i kontrolboks:

| | | |
|----------|---------------------|--------|
| 96000592 | Strømledning 300 cm | 1 stk. |
|----------|---------------------|--------|

| | | |
|----------|---|--------|
| 93000161 | Forlængerledning 300 cm + spiral til netkabel, hvid | 1 stk. |
|----------|---|--------|

| | | |
|----------|--|--------|
| 93000162 | Forlængerledning 350 cm + spiral til betjening, hvid | 1 stk. |
|----------|--|--------|

| | | |
|----------|---|--------|
| 30-67840 | Betjening standard, (3x6 cm) Inkl. 150 cm ledning | 1 stk. |
|----------|---|--------|



VertiElectric løsdeler 30*40601-098:

1 sæt.

Indeholdt i VertiElectric løsdeler:

| | | |
|--------------|--------------------------------------|-------------------|
| 95000044 | Bits | 1 stk. |
| 95000004 | Unbraco nøgle NV 4mm | 1 stk. |
| 95134017 | Spånpladeskrue | 14 stk. |
| 95170508 | Facet skive M8 | 1 stk. |
| 10098-498 | Afstivningsvinkel | 4 stk. / 8 stk. |
| 30*40601-116 | Søm for afstivningsvinkel | 40 stk. / 75 stk. |
| 97701-838 | Afskærmning af netledning | 1 stk. |
| 97701-839 | Afskærmning af motor/betjeningskabel | 1 stk. |
| 97701-841 | Afskærmning af betjening del 1 | 1 stk. |
| 97701-842 | Afskærmning af betjening del 2 | 1 stk. |

VertiElectric unit 30-40606 til 30-40612:

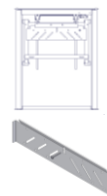
Indeholdt i VertiElectric:

| | | |
|--------------|----------------------------|--------|
| 30*40601-079 | Montagedele, VertiElectric | 1 sæt |
| 30*40601-099 | Montageplade | 1 stk. |

Bundskinne:

| | | |
|----------|------------------------------|--------|
| 30-40060 | Bundskinne skabsbredde 60cm | 1 stk. |
| 30-40070 | Bundskinne skabsbredde 70cm | 1 stk. |
| 30-40080 | Bundskinne skabsbredde 80cm | 1 stk. |
| 30-40090 | Bundskinne skabsbredde 90cm | 1 stk. |
| 30-40100 | Bundskinne skabsbredde 100cm | 1 stk. |
| 30-40110 | Bundskinne skabsbredde 110cm | 1 stk. |
| 30-40120 | Bundskinne skabsbredde 120cm | 1 stk. |

Indeholder øvrige dele som ovenfor:



VertiElectric 30-40613-1 til 30-40618-1:

Indeholdt i VertiElectric:

| | | |
|--------------|-----------------|--------|
| 30-40601-079 | Løfteenhed | 2 sæt |
| 30-40601-099 | Monteringsplate | 2 stk. |

Bundskinne:

| | | |
|----------|------------------------------|--------|
| 30-40130 | Bundskinne skabsbredde 130cm | 1 stk. |
| 30-40140 | Bundskinne skabsbredde 140cm | 1 stk. |
| 30-40150 | Bundskinne skabsbredde 150cm | 1 stk. |
| 30-40160 | Bundskinne skabsbredde 160cm | 1 stk. |
| 30-40170 | Bundskinne skabsbredde 170cm | 1 stk. |
| 30-40180 | Bundskinne skabsbredde 180cm | 1 stk. |

Indeholder øvrige dele som ovenfor:

10. Tilvalgsmuligheder VertiElectric

Splitkabel til betjening 96000629:

Benyttes hvis flere end 1 betjening ønskes

1 stk.



Infrarød betjening 30-67847:

Fjernbetjening via infrarød modtager (kabel 250 cm)
Rækkevidde 150-200 cm

1 stk.



Betjening, stor trykflade (14x7 cm) 30-67841:

Handicapvenlig trykpude inkl. 150 cm ledning

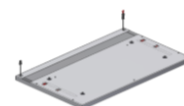
1 stk.



Sikkerhedsstopplade 30-416xx:

Sikkerhedskreds med forlængerledning (kabel 250 cm)
Stål ramme med montage elementer og plade.

1 stk.



Smartbox 30-69002:

Tilvalg til sikkerhedsstopliste.

Bestilles hvis VertiElectric monteres over et FlexiElectric

1 stk.



Forlængerledning 30-67870:

250 cm (sort) til sikkerhedsstop forbindelser

1 stk.



Spiralledning 30-67871:











L =25-100 cm (sort) til sikkerhedsstop forbindelser

1 stk.



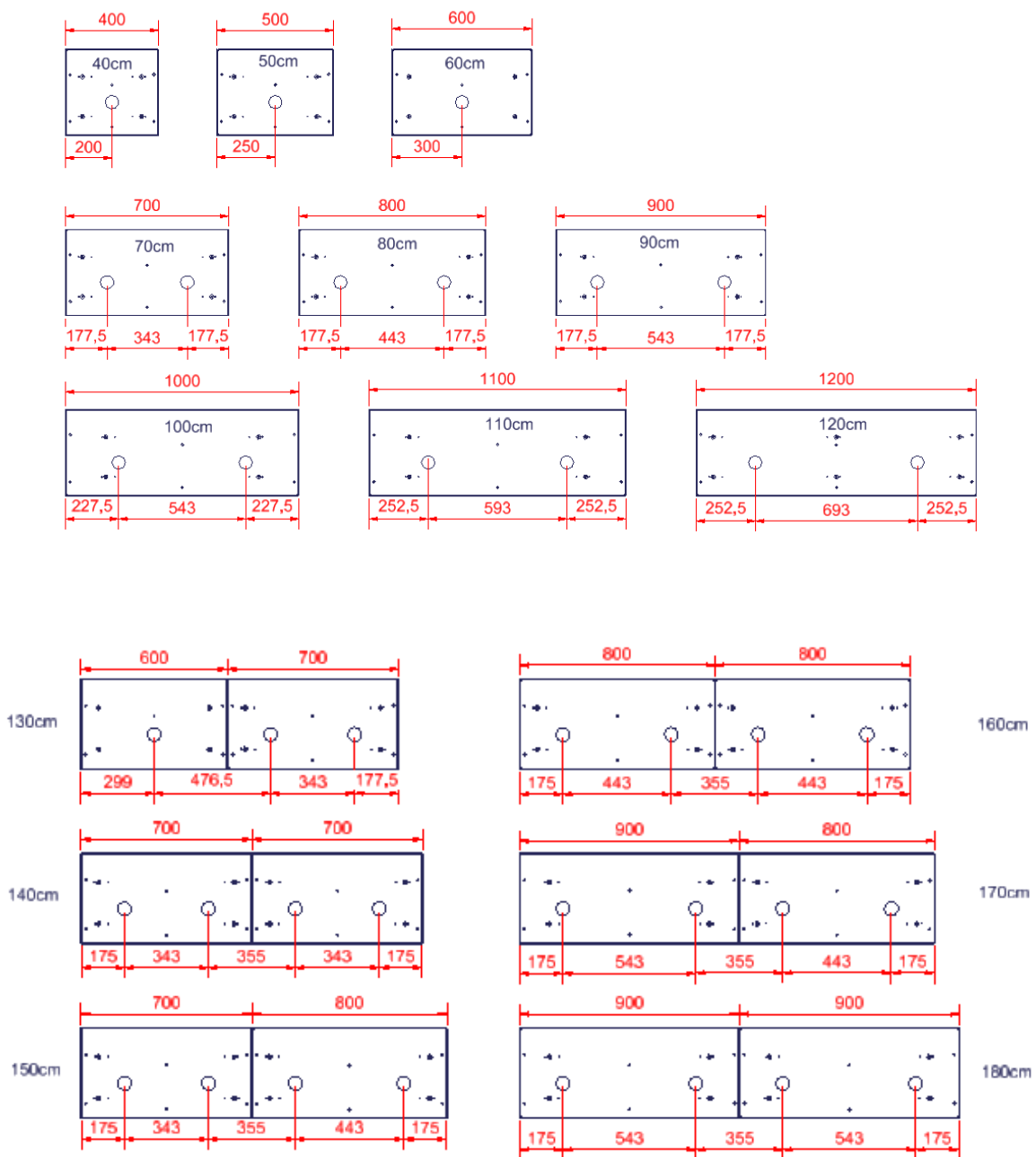
Sikkerhedsstop med LED spot 1W Inkl. transformere.

Inkl. kabler

| | | |
|--|------|---|
| 30-42604 Led til 40cm sikkerhedsstop | 1stk |  |
| 30-42605 Led til 50cm sikkerhedsstop | 1stk |  |
| 30-42606 Led til 60cm sikkerhedsstop | 1stk |  |
| 30-42607 Led til 70cm sikkerhedsstop | 2stk |  |
| 30-42608 Led til 80cm sikkerhedsstop | 2stk |  |
| 30-42609 Led til 90cm sikkerhedsstop | 2stk |  |
| 30-42610 Led til 100cm sikkerhedsstop | 2stk |  |
| 30-426611 Led til 110cm sikkerhedsstop | 2stk |  |
| 30-42612 Led til 120cm sikkerhedsstop | 2stk |  |
| 30-42613 Led til 130cm sikkerhedsstop | 3stk |  |
| 30-42614 Led til 140cm sikkerhedsstop | 4stk |  |
| 30-42615 Led til 150cm sikkerhedsstop | 4stk |  |
| 30-42616 Led til 160cm sikkerhedsstop | 4stk |  |
| 30-42617 Led til 170cm sikkerhedsstop | 4stk |  |
| 30-42618 Led til 180cm sikkerhedsstop | 4stk |  |

11. Placering af LED spot

Hvis der tilkøbes LED spot, bliver de placeret som vist på tegningerne herunder.



12. Sikker anvendelse

- Verti må kun anvendes af personer, som har læst og forstået denne instruktion.
- Verti Electric er et elektrisk hæve/ sænke stel, og vi anbefaler, at der monteres sikkerhedsstop under, for at forebygge og undgå klemning. Selvom der er monteret sikkerhedsstop skal man sikre sig, at der ikke er personer, dyr eller andre genstande under stellet ved betjening af stellet.
- Verti er et skabsmodul og må ikke benyttes som løfteenhed eller som personløfter.
- Enhver anvendelse skal ske på en sådan måde, at risikoen for skader på personer eller ejendom ikke opstår. Det er den person, som betjener stellet, der har ansvaret for, at ingen kommer til skade.
- Børn og personer med nedsat observations evne må kun betjene stellet under opsyn.
- Ved anvendelse i offentlige tilgængelige miljøer, hvor specielt børn eller andre personer med nedsat observations evne kan komme i nærheden af stellet, skal personen som betjener stellet tage hensyn til de øvrige personers tilstedeværelse for at forhindre farlige situationer.
- Vær opmærksom på friplads over og under stellet, så stellet frit kan justeres i højden.
- Stellet må ikke betjenes, såfremt der er opstået fejl eller skader.
- Overbelast ikke stellet og vær sikker på, at belastningsfordelingen er korrekt.
- Stellet må ikke anvendes i eksplosivt miljø.
- Ved inspektioner, service eller reparationer skal stellet frigøres for last.
- Enhver forandring, som kan påvirke stallets virkemåde eller opbygning, er ikke tilladt på stellet.
- Installation, service og reparationer må kun udføres af personale, som har tilstrækkelig kompetence.
- Såfremt monteringen af stellet ikke er udført ifølge denne montageanvisning, kan reklamationsretten ophæves.
- Kun Ropox's originale reservedele må benyttes ved udskiftning af dele. Benyttes andre reservedele kan reklamationsretten ophæves.

13. Rengøring/ vedligeholdelse


13.1 Rengøring af stel

| | | |
|---|-----------------|---|
|  | ADVARSEL |  |
| Stellet må under ingen omstændigheder være tilsluttet netspænding under rengøring, og elektriske komponenter må ikke spules med vand. | | |

Stellet må tørres med en opvredet klud med lunkent vand og almindelige rengøringsmidler. Det er ikke tilladt at benytte ætsende/ slibende væsker eller slibende klude, børster og svampe.

Efter rengøring skal stellet aftørres, så det ikke er fugtigt.

13.2 Vedligeholdelse

| | |
|---|---|
|  | Inspektioner, service og reparationer skal udføres af kompetent personale |
|---|---|

Stellet er vedligeholdelsesfrit. Smøring af bevægelige dele er foretaget for stellet's levetid. Af sikkerhedsmæssige og driftsmæssige årsager anbefaler vi et årligt eftersyn af stellet:

- Kontroller at alle boltsamlinger er fastspændt.
- Kontroller at stellet frit og uhindret kan bevæge sig fra nederste position og til øverste position uden problemer.
- **Nulstilling af stellet:** Tryk på NED knappen og kørs stellet i bundposition. Tryk igen på NED knappen og fasthold trykket i yderligere 5 sek. for at nulstille kontrolboksen. Check at bevægelsen sker på en jævn og kontrolleret måde. Vær opmærksom på, at netledningen skal kunne bevæge sig frit.
- Check at alle ledninger er monteret korrekt og er i ubeskadiget stand.

Efter hvert eftersyn udfyldes serviceskemaet.

Kun Ropox's originale reservedele må benyttes ved udskiftning af dele. Benyttes andre reservedele kan garantien ophæves.

13.3 Serviceskema, drift og vedligeholdelse

| | |
|-------------------------------|------------------|
| Service og vedligehold | Serie nr. |
| Dato: _____ | |
| Underskrift: _____ | |
| Kommentarer: _____ | |
| _____ | |
| _____ | |

| | |
|-------------------------------|------------------|
| Service og vedligehold | Serie nr. |
| Dato: _____ | |
| Underskrift: _____ | |
| Kommentarer: _____ | |
| _____ | |
| _____ | |

| | |
|-------------------------------|------------------|
| Service og vedligehold | Serie nr. |
| Dato: _____ | |
| Underskrift: _____ | |
| Kommentarer: _____ | |
| _____ | |
| _____ | |

| | |
|--------------------------------|------------------|
| Service og vedligehold. | Serie nr. |
| Dato: _____ | |
| Underskrift: _____ | |
| Kommentarer: _____ | |
| _____ | |
| _____ | |

14. Fejlsøgning

14.1 Stellet kan ikke justeres i højden.

1. Kontroller at der er netspænding til kontrolboksen, og at der er tændt på kontakten.
2. Kontroller at kabler og stikforbindelser mellem kontrolboks og motor/ motorer er korrekt monteret. Hvis der høres adskillige klik lyde fra kontrolboksen, betyder det at stikforbindelserne ikke er korrekt isat.
3. Kontroller at kabler og stikforbindelse mellem kontrolboks og betjeningsenhed er korrekt monteret.
4. Kontroller om kablet til sikkerhedsstoppet er tilkoblet både kontrolboks og sikkerhedsstop-listen.
5. Kontroller at sikkerhedsstoppet ikke er aktiveret.

Reset procedure

6. Hvis ovenstående ikke virker, nulstilles enheden:
 - Demonter motorkablet/kablerne fra styringen
 - Demonter netkablet fra styringen og vent min. 5 sec
 - Monter netkablet
 - Monter motorkablet/kablerne
 - Enheden køres i bund for nulstilling.

15. Reklamationsret

Se general salgs & leverings betingelser på www.ropox.dk

Denne folder skal altid opbevares ved produktet!

