

Ropox Rygstøtte

MONTAGEVEJLEDNING

Denne vejledning skal altid ledsage produktet

Til denne montagevejledning medfølger:

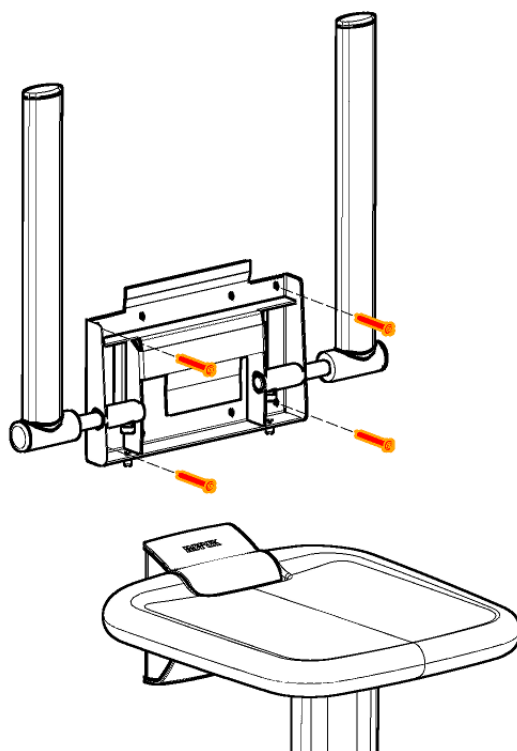
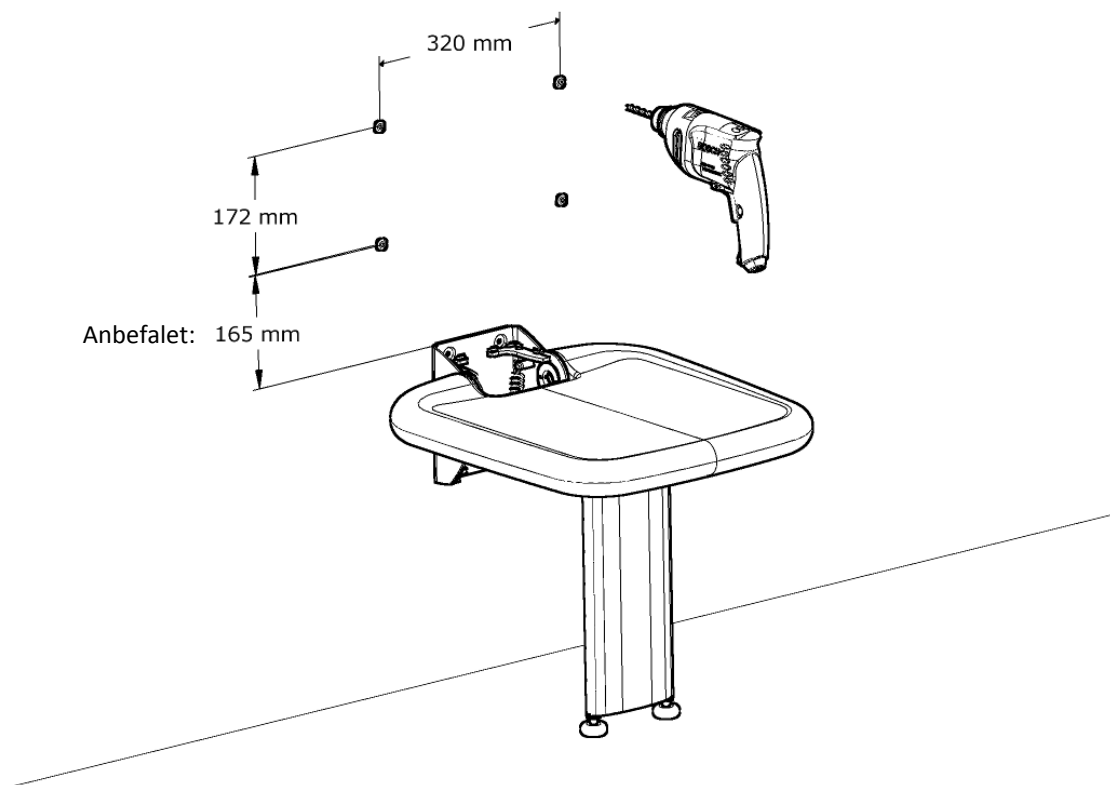
Rygstøtte
med/uden armstøtter

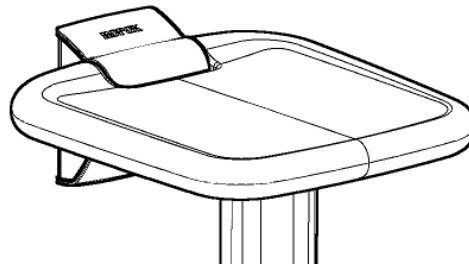
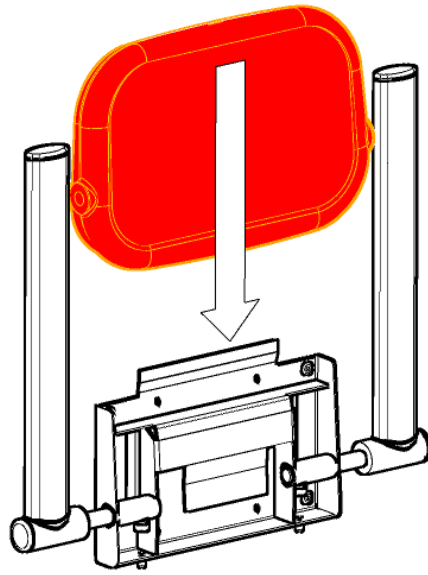
x1

Montageskruer
Rawplugs

x4

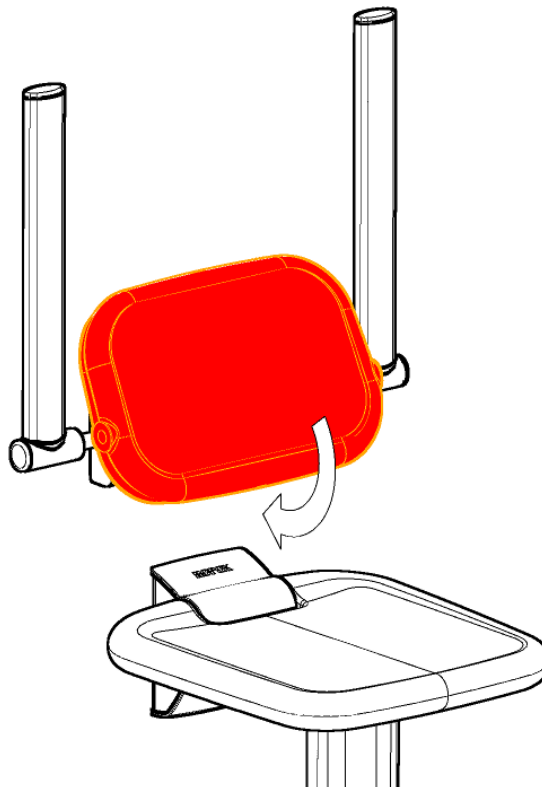
x4





3

OBS: Monter kun ryggen under tempererede forhold. Ved mindre end 10 grader vil ryggen krakelere ved montering.



4

