



QR kode til
montagefilm

Ropox FlexiElectric 30-66XXX-3

Brugermanual

Montageanvisning

Denne folder skal altid opbevares ved produktet!

Indholdsfortegnelse:

1.	INTRODUKTION	3
2.	OVERENSSTEMMELSE MED EU-DIREKTIV	3
3.	ANVENDELSE	3
4.	TEKNISKE DATA FLEXI	4
5.	INSTALLATIONSINFORMATION	5
6.	QUICKSTART GUIDE FOR FLEXI ELEKTRISK	7
7.	MONTAGEVEJLEDNING	7
	7.1 Samling af stellet	8
	7.2 Rammen monteres på væggen	10
	7.3 Placering af forsargsbeslag.....	11
	7.4 Placering af bordpladen.....	11
	7.5 Justering af bordplade/bordpladebæring	12
	7.6 Placering af træforsarg	12
	7.7 Placering af sidesarg.....	13
	7.8 Montage af kontrolboks.....	13
	7.9 Montage af betjening.....	14
	7.10 Montering af afstandsklodser	15
	7.11 Montering af kapper.....	15
8.	MONTAGE AF TILBEHØR	16
	8.1 Montage af aflastningsfødder.....	16
	8.2 Montage af dækkapper	16
	8.3 Montage af handicapvenlig trykpudebetjening.....	16
	8.4 Montage af afstandsklods for fodpanel.....	17
	8.5 Montage af fleksible vandtilslutninger og afløbsslanger	17
	8.6 Montering af knægt 30-67642/30-67643	18
9.	FUNKTIONSAFPRØVNING	19
10.	KOMPONENTLISTE	20
11.	TILVALGSMULIGHEDER FLEXI	22
12.	SIKKER ANVENDELSE	24
13.	VEDLIGEHOOLD / RENGØRING	25
	13.1 Rengøring.....	25
	13.2 Vedligehold	25
	13.3 Serviceskema	26
14.	FEJLSØGNING	26
16.	REKLAMATION	27

1. Introduktion

De har valgt Flexi, det multifleksible hæve og sænke stel, som er nemt og enkelt at montere. Stellet kan benyttes separat, eller i sammenhæng med VertiElectric, Diagonal eller Verti-Inside, det regulerbare system til overskabe.

Der er ingen generende forsarg på stellet, hvilket giver maksimal udnyttelse af den trinløse indstilling af arbejdshøjden på 65-95 cm + bordpladetykkelse (normalt 3 cm). Under bordpladen er der maksimal frirum for knæ og ben, hvilket er til stor fordel for kørestolsbrugere, som opnår en maksimal bevægelsesfrihed og en perfekt arbejdsstilling.

Flexi stellet leveres med en elektrisk funktion.

Vælges den elektriske udgave, vil man opnå en hurtig og nem justering, blot ved en aktivering af betjeningsknapperne.



Dette dokument SKAL altid følge produktet samt være læst af og til rådighed for brugeren

Korrekt anvendelse, betjening og inspektion er afgørende for effektivt og sikkert arbejde.



Dette produkt er elektrisk højdeindstilleligt, og der er derfor risiko for klemningsfare. Enhver betjening skal ske af, eller under kyndig vejledning af en voksen, som har læst og forstået vigtigheden af afsnit 11 "Sikker anvendelse"

2. Overensstemmelse med EU-direktiv

Dette produkt er CE-mærket og forsikres derved at være i overensstemmelse med de grundlæggende krav vedr. funktion og sikkerhed med de aktuelle Maskin-, EMC- og lavspændingsdirektiver.

Såfremt disse bordstel bygges sammen med, eller indgår i anden sammenhæng med andre elektriske komponenter, bliver dette betragtet som en ny enhed, og derfor skal det samlede produkt risikovurderes, hvorved det kan CE mærkes.

3. Anvendelse

Flexi stellet er konstrueret således, at en bordplade kan indstilles vertikalt for at opnå en optimal arbejdshøjde. Flexi må IKKE benyttes som løftebord eller personløfter

Anvendelsen skal ske indendørs, under temperaturer og fugtighed i boligen som angivet i afsnit 4.





Bemærk: Kontrolboksen har en tæthedsklasse IP32/II og skal altid placeres i henhold til stærkstrømsreglementet eller tilsvarende nationale eller internationale standarder.

4. Tekniske data Flexi

Produktnavn:	Ropox Flexi Electric Bordpladelængde = 60-300 cm (205-300 cm understøttes af 3 ben)
Varenummer:	30-66XXX: XXX= Bordpladelængde Stellets længde er altid 5 cm kortere end bordpladelængden
Højdeindstilling:	65–95 cm uden bordplade
Materiale:	Svejst stålør St. 37 Aluminium leg. 606045-T6 Rustfri aksel samt div. kunststofemner
Overfladebehandling:	Pulverlakering, Standard RAL 9010, mat hvid Chromating
Maks. belastning på stel:	150 kg jævnt belastet over hele bordpladen
Strømforsyning:	230VAC / 2,5A / 50Hz
Standby primær:	≤0,3W
Manøvrerspænding:	24VDC
Intermittens maks.:	Maks. 10 % svarende til 1 min aktiv / 9 min pause
Hastighed:	Ca. 32 ^{mm} / _{sec} ,
Løftetid vandring 30cm:	Ca. 10 sek.
Temperatur:	5-45° C
Luftfugtighed:	5-85 % (ikke kondenserende)
Reklamation:	Se afsnittet reklamation
Producent:	Ropox A/S, DK-4700 Næstved, Tlf.: +45 55 75 05 00 E-mail: info@ropox.dk , www.ropox.dk

5. Installationsinformation

 Minimumsområde for forstærkning i væg. Skal være af skruefast materiale.

 Område for el- og vvs installationer.

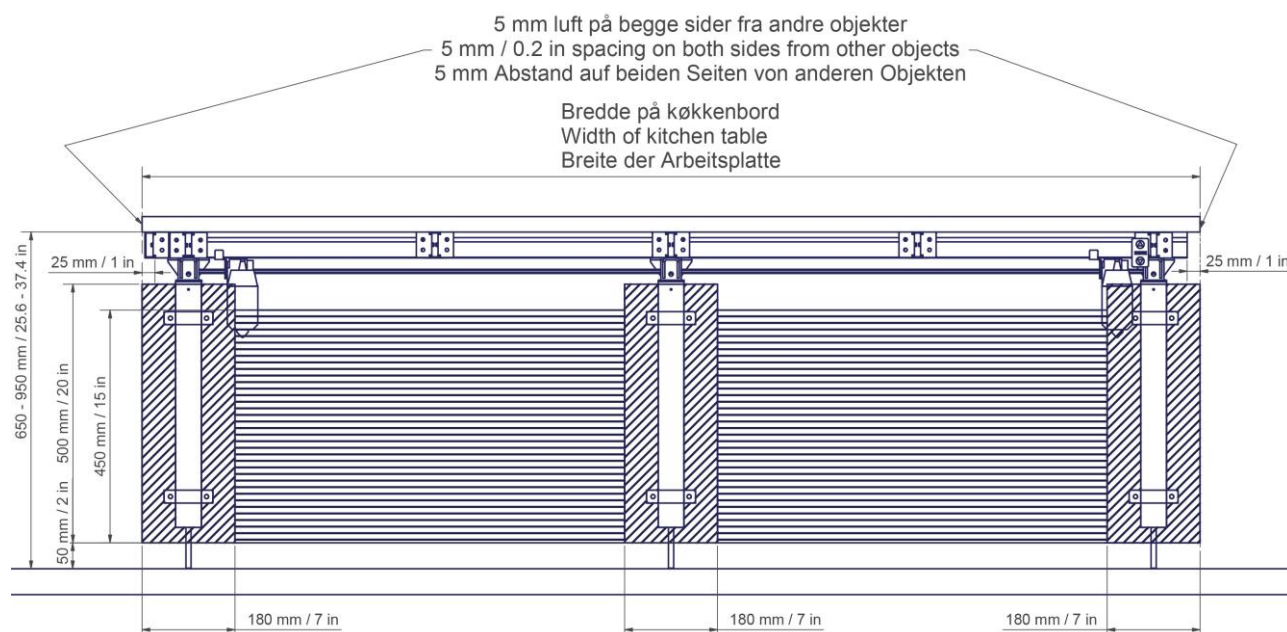
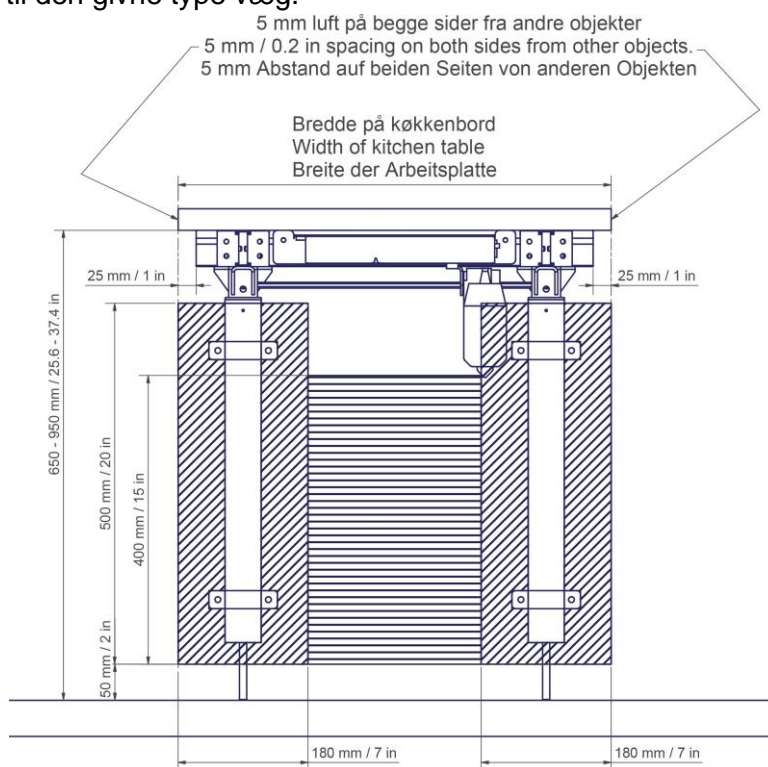
Maks. belastning på 150kg jævnt fordelt over hele bordpladen, op til 300cm i bredden, i henhold til DS/EN 12182.

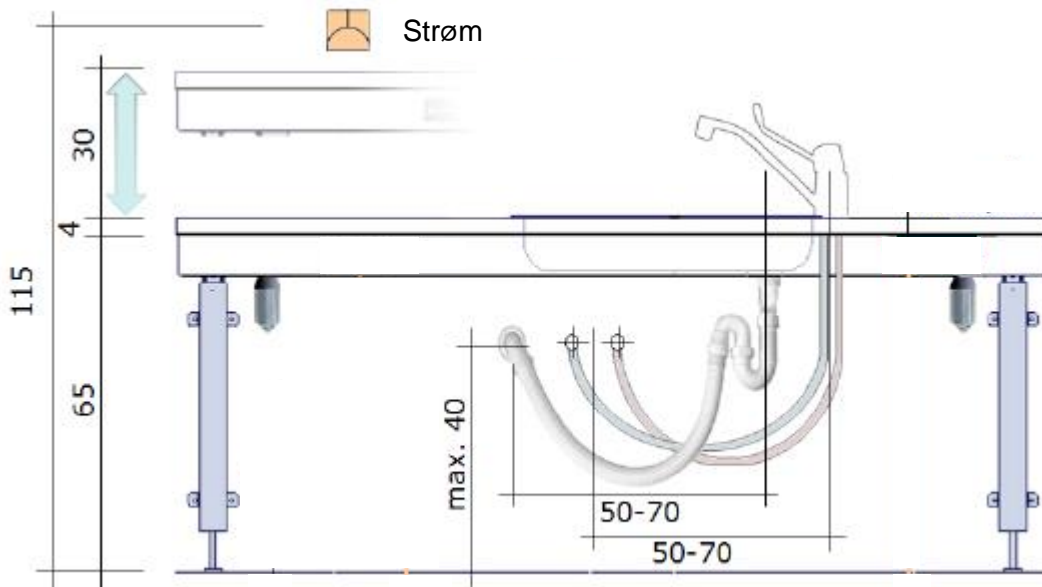
Minimum belastningsevne pr. skrue/bolt:

40 kg

Bæringer skal altid sidde over et ben og med en indbyrdes afstand på maksimum 60cm. Undtagelsesvis når vask, kogeplade eller andre elementer installeres i bordpladen.

Montøren skal altid vurdere væggen materiale, beskaffenhed og styrke og anvende egnede skruer og rawplugs til den givne type væg.





Det anbefales, at vandtilslutninger og afløbsinstallationer placeres indenfor det skraverede område. Det er vigtigt, at alle slanger til vandtilslutning og afløb er fleksible, således at stellet frit og uhindret kan justeres indenfor højdeindstillingsintervallet 65-95 cm (uden bordplade).

Det vil altid være en fordel at placere vandtilslutninger og afløb i nærheden af vaskens placering. Afløb kan også placeres i gulv.



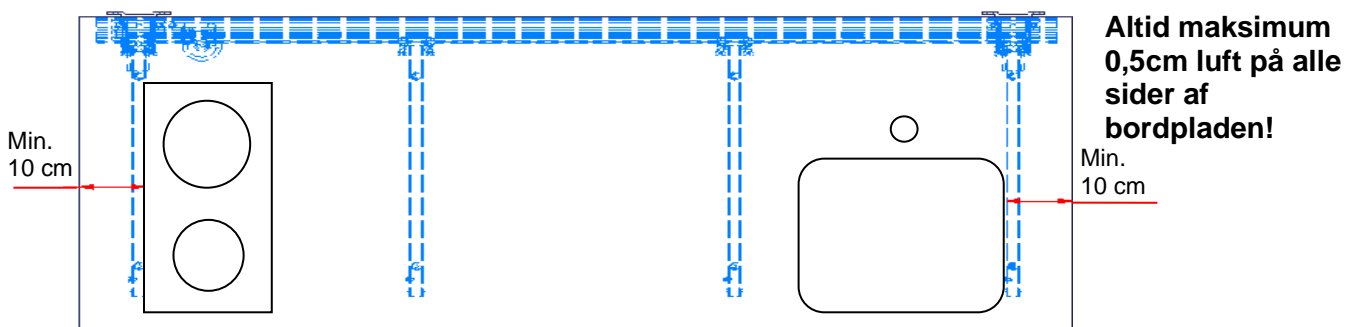
Det anbefales at de faste vandudtag placeres på væggen, så de peger nedad i en højde på maks. 40 cm fra gulv. Derved sikres det, at de fleksible slanger ligger pænt tæt på væggen uden at slå bugter. Der anbefales en 90° ventil med 1/2" gevind.



Kontrolboksen har tæthedsklasse IP32/II og skal altid placeres i henhold til stærkstrømsreglementet eller tilsvarende nationale eller internationale standarder.

De elektriske forbindelser til kontrolboksen skal frit kunne bevæge sig ved enhver højdejustering af stellet.

Ved udskæringer i bordpladen skal der tages hensyn til afstand fra begge sider af bordpladen som vist.



6. Quickstart guide for Flexi elektrisk

Kontroller:

- Alle boltsamlinger samt bolte i væg er fastspændte.
- Stop ringe er monteret korrekt på akslen.
- Den langsgående sekskantaksel har indgreb i alle stallets ben.
- Stellet kan frit bevæge sig indenfor højde indstillingen

Tips:

Hul kigle forhindrer at vædsker kan løbe ned ad væggen

Afstand på alle sider max. 0,5cm

Control Boks skal monteres på undersiden af bordpladen

Vær opmærksom på evt. klemnings ricisi ved overgange eller andre stel.

Ropox anbefaler altid at benytte klemmister på elektriske hæve sænkestel.

Ved flere borde placeret ved siden af hinanden, skal der benyttes en "smartbox" til hvert stel

Sidesarg på 3 sider

Aktiver "NED knap" først

Anbefalinger:

- Ropox anbefaler at der altid benyttes sarge på 3 sider af stellet

Opstart:

- Stellet skal kunne køre frit og uhindret i hele indstillingsintervallet. Check igen evt. Fleksible tilslutninger som slanger, kabler ect., at ingen af disse eller andre ting kommer i klemme ved kørsel med stellet.

Fejlfinding: - Ingen bevægelse – Check at der er strøm til kontrolboksen.

- Kontroller at adapterkablet med endesstik er korrekt tilsluttet til kontrolboksen
- Såfremt stellet er forsynet med klemliste, fjernes forbindelsen til klemlisten og erstattes af det gule endestik. Hvis stellet nu kan køre ned, skal klemlisten undersøges for om den er aktiveret, bukket med en radius på mindre end 20mm, eller beskadiget.
- Kontroller at label på kontrolboks beskriver en Flexi kontrol, med enten 1 eller 2 motorer, svarende til antallet af motorer på stellet
- Såfremt der høres adskillige "klikke lyde" ved tilslutning af netspænding, skyldes dette som regel at stikforbindelser mellem kontrolboks, motorer og betjening ikke er trykket helt på plads. (under normale forhold vil kontrolboksen klikke 2 gange ved tilslutning af netspænding)

Inden ibrugtagning:

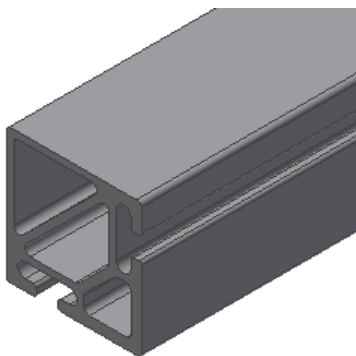
Såfremt disse bordstel bygges sammen med, eller indgår i anden sammenhæng med andre elektriske komponenter, bliver dette betragtet som en ny enhed, og derfor skal det samlede produkt risikovurderes, hvorved det kan CE mærkes.

7. Montagevejledning

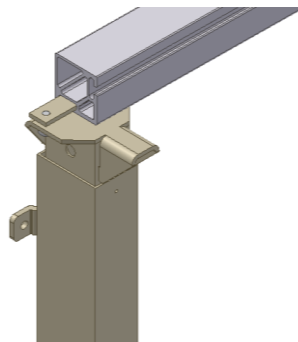
Montering skal altid udføres af kompetent personale.

Inden montagen påbegyndes, kontrolleres ud fra komponentlisten, om alle delene medfølger. Se komponentlisten fra side 19. Hvis aflastningsfødder er bestilt se først montage af dem under afsnittet for montage af tilbehør.

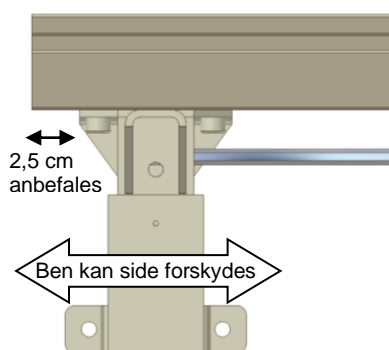
7.1 Samling af stellet



7.1.1 Placer aluprofilet på gulvet.



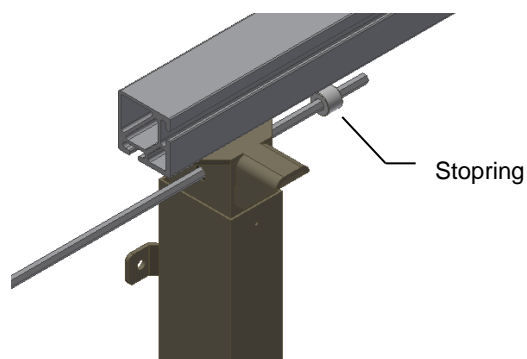
7.1.2 Det venstre ben skydes ind i aluprofilet i sporet på undersiden.



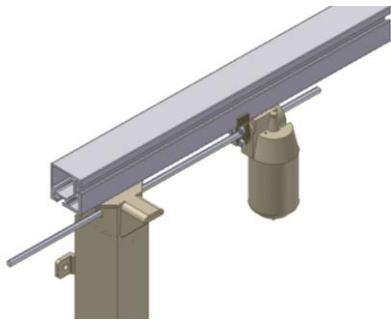
2,5 cm
anbefales

Ben kan side forskydes

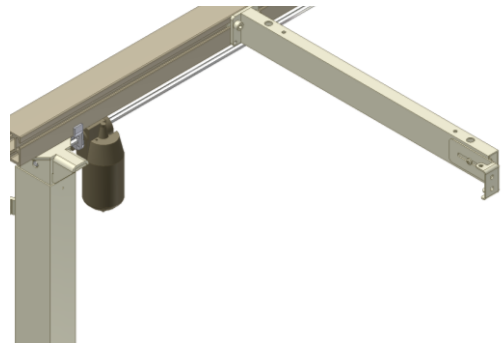
7.1.3 Benet fastspændes med 2 bolte.
Ved tobenet stel monteres et ben i hver side. Har stellet tre ben, skal det tredje ben placeres midt på aluprofilet.
Bemærk: Hvis vask eller kogeplade er placeret i midten af bordpladen, flyttes det midterste ben (hvis det findes) enten til højre eller venstre, således at ben og bordpladebæring placeres i umiddelbar nærhed af vask, kogeplade etc.



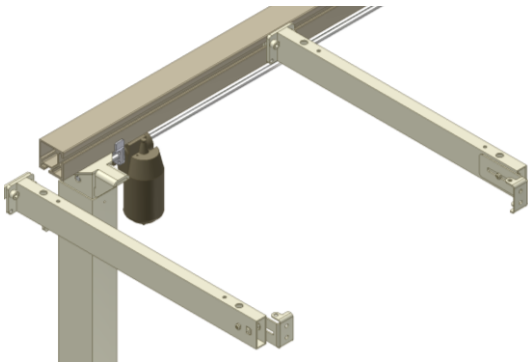
7.1.4 Forbindelsesakslen skubbes ind igennem benet i venstre side. Stopring skydes ind på forbindelsesakslen.



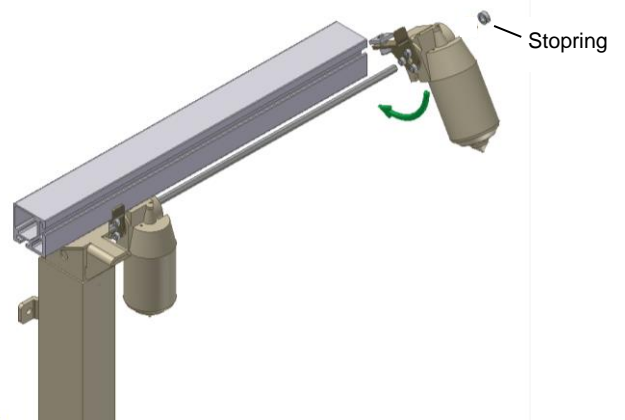
7.1.5 Motor med beslag skubbes ind på akslen. Hvis motor ikke er parallel med benet, drejes motoren til lodret position. Se 6.1.8



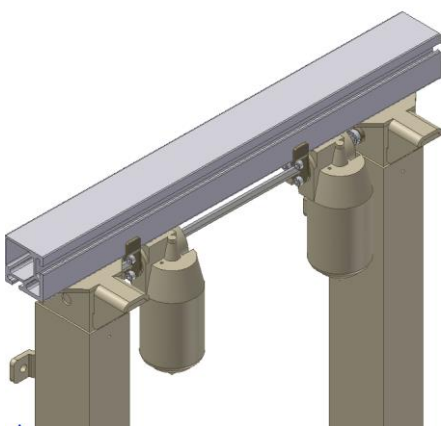
7.1.6 Alle bordpladebæringer på nær 2 stk. skydes nu ind på aluprofilet fra højre side, og fordeles så de har en indbyrdes afstand som ikke overstiger 60 cm



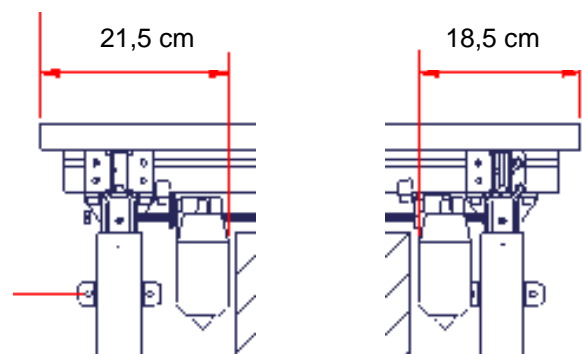
7.1.7 Den yderste venstre bordpladebæring skydes ind på aluprofilet fra venstre side, og skal altid placeres direkte over det venstre ben, se fig. 6.1.11.



7.1.8 For bordpladelængde 105-300 cm monteres en ekstra motor som beskrevet. Stopring placeres mellem motor og ben i højre side.



7.1.9 Det højre ben skydes ind i aluprofilet i sporet på undersiden og fastspændes med 2 bolte.



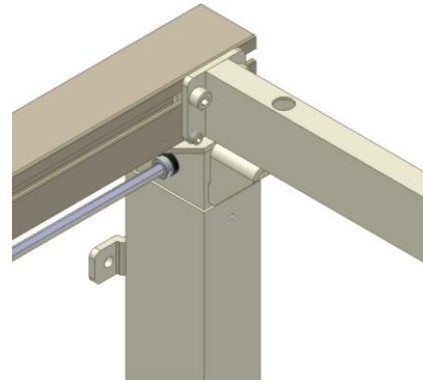
7.1.10 Motorerne placeres i afstand som vist fra begge ender af aluprofilet og fastspændes.



7.1.11 Den yderste højre bordpladebæring skydes ind i aluprofilet fra højre side, og skal altid placeres direkte over det højre ben.

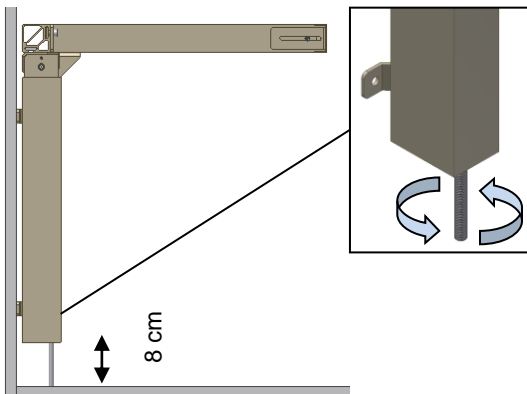


Hvor der er et ben, **skal** der altid placeres en bordpladebæring direkte over benet. Kipningen af bordpladebæringer må **ikke** justeres på de bordpladebæringer, som er placeret direkte over benene. (se 6.5)

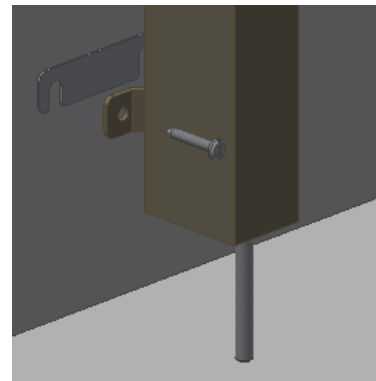


7.1.12 Stopringene skubbes ud til hver side imod benene og spændes fast til akslen.

7.2 Rammen monteres på væggen

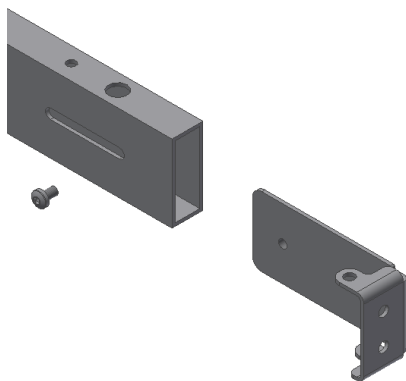


7.2.1 Rammen placeres op mod væggen i lod. De to stilleskruer under benene justeres, så rammen er vandret. For at opnå den korrekte højde på Flexi stellet (65-95 cm uden bordplade) skal den monterede stillesko justeres som vist. **Efter endt montage, skrues stilleskruen helt ind, så den ikke er synlig.** Hullerne for fastgøring mærkes op og bores. Rammen skrues fast i væggen med skruer og rawplugs, der passer til væggens beskaffenhed.

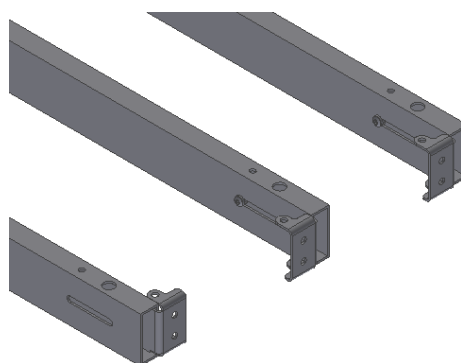


7.2.2 I tilfælde af skævheder op til 0,45 cm på væggen, kan dette justeres ved at montere de medfølgende afstandsplader mellem benene og væggen. Benene løsnes en smule, og afstandspladerne (0,15 cm) skydes ind bag benenes vægbeslag, hvor det er nødvendigt. Øverst eller nederst afhængig af om væggen er i lod.

7.3 Placering af forsargsbeslag

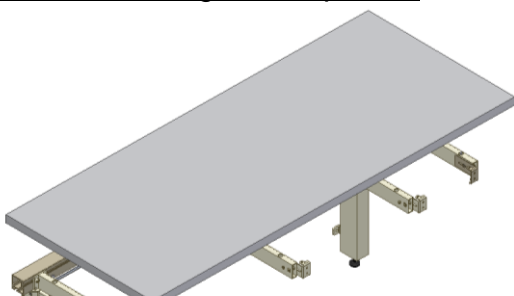


7.3.1 Til montering af træforsarg medfølger forsargsbeslag, som svarer til antallet af bordpladebæringer. Forsargsbeslaget skubbes ind i bordpladebæringen og fikseres løst med den medfølgende skrue.



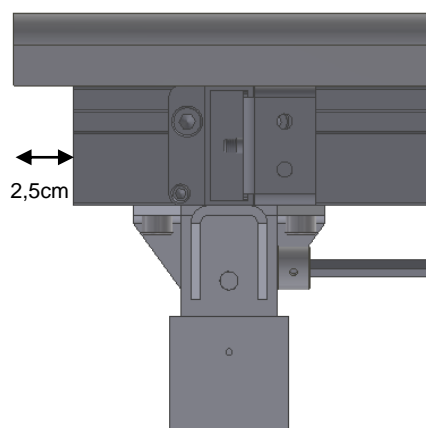
7.3.2 På de yderste bordpladebæringer anbefales, at forsargsbeslagene peges ind mod midten af stellet, så de ikke kommer i konflikt med sidesargen.

7.4 Placering af bordpladen

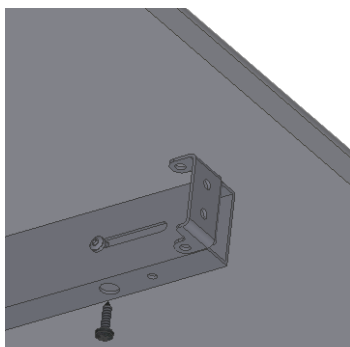


7.4.1 Bordpladen lægges nu på stellet. Der må maksimalt være en afstand fra bagsiden af bordpladen og ind til væggen på 0,5 cm.

Flyttes stellet ud fra væggen, SKAL afstanden fra væg til bagkant bordplade fortsat være 0,5 cm.

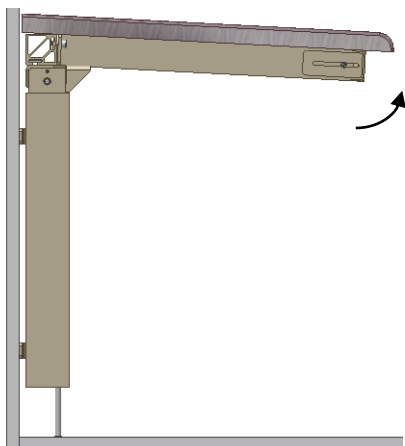


7.4.2 Længden på aluprofilet er som standard 5 cm kortere end bordpladen. Herved opnås et udhæng på 2,5 cm i hver side.

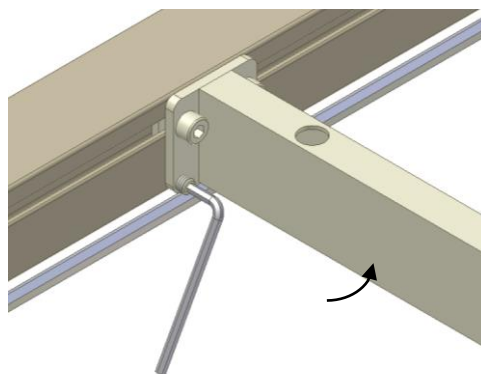


7.4.3 Bordpladen skrues fast igennem hullerne i bordpladebæringerne.

7.5 Justering af bordplade/bordpladebæring



7.5.1 Når bordpladen er lagt på stellet, kan det være nødvendigt, at man skal kompensere for bordpladens vægt, der kommer til udtryk i, at stellet ikke længere er vandret fra væggen mod forsargen.

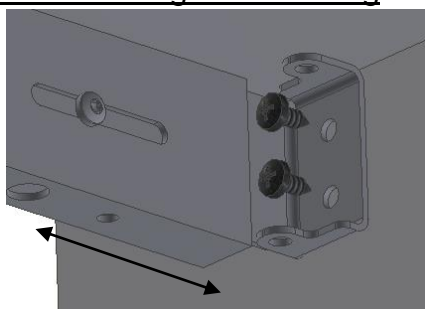


7.5.2 De to nederste skruer på hver bordpladebæring justerer "kipningen" af denne. Start med at løsne de to skruer, der holder bordpladebæringen fast til aluprofilet. Nu skrues der på de nederste skruer, så bordpladen bliver vandret. Til sidst spændes de to øverste skruer igen. Denne procedure gentages på de midterste bordpladebæring.

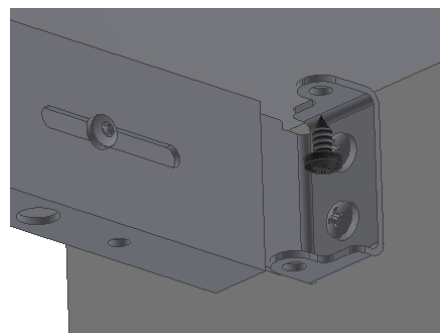


Der må **ikke** justeres på de Bordpladebæring, som er placeret direkte over benene.

7.6 Placering af træforsarg

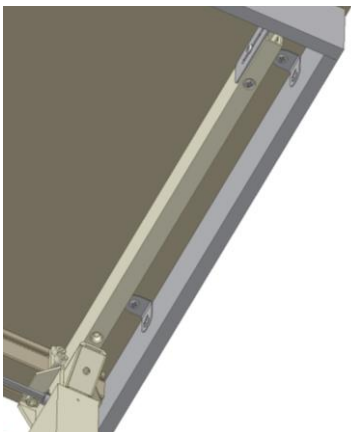


7.6.1 Træforsargen sættes fast i den ønskede position under bordpladen med f.eks. en klemtang. Forsargsbeslagene trykkes frem mod træforsargen og skrues fast indefra.



7.6.2 Ved at skruer forsargsbeslagene op i bordpladen, trækker man træforsargen op. Til sidst spændes skruerne på siden af bordpladebæringen.

7.7 Placering af sidesarg



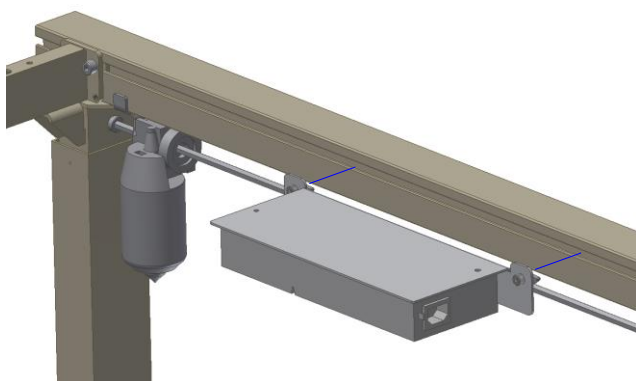
7.7.1 Med stellet følger møbelvinkler som holder træsidesarg op til bordpladen.

7.8 Montage af kontrolboks



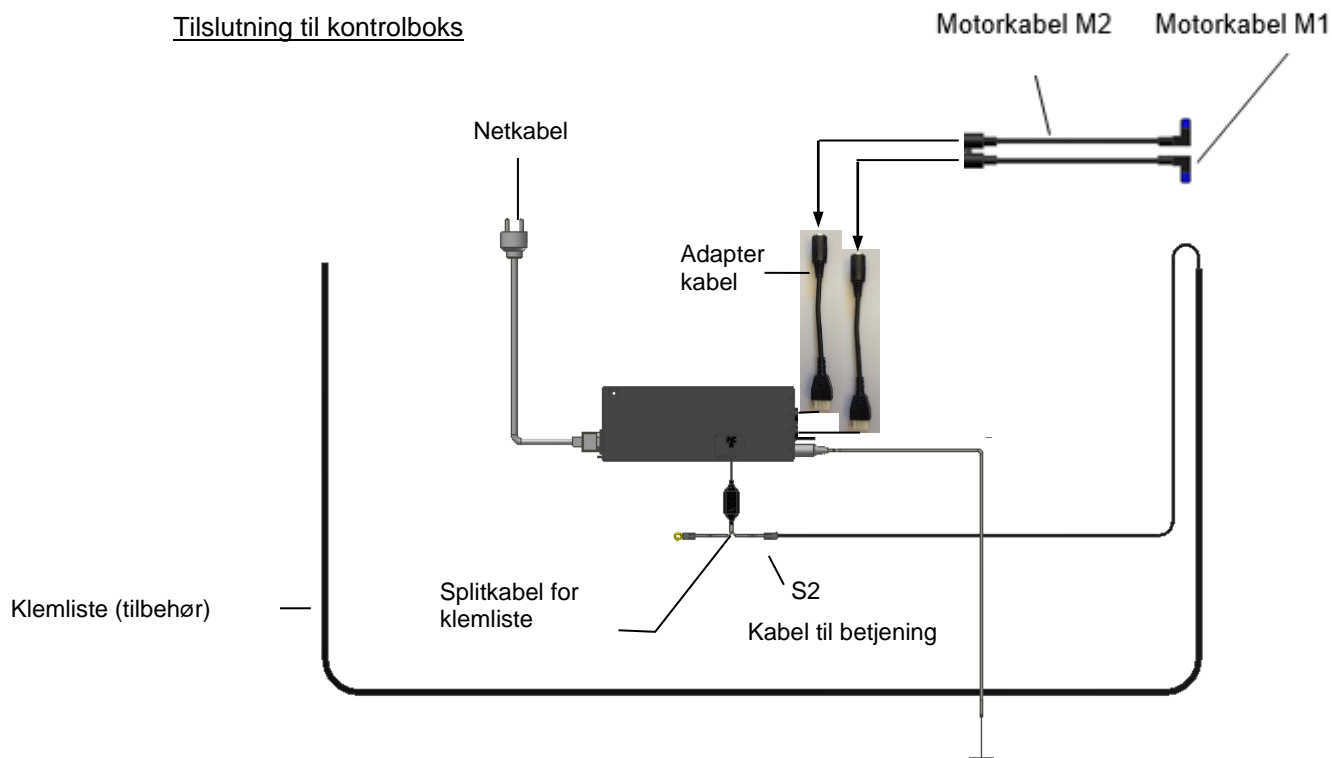
ADVARSEL

Der må under ingen omstændigheder være tilsluttet netspænding under montering.
Kontrolboksen skal monteres ifl. national standard.

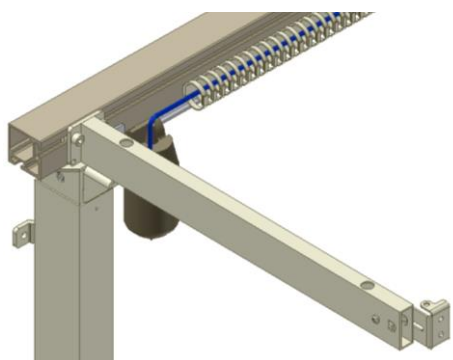


7.8.1 De to specialmøtrikker på kontrolbokspladen vendes vandret, så de passer ind i det langsgående spor på aluprofilet. Pladen placeres på forsiden af aluprofilet og de to M6 skruer spændes (specialmøtrikkerne drejer selv på plads, når skruerne spændes).

Tilslutning til kontrolboks

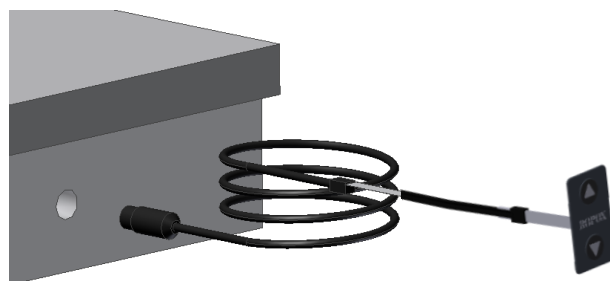


7.8.2 Alle kabelforbindelser monteres som vist. Bemærk at klemliste skal sidde i S2. For tilslutningsrækkefølge se punkt 8 (opstartsprocedure) på side 18



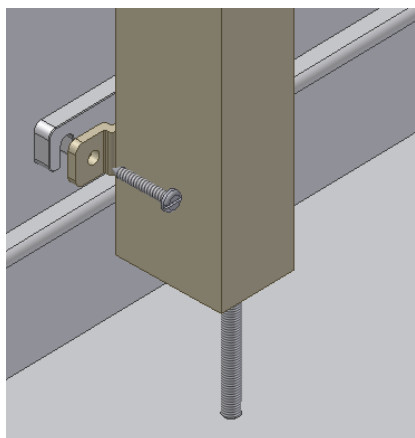
7.8.3 Løse kabler placeres i kabelkanalen, som kan monteres på aluprofilet.

7.9 Montage af betjening



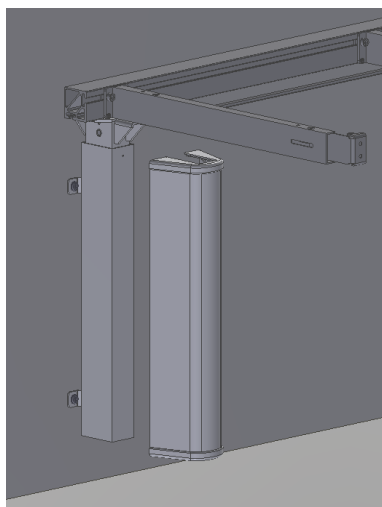
7.9.1 Betjeningsknap til højdereguleringen monteres i bordets træforsarg. Den består af en betjeningsknap med 1,5 m lang ledning, der er forsynet med et DIN stik til kontrolboksen. Den ønskede placering i forsargen vælges, og der bores et hul $\varnothing 18$ mm i træforsargen. Ledningen skubbes igennem hullet i forsargen fra forsiden. Beskyttelsespapiret fjernes fra betjeningsknappen, og betjeningsknappen monteres på træforsargen. Ledningens DIN stik monteres nu på kontrolboksen. Efter montering af kontakten sættes ledningen fast under bordpladen med ledningsholdere, således at den ikke hænger løst under bordpladen.

7.10 Montering af afstandsklodser



7.10.1 Såfremt fodpanel er til gene for opsætningen, kan stellet flyttes ud fra væggen ved brug af afstandsklodser på 1cm. Husk afstand fra bagsiden af bordpladen og ind til væggen skal være 0,5 cm.

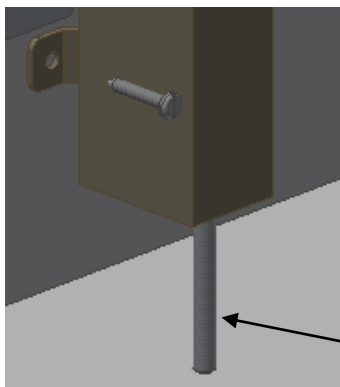
7.11 Montering af kapper



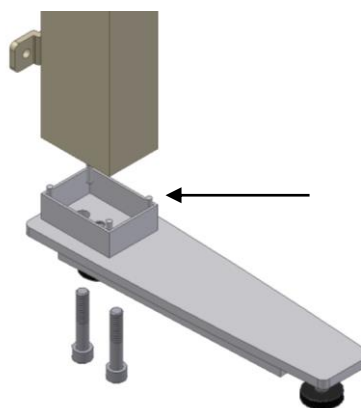
7.11 De 2 endebrækker sættes på grundkappen. Derefter skubbes den ind på yderbenet.

8. Montage af tilbehør

8.1 Montage af aflastningsfødder

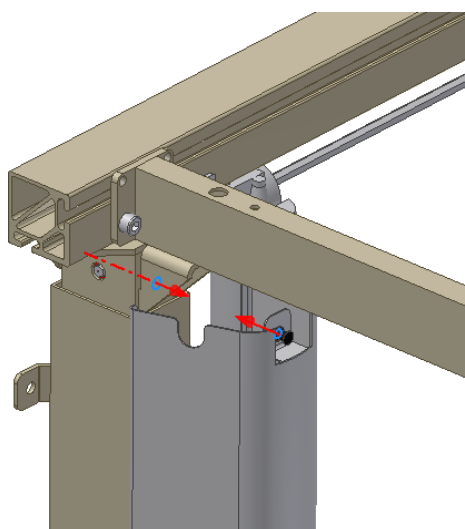


8.1.1 Den medfølgende stilleskrue på benet afmonteres.

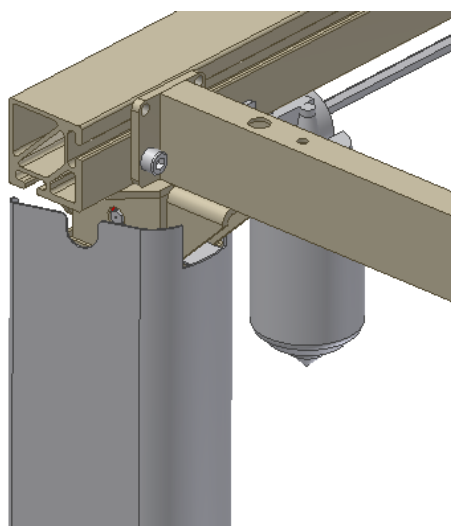


8.1.2 Foden og afstandsroret monteres på benet, med de medfølgende skrue, og spændes fast.

8.2 Montage af dækkapper

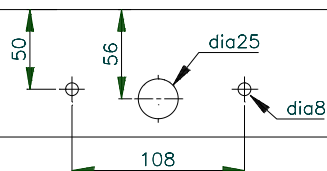


8.2.1 Dækkappen, som består af en inderkappe og en yderkappe, klemmes forsigtigt ind over benet.

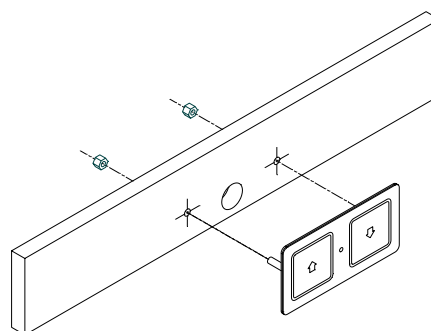


8.2.2 Den øverste/yderste dækkappe løftes op, og den medfølgende snaplås trykkes ind i det tilhørende hul på benet. Det er vigtigt, at snaplåsen er trukket helt ud inden montering. Derefter trykkes snaplåsen i, så den er låst.

8.3 Montage af handicapvenlig trykpudebetjening



8.3.1 Trykpuden til højdeindstillingen monteres i bordets træforsarg. Den består af en trykpudekontakt og en 150 cm lang ledning, der er forsynet med DIN-stik. Trykpuden og ledningen leveres samlet og er derfor klar til at blive monteret på køkkenet. Udfra den ønskede placering bores huller som vist.

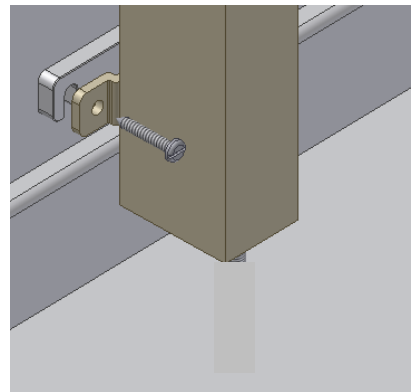


8.3.2 Trykpuden placeres ved at trække ledningen igennem det store hul samt montere og fastspænde den i de små huller ved hjælp af de medfølgende møtrikker M6.



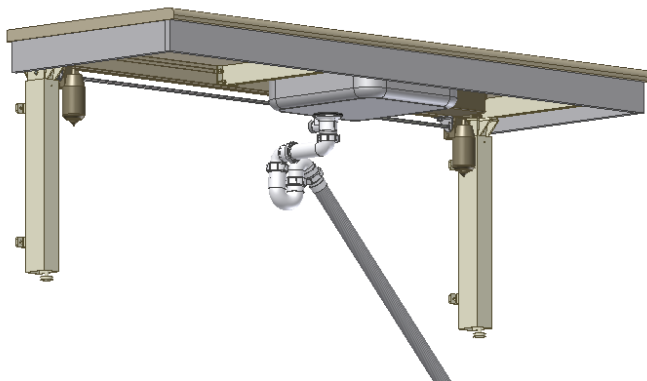
8.3.3 Efter montering af trykpuden sættes ledningen fast under bordpladen med ledningsholdere, således at den ikke hænger under bordpladen. Til sidst monteres DIN-stikket i styringen.

8.4 Montage af afstandsklods for fodpanel



8.4.1 Såfremt fodpanel er til gene for opsætningen, kan stellet flyttes ud fra væggen ved brug af afstandsklodser på 1cm. Husk afstand fra bagsiden af bordpladen og ind til væggen skal være 0,5 cm.

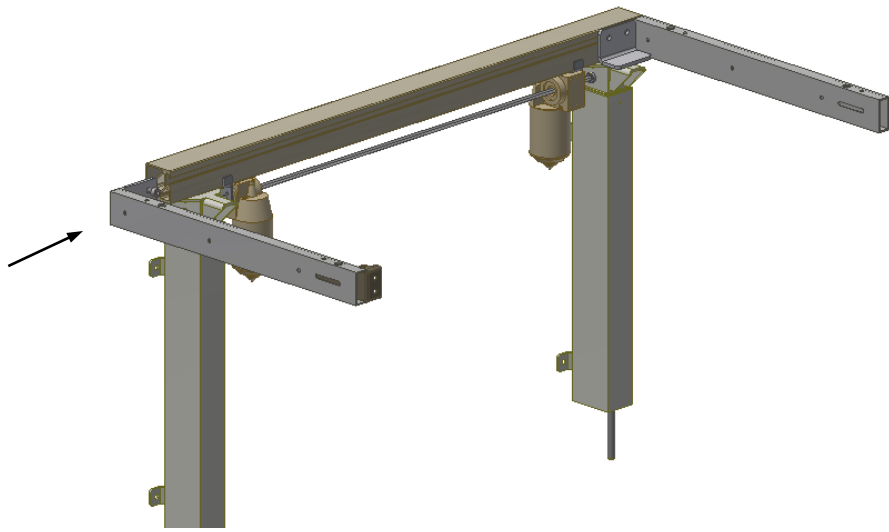
8.5 Montage af fleksible vandtilslutninger og afløbsslanger



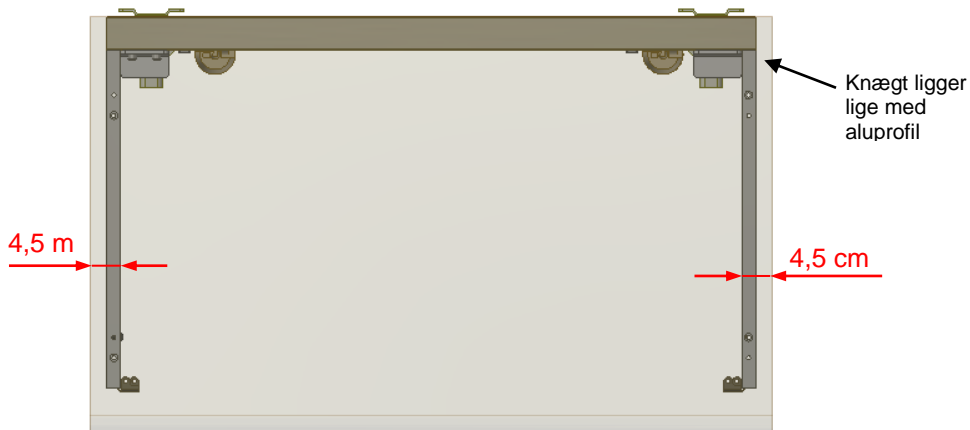
8.5.1 Ved tilslutninger af varmt og koldt vand samt afløb, SKAL der bruges fleksible slanger, så stellet uhindret kan bevæge sig indenfor det højdeindstillelige interval (65-95 cm) De fleksible slanger skal monteres, så de har mulighed for at bevæge sig i en bue parallelt med væggen, dog uden at komme i klemme. Slangerne skal have en længde, som er afpasset i forhold til fastgørelsen og vandringen på stellet.

Vi anbefaler, at vandlås og afløbsrør føres direkte bagud mod væggen for at skabe optimal friplads under bordet og vasken.

8.6 Montering af knægt 30-67642/30-67643



8.6.1 Knægt skydes ind i alu.profilen, så knægten ligger lige med alu.profilen. Derefter strammes skruer. Ved brug af denne knægt, vil det være muligt at montere kogeplade eller vask tættere på kanten af bordpladen.



9. Funktionsafprøvning

Efter afsluttet installation og inden ibrugtagning skal der altid udføres en komplet afprøvning af alle funktioner på Flexi. Efterfølgende skal der altid udføres funktionsafprøvning mindst én gang om året af kompetent personale:

Afprøvning før tilslutning af hovedstrøm:

1. Kontroller at montagevejledningen er overholdt
2. Kontroller at alle boltforbindelser er fastspændt
3. Kontroller at alle kabler er korrekt forbundet, og at stikkene er trykket helt i bund
4. Kontroller at der ikke er belastning på stellet
5. Kontroller at der ikke er noget, som kan hindre stellet i at bevæge sig indenfor højdeindstillingsintervallet.

Opstartsprocedure:

1. Tilslut netkabel og tænd for strømmen.
2. Tilslut motorkabler i M1 og M2.
3. Tilslut betjening i HS.
4. Tryk på NED knappen, køр stellet i bundposition for nulstilling af stellet og kontroller at dette sker på en jævn og kontrolleret måde. Vær opmærksom på at slangetilslutninger følger stallets bevægelse og ikke kommer i klemme.
5. Tryk nu på OP knappen, køр stellet i øverste position og kontroller at dette sker på en jævn og kontrolleret måde. Vær opmærksom på at slangetilslutninger følger stallets bevægelse og ikke kommer i klemme.

Hvis der er monteret klemlister under stellet/bordpladen, skal disse testes således:

Tryk på NED knappen og lad stellet køre 2-5 cm, herefter aktiveres klemlisten med et let tryk. Stellet skal nu stoppe sin NED bevægelse og køre 1-2 cm op og stoppe.

Hvis der er monteret sikkerhedsstop og smartbox2 over stellet, eks. på overskabsmodul "Diagonal", skal dette også testes således:

Vær sikker på, at stellet er i nederste position. Tryk på OP knappen og lad stellet køre 2-5 cm, dernæst aktiveres sikkerhedsstopet over stellet. Stellet skal nu stoppe sin OP bevægelse og køre 1-2 cm ned og stoppe.

Er ovennævnte punkter opfyldt, kan Flexi stellet tages i brug. Se afsnit 12 "Sikker anvendelse".

10. Komponentliste

Ben Elektrisk, standard højde 65-95 cm, hurtig 30-67607:

Bordpladelængde = 60-204 cm

2 stk.

Bordpladelængde = 205-300 cm

3 stk.



Indeholdt i ben:

30-67881 Afstandsplade (0,15 cm)

3 stk./ben



30-67680 Afstandsklods (1 cm)
Til fodpanel

2 stk./ben



30-67685 Kabelkanal

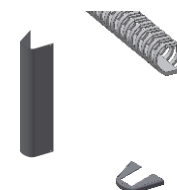
1 stk./ben

30*65591-008 Grundkappe

1 stk./ben

30*65591-009 Endebrik til grundkappe

2 stk./ben



Bordpladebæring for pladedybde 60-62 cm 30-67620:

Bordpladelængde = 60-104 cm

2 stk.

Bordpladelængde = 105-204 cm

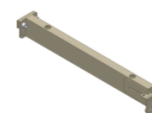
4 stk.

Bordpladelængde = 205-249 cm

5 stk.

Bordpladelængde = 250-300 cm

7 stk.

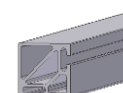


Aluprofil 30-68xxx:

Længde(XXX) = Bordpladelængde ÷ 5cm

1 stk.

Leveres i 5 cm interval



Indeholdt i aluprofil:

Hovedaksel 30-69xxx:

1 stk.

Længde (xxx) = Bordpladelængde ÷ 15cm

Leveres i 5 cm interval



Motor, vandret (16x8x8 cm) 30-67800:

Bordpladelængde = 60-104 cm

1 stk.

Bordpladelængde = 105-300 cm

2 stk.

Inkl. motorkabel (200 cm) og beslag



Kontrolboks, hurtig (26,5x10,5x3,7 cm):Kontrolboks for **1 motor**: 30-67859

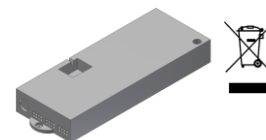
Bordpladelængde = 60-104 cm

Kontrolboks for **2 motor**: 30-67877

Bordpladelængde = 105-300cm

240VAC, inkl. netkabel (250 cm)

1 stk.

*Indeholdt i kontrolboks:*

96000557 Adapterkabel



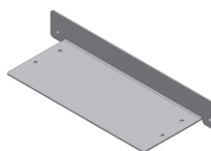
96000598 Adapterkabel



98002082 Adapterstik

98002035 Endestik 2,2 K Ω , gul

97702-433 Ophængsplade for styrning

30-67870 Forlængerledning 250 cm
til sikkerhedsstop (sort)

1 stk.

30-67840 Betjening standard, (3x6 cm)
Inkl. 150 cm ledning

1 stk.

Montagedele 30-67670:

30*65500-084 Stopring

2 stk.



97002730 Møbelvinkel

4 stk.



11. Tilvalgsmuligheder Flexi

Bordpladebæring for pladedybde 70-72 cm 30-67621:

Bordpladelængde = 60-104 cm

2 stk.

Bordpladelængde = 105-204 cm

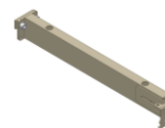
4 stk.

Bordpladelængde = 205-254 cm

5 stk.

Bordpladelængde = 255-300 cm

7 stk.



Bordpladebæring for pladedybde 58-60 cm 30-67624:

Bordpladelængde = 60-104 cm

2 stk.

Bordpladelængde = 105-204 cm

4 stk.

Bordpladelængde = 205-254 cm

5 stk.

Bordpladelængde = 255-300 cm

7 stk.



Bordpladebæring for pladedybde 50-52 cm 30-67622:

Bordpladelængde = 60-104 cm

2 stk.

Bordpladelængde = 105-204 cm

4 stk.

Bordpladelængde = 205-254 cm

5 stk.

Bordpladelængde = 255-300 cm

7 stk.



Bordpladebæring for pladedybde 58-62 cm 30-67642:

Til højre side. Bæring sidder længere ude mod enden af bordpladen.

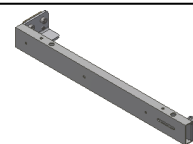
1 stk.



Bordpladebæring for pladedybde 58-62 cm 30-67643:

Til venstre side. Bæring sidder længere ude mod enden af bordpladen.

1 stk.



Afstandsklods (1 cm) 30-67680: 1 stk./ben

Til fodpanel



Afstandsbeslag (7 cm) 30-67672:

1 stk.



Dækkappe til Flexi ben uden støttefod 30-67735:

Bordpladelængde = 60-204 cm

2 stk.

Bordpladelængde = 205-300 cm

3 stk.



Dækkappe til Flexi ben med støttefod 30-67737:

Bordpladelængde = 60-204 cm

2 stk.

Bordplade længde = 205-300 cm

3 stk.



Z-beslag 30-67760:

For teleskop afdækningsplader

1 sæt



Aflastningsfod L=30cm 30-67702:

Bordplade længde = 60-204 cm

2 stk.

Bordplade længde = 205-300 cm

3 stk.



30*65561-004 Afstandsrør

1 pc.



Aflastningsfod L=49cm 30-67703:

Bordplade længde = 60-204 cm

2 stk.

Bordplade længde = 205-300 cm

3 stk.



Indeholder samme løsdele som ovenfor.

Betjening, stor trykflade (14x7 cm) 30-67841:

Handicapvenlig trykpude inkl. 150 cm ledning

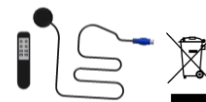
1 stk.



Infrarød betjening, 30-67849:

Rækkevidde 150-200 cm

1 stk.



Indeholdt i infrarød betjening:

96000629 Splitkabel

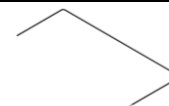
1 stk.



Klemliste 30-69XXX:

Længde "X" i hele cm

1 stk.



Smartbox 30-69002:

Tilvalg til sikkerhedsstopliste.

Bestilles hvis 2 stk. Flexi placeres ved siden af hinanden

1 stk.



Sammenkobling Diagonal og Flexi 30-67002:

Tilvalg til sikkerhedsstopplade.

1 stk.

Indeholdt i sammenkobling :

30-67870 Forlængerledning (250 cm)

1 stk.



Forlængerledning 30-67870:

250 cm (sort) til sikkerhedsstop

1 stk.



Spiralledning 30-67871:

L =25-100 cm (sort) til sikkerhedsstop

1 stk.





12. Sikker anvendelse

- Flexi stellet må kun anvendes af personer, som har læst og forstået denne instruktion.
- Flexi er et højdeindstilleligt stel og må ikke benyttes som løftebord eller personløfter.
- På Flexi stel med elektrisk højdeindstilling, anbefaler vi at der monteres sikkerhedsstop for at forebygge og undgå skader og ulykker. Selvom der er monteret sikkerhedsstop, skal man sikre sig at der ikke er personer, dyr eller genstande under stellet ved indstilling af højden.
- Enhver anvendelse skal ske på en sådan måde, at risikoen for skader på personer eller ejendom ikke opstår. Det er personen, som betjener Flexi stellet, der har ansvaret for, at ingen kommer til skade.
- Ved anvendelse i offentlige tilgængelige miljøer, hvor specielt børn, eller andre personer med nedsat observationsevne kan komme i nærheden af Flexi stellet, skal den person, som betjener stellet, vise tilstrækkelig opmærksomhed for at undgå farlige situationer.
- Vær opmærksom på friplads over og under stellet/bordpladen, så den frit kan justeres i højden.
- Overbelast ikke Flexi stellet og vær sikker på at belastningsfordelingen er korrekt.
- Flexi stellet må ikke betjenes, såfremt der er opstået fejl eller skader.
- Flexi stellet må ikke anvendes i eksplosivt miljø.
- Enhver forandring, som kan påvirke dens virkemåde eller opbygning, er ikke tilladt på Flexi.
- Installation, service og reparationer må kun udføres af personale, som har tilstrækkelig kompetence.
- Ved inspektioner, service eller reparationer skal Flexi stellet frigøres for last.
- Såfremt montage af Flexi stellet ikke er udført ifølge denne montageanvisning, kan garantien ophæves.
- Kun Ropox's originale reservedele må benyttes ved udskiftning af dele. Benyttes andre reservedele kan garantien ophæves.

13. Vedligehold / rengøring

13.1 Rengøring

	ADVARSEL	
---	-----------------	---


Stellet må under ingen omstændigheder være tilsluttet netspænding under rengøring og elektriske komponenter må ikke spules med vand.

Ved anvendelse af stellet kan der fremkomme tilsmudsning. Det er yderst vigtigt, at stellet rengøres ifølge denne vejledning.

Stellet må tørres med en opvredet klud med lunkent vand og almindelige rengøringsmidler. Det er ikke tilladt at benytte ætsende/slibende væsker eller slibende klude, børster og svampe.

Efter rengøring skal stellet aftørres, så det ikke er fugtigt.

13.2 Vedligehold

	Inspektioner, service og reparationer skal udføres af kompetent personale
---	---

Stellet er vedligeholdsfrit. Smøring af bevægelige dele er foretaget for stellet's levetid. Af sikkerhedsmæssige og driftsmæssige årsager anbefaler vi et årligt eftersyn af stellet.

Ved eftersyn kontrolleres følgende:

- Kontroller at alle boltsamlinger er fastspændt.
- Kontroller at stellet frit og uhindret kan bevæge sig fra nederste position til øverste position uden problemer.
- **Nulstilling af Flexi:** Tryk på NED knappen og kørs stellet i bundposition. Tryk igen på NED knappen og fasthold trykket i yderligere 5 sek. for at nulstille kontrolboksen. Kontroller at bevægelsen sker på en jævn og kontrolleret måde. Vær opmærksom på, at netledningen skal kunne bevæge sig frit.
- Kontroller at eventuelle vandtilslutningsslanger og afløbsslanger er tætte og funktionsdygtige.
- Kontroller at alle ledninger er monteret korrekt og er i ubeskadiget stand.

Efter hvert eftersyn skal serviceskemaet udfyldes. Se afsnit 13.3.



Kun Ropox's originale reservedele må benyttes ved udskiftning af dele. Benyttes andre reservedele kan garantien ophæves i sin helhed.

13.3 Serviceskema

Service og vedligehold	Serie nr.
Dato:	
Underskrift:	
Kommentarer:	

Service og vedligehold.	Serie nr
Dato:	
Underskrift:	
Kommentarer:	

Service og vedligehold	Serie nr.
Dato:	
Underskrift:	
Kommentarer:	

Service og vedligehold	Serie nr.
Dato:	
Underskrift:	
Kommentarer:	

14. Fejlsøgning

a) Stellet virker løst eller ustabil

Skrueerne, der holder stellet sammen, er ikke spændt ordentligt.
Efterspænd alle stelletts skruer jævnt før montagevejledning.

b) Bordpladen er ikke vandret ud fra væggen.

Efter at stellet er blevet sat op, bliver der lagt vægt på bordpladen. Der kan kompenseres for denne nedbøjning ved at gentage pkt. 7.5 "Justering af bordpladebæring" i montagevejledningen.
Kontroller også om de lodrette ben er i lod – se pkt. 7.2.

c) Stellet kan ikke justeres i højden

1. Kontroller at der er netspænding til kontrolboksen, og at der er tændt på kontakten.
2. Kontroller at kabler og stikforbindelser mellem kontrolboks og motor/ motorer er korrekt monteret.
Hvis der høres adskillelige klik lyde fra kontrolboksen, betyder det at stikforbindelserne ikke er korrekt isat.
3. Kontroller at kabler og stikforbindelse mellem kontrolboks og betjeningsenhed er korrekt monteret.
4. Kontroller om kablet til sikkerhedsstopet er tilkoblet både kontrolboks og sikkerhedsstop-listen.
5. Kontroller at sikkerhedsstopet ikke er aktiveret.
6. Hvis ovenstående ikke virker, nulstilles enheden:
 - Demonter motorkablet/kablerne fra styringen
 - Demonter netkablet fra styringen og vent min. 5 sec
 - Monter netkablet
 - Monter motorkablet/kablerne
 - Enheden køres i bund for nulstilling.

16. Reklamation

Se generelle salgs- og leveringsbetingelser på www.ropox.dk



ROPOX A/S

Ringstedgade 221
DK – 4700 Næstved

Tel.: +45 55 75 05 00 Fax.: +45 55 75 05 50

E-mail: info@ropox.dk
www.ropox.dk