



Ropox Højdejustering til bruseklapsæde og ryg

Brugermanual og Montagevejledning

Denne vejledning skal altid ledsage produktet

Indholdsfortegnelse

INDHOLDSFORTEGNELSE	1
FØRSALGSINFORMATION	2
GENEREL PRODUKT INFORMATION	3
FØRSALGSINFORMATION	4
ANVENDELSE	4
FØRSALGSINFORMATION	5
INSTALLATIONSGRÆNSEFLADER	5
KONSTRUKTION	5
FØRSALGSINFORMATION	6
RENGØRING	6
LABEL	6
SYMBOLOVERSIGT:	6
MONTAGEINFORMATION	7
BRUGERINFORMATION	10
SIKKER ANVENDELSE	10
SERVICEINFORMATION	10
VEDLIGEHOLDELSE	10
SERVICEEFTERSYN	10
REKLAMATION	111




Det er vigtigt at læse denne manual inden montering og ibrugtagning

Førsalgsinformation

Generel produkt information

Ropox Højdeenheder for sæde og ryg giver muligheden for simpel højdejustering af Ropox Bruseklapsæde og ryg og derved give den optimale komfort i brugssituationen.

Tekniske data

Produktnavn:	Ropox Højdeenhed til sæde og ryg	
Varenummer:	40-43043	Højdejustering til sæde og ryg
		
Højdeindstilling:	125 mm	
Materialer:	Vægbeslag	Rustfri stål Aluminium
Overfladebehandling:	Pulverlakering RAL 9003 mat hvid	
Maks. belastning:	Iht. DS/ISO 17966 er max brugervægt 150 kg Armstøtterne har max belastning på 50kg pr. arm	
Egenvægt:	4,5 kg / 8,5 kg (ekskl. sæde og ryg)	
Anvendelsestemperatur:	10-40° C	
Luftfugtighed:	5-85 % (ikke kondenserende)	
Producent:	Ropox A/S DK-4700 Næstved, Tlf.: +45 55 75 05 00 E-mail: info@ropox.dk	



Dette produkt er CE-mærket og testet i henhold til de europæiske standarder for hjælpemidler til handicappede DS/ISO 17966 og maskindirektivet 2006/42/EF. Er fremstillet i henhold til relevante krav i Direktiv 93/42/EEC vedrørende medicinsk udstyr og ligger i laveste risikoklasse 1.

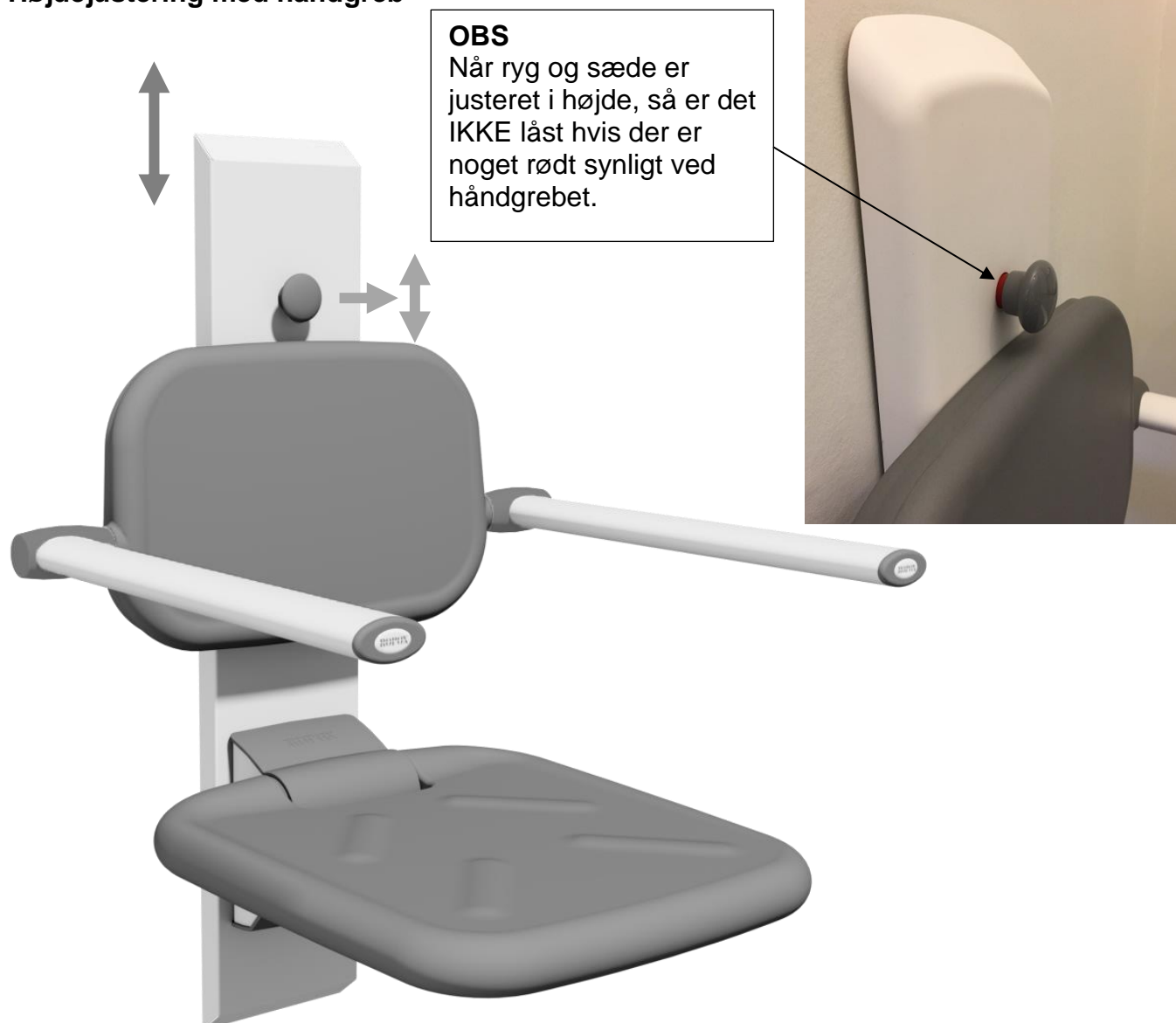
Førsalgsinformation

Anvendelse

Enhederne anvendes til at højdejustere bruseklapsædet og ryg med arme. De er designet til nem og enkel justering uden brug af værktøj. Højden kan indstilles ved at trække ud i håndgrebet og herefter placere sædet i den højde man ønsker. Sædet låser automatisk når håndtaget slippes.

Enheden er designet således at produktet kan betjenes ved brug af få kræfter. Ved anbefalet placering på væg kan sædet justeres fra 400mm til 525mm over gulv.

Højdejustering med håndgreb



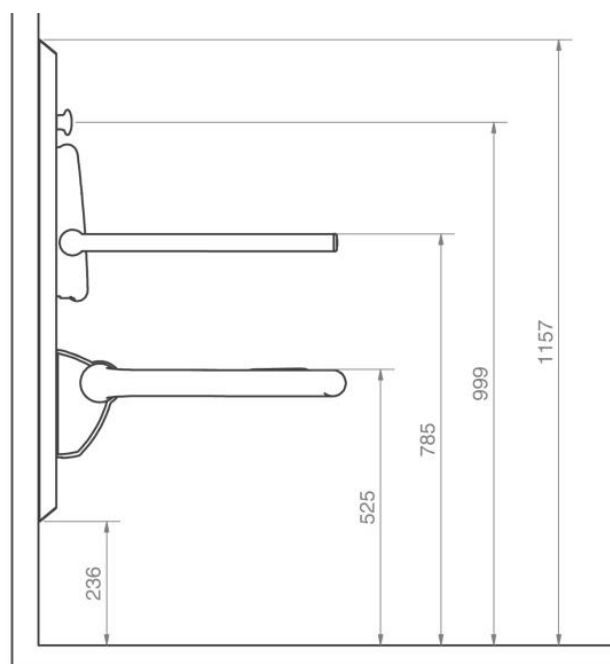
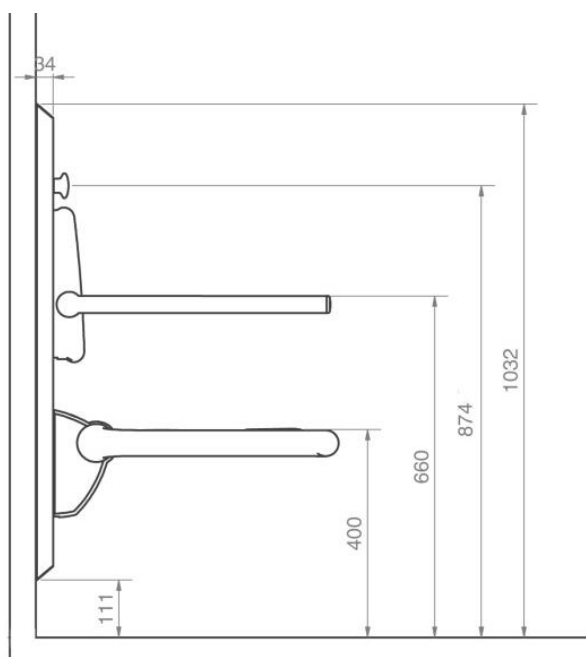
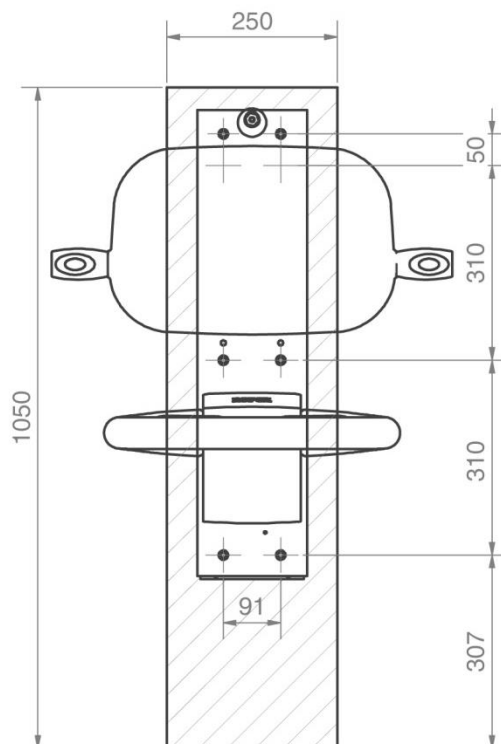
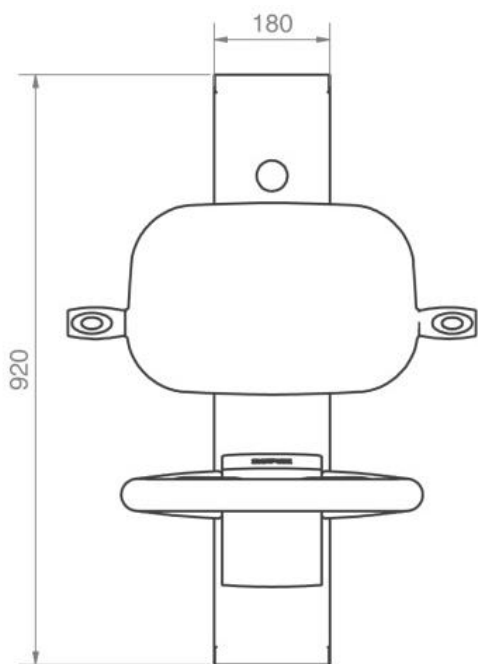
Installationsgrænseflader

Konstruktion

Væggen skal være af skruefast materiale godkendt til vådrum.

I henhold til DS/ISO 17966 er den maksimale brugervægt 150kg for sædet og 50kg for hver armstøtte. Det skraverede område angiver minimumsområde for forstærkning i væg.

Max træk i øverste skruer: 50 kg



Førsalgsinformation

Rengøring

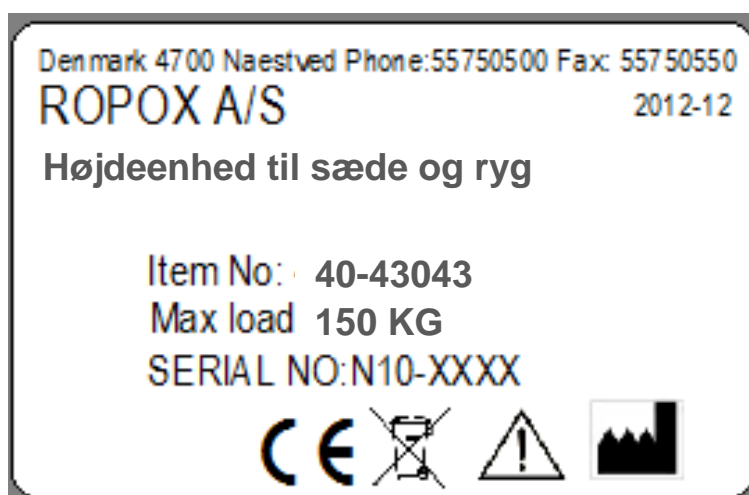
Ved anvendelse kan der fremkomme tilsmudsning. Det er yderst vigtigt, at enheden rengøres ifølge denne vejledning.

Ropox Højdeenhed til sæde og ryg må tørres med en opvredet klud med lunkent vand og almindelige rengøringsmidler. Undgå at benytte ætsende/slibende væsker eller slibende klude, børster og svampe.

Desinfektion kan gøres med gængse desinfektionsmidler.

Label

Hver enhed har sin egen label som vist. Denne label indeholder vigtig information, som skal opgives ved henvendelse til leverandøren.



Symboloversigt:



Brugermanualen skal gennemlæses inden brug.



Affald skal sorteres – om muligt til genbrug.



Ropox er fabrikant af det aktuelle produkt.

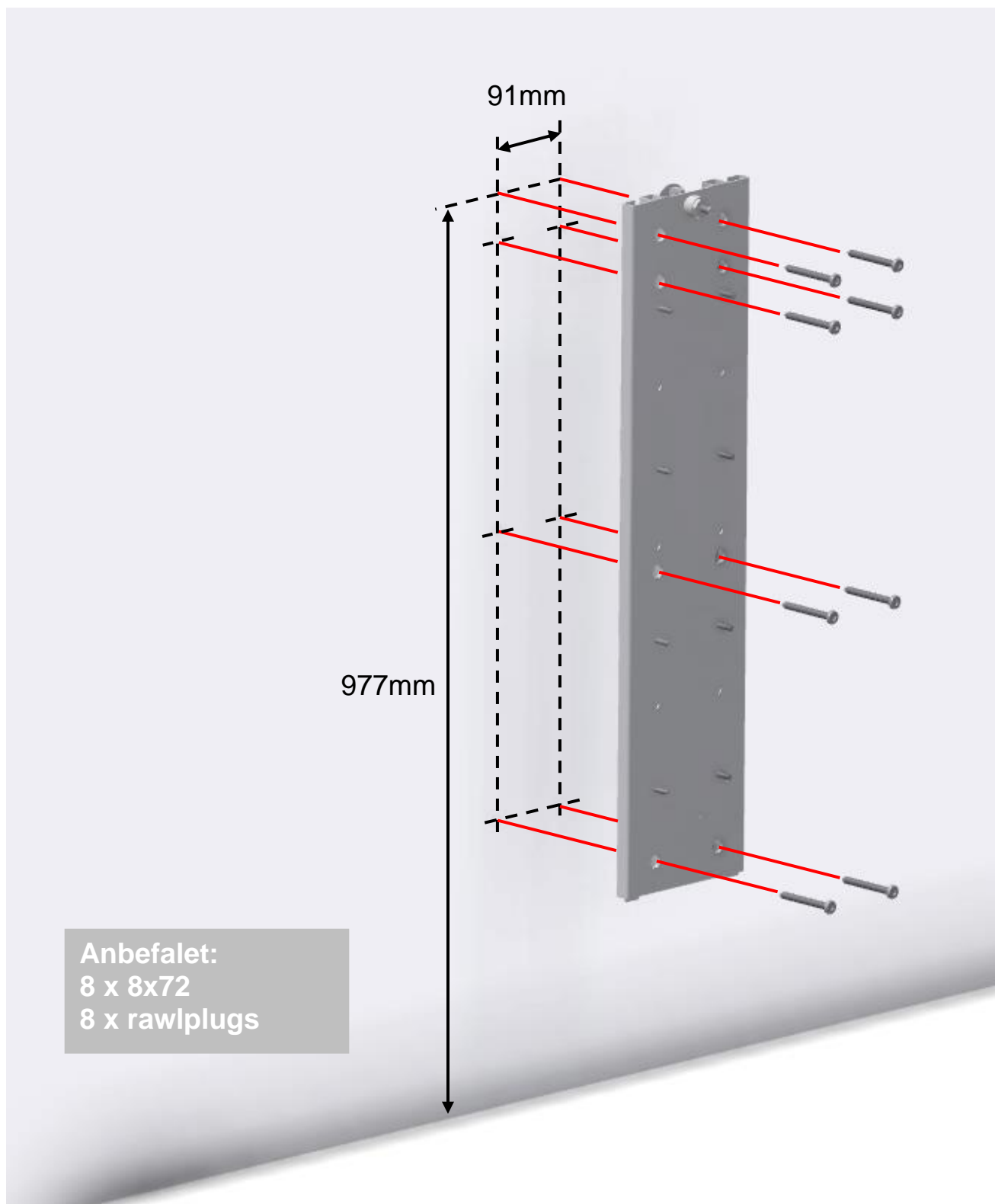


CE-mærkning. Dette produkt opfylder kravene til *General Safety and Functionality* i de relevante EU-direktiver og standarder.

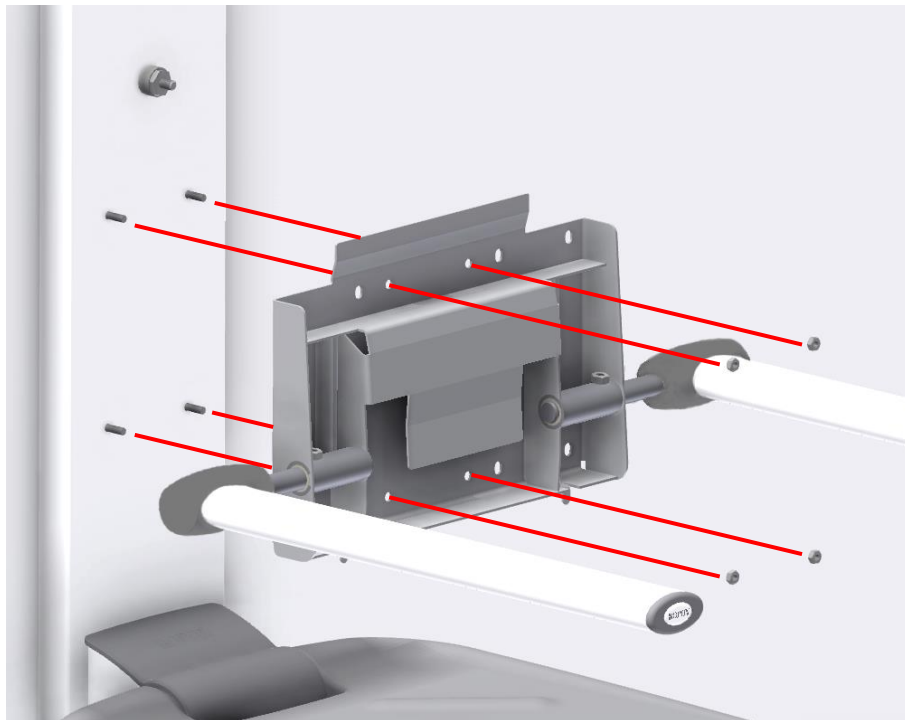
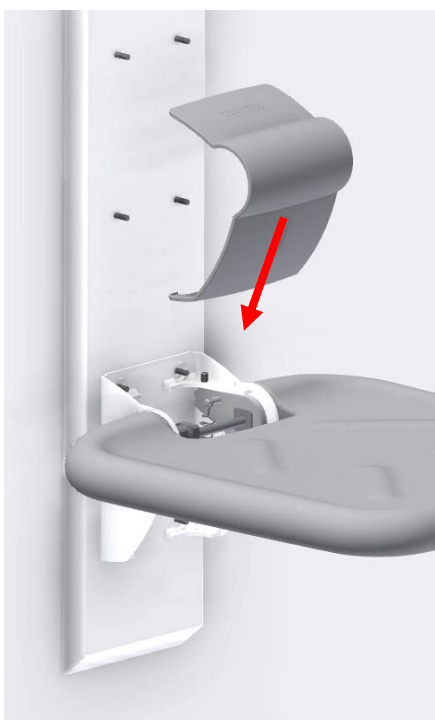
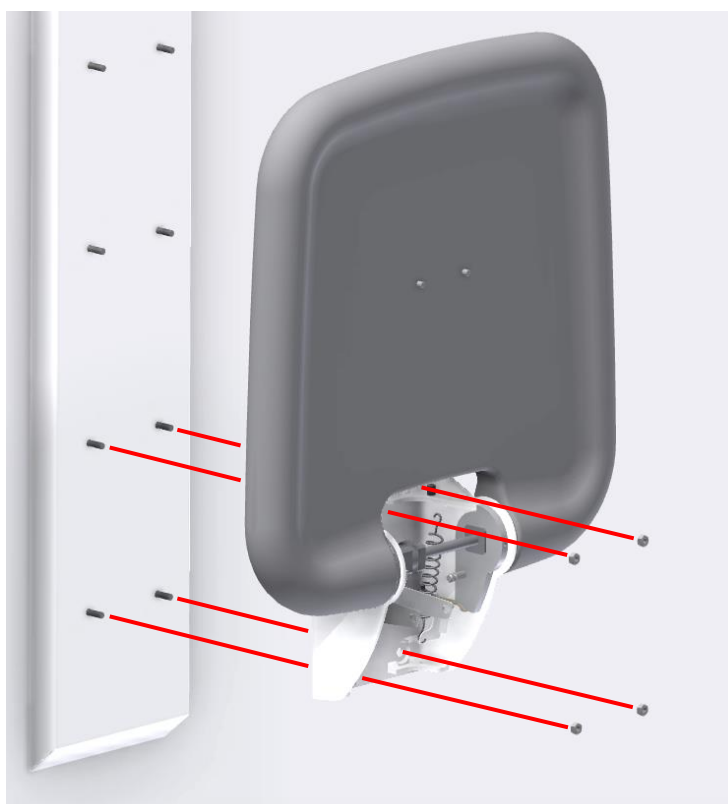
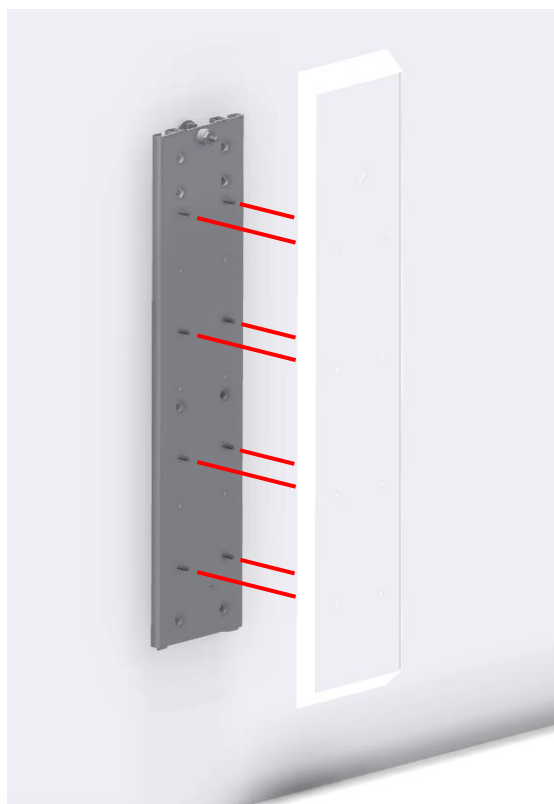
Montageinformation

OBS:

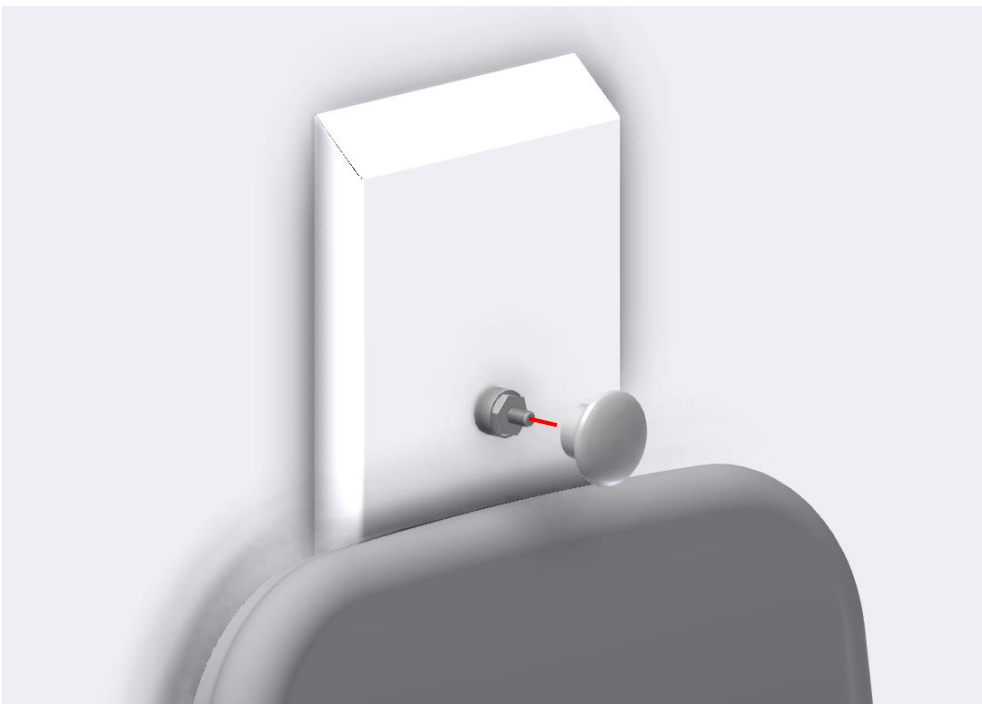
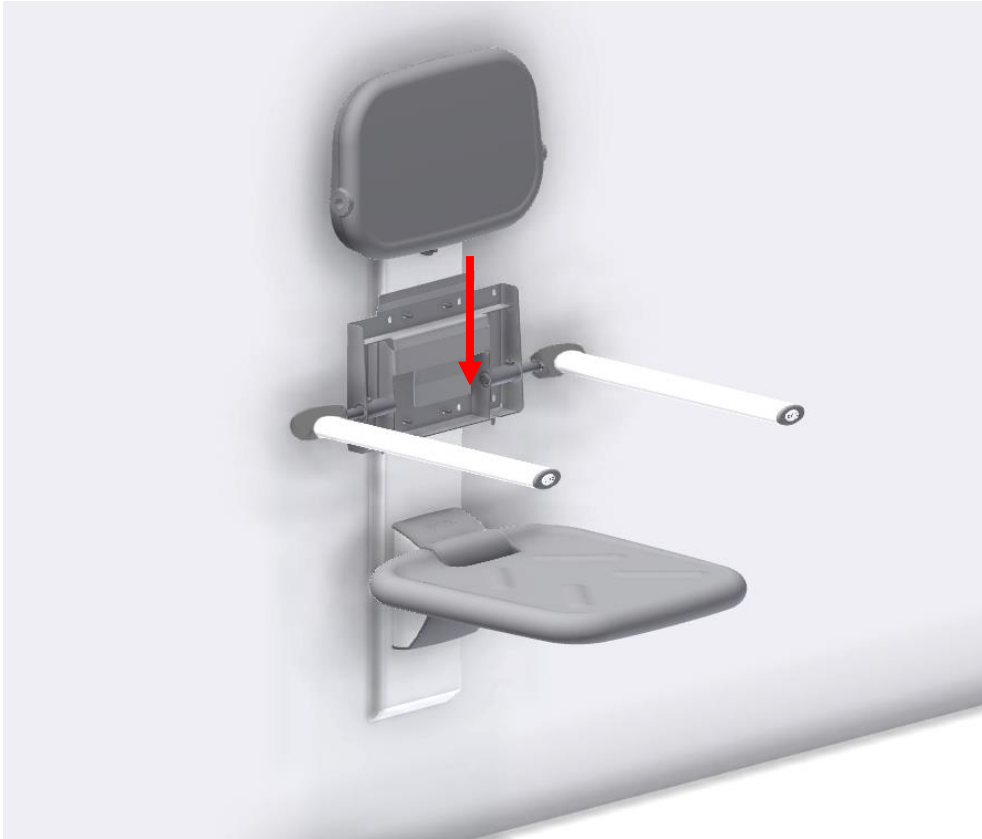
Skruemontage i væg skal altid ske i hensyn til væggens pågældende styrke og beskaffenhed. Medfølgende skruer er kun vejledende for opsætning på en forstærket væg med henblik på de angivne max skruebelastninger i montagemanualen.



Montageinformation



Montageinformation



Brugerinformation

Sikker anvendelse

- Højdejusteringen af Ropox Højdeenhed må kun anvendes af personer, som har læst og forstået denne instruktion.
- Enhver anvendelse skal ske på en sådan måde, at der ikke opstår risiko for skader på personer eller ejendom. Det er personen, som betjener højdejusteringen, der har ansvaret for, at ingen kommer til skade.
- Enhver forandring, som kan påvirke dens virkemåde eller opbygning, er ikke tilladt på Ropox Højdeenhed til sæde og ryg.
- Installation, service og reparationer må kun udføres af personale, som har tilstrækkelig kompetencer.
- Ved inspektioner, service eller reparationer skal enheden frigøres for last.

Serviceinformation

Vedligeholdelse



Inspektioner, service og reparationer skal udføres af kompetent personale

Højdeenheden er vedligeholdelsesfri. Smøring af bevægelige dele er foretaget for hele stallets levetid. Af sikkerhedsmæssige og driftsmæssige årsager anbefaler vi et årligt eftersyn.

Serviceeftersyn

Efter en måned

Check: Montering af bolte og skruer
 At enheden nemt kan justeres op og ned 125mm.

Reklamation

Se generelle salgs- og leveringsbetingelser på www.ropox.dk



ROPOX A/S

Ringstedgade 221
DK – 4700 Næstved

Tel.: +45 55 75 05 00 Fax.: +45 55 75 05 50

E-mail: info@ropox.dk
www.ropox.dk