

QR kode til
montagefilm

Ropox Diagonal, 30-409xx-2

Brugermanual

Montageanvisning

Denne folder skal altid opbevares ved produktet!

Indholdsfortegnelse

| | |
|---|-----------|
| 1. INTRODUKTION | 3 |
| 2. OVERENSSTEMMELSE MED EU-DIREKTIV..... | 3 |
| 3. ANVENDELSE | 3 |
| 4. TEKNISKE DATA..... | 4 |
| 5. PRINCIPSKITSE AF STEL..... | 5 |
| 5.1.1 Målskitse..... | 5 |
| 5.1.2 Konstruktion..... | 6 |
| 5.1.3 Skabs størrelser..... | 7 |
| 5.1.5 Tilpasning af faste overskabe..... | 8 |
| 6. MONTAGEVEJLEDNING | 8 |
| 6.1. Tilslutning af kabler..... | 14 |
| 6.2 Montage af aflastningsbeslag for netkabel..... | 15 |
| 6.3 Montage af skab..... | 16 |
| 6.4 Montage af sikkerhedsstop..... | 17 |
| 6.4.1 Placeringsmuligheder..... | 17 |
| 6.4.2 Montage på skab..... | 18 |
| 6.5 Tilslutning af sikkerhedsstop..... | 20 |
| 7. MONTERINGSVEJLEDNING FOR 2 ENHEDER..... | 22 |
| 7.1 tilslutning af kabler..... | 24 |
| 7.2 Montage af aflastningsbeslag for netkabel..... | 24 |
| 7.3 Montage af Skab..... | 26 |
| 7.4 Montage af sikkerhedsstop..... | 26 |
| 8. FUNKTIONSAFPRØVNING..... | 28 |
| 9. KOMPONENTLISTE DIAGONAL, L=40-180CM | 29 |
| 10. TILVALGSMULIGHEDER DIAGONAL | 31 |
| 11. PLACERING AF LED SPOT | 33 |
| 12. SIKKER ANVENDELSE | 33 |
| 13. RENGØRING/ VEDLIGEHODELSE | 35 |
| 13.1 Rengøring af stel..... | 35 |
| 13.2 Vedligeholdelse..... | 35 |
| 13.3 Serviceskema, drift og vedligeholdelse..... | 36 |
| 14. FEJLSØGNING..... | 37 |
| 14.1 Stellet kan ikke justeres i højden..... | 37 |
| 15. REKLAMATIONSRET | 38 |

1. Introduktion

Ropox Diagonal er en overskabsenhed, der elektrisk kan hæve og sænke overskabe. Diagonalen er specielt velegnet til kørestolsbrugere eller personer, som har svært ved at nå de øvre hylder i overskabene.



Dette dokument SKAL altid følge produktet samt være læst af og til rådighed for brugeren

Brugerne af dette produkt har pligt til at følge denne instruktion. Det er af stor vigtighed, at De læser og forstår instruktionerne, inden De anvender produktet.

Denne instruktion skal altid opbevares tilgængeligt for brugeren og følge produktet, såfremt dette flyttes til anden placering.



Dette produkt er elektrisk højdeindstilleligt, og der er derfor risiko for klemningsfare. Enhver betjening skal ske af, eller under kyndig vejledning af en voksen, som har læst og forstået vigtigheden af afsnit 10 " Sikker anvendelse"

Korrekt anvendelse, betjening og inspektion er afgørende for effektiv og sikker funktion.

2. Overensstemmelse med EU-direktiv

Dette produkt er CE-mærket i henhold til de aktuelle Maskin-, EMC- og lavspændingsdirektiver og er dermed i overensstemmelse med de grundlæggende krav vedrørende sikkerhed. Såfremt disse stel bygges sammen med, eller indgår i anden sammenhæng, evt. med andre elektriske komponenter, bliver dette betragtet som en ny enhed, og derfor skal det samlede produkt risikovurderes, hvorved det kan CE mærkes.

3. Anvendelse

Diagonal er designet til at opnå en for brugeren optimal arbejdshøjde. Diagonal er konstrueret til at kunne indstille overskabe i højden. Diagonal må IKKE benyttes som løftebord eller personløfter.

Anvendelse skal ske indendørs under temperaturer og fugtighed i boligen som angivet i afsnit 4. Diagonalen er ikke designet for brug i fugtige rum.



Kontrolboksen har en tæthedsklasse IP32/II og skal altid placeres i henhold til stærkstrømsreglementet eller tilsvarende nationale eller internationale standarder.

4. Tekniske data

| | |
|----------------------------------|---|
| Produktnavn: | Ropox Diagonal |
| Varenumre: | Varenummer: Diagonal for skabsbredde 40-180 cm. 30-409xx XX = 04 til 18 |
| Materiale: | Svejste stålør St. 37 samt div. kunststofemner. |
| Overfladebehandling: | Blåkromat, pulverlakering. |
| Strømforsyning: | 230VAC / 2,5A / 50Hz |
| Standby primær: | <0,3W |
| Manørespænding: | 24VDC |
| Intermittens maks.: | Maks. 4 minutters kørsel herefter 18 minutters pause. |
| Maks. belastning på stel: | 120 Kg jævnt fordelt over hele stellet |
| Hastighed/ tid for løft: | Ca. 2 mm/sek. - Ca.23 sek. |
| Temperatur: | 5-45° C |
| Luftfugtighed: | 5-85% (ikke kondenserende) |
| Reklamationsret: | Se reklamationsret side 39 |
| Producent: | Ropox A/S, DK-4700 Næstved, Tlf.: +45 55 75 05 00 E-mail: info@ropox.dk - www.ropox.dk |

5. Principskitse af stel

5.1.1 Målskitse

Det er vigtigt, at elektriske forbindelser til kontrolboksen og bordet er fleksible og dermed frit kan bevæge sig indenfor rammens højdeindstillingsområde.

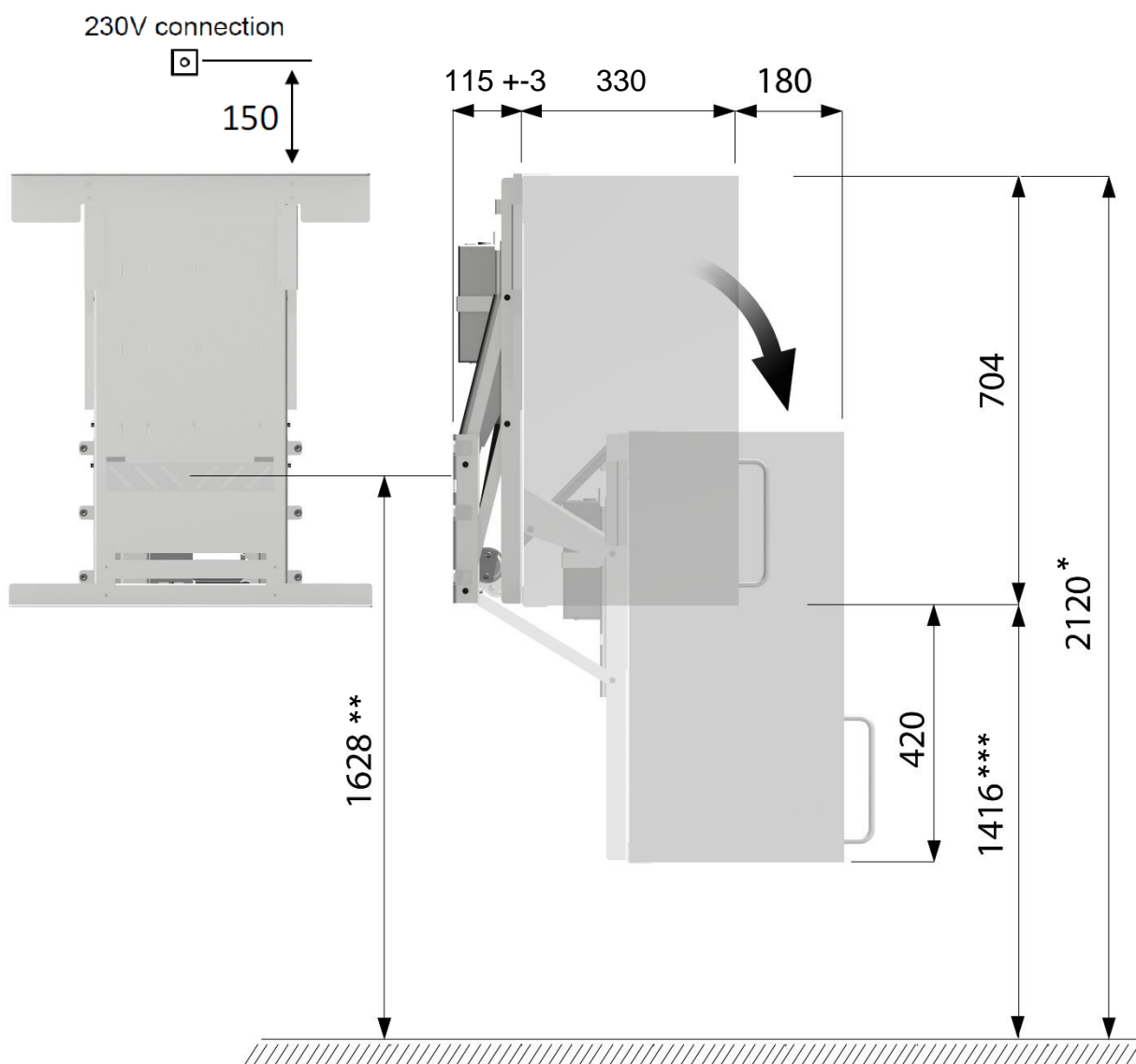
Forudsætninger for princip skitse:

Skabshøjde = **704 mm** – (ved anden skabshøjde reguleres mål skitse tilsvarende)



(Rammen kan tage skabshøjder fra 704-920 mm.)

Højde overkant overskab = **2120 mm** (ønskes anden højde, reguleres mål skitse tilsvarende)






* Højde kan tilpasses individuelt

** Afhænger af højde til overkant af skab

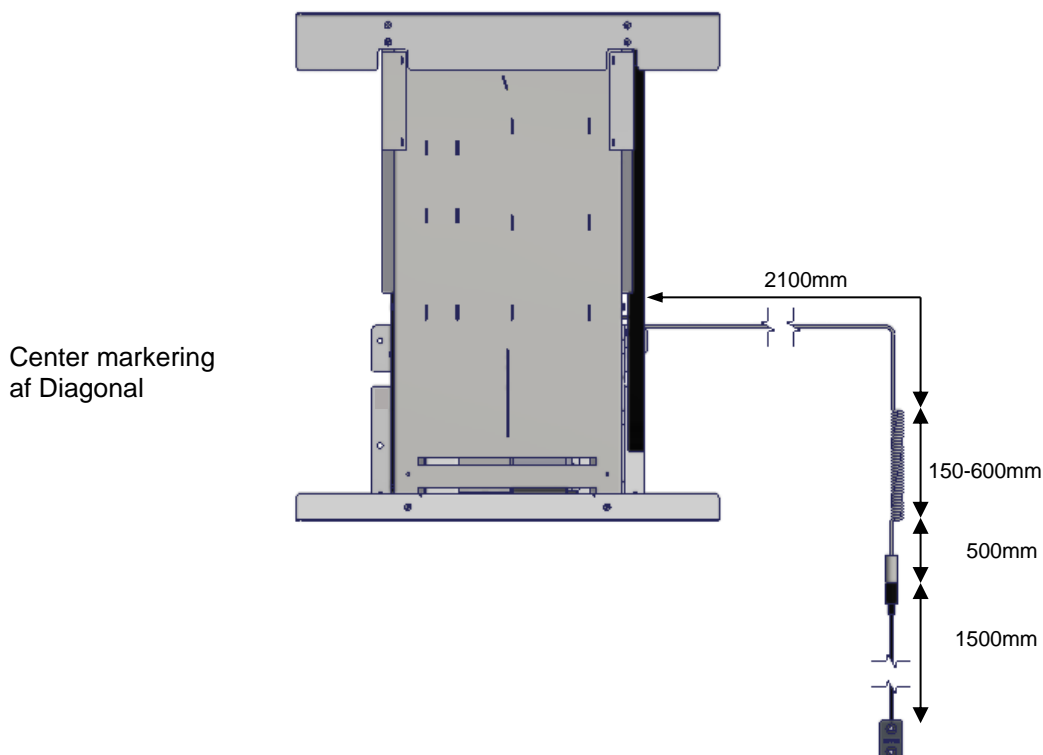
*** Afhænger af højde til overkant af skab og skabshøjde

5.1.2 Konstruktion

-  Minimumsområde for forstærkning i væg. Skal være af skruefast materiale.
-  Område for el-installation.
-  Område for installationsrør.

Kabel til betjening skal trækkes ned fra skabet og ned til forkant af bordet for placering af betjening. Vi anbefaler at indbygge et rør i væggen, så kablet kan trækkes herigennem (ø3,5cm).

I de tilfælde hvor der placeres et højskab umiddelbart op ad Diagonalen, kan betjeningsledningen med fordel trækkes igennem skabet, for at spare et installationsrør i væggen.



40 – 120 cm

Maks. jævnt fordelt belastning på 120kg, i henhold til DS/EN 12182, beregnet ved 10 skruer/bolte.

130 – 180 cm

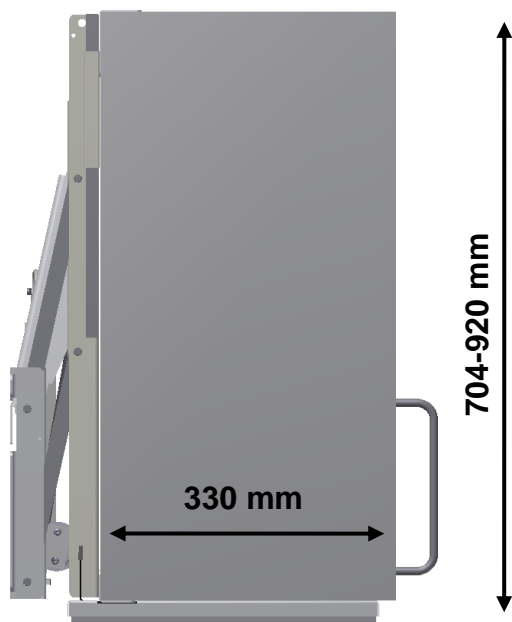
Maks. jævnt fordelt belastning på 220kg, i henhold til DS/EN 12182, beregnet ved 20 skruer/bolte.

Minimum belastningsevne pr. skrue/bolt:

45kg

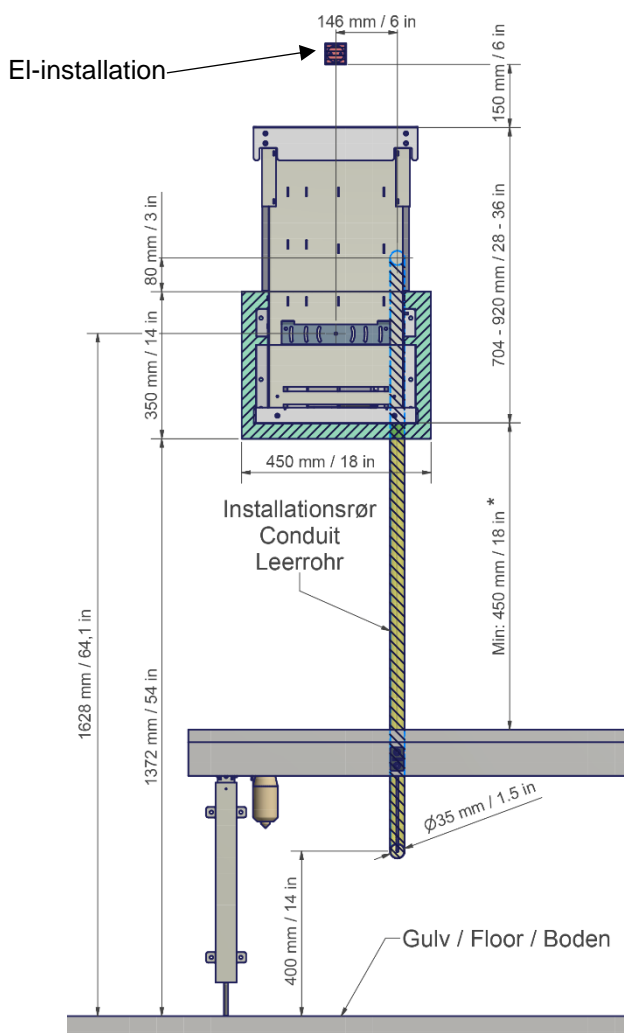
Montøren skal altid vurdere væggens materiale, beskaffenhed og styrke og anvende egnede skruer og rawlplugs til den givne type væg.

5.1.3 Skabs størrelser

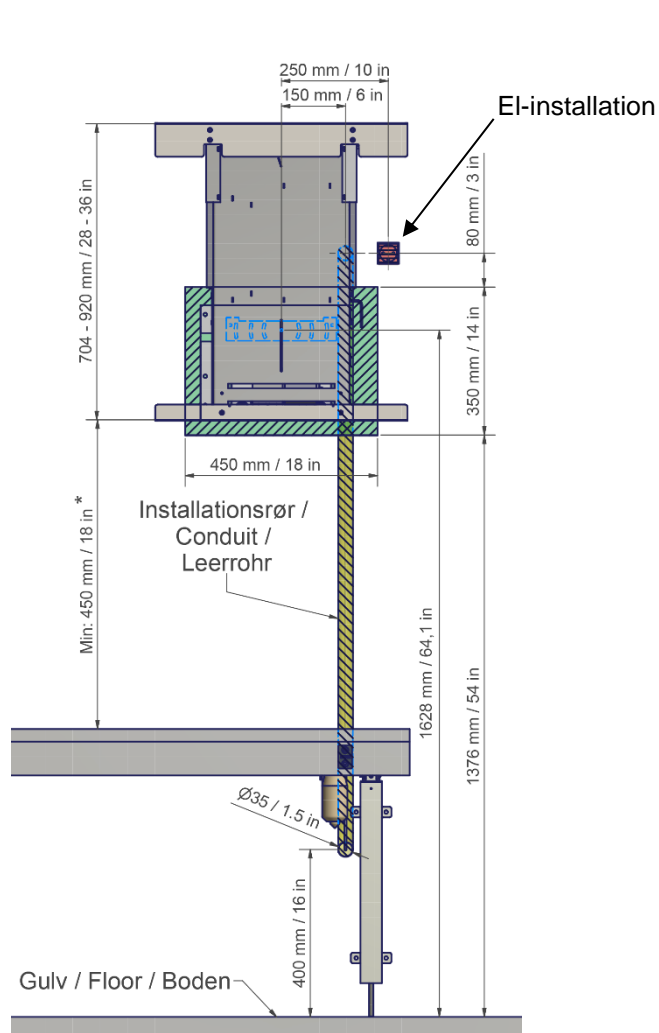


Obs! - Hvis ikke der benyttes sikkerheds stop plade, kan der benyttes skabe med mindre skabsdybde!

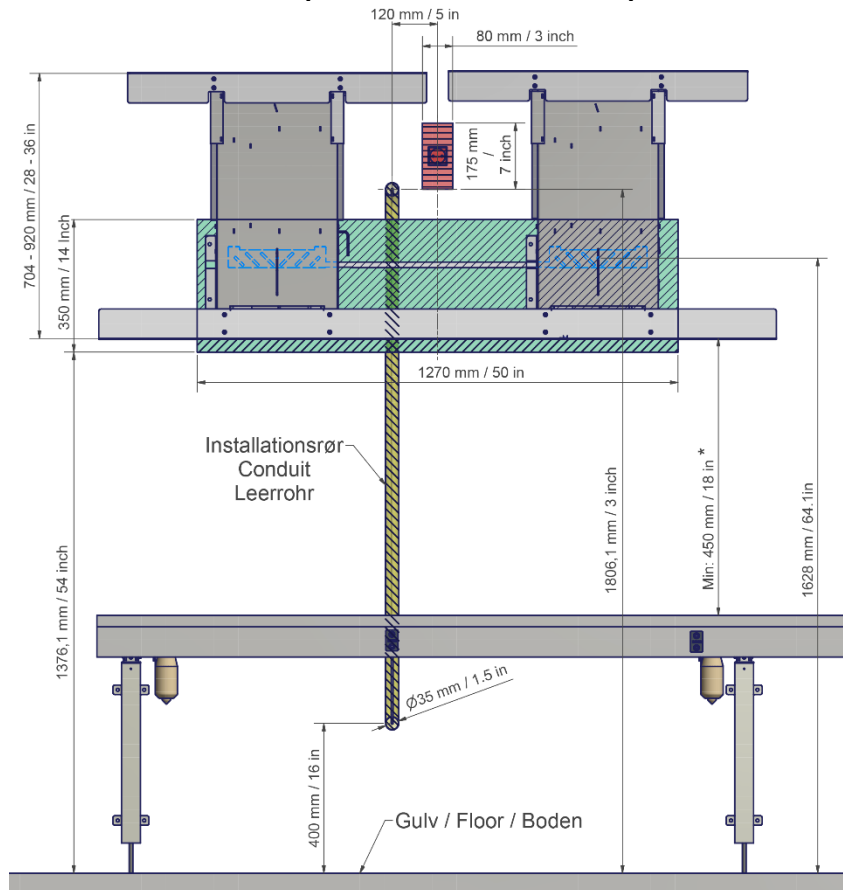
Skabsbredde 40-50 cm (30-40904 til 30-40905)



Skabsbredde 60-120 cm (30-40906 til 30-40912)



Skabsbredde 130-180 cm (30-40913 til 30-40918)



5.1.5 Tilpasning af faste overskabe

Diagonalen flytter skabet 115mm + -3mm ud fra væggen. Hvis man ønsker at flytte sine faste overskabe med ud så de flugter med diagonalen, anbefales det at monterer diagonalen først. På den måde sikres det bedste resultat.



6. Montagevejledning

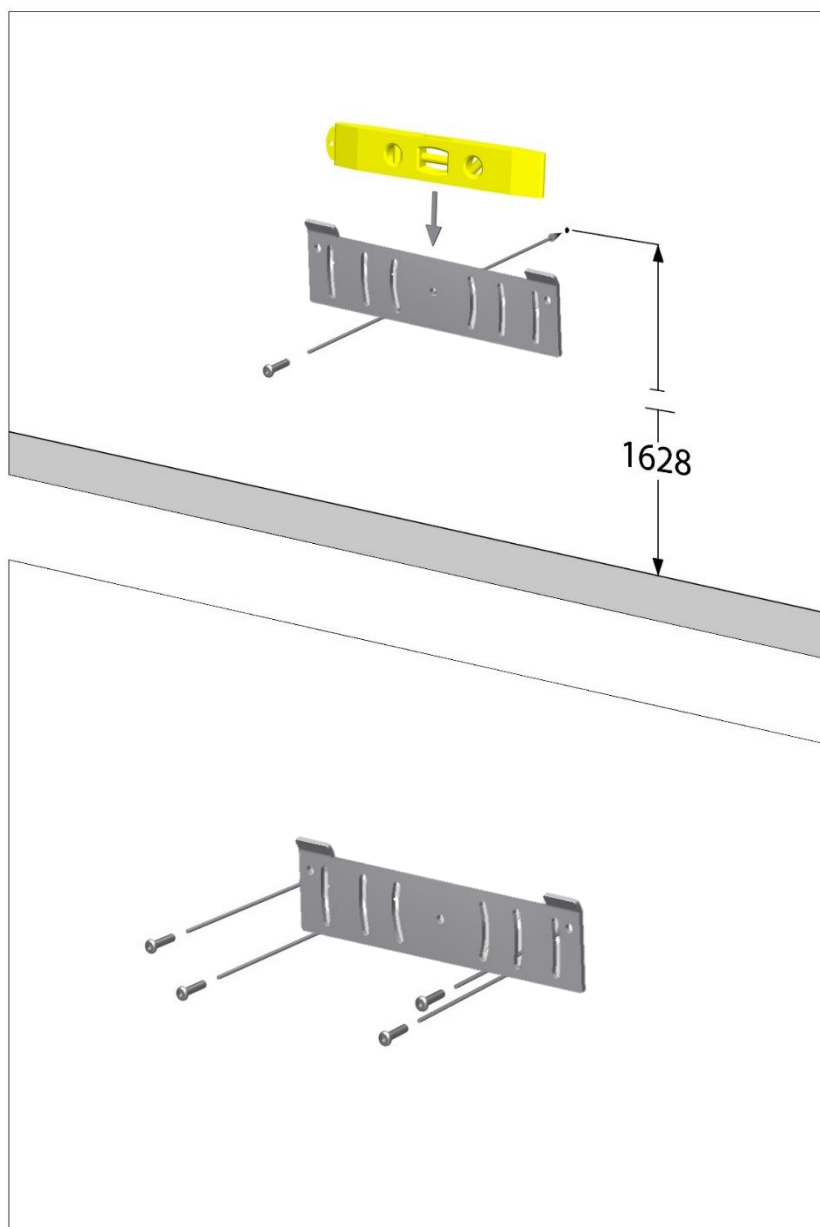
Montage skal altid udføres af kompetent personale

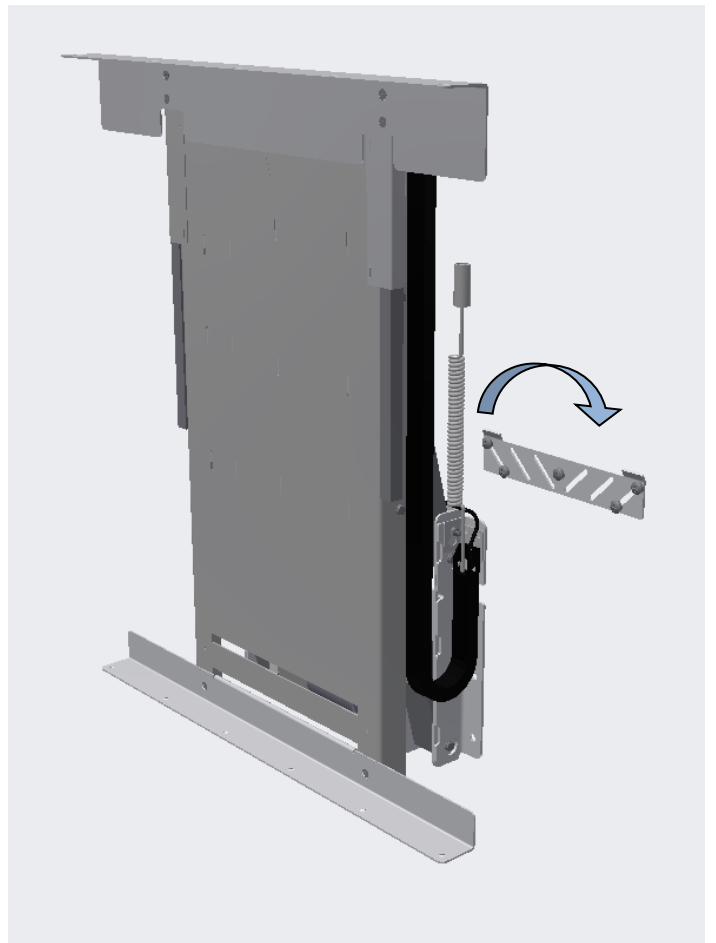
Tag altid hensyn til væggens beskaffenhed ved installation. Ved særligt bløde eller ustabile vægge anbefales at anvende en bagplade i krydsfiner eller OSB plade.

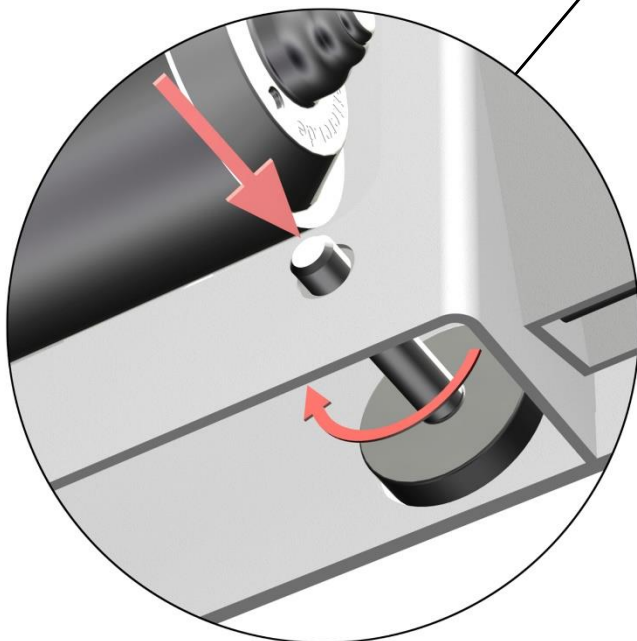
Inden montagen påbegyndes kontroller ud fra komponentlisten om alle delene medfølger. Se komponentlisten, afsnit 8.

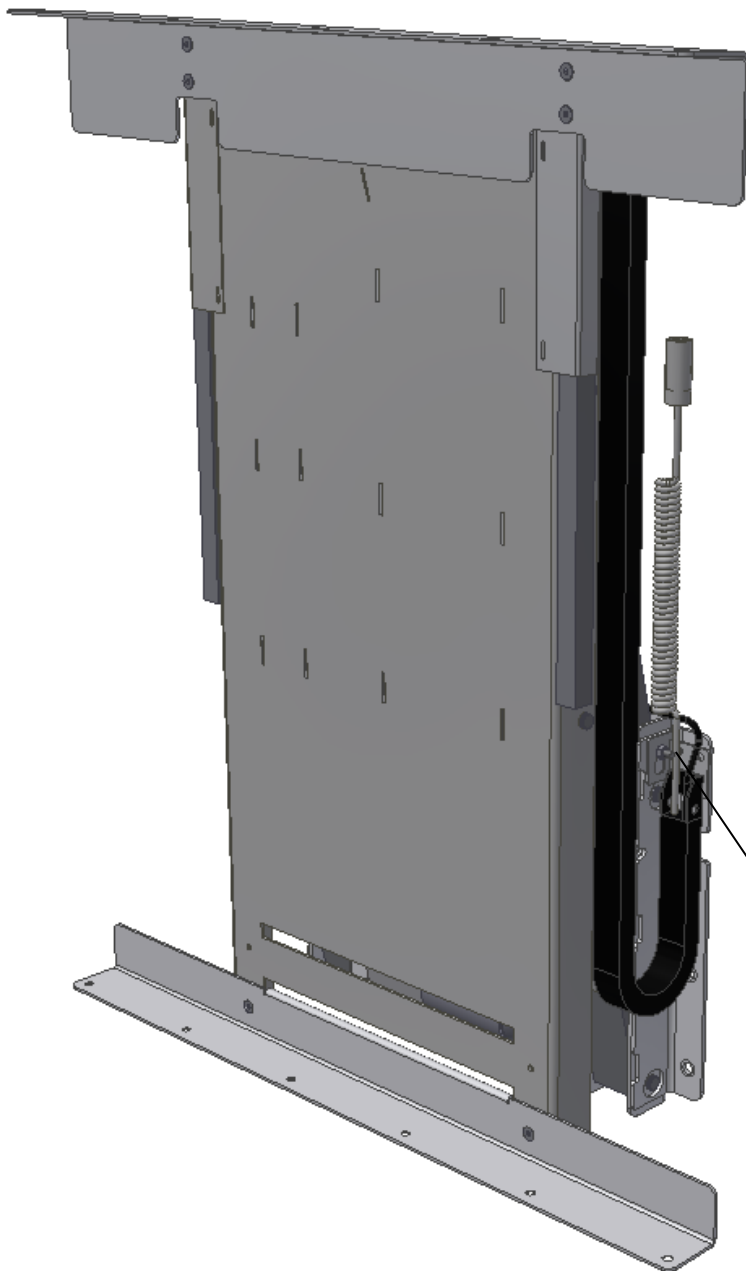


Medfører at højde af overkant skab = 2120 mm – se principskitse side 5

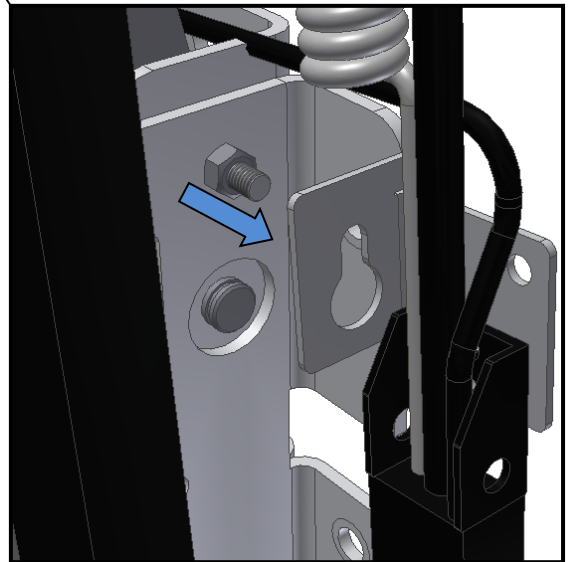


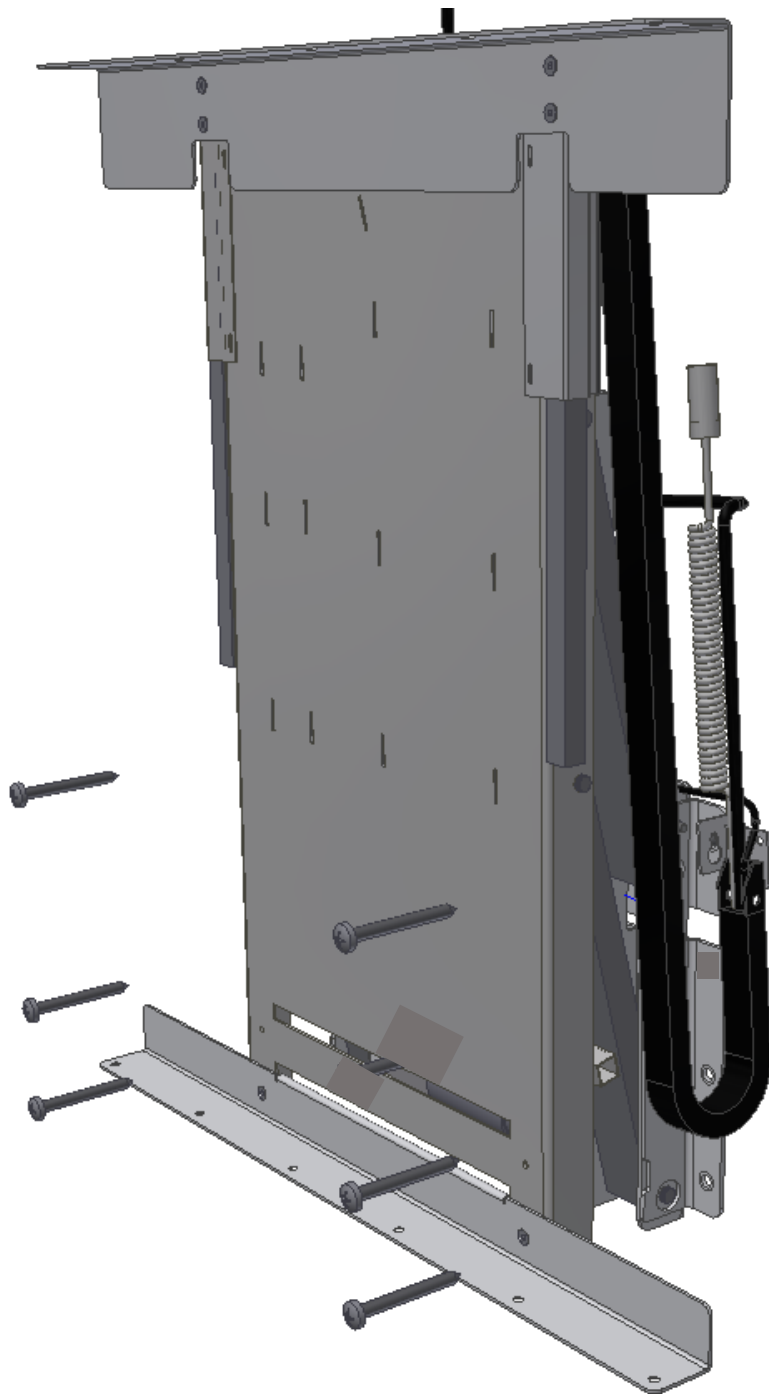






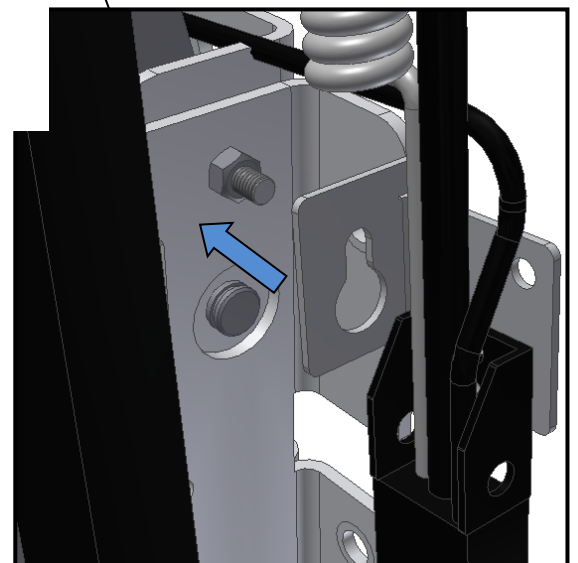
Møtrikken der holder kabelkæden løsnes så kabelkæden kan trækkes til siden.





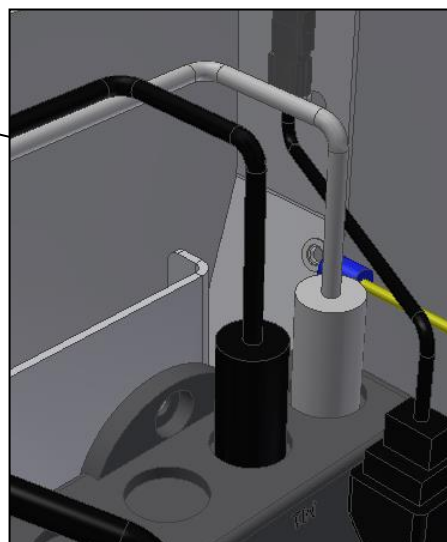
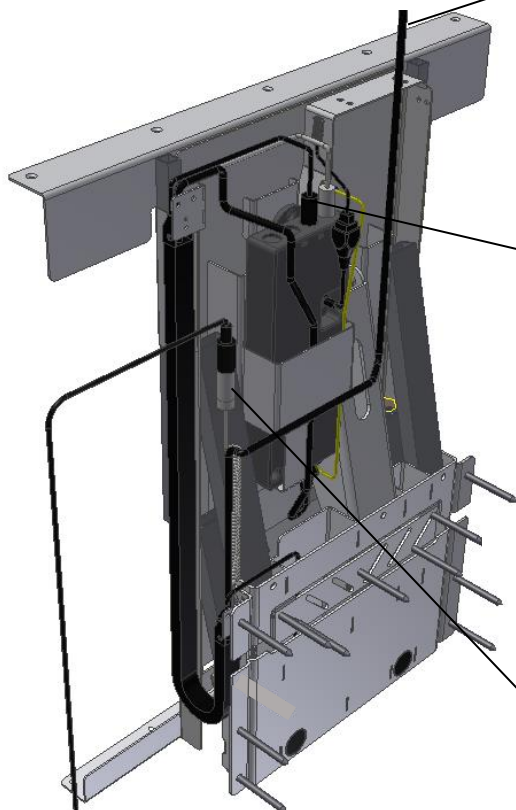
Enheden skrues fast til væggen.

Kabelkæden sættes tilbage på plads og møtrikken spændes.

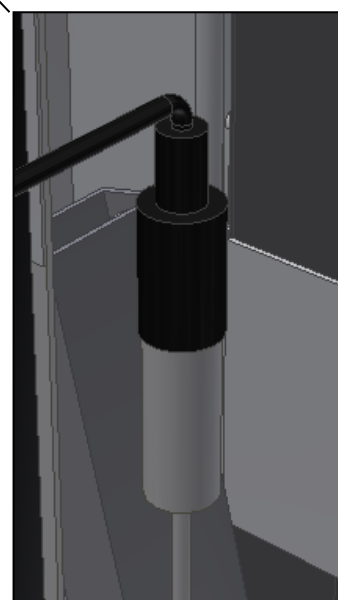


6.1. Tilslutning af kabler

1: Tilslut netkabel og tænd for strømmen

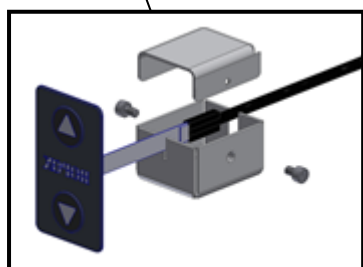


2: Tilslut motorledning til kontrolboksen i M1



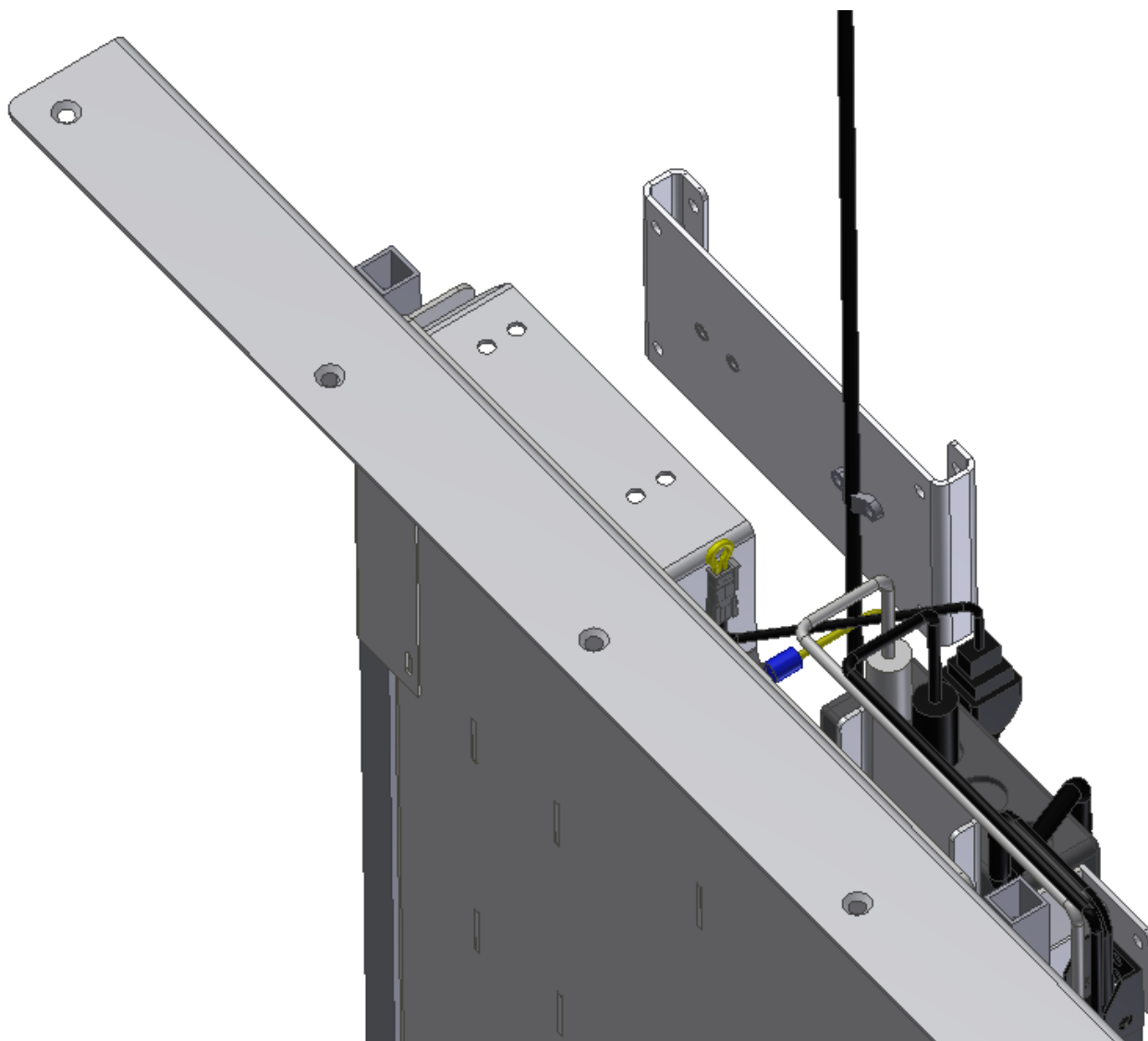
3: Tilslut håndbetjening til hvidt spiralkabel.

Kør enheden helt OP for at nulstille.



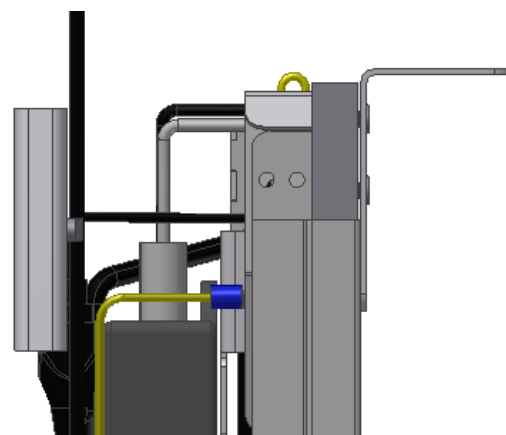
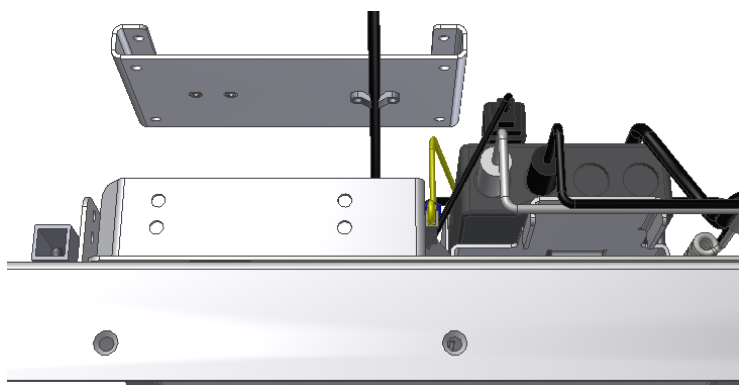
Når håndbetjeningen er placeret på ønsket position monteres aflastningsbeslag

6.2 Montage af aflastningsbeslag for netkabel



Anbefalet placering, set fra oven:
Til venstre for kontrolboksen

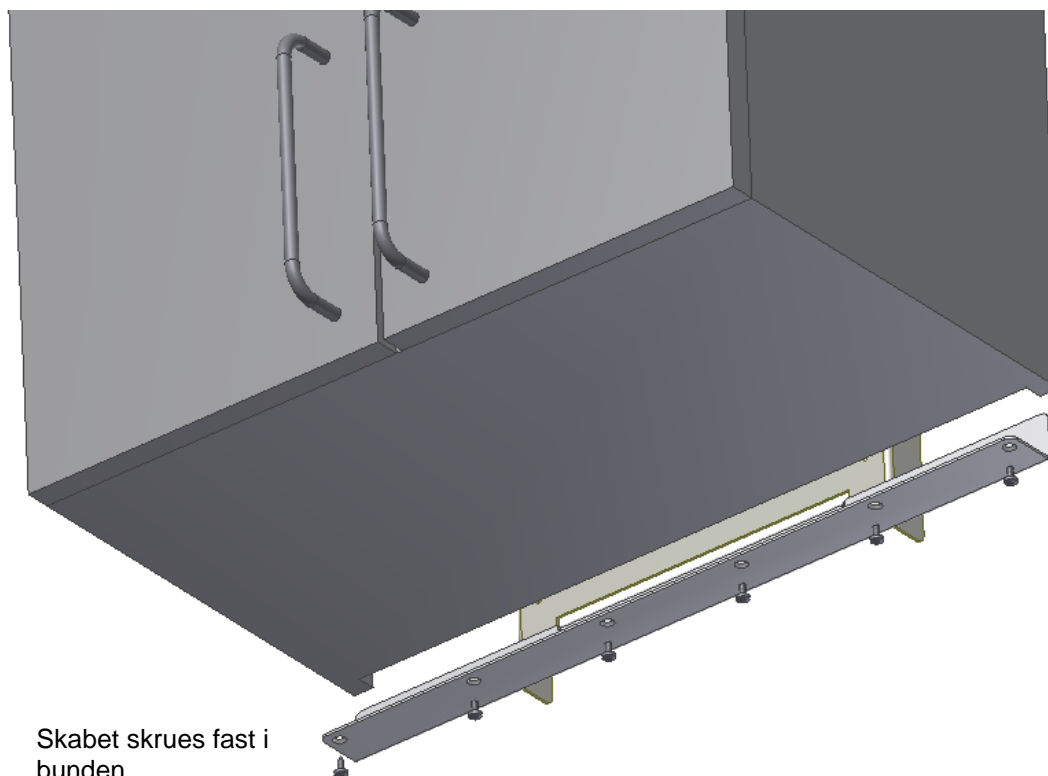
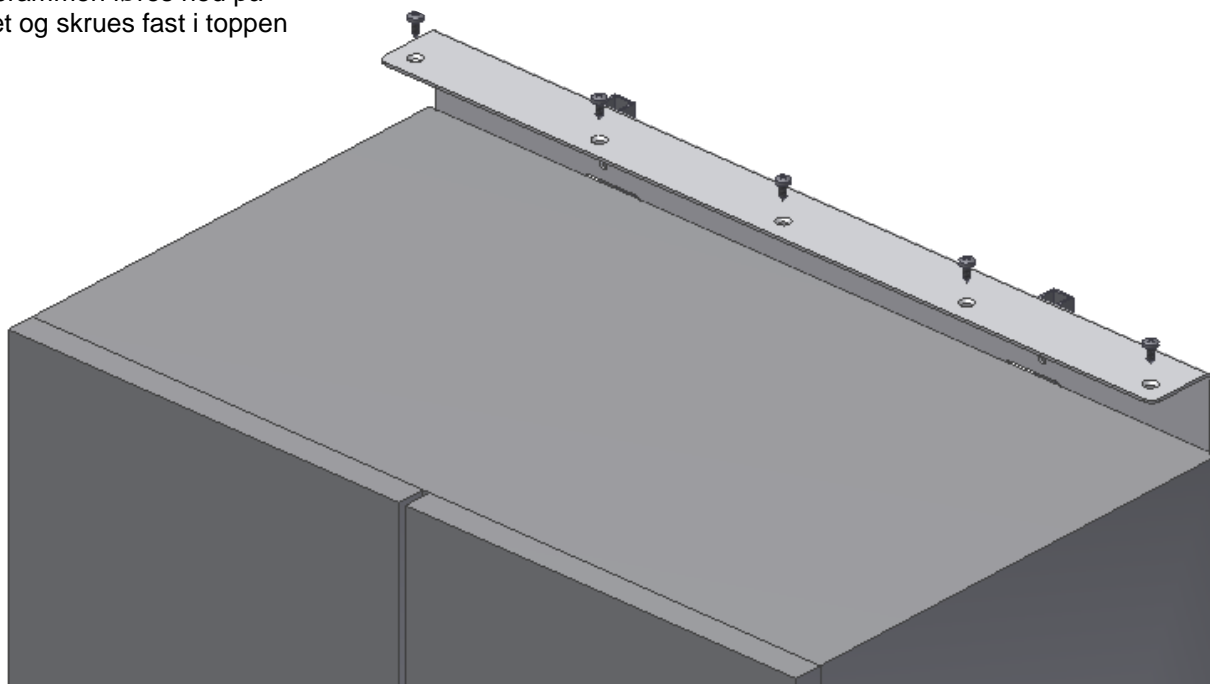
Anbefalet placering, set fra siden:
Lavere end skabspladen, så
aflastningsbeslaget er skjult i topposition



6.3 Montage af skab

Skabet løftes op og centrereres på enheden

Skyderammen føres ned på skabet og skrues fast i toppen



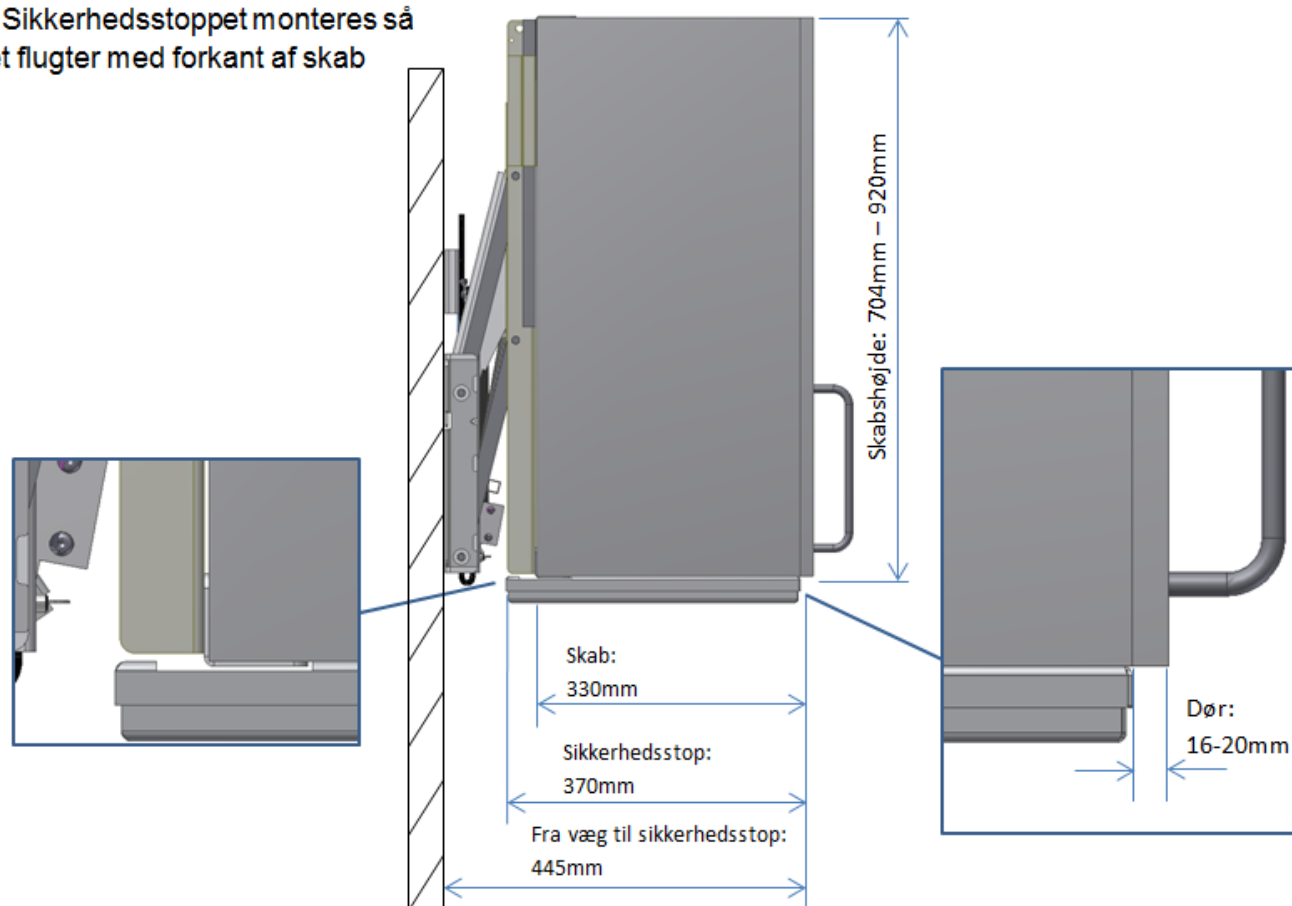
Skabet skrues fast i bunden

6.4 Montage af sikkerhedsstop

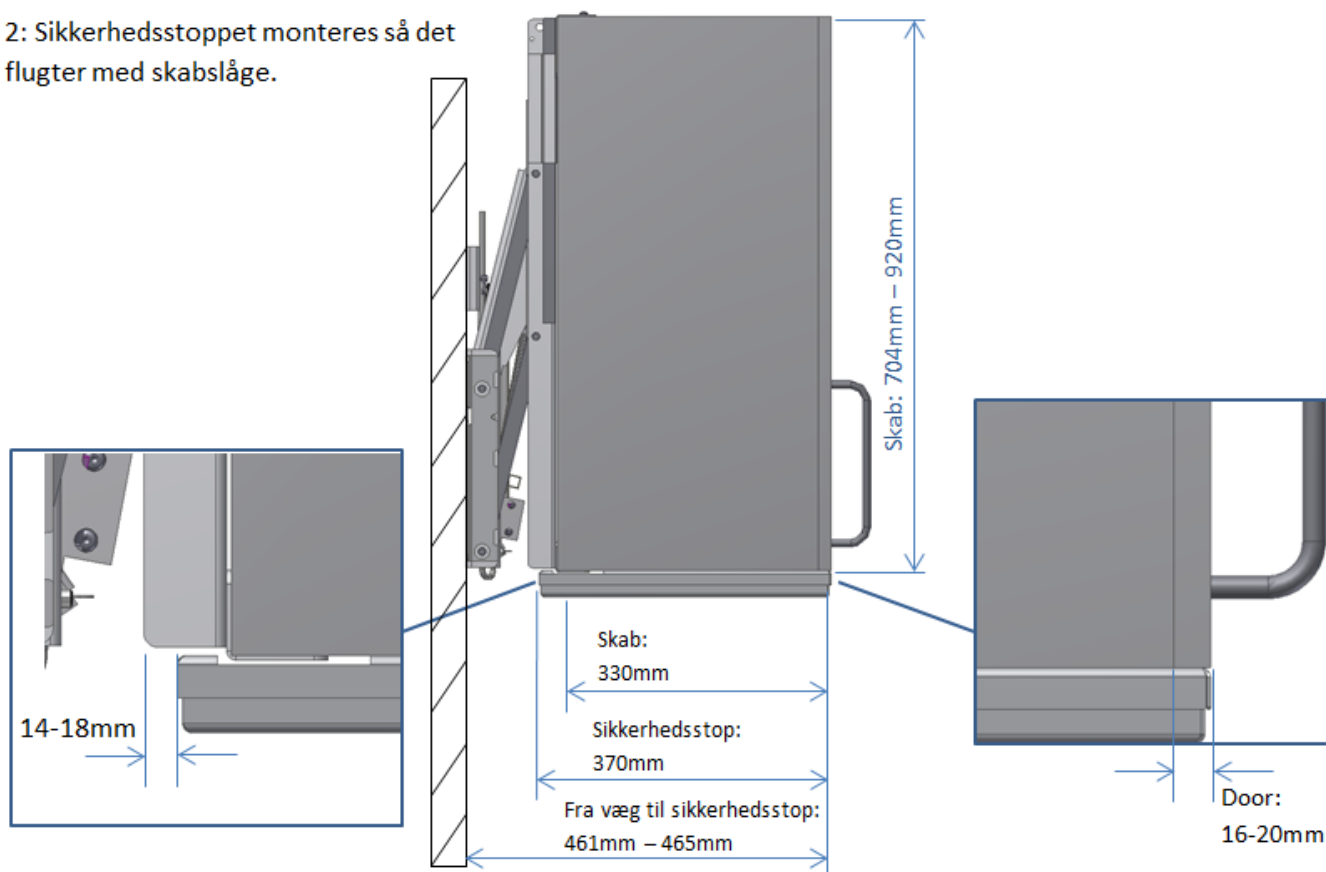
Sikkerhedsstop er tilbehør til Diagonal.

6.4.1 Placeringsmuligheder

1: Sikkerhedsstoppet monteres så det flugter med forkant af skab

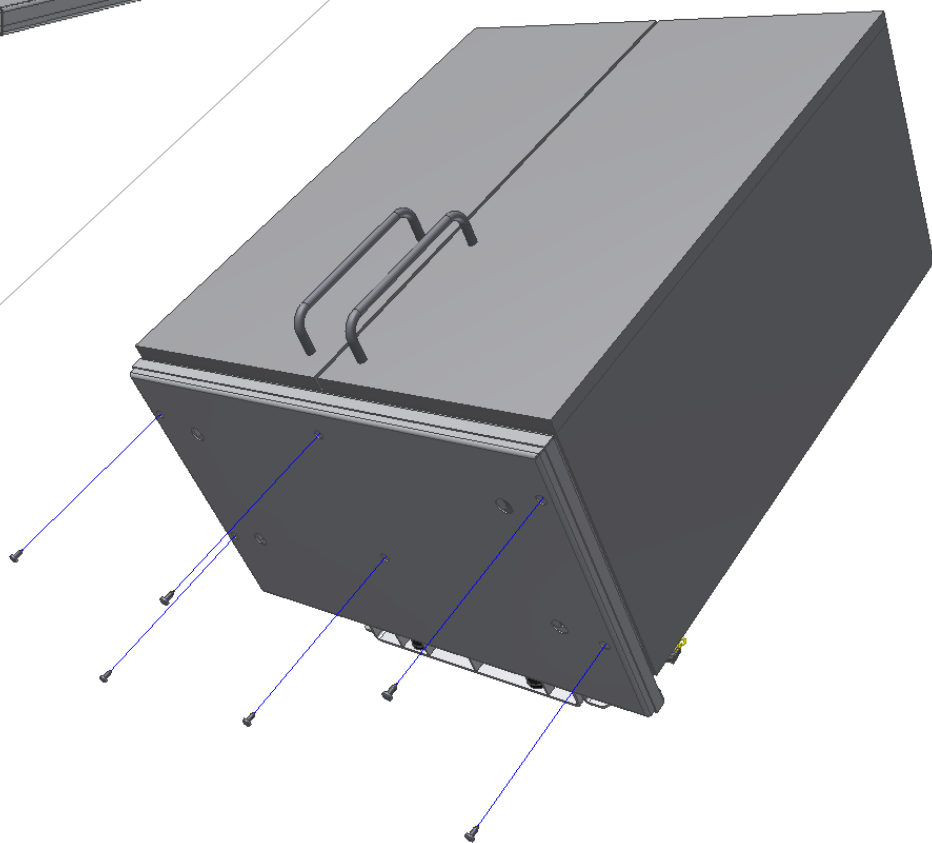


2: Sikkerhedsstoppet monteres så det flugter med skabslåge.



6.4.2 Montage på skab

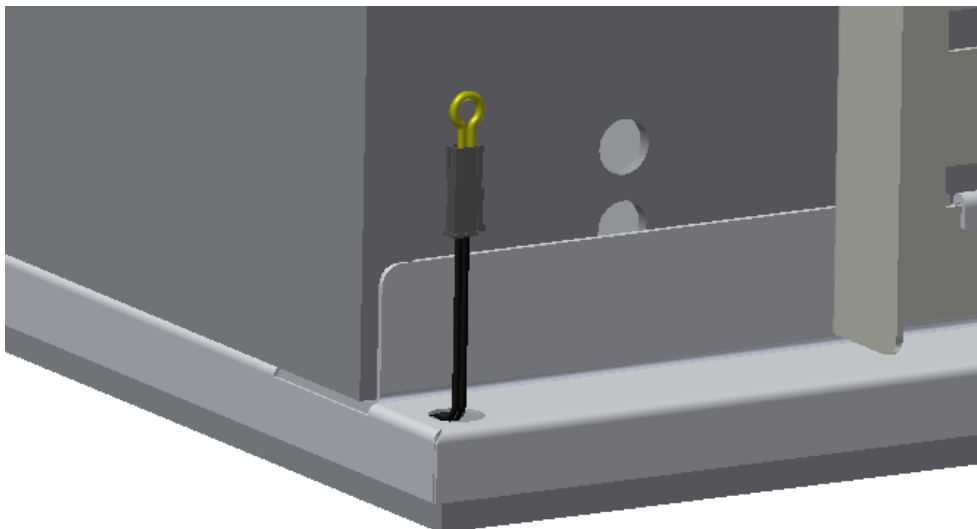
Placer sikkerhedsstoppet under skabet. Sikkerhedsstoppet centrereres i forhold til skabet. Sikkerhedsstoppet kan monteres så det flugter med skabslåger eller skabskorpus. Hold sikkerhedsstoppet på plads med skruetvinger.



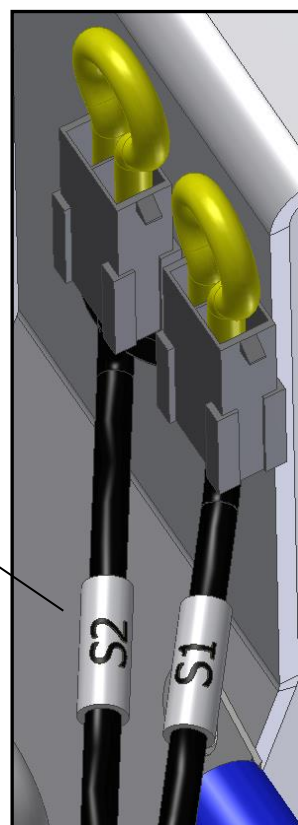
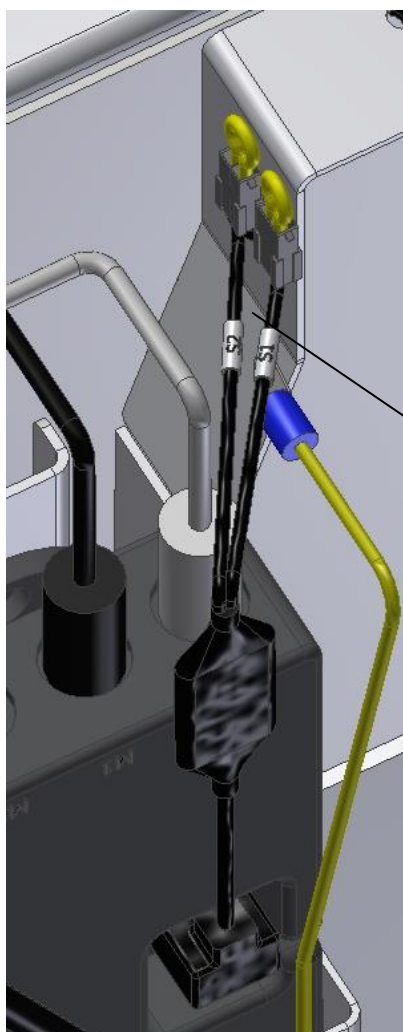
Skru sikkerhedsstoppet fast.

6.5 Tilslutning af sikkerhedsstop

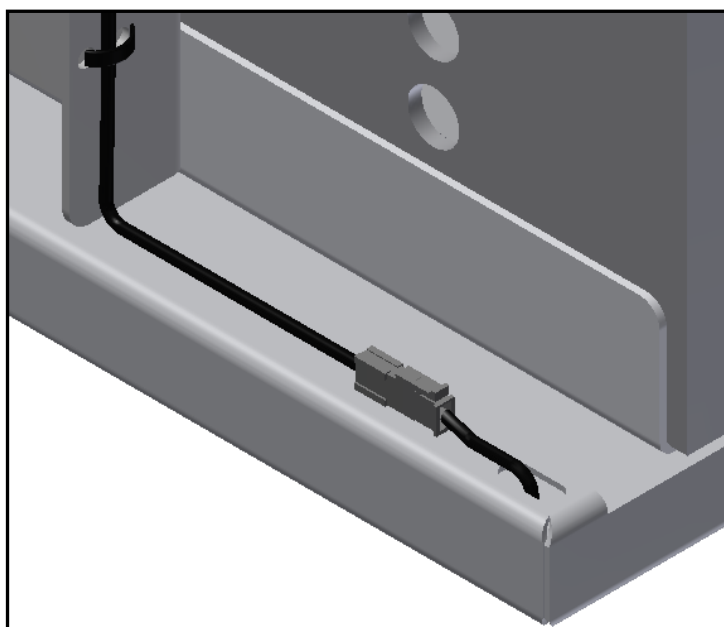
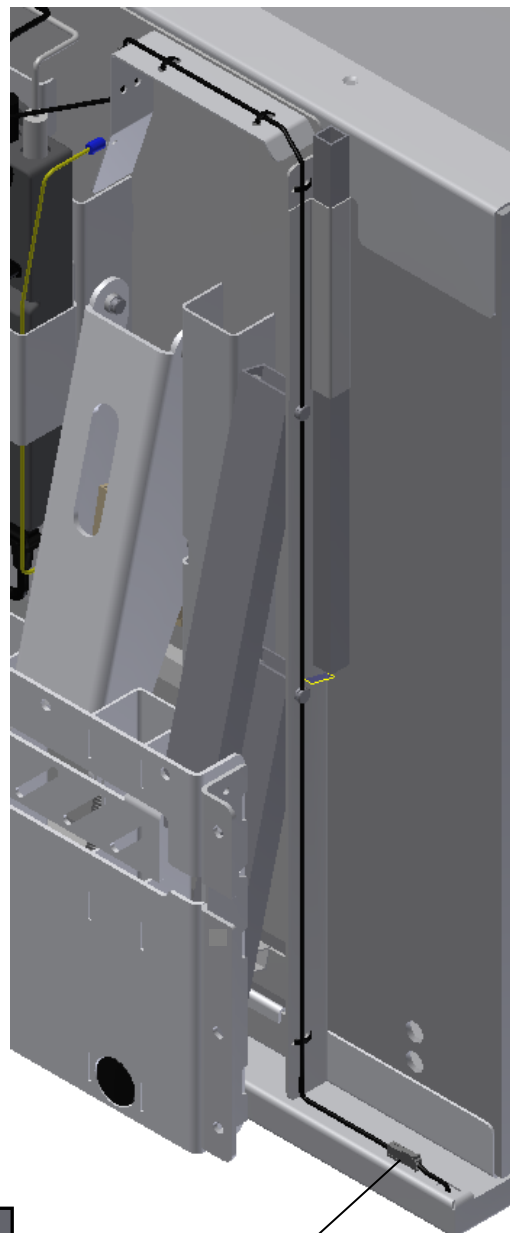
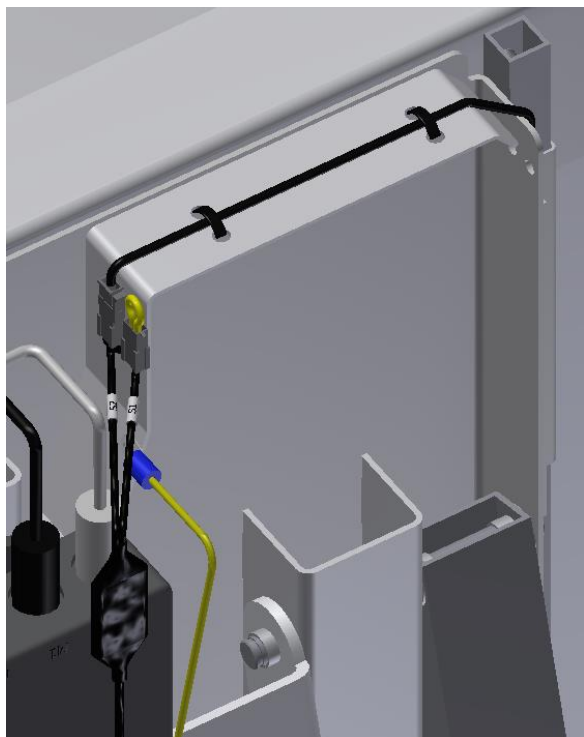
I sikkerhedsstoppets højre side (set forfra) skal der være monteret en 2,2k Ω gul modstand.



Fjern den gule modstand fra ledningen mærket med S2

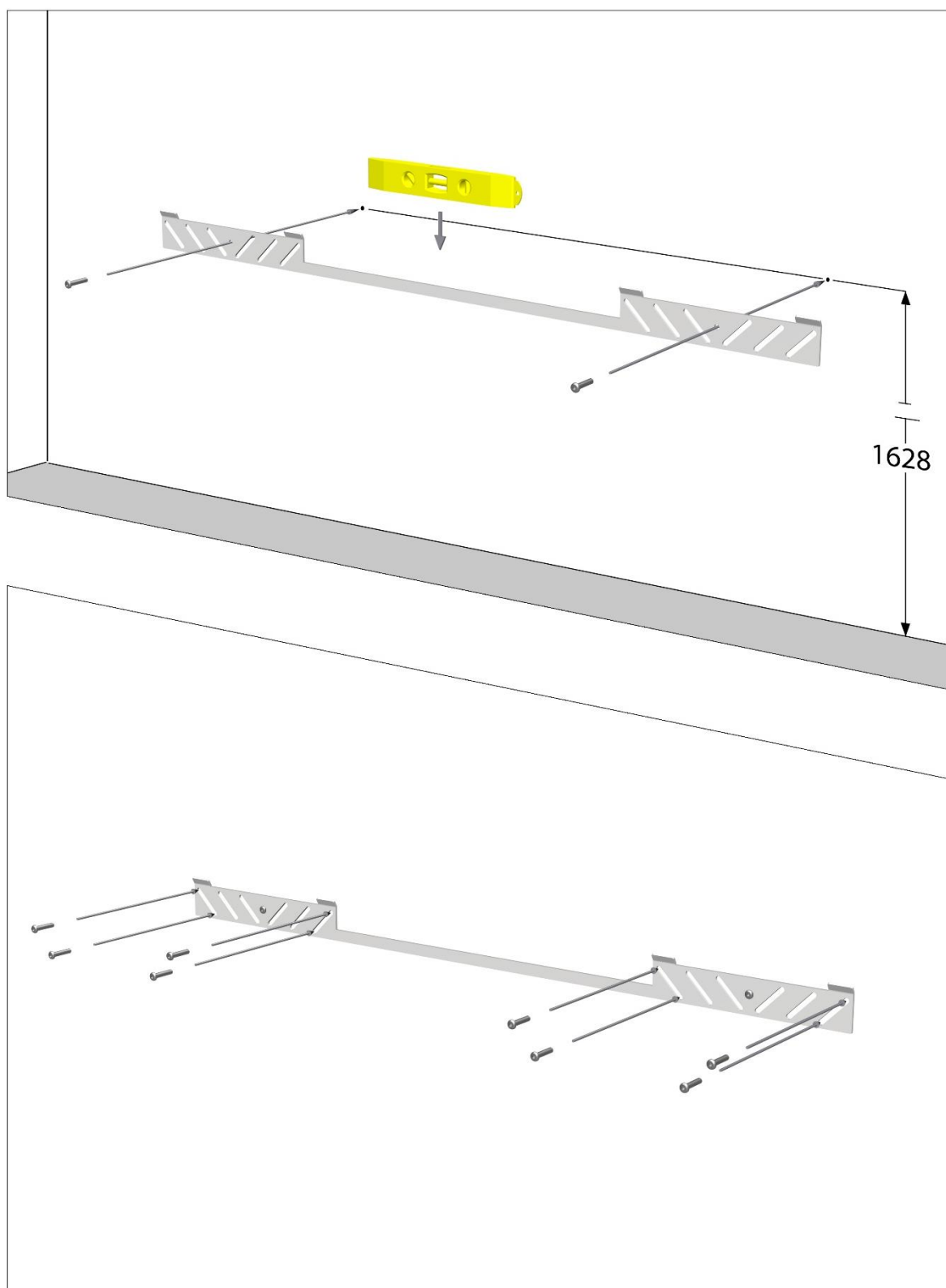


Tilslut forlængerledningen til ledningen mærket med S2 og strips den fast til enheden som vist.

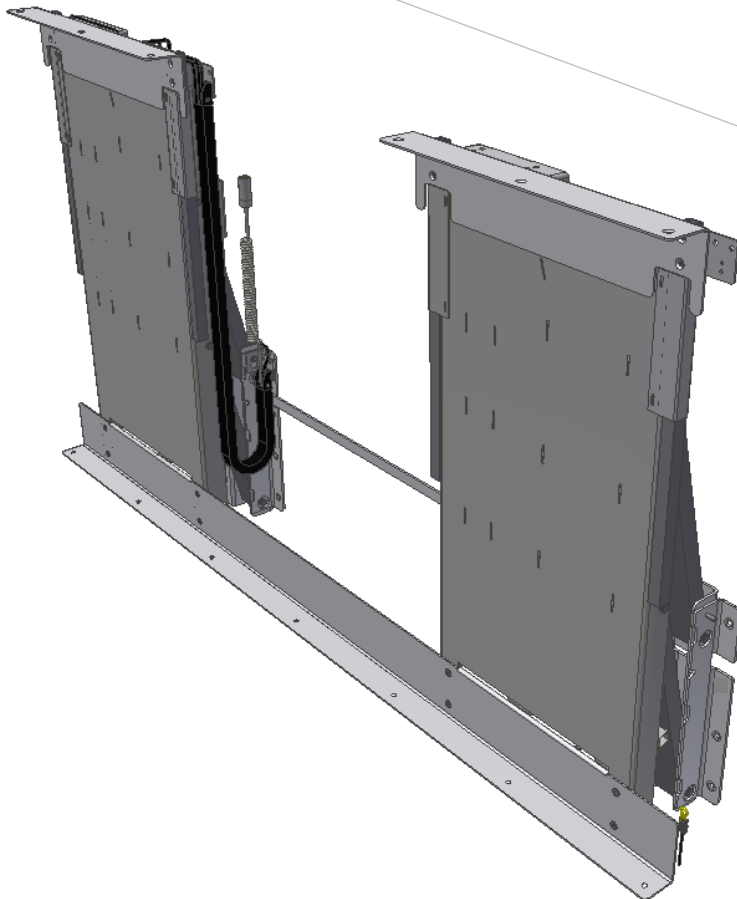
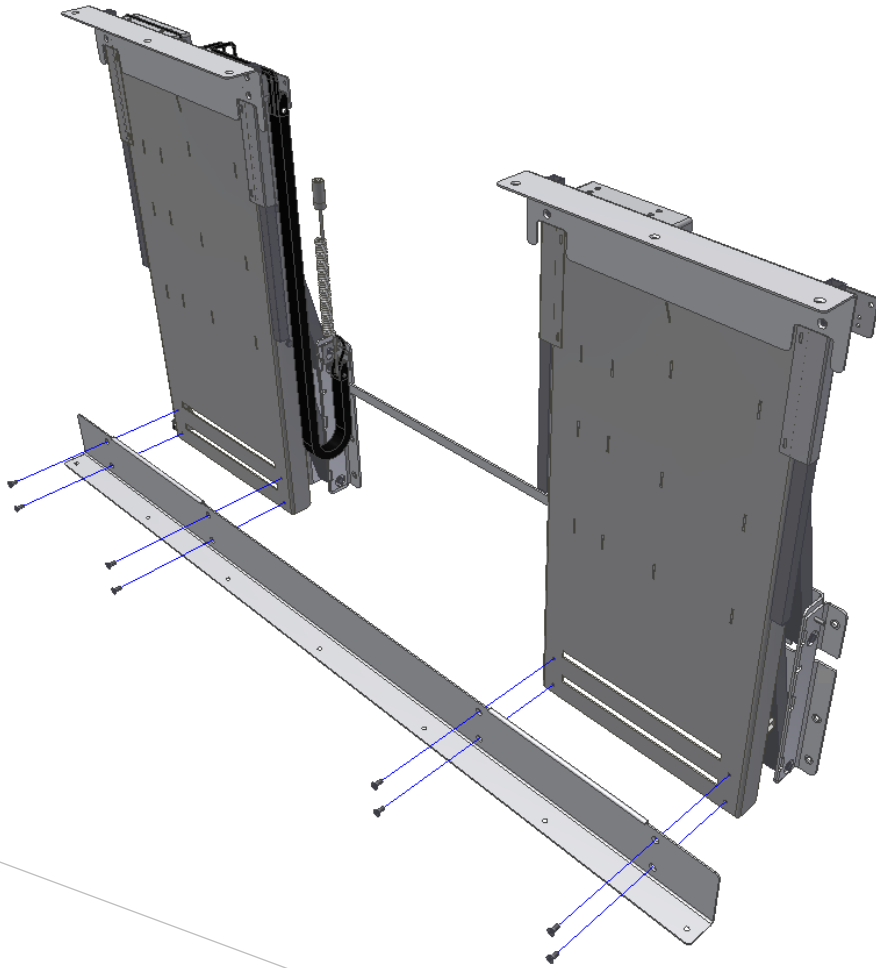


Tilslut forlængerledningen til sikkerhedsstoppet.

7. Monteringsvejledning for 2 enheder



De 2 enheder monteres som beskrevet fra side 9 til 12

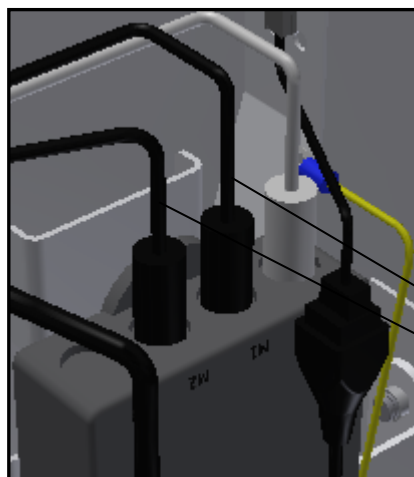


7.1 tilslutning af kabler

1: Tilslut netkabel og tænd for strømmen

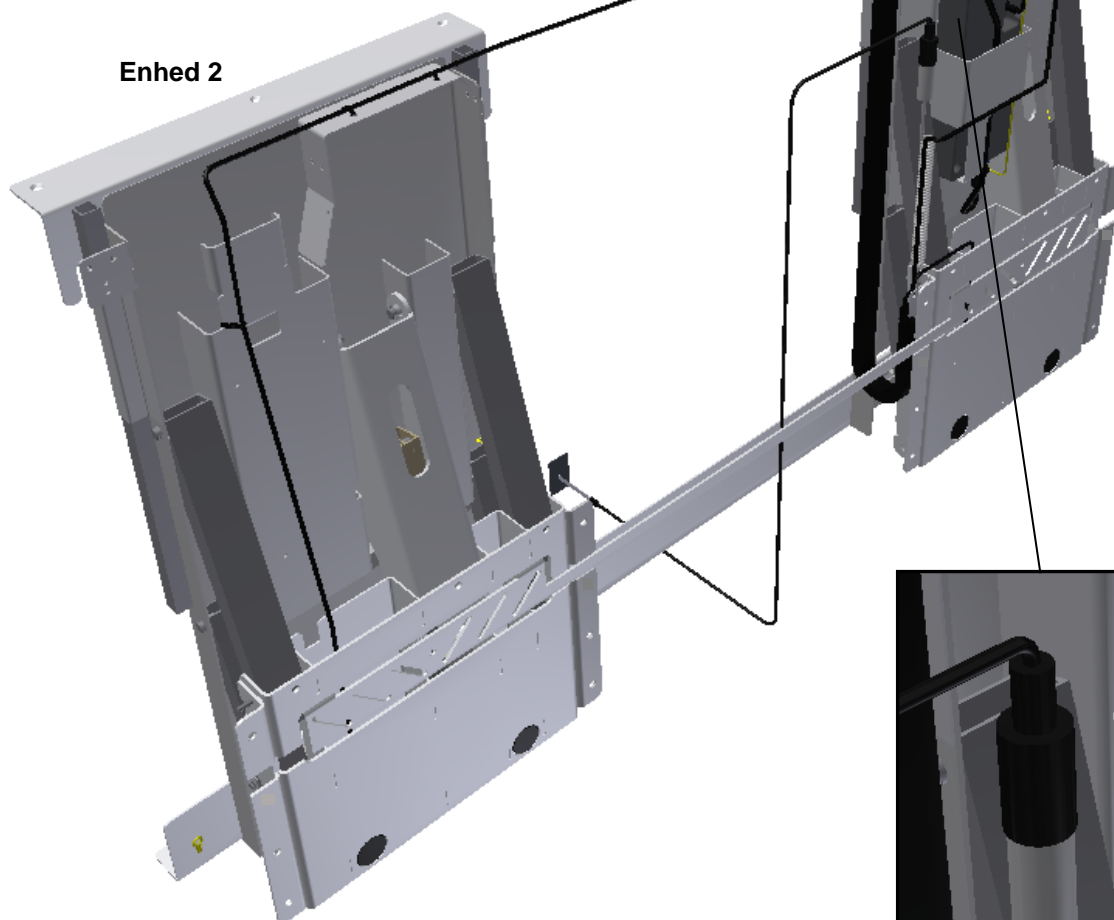
2: Tilslut motorkablet fra **enhed 1**, til kontrolboksen i M1

3: Tilslut motorkablet fra **enhed 2**, til kontrolboksen i M2



Enhed 1

Enhed 2



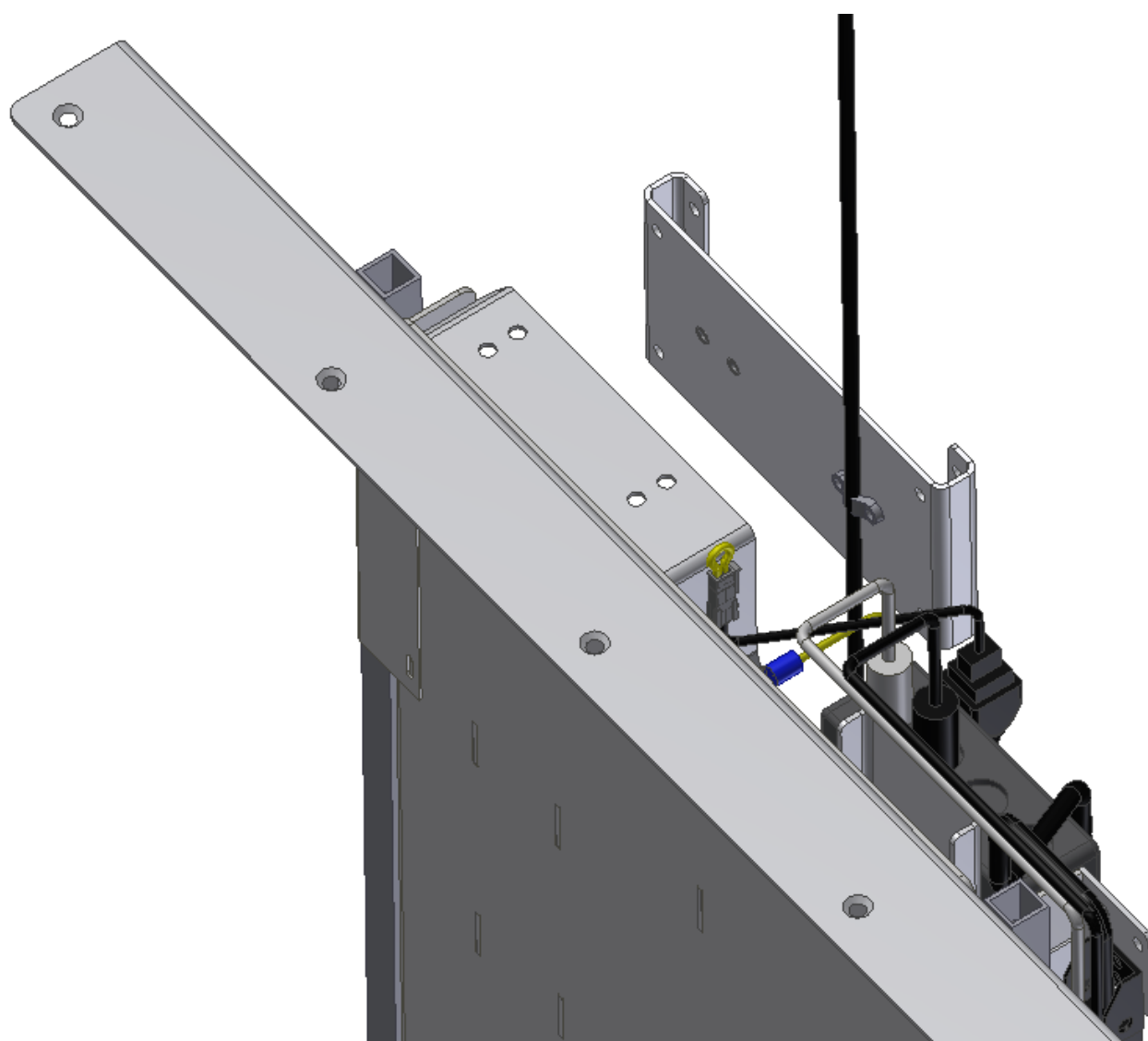
4: Tilslut håndbetjening til hvidt spiralkabel.

Kør enheden helt OP for at nulstille.



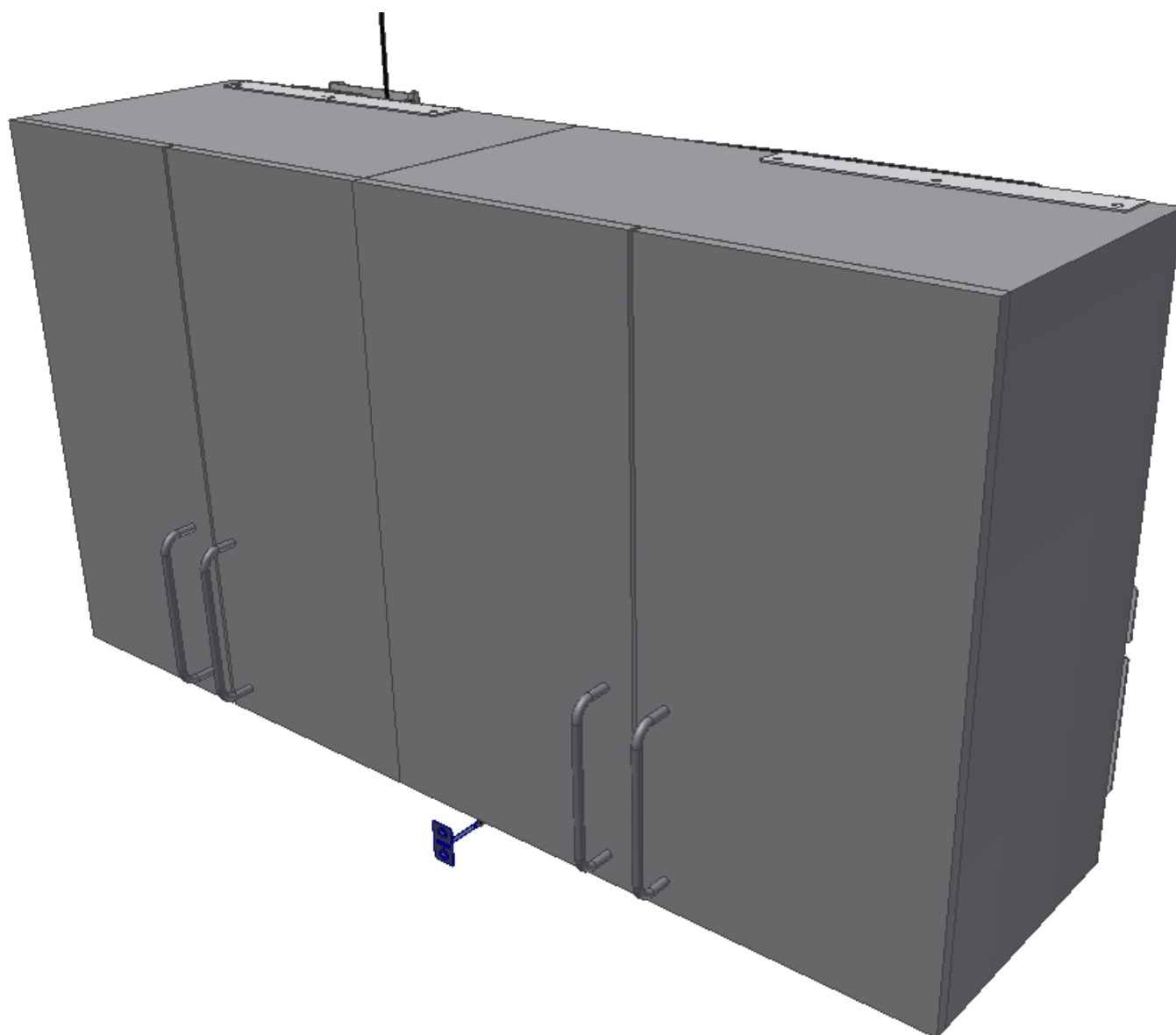
7.2 Montage af aflastningsbeslag for netkabel

Se side 14.

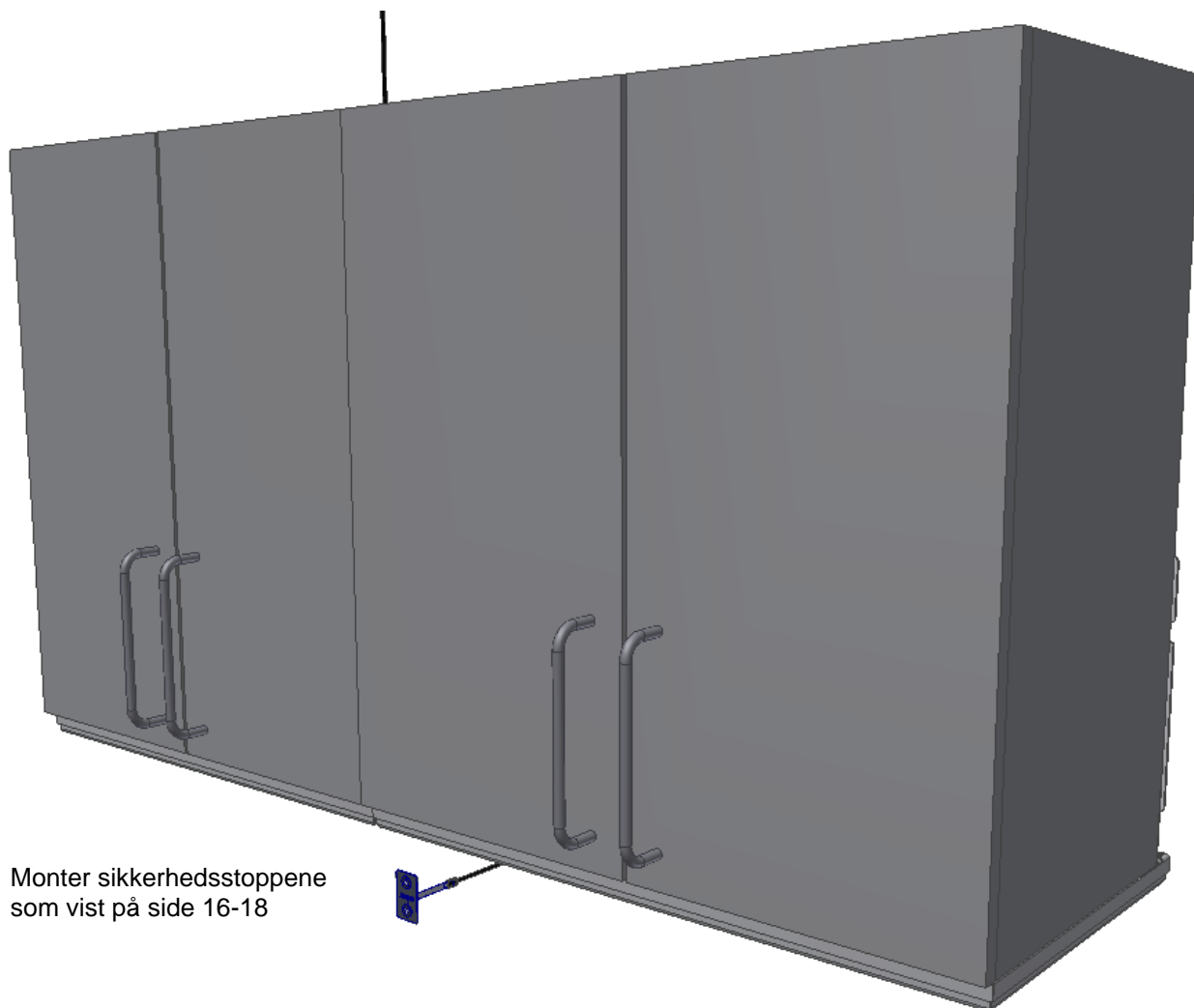


7.3 Montage af Skab

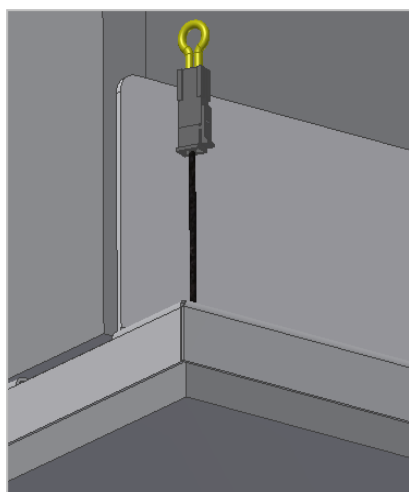
Se side 15



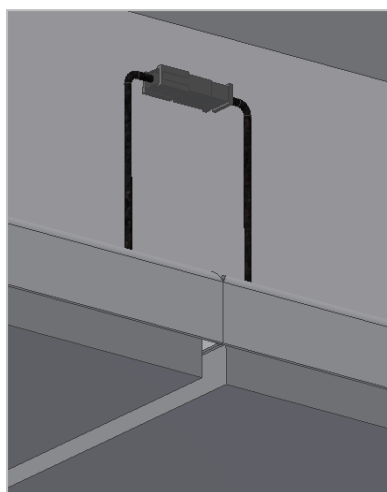
7.4 Montage af sikkerhedsstop



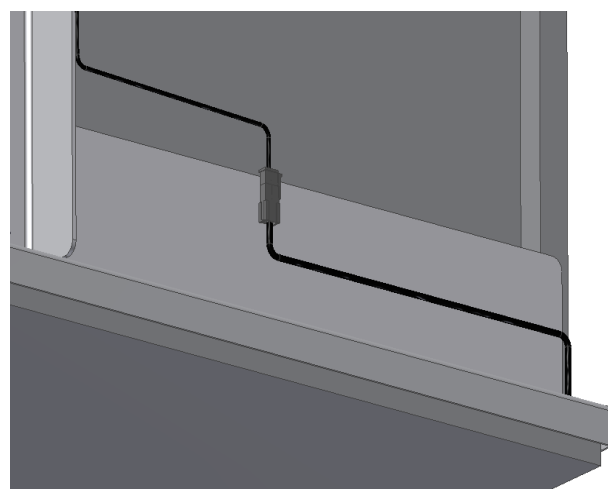
Monter sikkerhedsstoppene som vist på side 16-18



Stikket med gul modstand placeres på højre side (set forfra) af sikkerhedsstoppladen



Ledningerne fra de to sikkerhedsstopplader kobles på midten



Forlængerledningen fra kontrolboksen kobles til sikkerhedsstoppladen på venstre side (set forfra) og stripses fast som vist på side 20

8. Funktionsafprøvning

Efter afsluttet installation og inden ibrugtagning, skal der altid udføres en komplet afprøvning af alle funktioner på modulet. Derefter skal der altid udføres funktionsafprøvning mindst én gang om året af kompetent personale.

Afprøvning før tilslutning af hovedstrøm:

1. Kontroller at montagevejledningen er overholdt.
2. Kontroller at alle skrueforbindelser er fastspændt.
3. Kontroller at alle kabler er korrekt forbundet, og at stikkene er trykket helt i bund.
4. Der må ikke være belastning på stellet.
5. Der må ikke være genstande el.lign, som kan hindre stellet i at bevæge sig indenfor højdeindstillingsintervallet.

Opstartsprocedure:

1. Tilslut netkabel og tænd for strømmen.
2. Tilslut motorkabler i M1 (M2).
3. Tilslut betjening i HS.
4. Tryk på NED knappen, køр stellet i bundposition for nulstilling af stellet, kontroller at dette sker på en jævn og kontrolleret måde. Vær opmærksom på at ledninger følger stallets bevægelse og ikke kommer i klemme.
5. Tryk nu på OP knappen, køр stellet i øverste position og kontroller at dette sker på en jævn og kontrolleret måde. Vær opmærksom på at ledninger følger stallets bevægelse og ikke kommer i klemme.

Hvis der er monteret sikkerhedsstop under skabet, skal dette testes:

1. Tryk på NED knappen og lad stellet køre 2-5 cm samtidig med at sikkerhedsstopet aktiveres. Stellet skal nu stoppe den nedadgående bevægelse og køre 1-2 cm op og stoppe.
2. Er der monteret en Smartbox – (benyttes hvis et FlexiElectric er monteret under dette modul) følges yderligere anvisninger i manualen til Smartboxen

Er alle ovennævnte punkter kontrolleret, kan De nu benytte stellet.
Se "Sikker anvendelse afsnit 12".

9. Komponentliste Diagonal, L=40-180cm

Diagonal unit 30-40904 til 30-40912:

1 stk.

Indeholdt i Diagonal:

Montageplade L=40-120cm

1 stk.

30*40999-160 Rør for topplade

2 stk.

Topplade i henhold til bredde af skab:

| | | |
|--------------|----------------------------|--------|
| 30*40999-133 | Topplade skabsbredde 40cm | 1 stk. |
| 30*40999-150 | Topplade skabsbredde 50cm | 1 stk. |
| 30*40999-104 | Topplade skabsbredde 60cm | 1 stk. |
| 30*40999-135 | Topplade skabsbredde 70cm | 1 stk. |
| 30*40999-137 | Topplade skabsbredde 80cm | 1 stk. |
| 30*40999-139 | Topplade skabsbredde 90cm | 1 stk. |
| 30*40999-141 | Topplade skabsbredde 100cm | 1 stk. |
| 30*40999-143 | Topplade skabsbredde 110cm | 1 stk. |
| 30*40999-117 | Topplade skabsbredde 120cm | 1 stk. |

Bundskinne i henhold til bredde af skabe:

| | | |
|--------------|------------------------------|--------|
| 30*40999-124 | Bundskinne skabsbredde 40cm | 1stk |
| 30*40999-123 | Bundskinne skabsbredde 50cm | 1 stk. |
| 30*40999-144 | Bundskinne skabsbredde 60cm | 1 stk. |
| 30*40999-125 | Bundskinne skabsbredde 70cm | 1 stk. |
| 30*40999-126 | Bundskinne skabsbredde 80cm | 1 stk. |
| 30*40999-127 | Bundskinne skabsbredde 90cm | 1 stk. |
| 30*40999-128 | Bundskinne skabsbredde 100cm | 1 stk. |
| 30*40999-129 | Bundskinne skabsbredde 110cm | 1 stk. |
| 30*40999-115 | Bundskinne skabsbredde 120cm | 1 stk. |

95091442 Skruer til skinner

6 stk.

Diagonal unit 30-4913 til 30-40918:

2 stk.

Indeholdt i Diagonal:

30*40999-148 Montageplade L=130-180cm

1 stk.

30*40999-160 Rør for topplade

4 stk.

Topplade i henhold til bredde af skab:

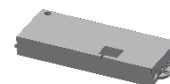
| | | |
|--------------|----------------------------|--------|
| 30*40999-133 | Topplade skabsbredde 130cm | 2 stk. |
| 30*40999-150 | Topplade skabsbredde 140cm | 2 stk. |
| 30*40999-104 | Topplade skabsbredde 150cm | 2 stk. |
| 30*40999-135 | Topplade skabsbredde 160cm | 2 stk. |
| 30*40999-137 | Topplade skabsbredde 170cm | 2 stk. |
| 30*40999-137 | Topplade skabsbredde 180cm | 2 stk. |

Bundskinne i henhold til bredde af skabe:

| | | |
|--------------|------------------------------|---------|
| 30*40999-151 | Bundskinne skabsbredde 130cm | 1 stk. |
| 30*40999-152 | Bundskinne skabsbredde 140cm | 1 stk. |
| 30*40999-153 | Bundskinne skabsbredde 150cm | 1 stk. |
| 30*40999-154 | Bundskinne skabsbredde 160cm | 1 stk. |
| 30*40999-155 | Bundskinne skabsbredde 170cm | 1 stk. |
| 30*40999-118 | Bundskinne skabsbredde 180cm | 1 stk. |
| 95091442 | Skruer til skinner | 16 stk. |



Kontrolboks for L=40-120cm(26,5x10,5x3,7 cm) 30*40903-025:



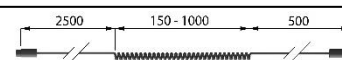
Indeholdt i kontrolboks:

96000592 Strømledning 1 stk.

96000557 Adapterkabel 1 stk.



93000164 Forlængerledning 350 cm + spiral til betjening, grå 1 stk.



30-67840 Betjening standard, (3x6 cm) Inkl. 150 cm ledning 1 stk.



96000155 Klæbesokkel 10 stk.

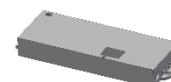


96000165 Strips Sort 10 stk.



95134017 Undersænk spånpladeskr. 4x17 35 stk.

Kontrolboks for L=130-180cm(26,5x10,5x3,7 cm) 30*40903-026:



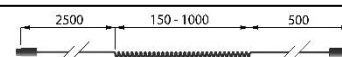
Indeholdt i kontrolboks:

96000592 Strømledning 1 stk.

96000557 Adapter kabel 2 stk.



93000164 Forlængerledning 350 cm + spiral til betjening, grå 1 stk.



30-67840 Betjening standard, (3x6 cm) Inkl. 150 cm ledning 1 stk.



96000155 Klæbesokkel 10 stk.




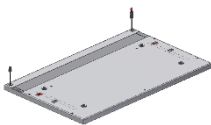





96000165 Strips Sort 10 stk.


















95134017 Undersænk spånpladeskr. 4x17 35 stk.

10. Tilvalgsmuligheder Diagonal

| | | |
|--|--------|---|
| <u>Splitkabel til betjening 96000629:</u> Benyttes hvis flere end 1 betjening ønskes | 1 stk. |  |
| <u>Infrarød betjening 30-67847:</u> Fjernbetjening via infrarød modtager (kabel 250 cm) Rækkevidde 150-200 cm | 1 stk. |  |
| <u>Betjening, stor trykflade (14x7 cm) 30-67841:</u> Handicapvenlig trykpude inkl. 150 cm ledning | 1 stk. |  |
| <u>Sikkerhedsstopplade 30-416xx:</u> Sikkerhedskreds med forlængerledning (kabel 250 cm) Stål ramme med montage elementer og plade. | 1 stk. |  |
| <u>Smartbox 30-69002-1:</u> <i>Tilvalg til sikkerhedsstopliste.</i> <i>Bestilles hvis Diagonal monteres over et FlexiElectric</i> | 1 stk. |  |
| <u>Forlængerledning 30-67870:</u> 250 cm (sort) til sikkerhedsstop forbindelser | 1 stk. |  |
| <u>Spiralledning 30-67871:</u> L =25-100 cm (sort) til sikkerhedsstop forbindelser | 1 stk. |  |

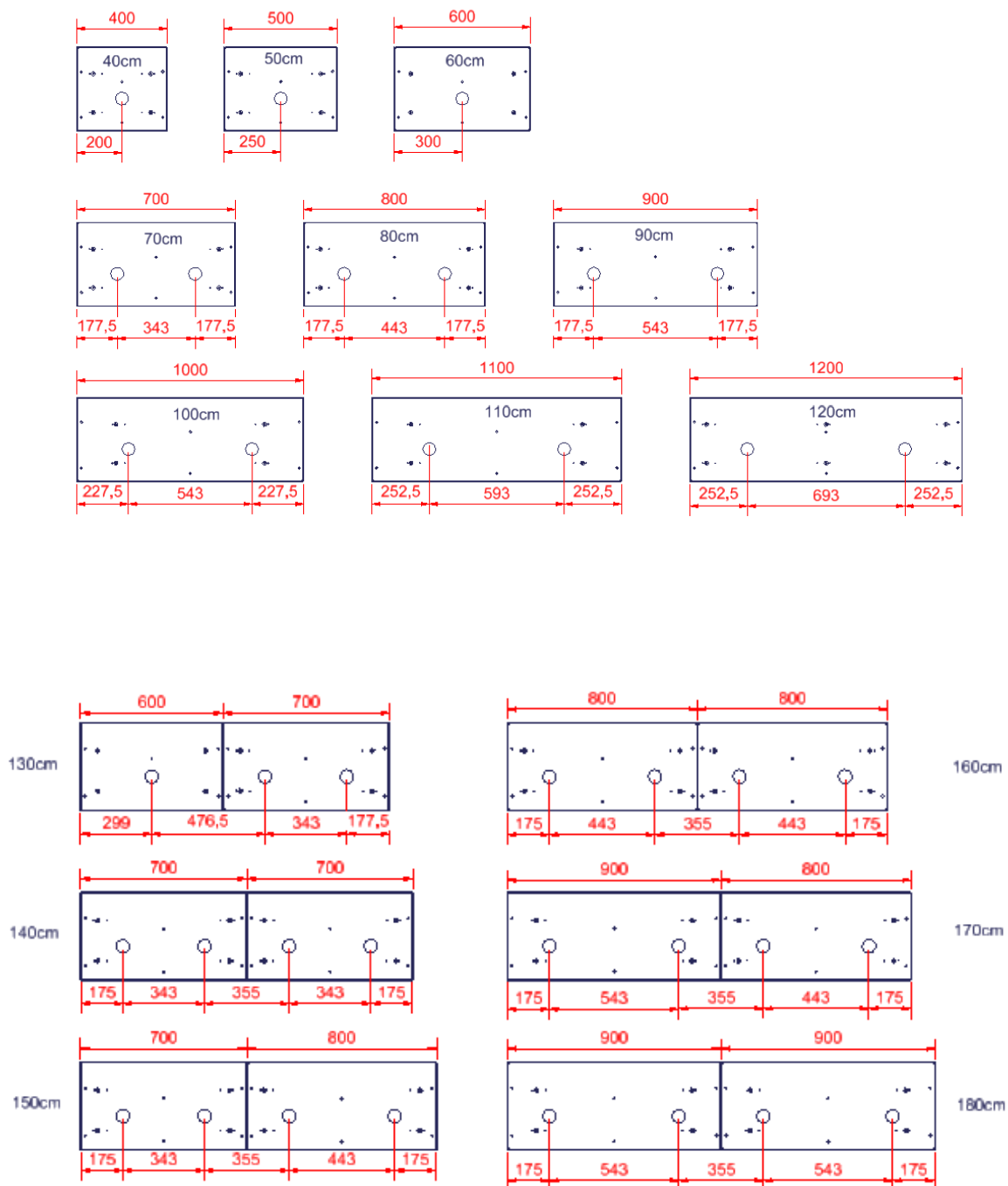
Sikkerhedsstop med LED spot 1W Inkl. transformere.

Inkl. kabler

| | | |
|---------------------------------------|------|---|
| 30-42604 Led til 40cm sikkerhedsstop | 1stk |  |
| 30-42605 Led til 50cm sikkerhedsstop | 1stk |  |
| 30-42606 Led til 60cm sikkerhedsstop | 1stk |  |
| 30-42607 Led til 70cm sikkerhedsstop | 2stk |  |
| 30-42608 Led til 80cm sikkerhedsstop | 2stk |  |
| 30-42609 Led til 90cm sikkerhedsstop | 2stk |  |
| 30-42610 Led til 100cm sikkerhedsstop | 2stk |  |
| 30-42611 Led til 110cm sikkerhedsstop | 2stk |  |
| 30-42612 Led til 120cm sikkerhedsstop | 2stk |  |
| 30-42613 Led til 130cm sikkerhedsstop | 3stk |  |
| 30-42614 Led til 140cm sikkerhedsstop | 4stk |  |
| 30-42615 Led til 150cm sikkerhedsstop | 4stk |  |
| 30-42616 Led til 160cm sikkerhedsstop | 4stk |  |
| 30-42617 Led til 170cm sikkerhedsstop | 4stk |  |
| 30-42618 Led til 180cm sikkerhedsstop | 4stk |  |

11. Placering af LED spot

Hvis der tilkøbes LED spot, bliver de placeret som vist på tegningerne herunder.



12. Sikker anvendelse

- Diagonal må kun anvendes af personer, som har læst og forstået denne instruktion.
- Diagonal er et elektrisk hæve/ sænke stel, og vi anbefaler, at der monteres sikkerhedsstop under, for at forebygge og undgå klemning. Selvom der er monteret sikkerhedsstop skal man sikre sig, at der ikke er personer, dyr eller andre genstande under stellet ved betjening af stellet.
- Diagonal er et skabsmodul og må ikke benyttes som løfteenhed eller som personløfter.
- Enhver anvendelse skal ske på en sådan måde, at risikoen for skader på personer eller ejendom ikke opstår. Det er den person, som betjener stellet, der har ansvaret for, at ingen kommer til skade.
- Børn og personer med nedsat observations evne må kun betjene stellet under opsyn.
- Ved anvendelse i offentlige tilgængelige miljøer, hvor specielt børn eller andre personer med nedsat observations evne kan komme i nærheden af stellet, skal personen som betjener stellet tage hensyn til de øvrige personers tilstedeværelse for at forhindre farlige situationer.
- Vær opmærksom på friplads over og under stellet, så stellet frit kan justeres i højden.
- Stellet må ikke betjenes, såfremt der er opstået fejl eller skader.
- Overbelast ikke stellet og vær sikker på, at belastningsfordelingen er korrekt.
- Stellet må ikke anvendes i eksplosivt miljø.
- Ved inspektioner, service eller reparationer skal stellet frigøres for last.
- Enhver forandring, som kan påvirke stallets virkemåde eller opbygning, er ikke tilladt på stellet.
- Installation, service og reparationer må kun udføres af personale, som har tilstrækkelig kompetence.
- Såfremt monteringen af stellet ikke er udført ifølge denne montageanvisning, kan reklamationsretten ophæves.
- Kun Ropox's originale reservedele må benyttes ved udskiftning af dele. Benyttes andre reservedele kan reklamationsretten ophæves.

13. Rengøring/ vedligeholdelse

13.1 Rengøring af stel

| | | |
|---|-----------------|---|
|  | ADVARSEL |  |
| Stellet må under ingen omstændigheder være tilsluttet netspænding under rengøring, og elektriske komponenter må ikke spules med vand. | | |

Stellet må tørres med en opvredet klud med lunkent vand og almindelige rengøringsmidler. Det er ikke tilladt at benytte ætsende/ slibende væsker eller slibende klude, børster og svampe.

Efter rengøring skal stellet aftørres, så det ikke er fugtigt.

13.2 Vedligeholdelse

Inspektioner, service og reparationer skal udføres af kompetent personale

Stellet er vedligeholdelsesfrit. Smøring af bevægelige dele er foretaget for stallets levetid. Af sikkerhedsmæssige og driftsmæssige årsager anbefaler vi et årligt eftersyn af stallet:

- Kontroller at alle boltsamlinger er fastspændt.
- Kontroller at stallet frit og uhindret kan bevæge sig fra nederste position og til øverste position uden problemer.
- Check at alle ledninger er monteret korrekt og er i ubeskadiget stand.

Efter hvert eftersyn udfyldes serviceskemaet.

Kun Ropox's originale reservedele må benyttes ved udskiftning af dele. Benyttes andre reservedele kan garantien ophæves.

13.3 Serviceskema, drift og vedligeholdelse

| | |
|--|------------------|
| Service og vedligehold | Serie nr. |
| Dato: _____ | |
| Underskrift: _____ | |
| Kommentarer: _____ _____ _____ | |

| | |
|--|------------------|
| Service og vedligehold | Serie nr. |
| Dato: _____ | |
| Underskrift: _____ | |
| Kommentarer: _____ _____ _____ | |

| | |
|--|------------------|
| Service og vedligehold | Serie nr. |
| Dato: _____ | |
| Underskrift: _____ | |
| Kommentarer: _____ _____ _____ | |

| | |
|--|------------------|
| Service og vedligehold. | Serie nr. |
| Dato: _____ | |
| Underskrift: _____ | |
| Kommentarer: _____ _____ _____ | |

14. Fejlsøgning

14.1 Stellet kan ikke justeres i højden.

1. Kontroller at der er netspænding til kontrolboksen, og at der er tændt på kontakten.
2. Kontroller at kabler og stikforbindelser mellem kontrolboks og motor/ motorer er korrekt monteret. Hvis der høres adskillelige klik lyde fra kontrolboksen, betyder det at stikforbindelserne ikke er korrekt isat.
3. Kontroller at kabler og stikforbindelse mellem kontrolboks og betjeningsenhed er korrekt monteret.
4. Kontroller om kablet til sikkerhedsstopet er tilkoblet både kontrolboks og sikkerhedsstopet.
5. Kontroller at sikkerhedsstopet ikke er aktiveret.

Reset procedure

6. Hvis ovenstående ikke virker, nulstilles enheden:
 - Tøm skabet så Diagonal er ubelastet
 - Demonter motorkablet/kablerne fra styringen
 - Demonter netkablet fra styringen og vent min. 5 sec
 - Monter netkablet
 - Monter motorkablet/kablerne
 - Enheden køres i bund for nulstilling.

15. Reklamationsret

Se general salgs & leverings betingelser på www.ropox.dk

Denne folder skal altid opbevares ved produktet!



ROPOX A/S

Ringstedgade 221

DK – 4700 Næstved

Tel.: +45 55 75 05 00 Fax.: +45 55 75 05 50

E-mail: info@ropox.dk

www.ropox.dk