



Ropox AdaptLine Vask




Brugermanual og Montagevejledning

Denne vejledning skal altid ledsage produktet.


Indholdsfortegnelse

1.	SYMBOLFORKLARING	3
2.	SIKKERHED	3
2.1	PRODUKT MÆRKNING	5
3.	GENERELLE KRAV	6
3.1	PRODUKT INFORMATION.....	6
3.2	PRODUKT BESKRIVELSE	6
3.3	TILTÆNKT ANVENDELSE	6
3.4	TILTÆNKT OPERATØR	6
3.5	PRODUKT DIMENSIONER	7
3.6	ANVENDELSE	9
3.7	SIKKER ANVENDELSE	10
3.8	RENGØRING	10
4.	MONTAGEVEJLEDNING	11
4.1	INSTALLATIONSINFORMATION.....	11
4.2	TILSLUTNINGSADAPTERE	12
4.3	KOMPONENTOVERSIGT	13
4.4	MONTAGEVEJLEDNING.....	14
5.	SERVICEINFORMATION	17
5.1	VEDLIGEHOLDELSE	17
5.2	SERVICEEFTERSYN	17
6.	RESERVEDELE	17
7.	MILJØHENSYN	18
8.	REKLAMATION	18

1. Symbolforklaring

Advarsel Indikation af potentielt farlig situation. Hvis ikke undgået kan det resultere i alvorlig legemsbeskadigelse eller død.	
Forsigtig Indikation af potential farlig situation som kan resultere i mindre eller moderat legemsbeskadigelse. Symbolet bruges også til at advare om ikke korrekt anvendelse.	
Vigtigt Dette symbol gør opmærksom på korrekt brug og håndtering af produktet.	

2. Sikkerhed

	<p>Denne manual skal læses og forstås inden brug. Opbevar altid denne manual i nærheden af produktet.</p> <p>Brugen, installation og service af dette produkt skal udføres i overensstemmelse med denne manual for at undgå farlige situationer som kan føre til personskade.</p> <p>Brug aldrig produktet på anden måde end anvist i denne manual. En hver afvigelse herfra kan resultere i personskade, farlige situationer og/eller gøre skade på produktet.</p> <p>Personen der installerer og anvender dette produkt enten som operatør eller patient skal have adgang til nødvendig sikkerhedsinformation i denne manual.</p> <p>Hvis forsyningskablet er beskadiget, skal det udskiftes af fabrikanten, dets serviceagent eller lignende kvalificerede personer for at undgå fare.</p>
---	---



Udfør ikke reparationer, demontering eller montering, egne tilføjelser, justeringer eller ændring af produktet ud over det, der beskrives i denne vejledning. Disse skal udføres af Ropox autoriseret personale. Udfør ikke service, når produktet bruges med en patient.

Dette apparat kan bruges af børn fra 8 år og derover og personer med nedsatte fysiske, sensoriske eller mentale evner eller manglende erfaring og viden, hvis de har fået tilsyn eller instruktion om brug af apparatet på en sikker måde og forstår farerne involveret. Børn må ikke lege med apparatet. Rengøring og brugervedligeholdelse må ikke foretages af børn uden tilsyn.

Brug ikke produktet, hvis det har fejl eller er blevet beskadiget, førend det repareres eller udskiftes.
Hvis kontrolboksen laver usædvanlige støj eller lugter, skal du straks afbryde strømmen.

Pas på, at kablerne ikke er beskadiget.

Tag netkabel fra til mobile produkter, inden de flyttes.

Produkterne må kun bruges i et miljø, der svarer til deres IP-beskyttelse.



Oplysningerne i denne vejledning er baseret på korrekt installation i overensstemmelse med installationsvejledningen til dette produkt.

Ropox kan ikke holdes ansvarlig, hvis produktet anvendes på en måde, der adskiller sig fra angivet i denne vejledning og / eller installationsvejledning.

Ropox forbeholder sig ret til at ændre denne manual og referencedokumenter uden forudgående varsel.

2.1 Produkt mærkning

 2021-12
 REF 40-42012-2  SN N45-0001

Wash basin

Ropox AdaptLine Vask Complete
Manual, 64cm hospital

Max load: 150kg Mass of product: 30kg



57075810010QWN45-0001

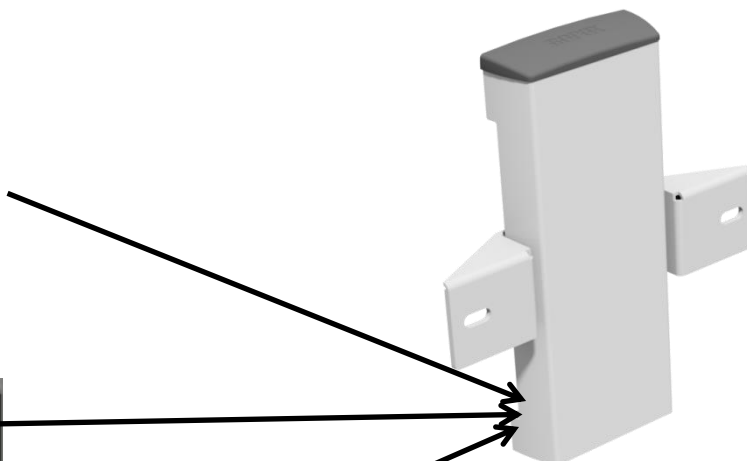
ROPOX WEB.: www.ropox.dk








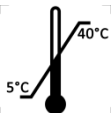

Ropox A/S,
Ringstedgade 221, DK-4700 Naestved
TLF: +45 5575 0500, E-mail: Info@ropox.dk






 40°
 -5° 20° 80°
 Transport & storage

	Dette produkt er CE-mærket i overensstemmelse med: Den europæiske forordning om medicinsk udstyr (EU)2017/745 Rådets direktiv 2006/42/EF om maskiner Rådets direktiv 2011/65/EU, RoHS
	Producentens navn og adresse
	Produktionsdato
	Varenummer
	Serie nummer
	Se manualen for vigtige sikkerhedsrelaterede oplysninger, advarsler og sikkerhedsforanstaltninger.
	Må ikke bortskaffes som usorteret kommunalt affald. Produktet skal returneres til en egnet genbrugsstation.
	Drift og opbevaringstemperatur må ikke overstige 5-40C°
	Læs instruktionsbogen før brug

3. Generelle krav

3.1 Produkt information

Producent	Ropox A/S Ringstedgade 221, DK-4700 Næstved +45 55 75 05 00 Email: Info@ropox.com		
Varianter	Varenummer	Model	Konfiguration
	40-42010	Complete	Standard
	40-42011	Complete	Lige support
	40-42012	Complete	Hospital
	40-42110	Unit	Uden vask
Forventet levetid	5 år		
MDR Class 2017/745	Class I		
Tiltænkt miljø	Dette produkt må kun bruges i: Professionelt sundhedspleje Private hjem		
Max brugervægt iht DS/EN ISO 17966:2016	40-42010-2 = 165 kg 40-42011-2 = 165 kg 40-42012-2 = 120 kg 40-42110-2 = 200 kg		
Højdejustering	20cm		
Anvendelsestemperatur	-5 °C til +40 °C Transport og opbevaring +5 til +40 °C Anvendelse		
Luftfugtighed:	20-80% (ikke kondenserende)		
Materialer i kontakt med patient	Vask	40-42010: Porcelæn 40-42011: Kunststof/marmor komposit med gel coat 40-42012: Porcelæn	
	Blandingsbatteri	Krom	
	Kappe	Pulverlakeret stål	
	Låg	Plast	
Tilbehør	40-42170	Fleksibel håndsving	
	40-25731	Fleksibelt afløbs kit	

3.2 Produkt beskrivelse

AdaptLine er en lille, elegant og handicapvenlig håndvask, der passer til de fleste miljøer. Det er et rigtig godt valg, hvis du skal erstatte en gammel håndvask med en ny, fordi den har en lille unit, og fordi den nemt kan tilpasses eksisterende vand- og afløbsinstallationer.

3.3 Tiltænkt anvendelse

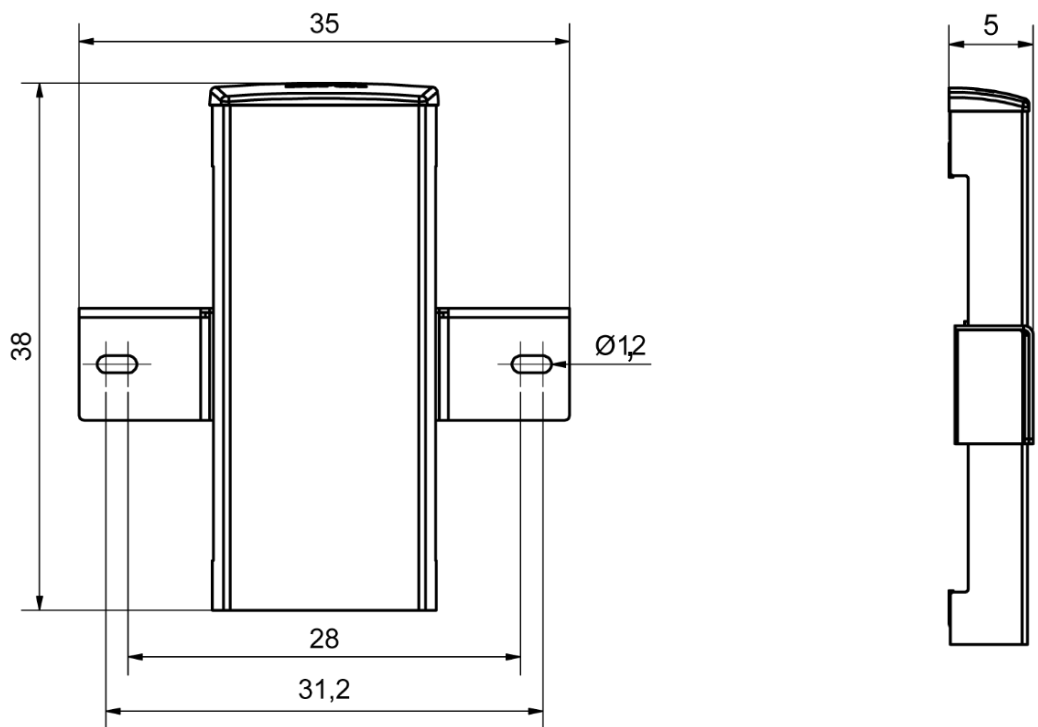
AdaptLine håndvasken fås med manuel højdejustering for at forbedre brugen til kørestolsbrugere og gangbesværede. Højden justeres med et håndsving, højdejusteringen er 20 cm.

3.4 Tiltænkt operatør

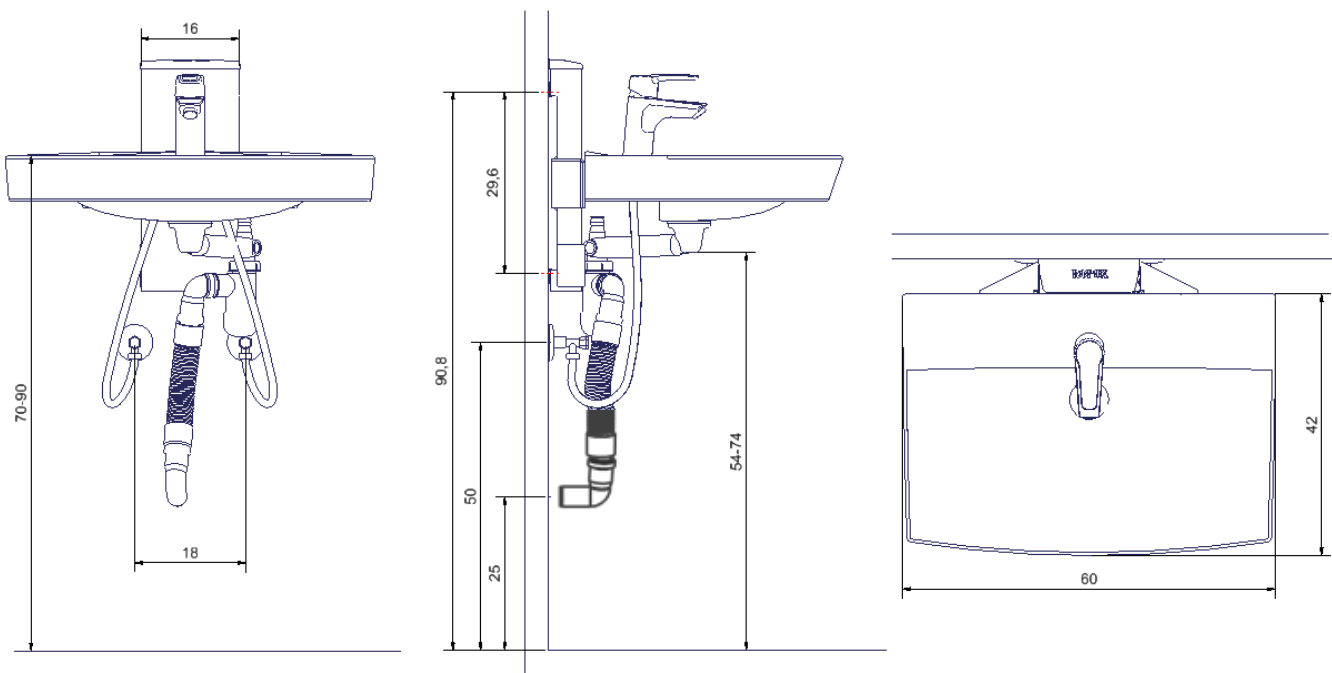
Den tilsigtede operatør kan omfatte alle, som har læst og forstået denne manual. Dog er børn undtaget.

3.5 Produkt dimensioner

40-42110

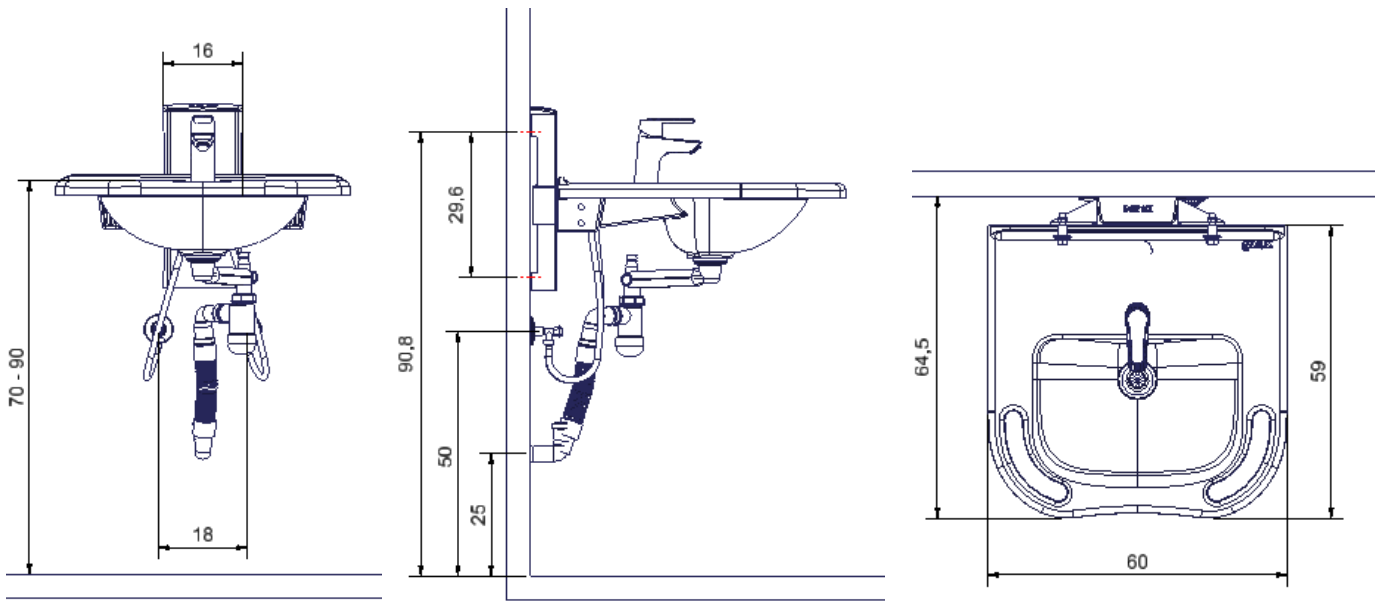


40-42010

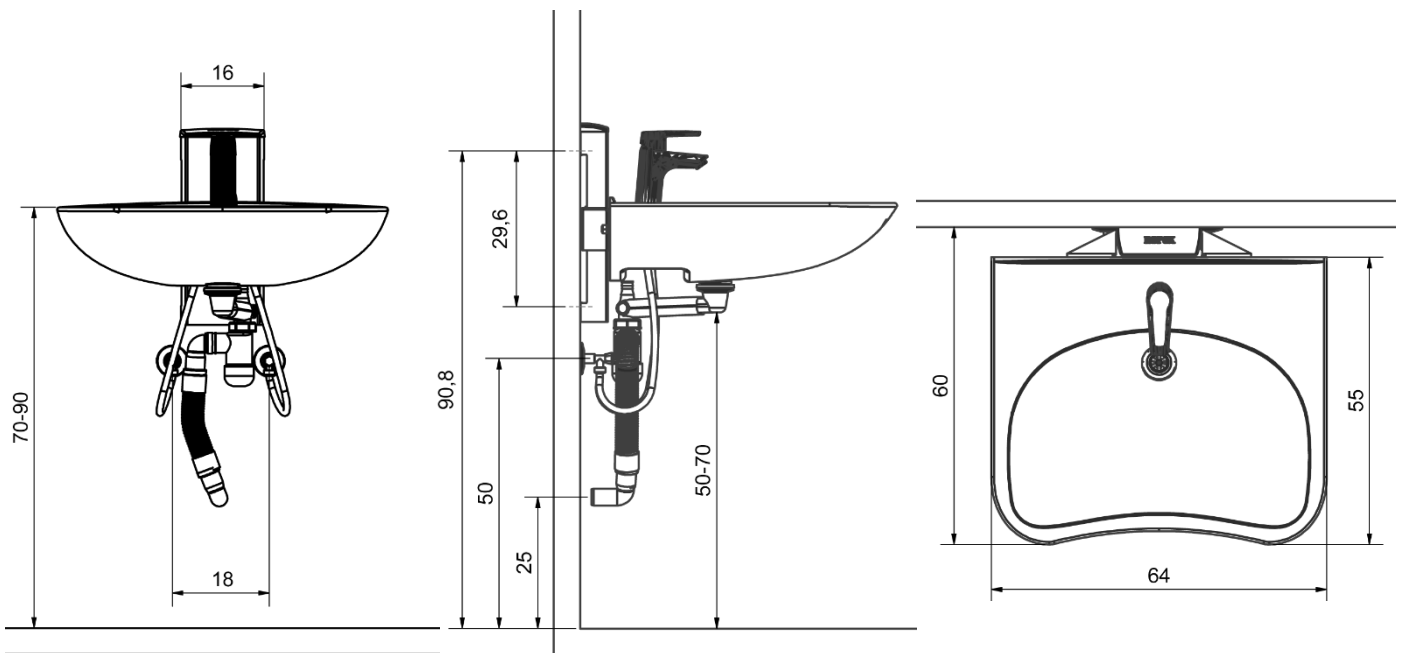


OBS: alle mål er i cm

40-42011



40-42012



OBS: alle mål er i cm

3.6 Anvendelse

Højdejustering

Højden på vasken justeres med det fleksible håndsving. Først afmonteres det grå topdæksel. Herpå påsættes det fleksible håndsving på den sekskantede akse. Vaskens højde justeres herefter ved at dreje på håndsvinget.

**Forsigtig!**

Når enheden justeres i højde, er der mulighed for klemning af fingre mellem kappe og unit ved væggen.

**Bemærk!**

Pas på ikke at svinge håndsving ind i spejl eller fliser på væggen. De kan gå i stykker.

3.7 Sikker anvendelse

- Ropox AdaptLine må kun anvendes af personer, som har læst og forstået denne instruktion.
- Enhver anvendelse skal ske på en sådan måde, at der ikke opstår risiko for skader på personer eller ejendom. Det er personen, som betjener Ropox AdaptLine, der har ansvaret for, at ingen kommer til skade.
- Enhver forandring, som kan påvirke dens virkemåde eller opbygning, er ikke tilladt.
- Installation, service og reparationer må kun udføres af personale, som har tilstrækkelig kompetencer.
- Ved inspektioner, service eller reparationer skal enheden frigøres for belastning.
- Vær opmærksom på vandsprøjt fra vasken i forbindelse med brug af håndvask, eller justering af enhed. Et vådt gulv kan resultere i glidefarer.

3.8 Rengøring

Ved anvendelse kan der fremkomme tilsmudsning. Det er vigtigt, at enheden rengøres ifølge denne vejledning.

Rengøring af unit


Ropox AdaptLine må tørres over med en opvredet klud med lunkent vand og almindelige rengøringsmidler. Undgå at benytte ætsende/slibende væsker eller slibende klude, børster og svampe.

Rengøring af vaske

Vask dagligt fladerne med vand og tør efter med en klud. Brug ikke midler som indeholder hårde slibemidler – f.eks. ståluld, skurepulver eller svovlsyre.

Hvis vandet indeholder meget kalk – vil der ofte dannes kalkaflejringer på håndvasken. Dette fjernes ved mindst en gang om ugen at anvende et rengøringsmiddel som indeholder citronsyre, eddikesyre eller fosforsyre. Lad rengøringsmidlet virke 5-10 minutter alt efter hvor kraftige belægningerne er, og skur godt efter med en blød svamp.

Desinfektion af vask kan gøres med gængse desinfektionsmidler.

	<p>Bemærk!</p> <p>Brug ikke rengøringsmidler der indeholder slibemidler, f.eks. Skurepulver, ståluld eller skuresvamp.</p> <p>Dette produkt er ikke designet til at blive steriliseret, autoklaving og sterilisering ud over normal rengøring kan ændre produktets sikkerhed og funktion.</p>
---	--

4. Montagevejledning

4.1 Installationsgrænseflade

Konstruktion

Væggen skal være af skruefast materiale godkendt til vådrum.

Det skraverede område angiver minimumsområde for forstærkning i væg.

Belastningstestet i henhold til DS/ISO 17966:2016, hvor den maksimale brugervægt er fastsat:

40-42010: 165kg

40-42011: 165kg

40-42012: 120kg

40-42110: 200kg

Max træk i øverste skruer

40-42110: 50kg

40-42010: 50kg

40-42011: 50kg

40-42012: 50kg

VVS

Afløb er Ø32.

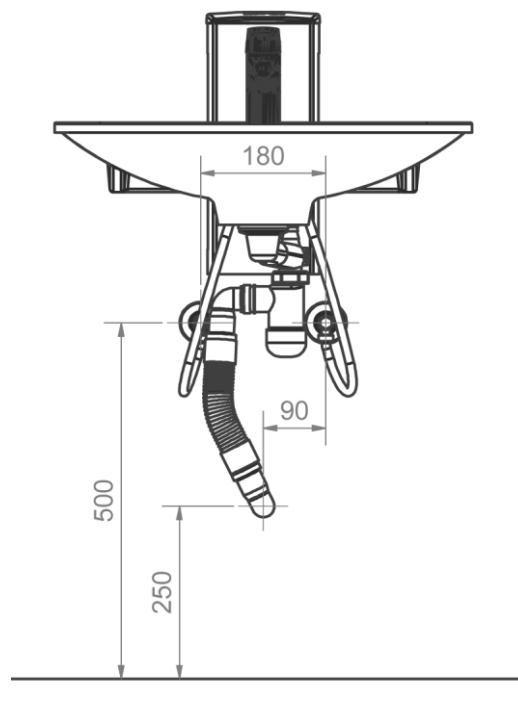
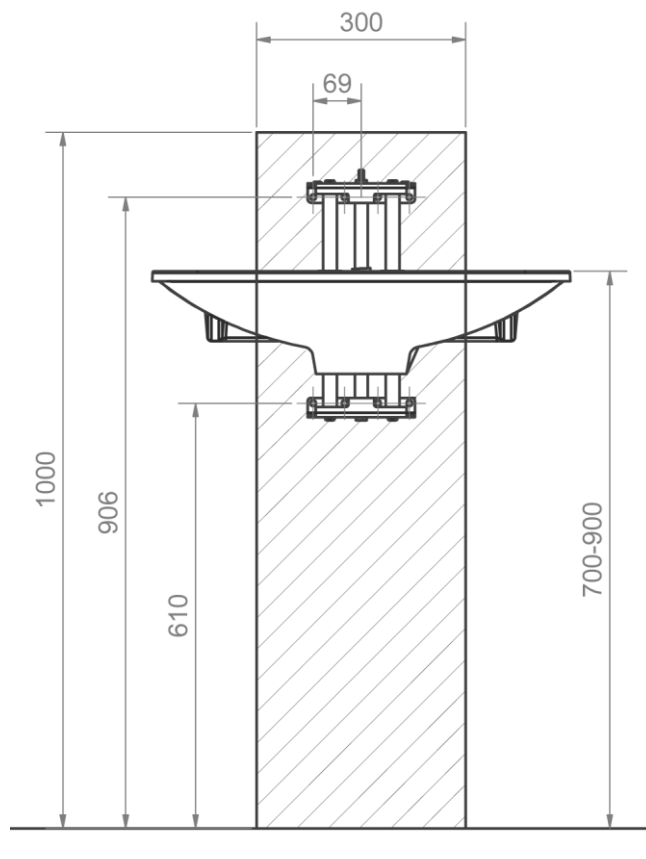
Vandtilførslen afsluttes med 2 stk. 90° vinklet stopventiler med 1/2" udvendig gevind der vendes nedad.

Det er vigtigt, at alle slanger til vandtilslutning og afløb er fleksible, således at vasken frit og uhindret kan justeres indenfor højdeindstillingsintervallet 70-90 cm (oversiden af vask).

For tilkøb af adapterstykker for tilkobling til diverse standardinstallationer se afsnit "Tilslutningsadapters"

Bemærk:

Alle mål er angivet ud fra en vaskhøjde på 700-900mm over gulv. Hvis dette mål ønskes ændret, skal de anbefalede mål tilsvarende ændres.









OBS: alle mål er i mm

4.2 Tilslutningsadaptere

Nedenstående blå-markerede komponenter kan tilkøbes afhængig af installationstype i bygning.







Vandtilslutningsadaptere

Slanger fra vask	Adapter	Installation i rum (medfølger ikke)
 1/2"	Ingen adapter nødvendig	 1/2" Gevind
	 1/2" -> 3/8" V.nr. 97001670	 3/8" Gevind
	 1/2" -> 15mm V.nr. 97001666	 15mm Rør

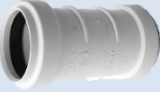

Slangeforlængere

Slange fra vask	Koblingsstykke	Ekstra slange
	 1/2" -> 1/2" V.nr. 97001669	 1/2" x 1/2", 0,5m, stål V.nr. 97001123
		 1/2" x 1/2", 1m, plast V.nr. 97001120


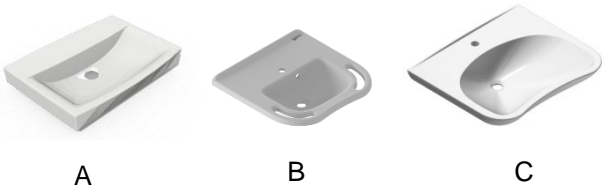


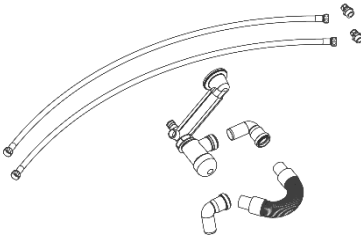

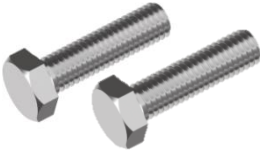
Afløbsadaptere

Afløb fra vask	Adapter	Installation i rum (medfølger ikke)
 Ø32	Ingen adapter nødvendig	 Ø32
	 Ø32 -> Ø40 V.nr. 97001660	 Ø40
	 Ø32 -> Ø50 V.nr. 97001661	 Ø50

Afløbsforlængere

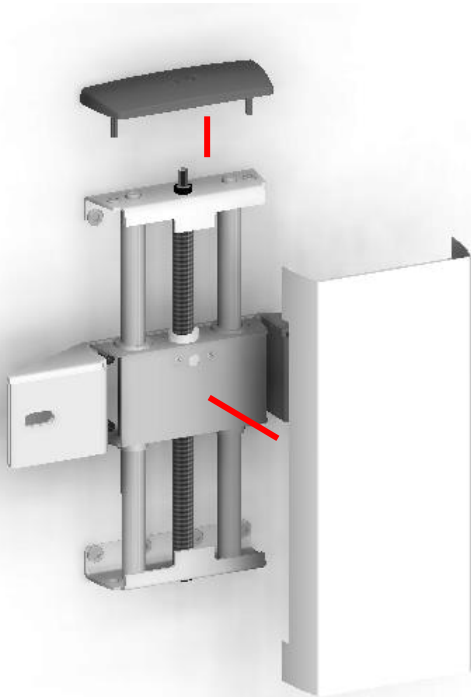
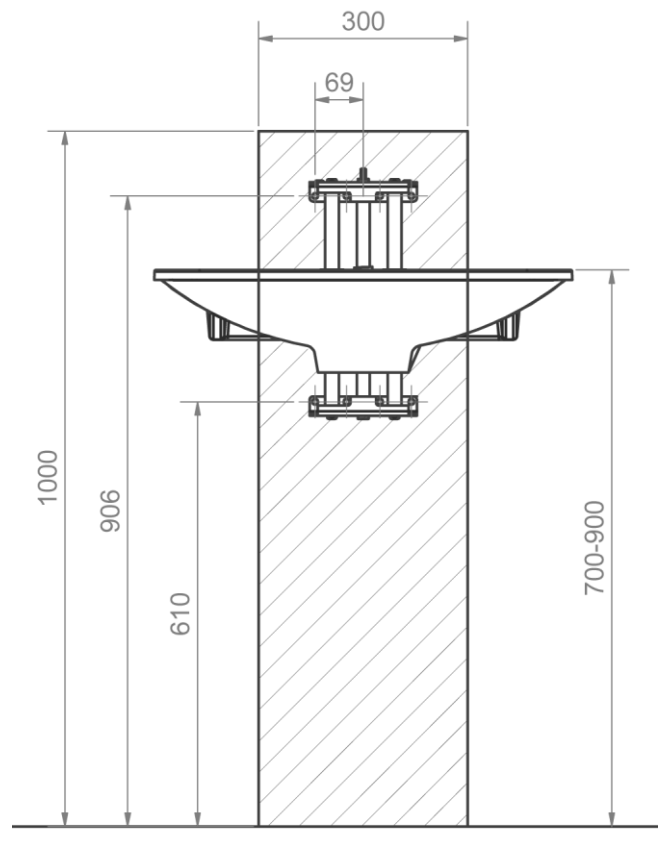
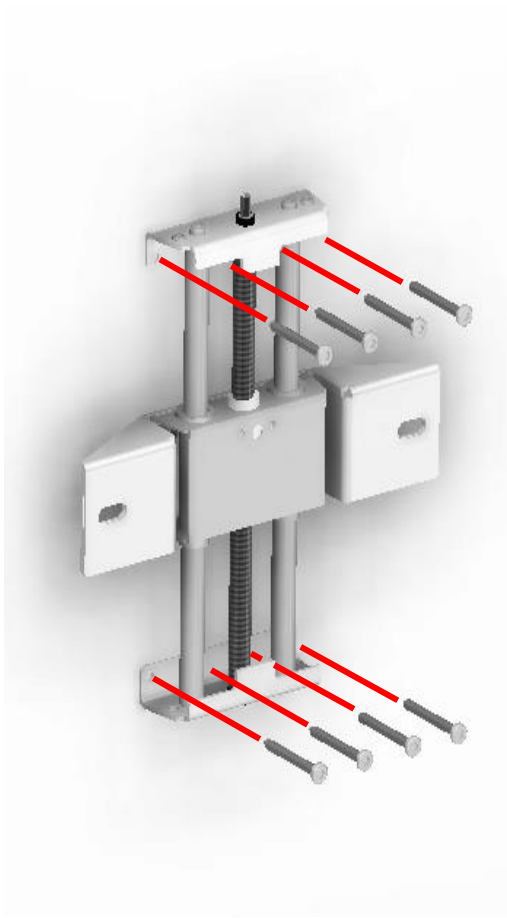
Afløbsslange fra vask	Samlingsmuffe	Ekstra afløbsslange
 Ø32	 Ø32-Ø32 V.nr. 97001062	 Ø32 Flexslange, 27-62cm V.nr. 97001162
		 Ø32 Flexslange, 40-110cm V.nr. 97001161

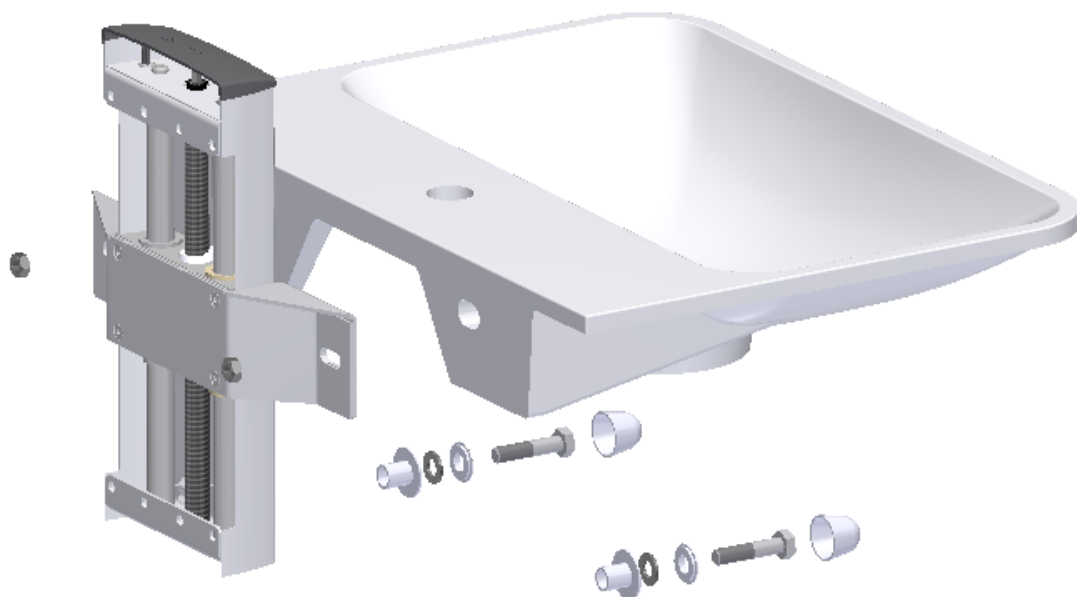
4.3 Komponentoversigt

1 stk. højdejusteringsunit 40-42110		
Komponentliste for Complete modeller 40-42010, 40-42011 og 40-42012		
1 stk. håndvask 40-42010 (A), 40-42011 (B), 40-42012 (C)	1 stk. blandingsbatteri Oras Saga 3910F	
		
1 sæt VVS kit 1 stk. 97001601 Vandlås 1 stk. 97001162 Flexibel afløb ø32 2 stk. 97001035 Afløbsbøjning 88,5° 2 stk. 97001012 Brystnippel 1/2" til 3/8" 2 stk. 97001123 Tilslutningsslanger 1/2" 0,5m	1 sæt montagedele til boltmonteret vask	
		
1 stk. erstatningsskrue for afløb Ø4,8x70 A2 (kun for 40-42010)	2 stk. bolte M12x65	
		

4.4 Montagevejledning

Kontroller før montering påbegyndes at alle dele i komponentlisten er leveret.

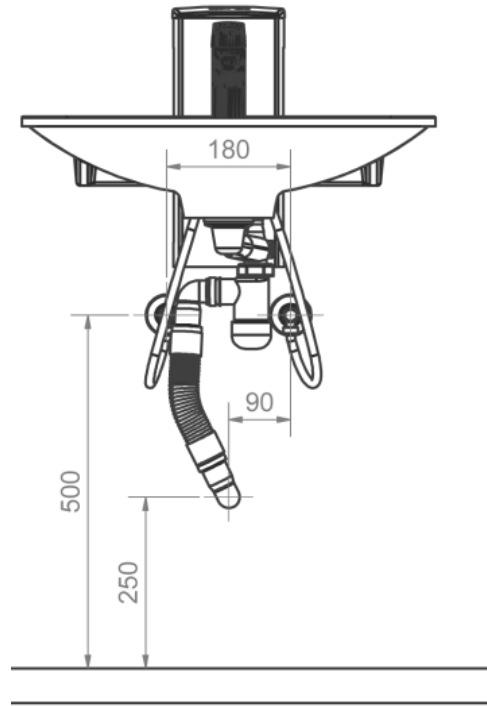




Forsigtig!


Ved montage af porcelænsvask **SKAL** der monteres aflastningsskum mellem vask og unit. Se manual vedlagt vask for nærmere info. Det anbefales at fuge rundt om vasken efterfølgende.





5. Serviceinformation

5.1 Vedligeholdelse

	Forsigtig! Inspektioner, service og reparationer skal udføres af kompetent personale
---	--

Ropox AdaptLine er vedligeholdelsesfri. Smøring af bevægelige dele er foretaget for hele stallets levetid. Af sikkerhedsmæssige og driftsmæssige hensyn anbefaler vi et årligt eftersyn.

5.2 Serviceeftersyn

Efter en måned

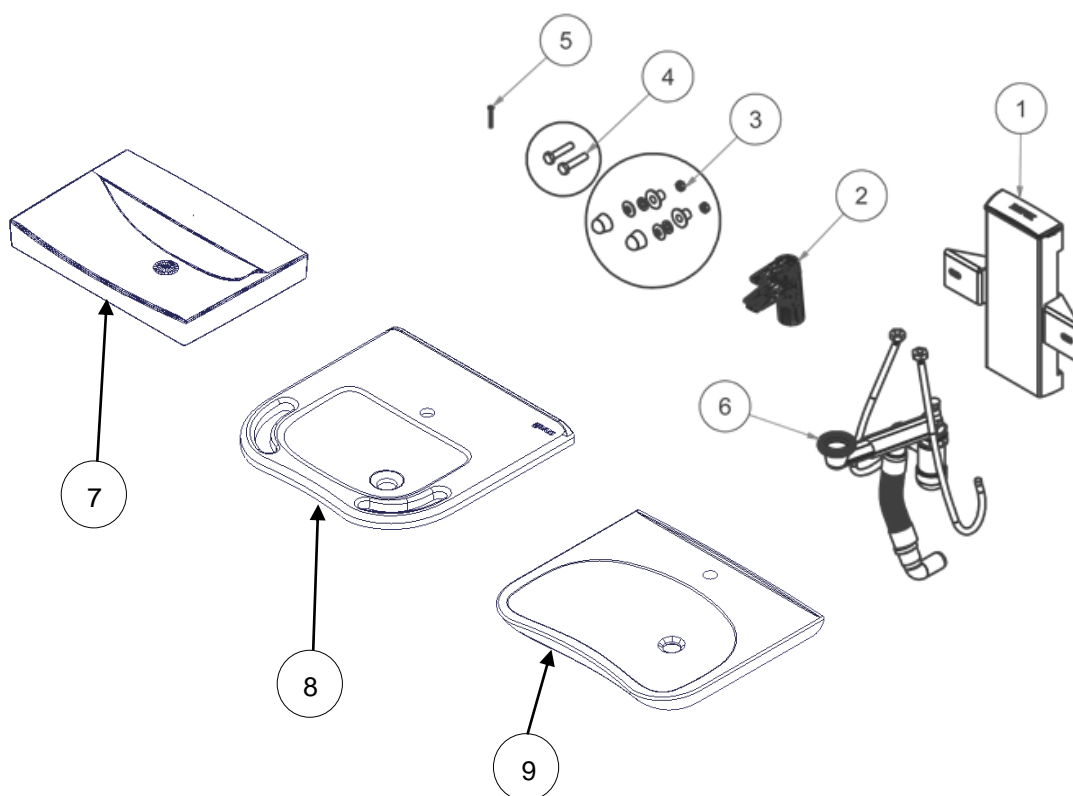
Check:

Montering af bolte og skruer

Ropox AdaptLine kan køre uhindret i hele dets justeringsinterval.

6. Reservedele

For 40-42110-2, 40-42010-2, 40-42011-2 og 40-42012-2



#	Beskrivelse	Antal pr. produkt	Varenummer
1	Ropox AdaptLine Unit Manual	1	40-42110-1
2	Blandingsb. Oras Saga 3910F	1	97001706
3	Montagedele til boltmonteret vask	1	97001467
4	Bolt M12x65	2	95041265
5	Rustfri skrue $\varnothing 4,8 \times 70$ (kun for 40-42010-2)	1	95091070
6	VVS-kit for AdaptLine unit	1	40-25731-1
7	60cm vask (kun for 40-42010-2)	1	97001578
8	60cm Lige support vask (kun for 40-42011-2)	1	97001582
9	64cm hospital vask (kun for 40-42012-2)	1	97001576

7. Miljøhensyn

Produktet er ikke beregnet til bortskaffelse som kommunalt affald. Korrekt demontering, sortering og bortskaffelse af komponenter skal udføres af affaldshåndtering.



Komponent	Bortskaffelses anbefaling
Vask	Porcelæn
Unit	Jern
Låg	Plastik

8. Reklamation

Se generelle salgs- og leveringsbetingelser på www.ropox.dk



ROPOX A/S

Ringstedgade 221
DK – 4700 Næstved

Tel.: +45 55 75 05 00 Fax.: +45 55 75 05 50

E-mail: info@ropox.dk

www.ropox.dk