



# Ropox Support Vask Complete

Fast – Basic - Manuel

Brugermanual

Montagevejledning




Denne vejledning skal altid ledsage produktet

PA 2004 00634


# Indholdsfortegnelse

<b>1. SYMBOLFORKLARING</b> .....	<b>3</b>
<b>2. SIKKERHED</b> .....	<b>3</b>
2.1 PRODUKT MÆRKNING.....	5
<b>3. GENERELLE KRAV</b> .....	<b>6</b>
3.1 PRODUKT INFORMATION.....	6
3.2 PRODUKT BESKRIVELSE .....	6
3.3 ANVENDELSESFORMÅL.....	6
3.4 EGNET OPERATØR .....	6
3.5 VÆSENTLIG YDEEVNE .....	7
3.6 IKKE KLINISKE FUNKTIONER .....	7
3.7 KLINISKE FUNKTIONER .....	7
3.8 PRODUKT DIMENSIONER.....	7
3.9 BETJENING.....	9
<b>4. MONTAGEVEJLEDNING</b> .....	<b>10</b>
4.1 INSTALLATIONSINFORMATION .....	10
4.2 TILSLUTNINGSADAPTERE.....	13
4.3 KOMPONENTLISTE .....	14
4.4 INSTALLATION AF PRODUKTET.....	17
4.4.1 Support Vask fastmonteret (40-44000/01).....	17
4.4.2 Support Vask med basic stel (40-44002/03).....	18
4.4.3 Montage af afdækningskapper for 40-44000/01 & 40-44002/03 .....	23
4.4.4 Support Vask med manuel stel (40-44004/05).....	27
4.4.5 Montage af afdækningskapper for 40-44004/05 .....	34
<b>5. FUNKTIONSAFPRØVNING</b> .....	<b>39</b>
<b>6. SIKKER ANVENDELSE</b> .....	<b>39</b>
<b>7. SERVICE OG VEDLIGEHOLD</b> .....	<b>40</b>
7.1 RENGØRING .....	40
7.2 RENGØRING AF BORDPLADE OG VASK .....	40
7.3 EFTERSYN.....	40
7.4 SERVICESKEMA .....	41
<b>8. FEJLSØGNING</b> .....	<b>41</b>
<b>9. RESERVEDELSLISTE</b> .....	<b>42</b>
<b>10. MILJØHENSYN</b> .....	<b>42</b>
<b>11. REKLAMATION</b> .....	<b>42</b>

# 1. Symbolforklaring

<b>Advarsel!</b> Indikation af potentielt farlig situation. Hvis ikke undgået kan det resultere i alvorlig legemsbeskadigelse eller død.	
<b>Forsigtig!</b> Indikation af potential farlig situation som kan resultere i mindre eller moderat legemsbeskadigelse. Symbolet bruges også til at advare om ikke korrekt anvendelse.	
<b>Vigtigt!</b> Dette symbol gør opmærksom på korrekt brug og håndtering af produktet.	

## 2. Sikkerhed

	<p>Denne manual skal læses og forstås inden brug og installation. Opbevar altid denne manual i nærheden af produktet.</p> <p>Brugen, installation og service af dette produkt skal udføres i overensstemmelse med denne manual for at undgå farlige situationer som kan føre til personskade.</p> <p>Brug aldrig produktet på anden måde end anvist i denne manual. En hver afvigelse herfra kan resultere i personskade, farlige situationer og/eller gøre skade på produktet.</p> <p>Personen der installerer og anvender dette produkt enten som operatør eller patient skal have adgang til nødvendig sikkerhedsinformation i denne manual.</p> <p>Hvis forsyningskablet er beskadiget, skal det udskiftes af fabrikanten, dets serviceagent eller lignende kvalificerede for at undgå fare.</p>
---	--



Udfør ikke reparationer, demontering, egne tilføjelser, justeringer eller ændring af produktet ud over det, der beskrives i denne vejledning. Disse skal udføres af Ropox autoriseret personale. Udfør ikke service, når produktet er i brug.

Dette apparat bruges af personer med nedsatte fysiske, sensoriske eller kognitive evner, hvis de er under opsyn eller har fået instruktion om brug af apparatet på en sikker måde og forstår farerne involveret.

Børn må ikke lege med apparatet.

Rengøring og brugervedligeholdelse må ikke foretages af børn uden tilsyn.

Brug ikke produktet, hvis det har fejl eller er blevet beskadiget, førend det repareres eller udskiftes.

Hvis kontrolboksen laver usædvanlig støj eller lugter, skal du straks afbryde strømmen.

Pas på, at kablerne ikke er beskadiget.

Produkterne må kun bruges i et miljø, der svarer til deres IP-beskyttelse.

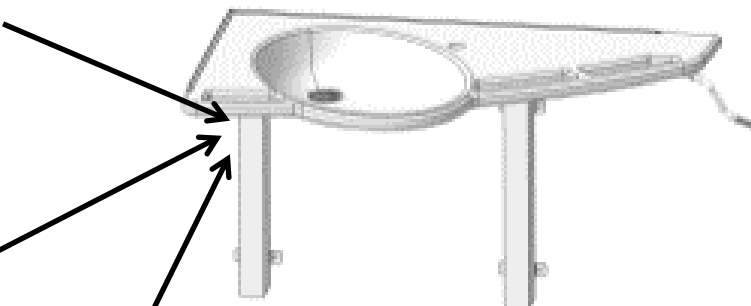









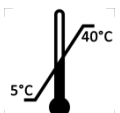

Oplysningerne i denne vejledning er baseret på korrekt installation i overensstemmelse med installationsvejledningen

Ropox kan ikke holdes ansvarlig, hvis produktet anvendes på en måde, der adskiller sig fra angivet i denne vejledning og / eller installationsvejledning.

Ropox forbeholder sig ret til at ændre denne manual og referencedokumenter uden forudgående varsel.

## 2.1 Produkt mærkning



	Dette produkt er CE-mærket i overensstemmelse med: Den europæiske forordning om medicinsk udstyr (EU)2017/745 Rådets direktiv 2006/42/EF om maskiner Rådets direktiv 2011/65/EU, RoHS
	Producentens navn og adresse
	Produktionsdato
	Varenummer
	Serie nummer
	Se manualen for vigtige sikkerhedsrelaterede oplysninger, advarsler og sikkerhedsforanstaltninger
	Må ikke bortskaffes som usorteret kommunalt affald. Produktet skal returneres til en egnet genbrugsstation
	Drift og opbevaringstemperatur må ikke overstige 5-40C°
	Læs manualen før brug

## 3. Generelle krav

### 3.1 Produkt information

<b>Producent</b>	Ropox A/S Ringstedgade 221, DK-4700 Naestved +45 55 75 05 00 Email: <a href="mailto:info@ropox.com">info@ropox.com</a>		
<b>Varianter</b>	<b>Varenummer</b>	<b>Model</b>	<b>Konfiguration</b>
	40-44000	Supportvask complete	Fixed venstre
	40-44001	Supportvask complete	Fixed højre
	40-44002	Supportvask complete	Basic venstre
	40-44003	Supportvask complete	Basic højre
	40-44004 40-44005	Supportvask complete Supportvask complete	Manuel venstre Manuel højre
<b>Forventet levetid</b>	5 år		
<b>MDR Class 2017/745</b>	<b>Class I</b>		
<b>Tiltænkt miljø</b>	Dette produkt må kun bruges i:  Professionel sundhedspleje Private hjem		
<b>Højdejustering</b>	Basic = 71-101cm Manuel = 71-101cm		
<b>Max brugervægt iht ISO 17966:2016</b>	400kg		
<b>Anvendelsestemperatur</b>	-10 °C til +50 °C Transport og opbevaring +5 °C til +40 °C Drift		
<b>Luffugtighed</b>	20-80% (ikke kondenserende)		
<b>Materialer i kontakt med patient</b>	Vask	Kunststof/marmor komposit	
	Dækplade	Vacuumformet ABS	
	Stel	Svejst stålør St. 37, Aluminium	
	Blandingsbatteri	Krom	
<b>Tilbehør</b>	40-40935	Overløbsprop	

### 3.2 Produkt beskrivelse

SupportLine håndvask er en handicapvenlig og robust vask, som kan indstilles efter individuelle behov. Vasken er særligt egnet til gangbesværede. Den er udviklet til at fungere som en stabil og sikker støtte for at undgå faldskader.

### 3.3 Anvendelsesformål

Den ergonomiske SupportLine håndvask er særligt egnet til gangbesværede og mennesker med reduceret mobilitet, fordi de kan bruge de integrerede, ergonomiske håndtag som hjælp, når de skal rejse eller sætte sig. SupportLine håndvask fås med fast højde eller i en højdeindstillelig variant. I de højdeindstillelige varianter kan man vælge mellem indstillelige spændegreb, manuel eller elektrisk højdejustering. Fælles for de højdejusterbare modeller er, at højden kan indstilles efter brugerens fysiske formåen.

### 3.4 Egnede operatører

Den tilsligtede operatør kan omfatte alle, der har læst og forstået denne vejledning. Dog er børn under 16, og patienter, undtaget.

### 3.5 Væsentlig ydeevne

Produktet har ikke væsentlig ydeevne, da patient og bruger ikke oplever nogen risiko i tilfælde af tab af produktets funktion/ydelse.

### 3.6 Ikke kliniske funktioner

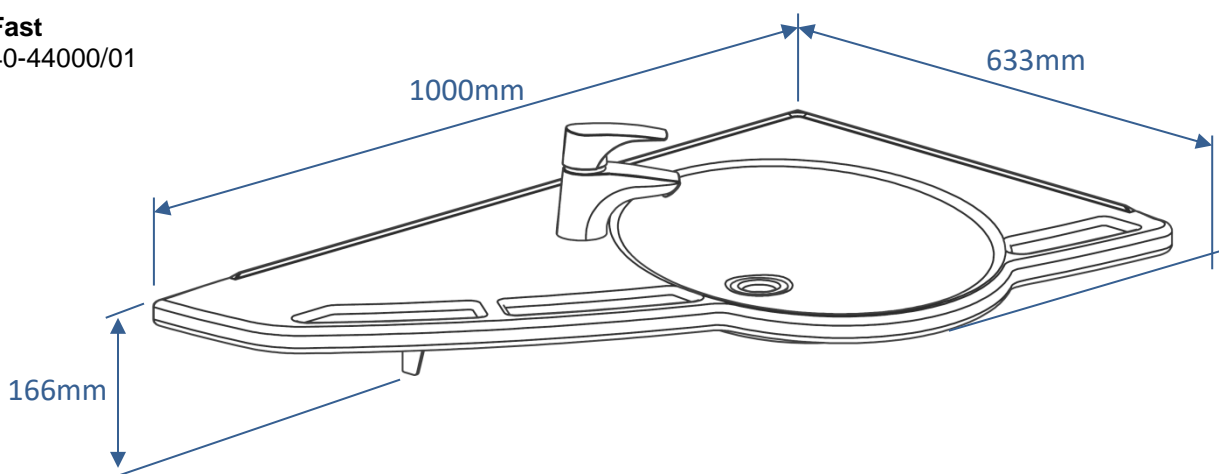
Højdejustering giver bedre ergonomi for bruger.

### 3.7 Kliniske funktioner

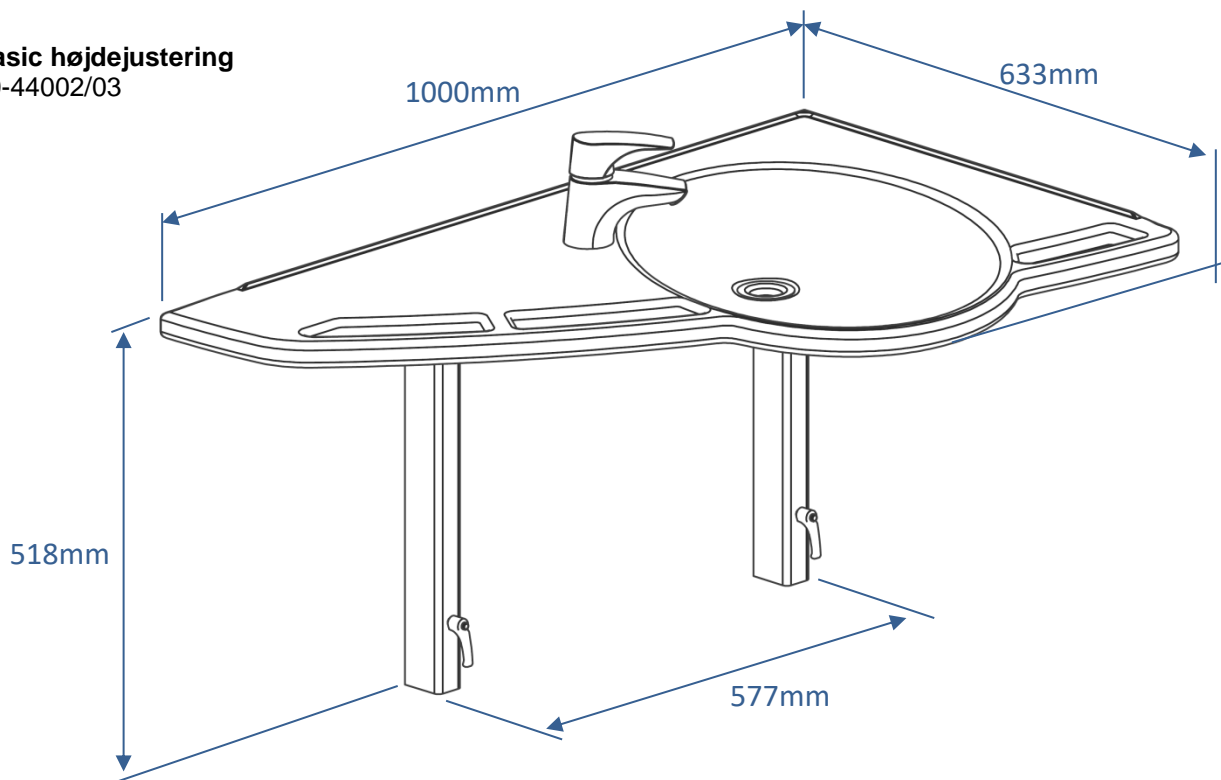
Dette produkt tilbyder ikke en klinisk dokumenteret fordel for patienter, når det anvendes som producenten har til hensigt.

### 3.8 Produkt dimensioner

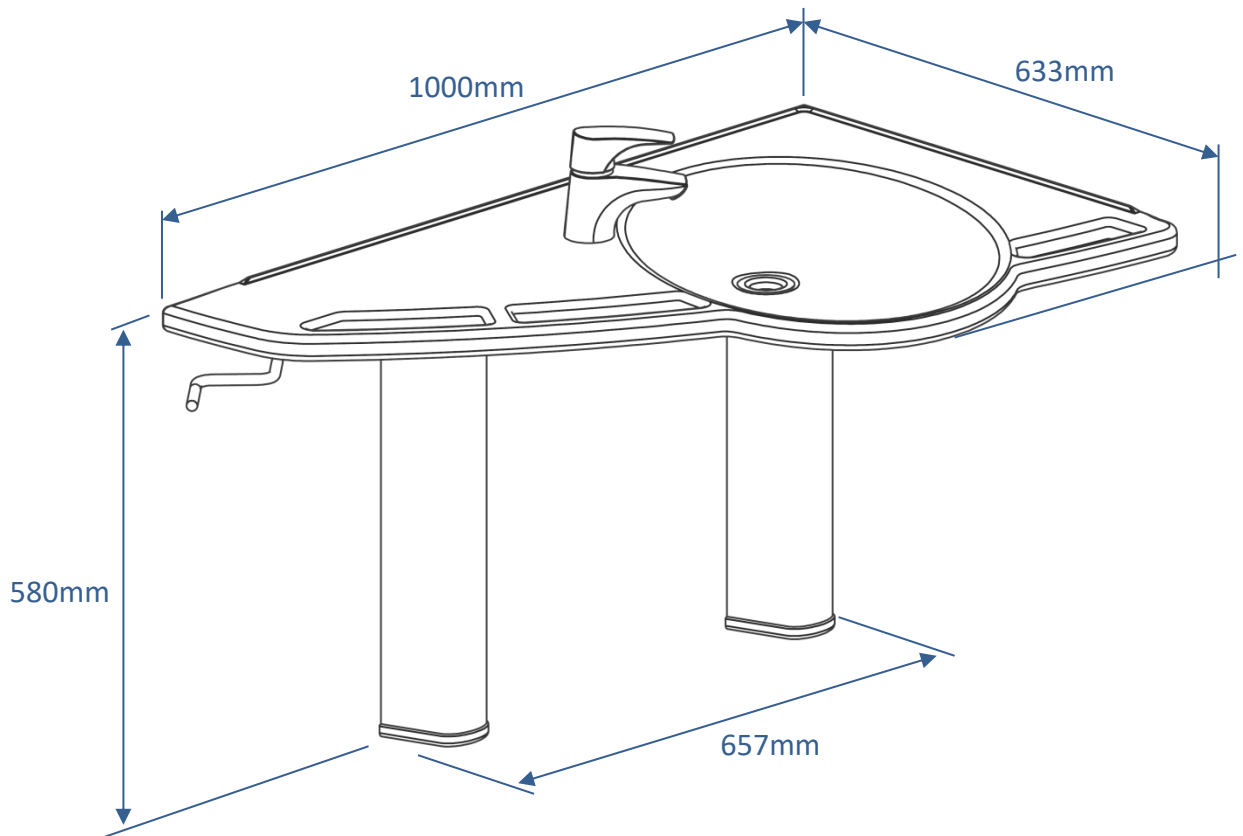
**Fast**  
40-44000/01



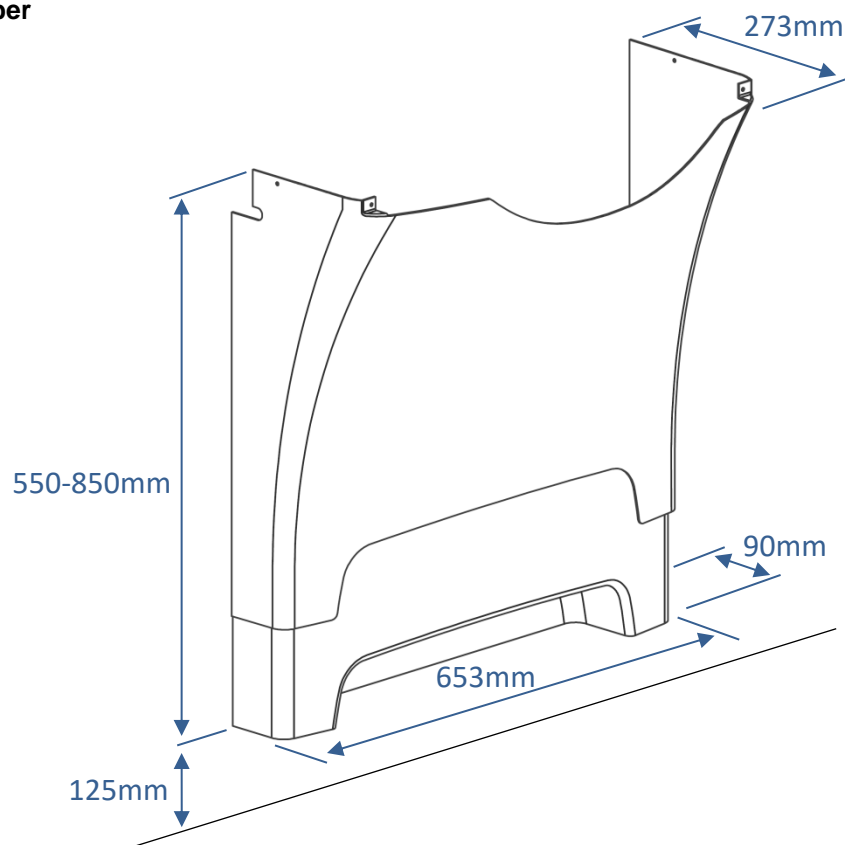
**Basic højdejustering**  
40-44002/03



**Manuel højdejustering**  
40-44004/05



**Afdækningskapper**  
40-44021/22

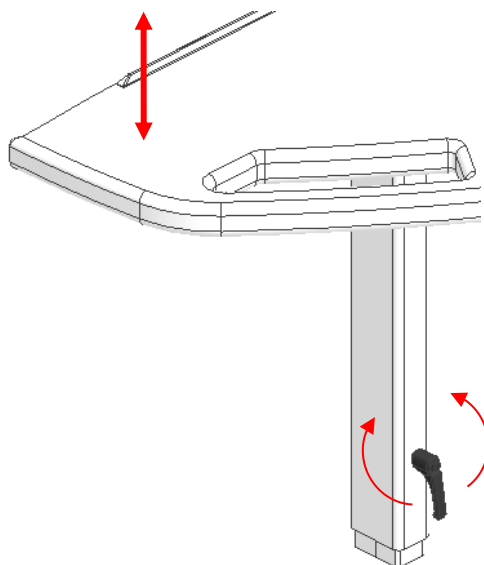




### 3.9 Betjening

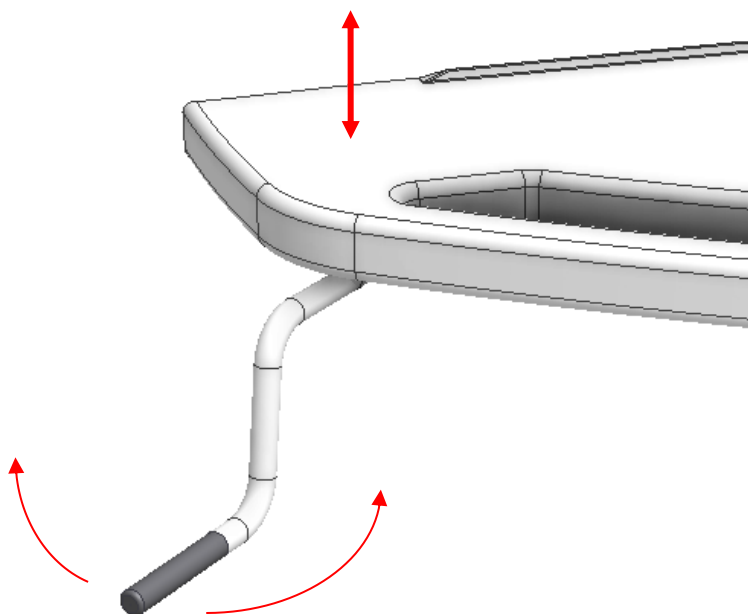
#### Basic højdejustering (Gældende for 40-44002/03)

Højden af vasken kan justeres ved at løsne de to håndgreb. Bemærk at vasken skal holdes oppe når håndgrebene løsnes for at undgå at vasken falder til laveste position. Dækkapperne skal først afmonteres, før vasken kan højdejusteres på disse modeller.



#### Manuel højdejustering (Gældende for 40-44004/05)

Højden af vasken justeres nemt med det aftagelige håndsving.



#### Advarsel!

Produktet skal altid placeres således at det kan bevæge sig frit i hele anvendelsesområdet uden at kolliderer med genstande. Afvigelse herfra kan medføre at produktets stabilitet bortfalder.

Der skal udvises særlig opmærksomhed for at sikre, at ingen børn eller voksne opholder sig under produktet, da der kan opstå klemningsfare.

## 4. Montagevejledning

### 4.1 Installationsinformation

**Fast monteret**  
(40-44000 og 40-44001)

#### Konstruktion

Væggen skal være af skruefast materiale godkendt til vådrum.

Det skraverede område angiver minimumsområde for forstærkning i væg. Forstærkning lægges med fordel fra gulv til loft.

Belastningstestet i henhold til DS/ISO 17966 og den maksimale brugervægt er fastsat til 400kg.

#### Max belastning i øverste skruer

150kg/skrue

Vasken leveres med et sæt (6 stk.) skruer og rawplugs, som er beregnet for montage på en betonavæg. Montøren skal altid vurdere væggen materiale, beskaffenhed og styrke og anvende egnede skruer og rawplugs til denne givne type væg.

#### VVS

Afløb er Ø32 og afsluttes med en Ø32x88,5" afløbsbøjning.

Afløbstilslutning og bøjning må maksimalt stikke 90mm ud fra væggen pga. inddækningskapperne.

Vandtilførslen afsluttes med 2 stk. 90° vinklet stopventiler med 1/2" udvendig gevind der vendes nedad.

Stopventilerne må maksimalt stikke 90mm ud fra væggen pga. afdækningskapperne.

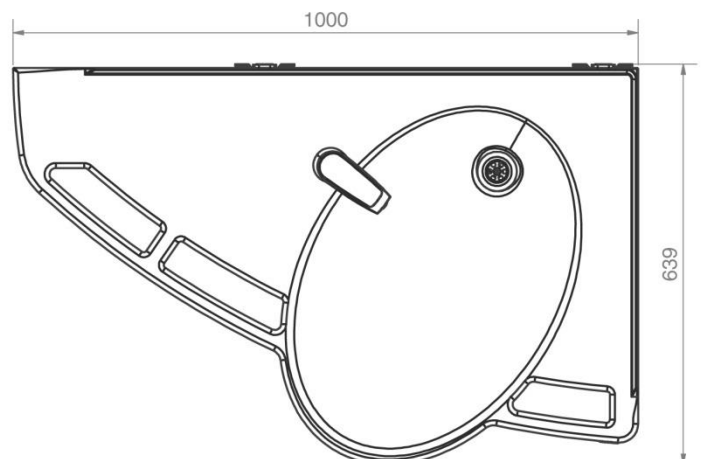
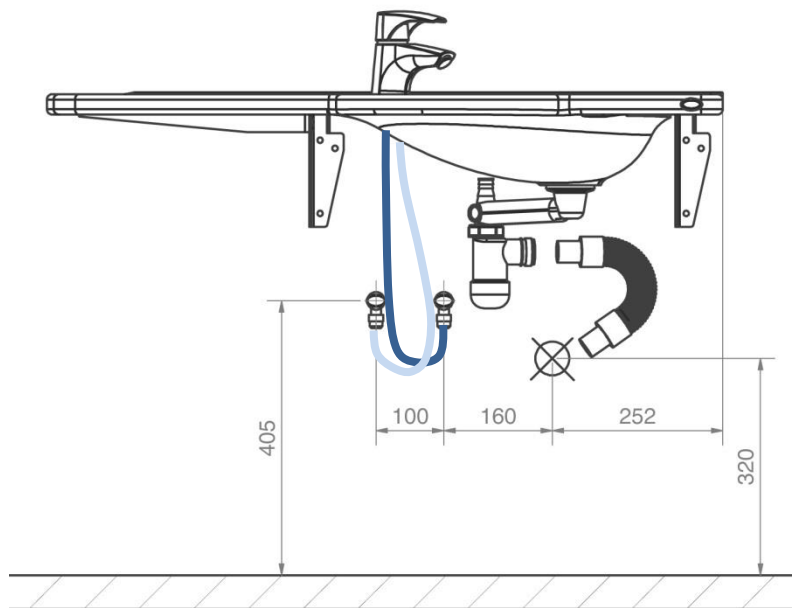
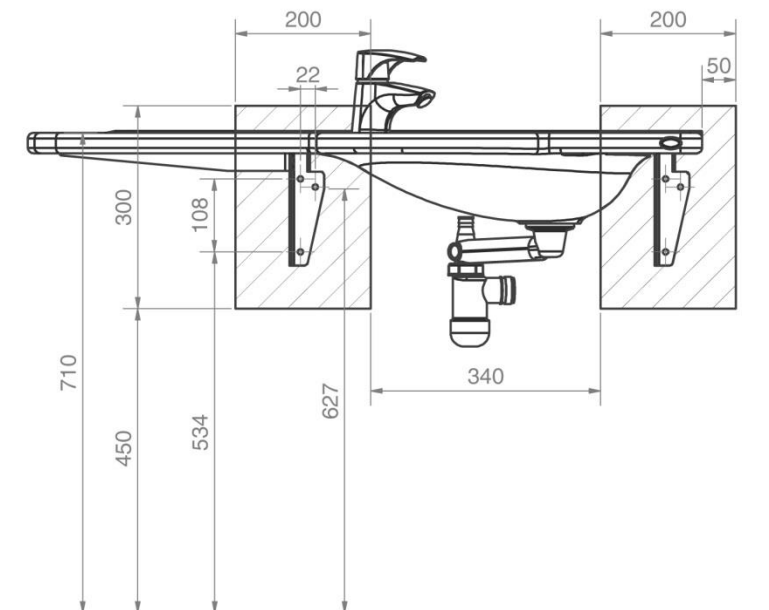
Hvis anden end den anbefalede placering af vand og afløb ønskes eller hvis der er gulvafløb, vil Support Vasken være uden afdækningskapper.

For tilkøb af adapterstykker for tilkobling til diverse standardinstallationer se afsnit "Tilslutningsadaptere – Øvrige vaske".

#### Bemærk

Alle mål er angivet ud fra en vaskhøjde på 710mm over gulv. Hvis dette mål ændres, skal de anbefalede mål tilsvarende ændres.

Illustrationerne angiver den venstrevendte model 40-44000



## Basic

(40-44002 og 40-44003)

### Konstruktion

Væggen skal være af skruefast materiale godkendt til vådrum.

Det skraverede område angiver minimumsområde for forstærkning i væg. Forstærkning lægges med fordel fra gulv til loft.

Belastningstestet i henhold til DS/ISO 17966 og den maksimale brugervægt er fastsat til 400kg.

### Max belastning i øverste skruer

85kg/skrue

Vasken leveres med et sæt (6 stk.) skruer og rawlplugs, som er beregnet for montage på en betonvæg. Montøren skal altid vurdere væggens materiale, beskaffenhed og styrke og anvende egnede skruer og rawlplugs til denne givne type væg.

### VVS

Afløb er Ø32 og afsluttes med en Ø32x88,5° afløbsbøjning.

Afløbstilslutning og bøjning må maksimalt stikke 90mm ud fra væggen pga. inddækningskapperne.

Vandtilførslen afsluttes med 2 stk. 90° vinklet stopventiler med 1/2" udvendig gevind der vendes nedad.

Stopventilerne må maksimalt stikke 90mm ud fra væggen pga. afdækningskapperne.

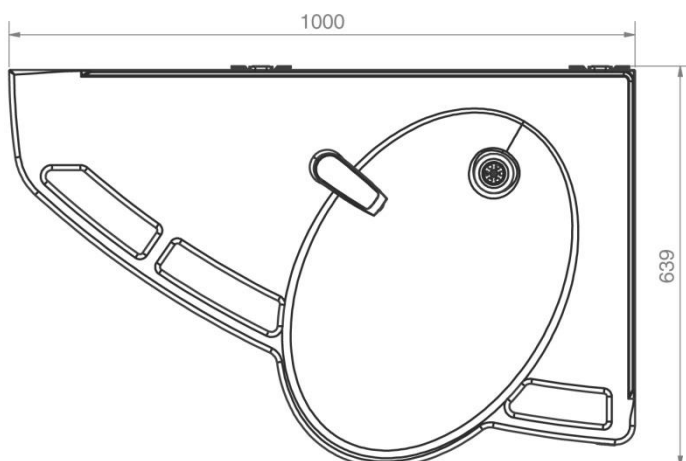
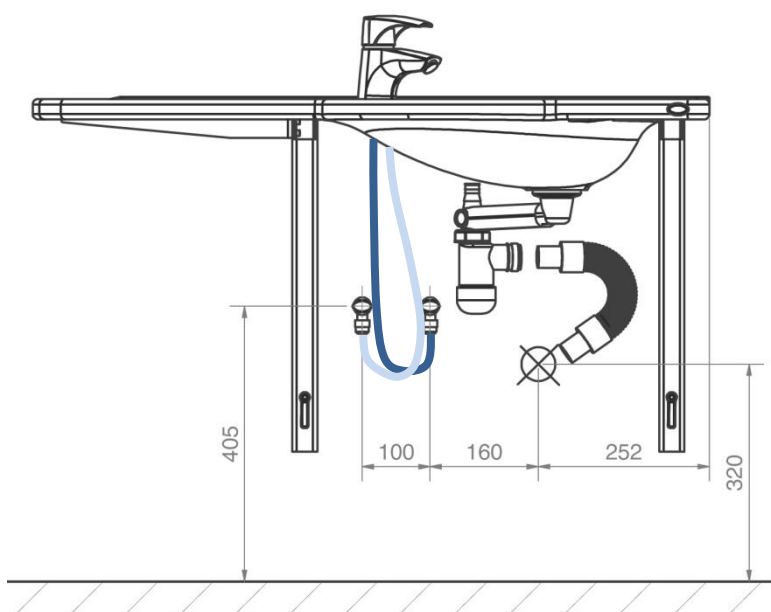
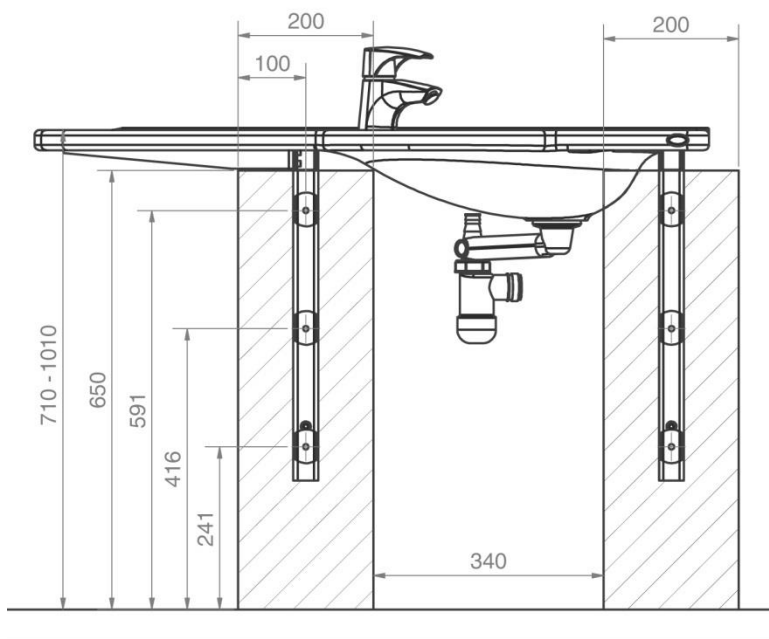
Det er vigtigt, at alle slanger til vandtilslutning og afløb er fleksible, således at stellet frit og uhindret kan justeres indenfor højdeindstillingsintervallet 71-101 cm (inklusive vask).

Hvis anden end den anbefalede placering af vand og afløb ønskes eller hvis der er gulv afløb, vil Support Vasken være uden afdækningskapper.

For tilkøb af adapterstykker for tilkobling til diverse standardinstallationer se afsnit "Tilslutningsadapters – Øvrige vaske".

### Bemærk

Illustrationerne angiver den venstrevendte model 40-44002



## Manuel

(40-44004 og 40-44005)

### Konstruktion

Væggen skal være af skruefast materiale godkendt til vådrum.

Det skraverede område angiver minimumsområde for forstærkning i væg. Forstærkning lægges med fordel fra gulv til loft.

Belastningstestet i henhold til DS/ISO 17966 og den maksimale brugervægt er fastsat til 400kg.

### Max belastning i øverste skruer

71kg/skrue

Vasken leveres med et sæt (8 stk.) skruer og rawplugs, som er beregnet for montage på en betolvæg. Montøren skal altid vurdere væggen materiale, beskaffenhed og styrke og anvende egnede skruer og rawplugs til denne givne type væg.

### VVS

Afløb er Ø32 og afsluttes med en Ø32x88,5° afløbsbøjning.

Afløbstilslutning og bøjning må maksimalt stikke 90mm ud fra væggen pga. inddækningskapperne.

Vandtilførslen afsluttes med 2 stk. 90° vinklet stopventiler med 1/2" udvendig gevind der vendes nedad.

Stopventilerne må maksimalt stikke 90mm ud fra væggen pga. afdækningskapperne.

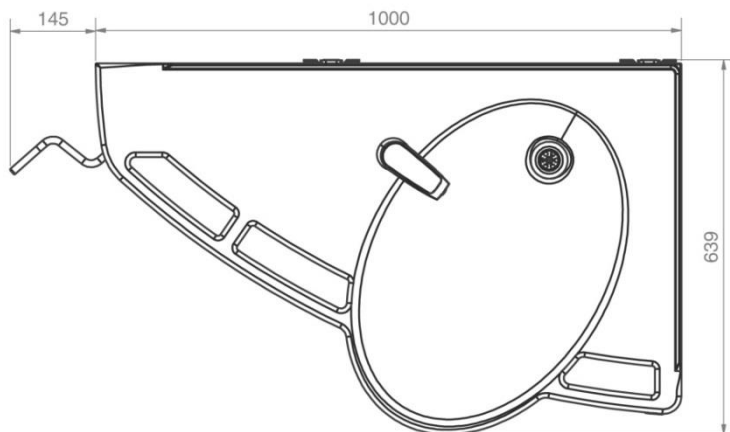
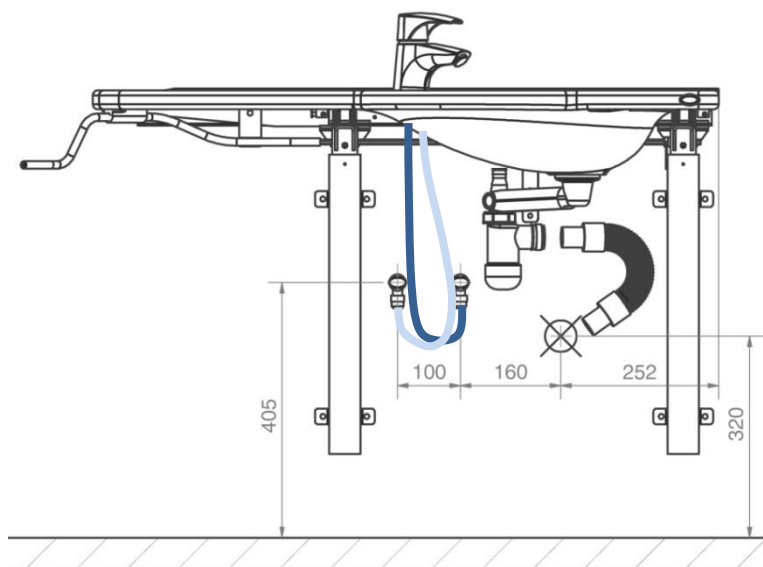
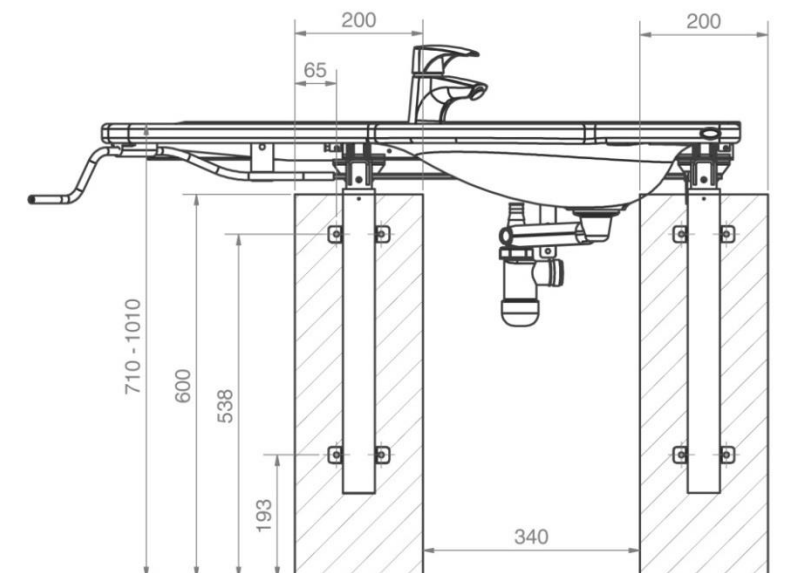
Det er vigtigt, at alle slanger til vandtilslutning og afløb er fleksible, således at stellet frit og uhindret kan justeres indenfor højdeindstillingsintervallet 71-101 cm (inklusive vask).

Hvis anden end den anbefalede placering af vand og afløb ønskes eller hvis der er gulv afløb, vil Support Vasken være uden afdækningskapper.

For tilkøb af adapterstykker for tilkobling til diverse standardinstallationer se afsnit "Tilslutningsadaptere – Øvrige vaske".

### Bemærk







Illustrationerne angiver den venstrevendte model 40-44004



## 4.2 Tilslutningsadaptere

Nedenstående markerede komponenter kan tilkøbes afhængig af installationstype i bygning.







### Vandtilslutningsadaptere

Slanger fra vask	Adapter	Installation i rum (medfølger ikke)
 1/2"	Ingen adapter nødvendig	 1/2" Gevind
	 1/2" -> 3/8" V.nr. 97001670	 3/8" Gevind
	 1/2" -> 15mm V.nr. 97001666	 15mm Rør

### Slangeforlængere

Slange fra vask	Koblingsstykke	Ekstra slange
	 1/2" -> 1/2" V.nr. 97001662	 1/2" x 1/2", 0,5m, stål V.nr. 97001123
		 1/2" x 1/2", 1m, plast V.nr. 97001120

### Afløbsadaptere

Afløb fra vask	Adapter	Installation i rum (medfølger ikke)
 Ø32	Ingen adapter nødvendig	 Ø32
	 Ø32 -> Ø40 V.nr. 97001660	 Ø40
	 Ø32 -> Ø50 V.nr. 97001661	 Ø50

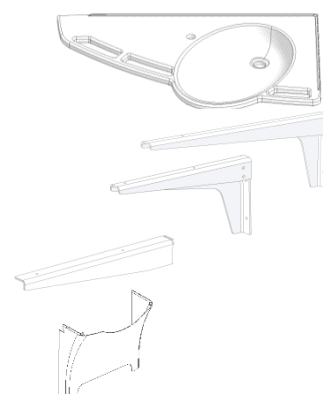
### Afløbsforlængere

Afløbsslange fra vask	Samlingsmuffe	Ekstra afløbsslange
 Ø32	 Ø32-Ø32 V.nr. 97001662	 Ø32 Flexslange, 27-62cm V.nr. 97001162
		 Ø32 Flexslange, 40-110cm V.nr. 97001161

## 4.3 Komponentliste

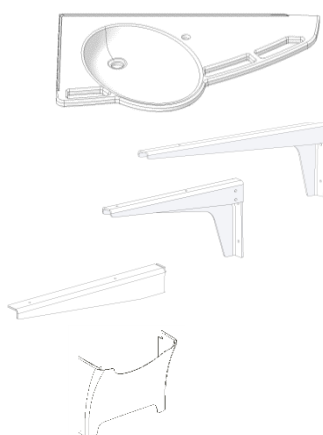
### Ropox Support Vask, fastmonteret, venstre, 40-44000:

40*44010-064:	Topplade m. vask, venstrevendt	1 stk.
Påmonteret:		
40*44010-063:	Fast vægbeslag lang	1 stk.
40*44010-062:	Fast vægbeslag kort	1 stk.
40*44010-048:	Stel basic sideknægt	1 stk.
40-44021	Installationsafdækning	1 sæt



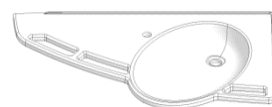
### Ropox Support Vask, fastmonteret, højre, 40-44001:

40*44010-070:	Topplade m. vask, højrevendt	1 stk.
Påmonteret:		
40*44010-063:	Fast vægbeslag lang	1 stk.
40*44010-062:	Fast vægbeslag kort	1 stk.
40*44010-048:	Stel basic sideknægt	1 stk.
40-44022	Installationsafdækning	1 sæt



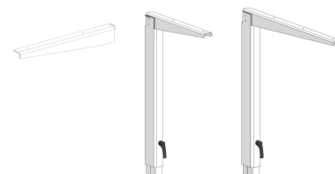
### Ropox Support Vask, Basic højdejustering, venstre, 40-44002:

40*44010-064:	Topplade m. vask, venstrevendt	1 stk.
---------------	--------------------------------	--------



Inkl.	Basic højdejusteringsknægte
40*44010-025	Lang knægt
40*44010-026	Kort knægt
40*44010-020	Inderben
97800-022	Gevindplade
97001631	Indstillelig spændegreb
40*44010-048	Stel basic sideknægt

1 sæt



40-44021	Installationsafdækning
----------	------------------------

1 sæt



**Ropox Support Vask, Basic højdejustering, højre, 40-44003:**

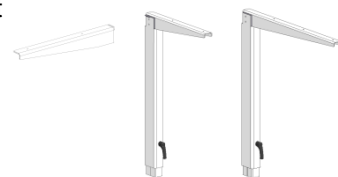
40\*44010-070:

Topplade m. vask, højrevendt

1 stk.

**Basic højdejusteringsknægte**

1 sæt



Inkl.

40\*44010-025

40\*44010-026

40\*44010-020

97800-022

97001631

40\*44010-048

Lang knægt

Kort knægt

Inderben

Gevindplade

Indstillelig spændegreb

Stel basic sideknægt

40-44022

Installationsafdækning

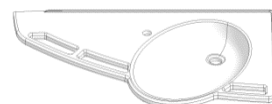
1 sæt

**Ropox Support Vask, Flexi højdejustering, venstre, 40-44004:**

40\*44010-064:

Topplade m. vask, venstrevendt

1 stk.



Påmonteret:

Topramme venstrevendt

1 stk.

Inkl.

40\*44010-042

40\*44010-057

Stel flexi support venstre

Håndsving samling venstre



30-67600:

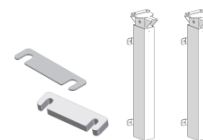
Flexi ben, manuelt

2 sæt.

Inkl.

Afdækning

Afstandsklodser



40\*44010-038:

Sekskant aksel

1 stk.



20\*60320-548:

Håndsving

1 stk.



40-44027



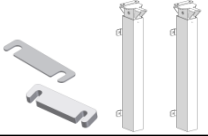



Installationsafdækning

1 sæt


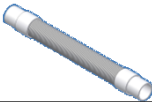





**Ropox Support Vask, Flexi højdejustering, højre, 40-44005:**

40*44010-070:	Topplade m. vask, højrevendt	1 stk.	
Påmonteret:			
Inkl. 40*44010-077 40*44010-082	Topramme højrevendt Stel flexi support højre Håndsving samling højre	1 stk.	
30-67600:	Flexi ben, manuelt	2 sæt.	
40*44010-038:	Sekskant aksel	1 stk.	
20*60320-548:	Håndsving	1 stk.	
40-44028	Installationsafdækning	1 sæt	

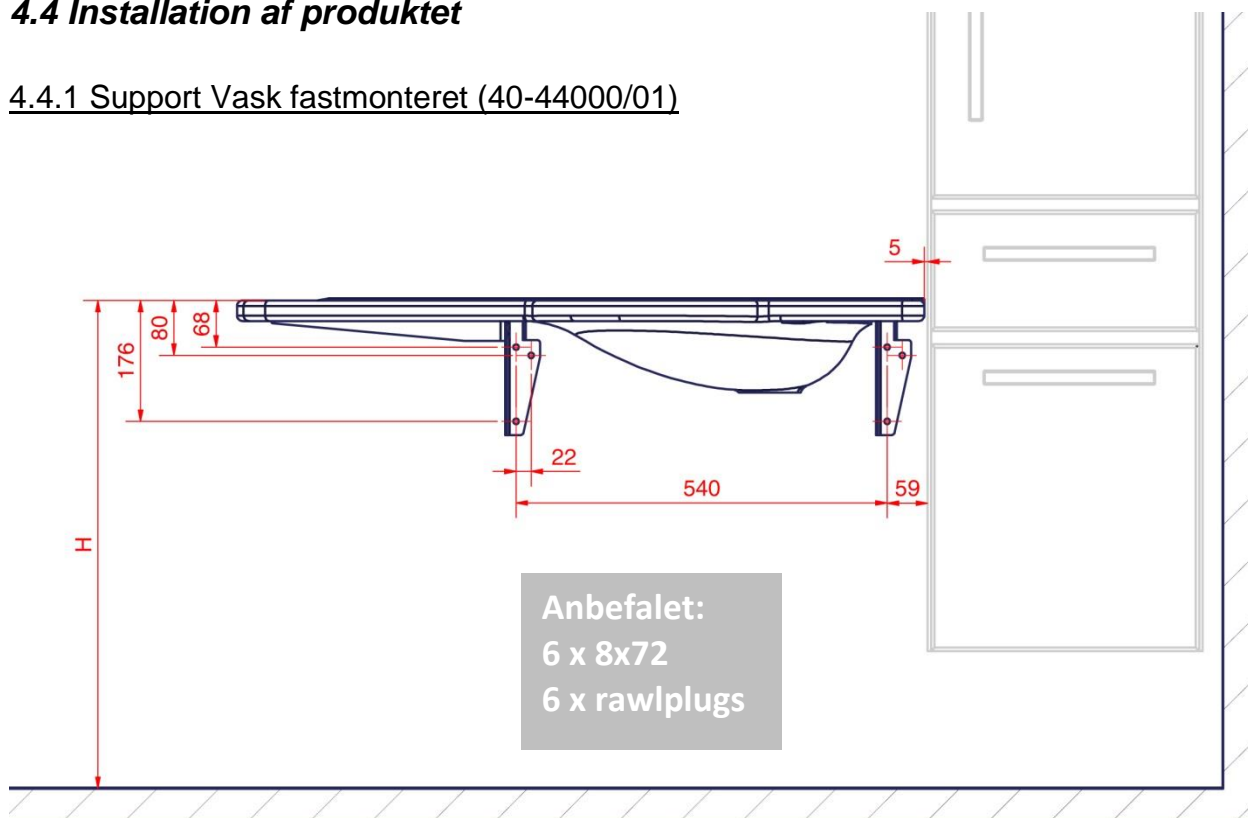
**Fælles komponenter****40-44020 Vand og Afløbskit**

Inkl. 97001601	Vandlås:	1 stk.	
97001162	Fleksibel afløbsslange ø32/32 studs	1 stk.	
97001035	ø32x88,5° vinkel	1 stk.	
97001120	Tilslutningslange, 1/2" x 1/2", 0,5m:	2 stk.	
40*44010-098	Afløbsafkastning	1 stk.	
40-44040	Håndvaskarmatur Oras Saga	1 stk.	

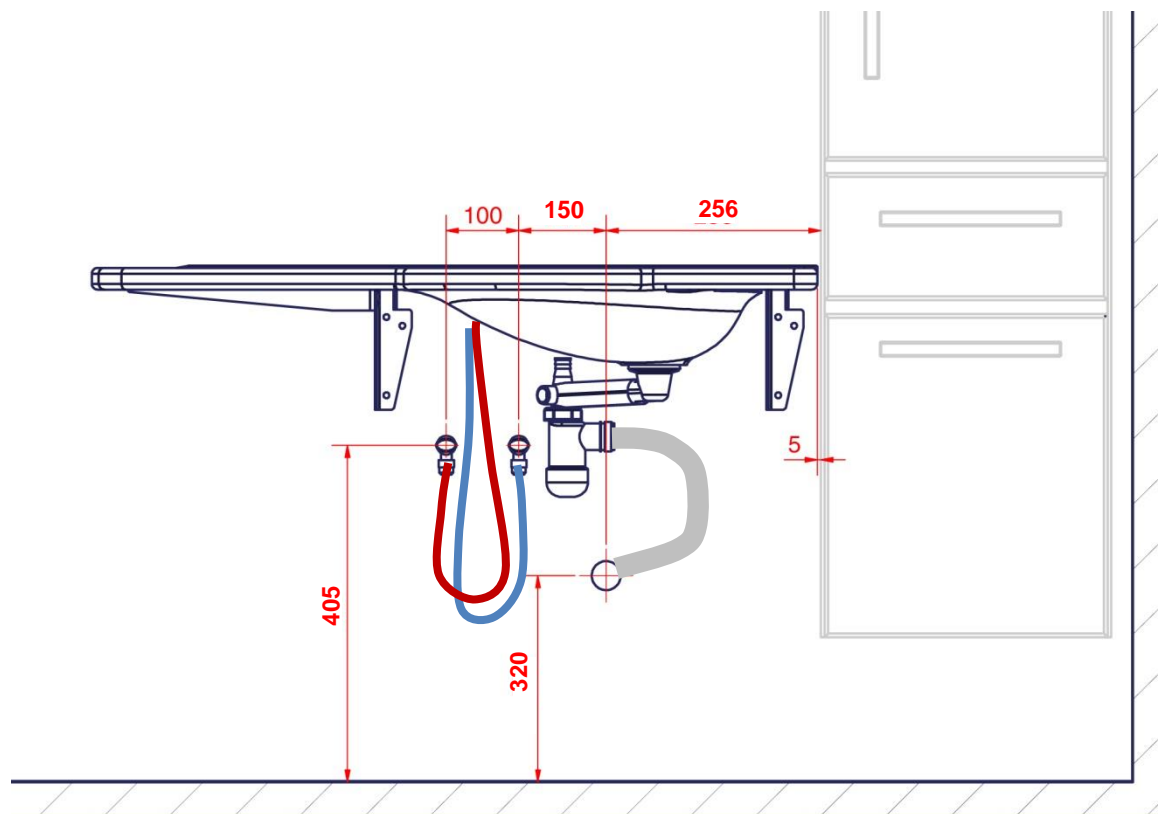


## 4.4 Installation af produktet

### 4.4.1 Support Vask fastmonteret (40-44000/01)

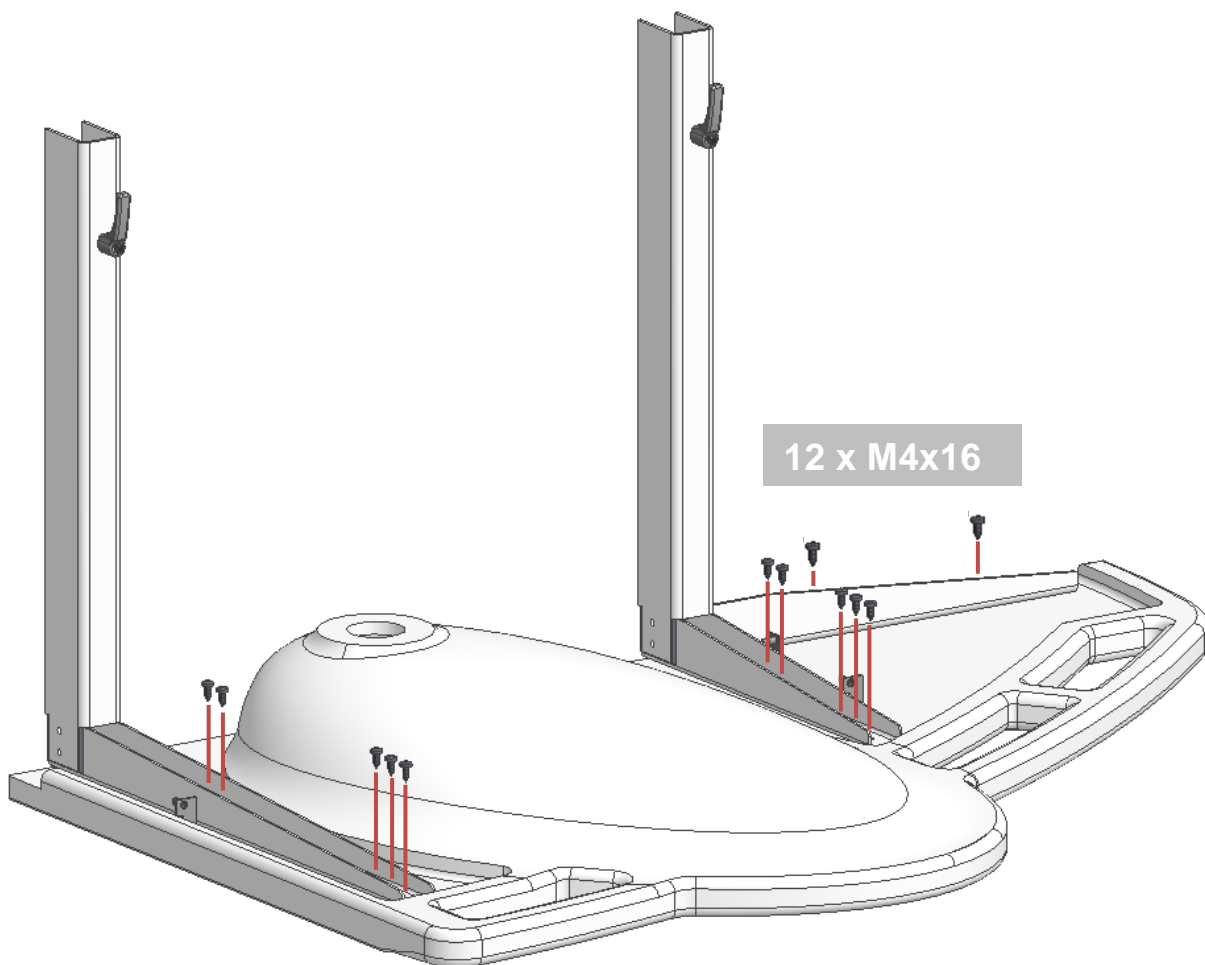
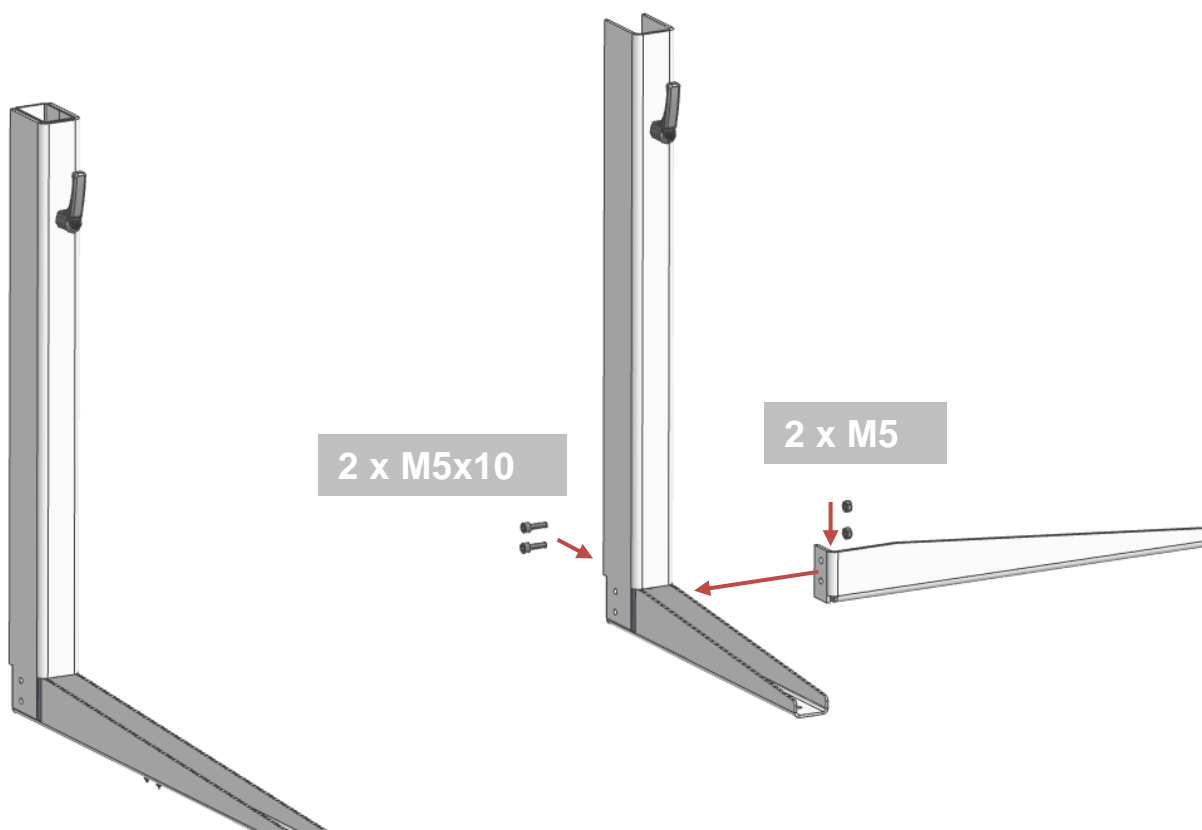


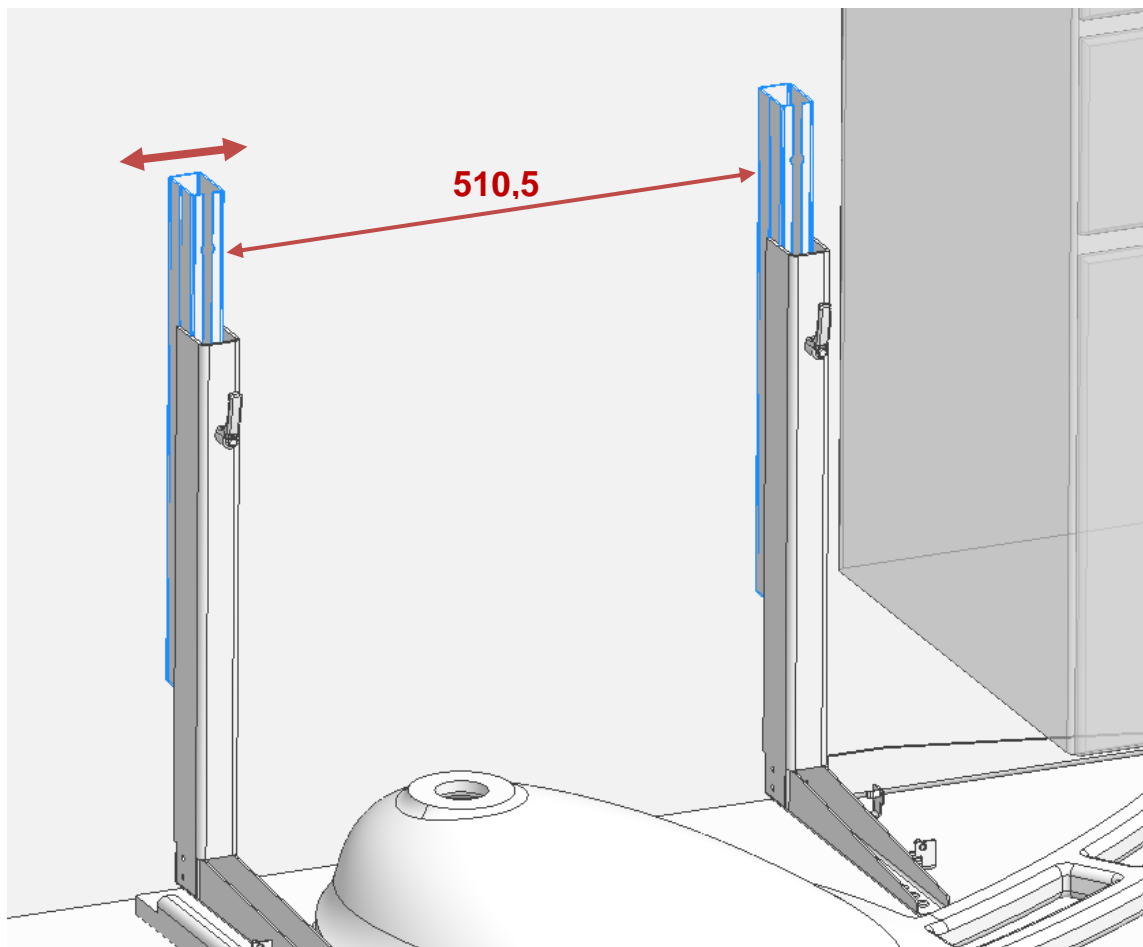
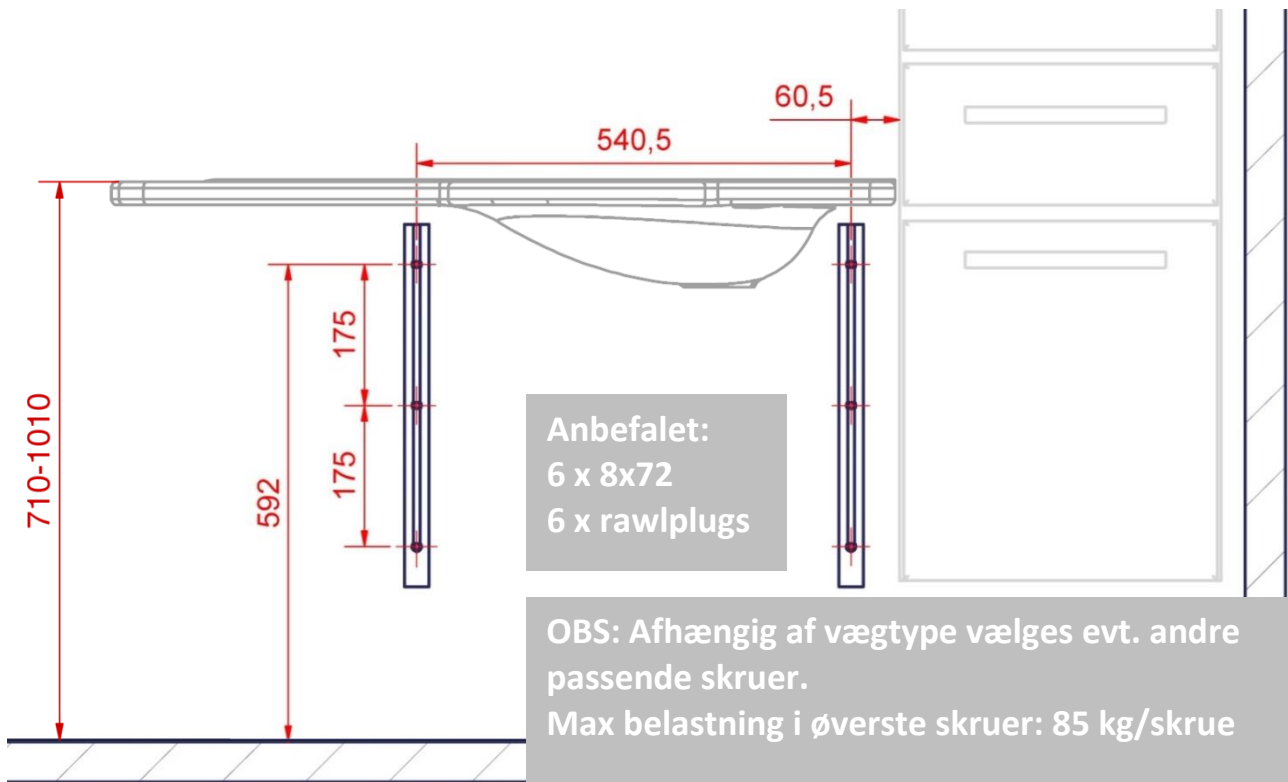
Bemærk: Afhængig af vægtype vælges evt. andre passende skruer.  
Max belastning i øverste skrue: 150 kg/skrue



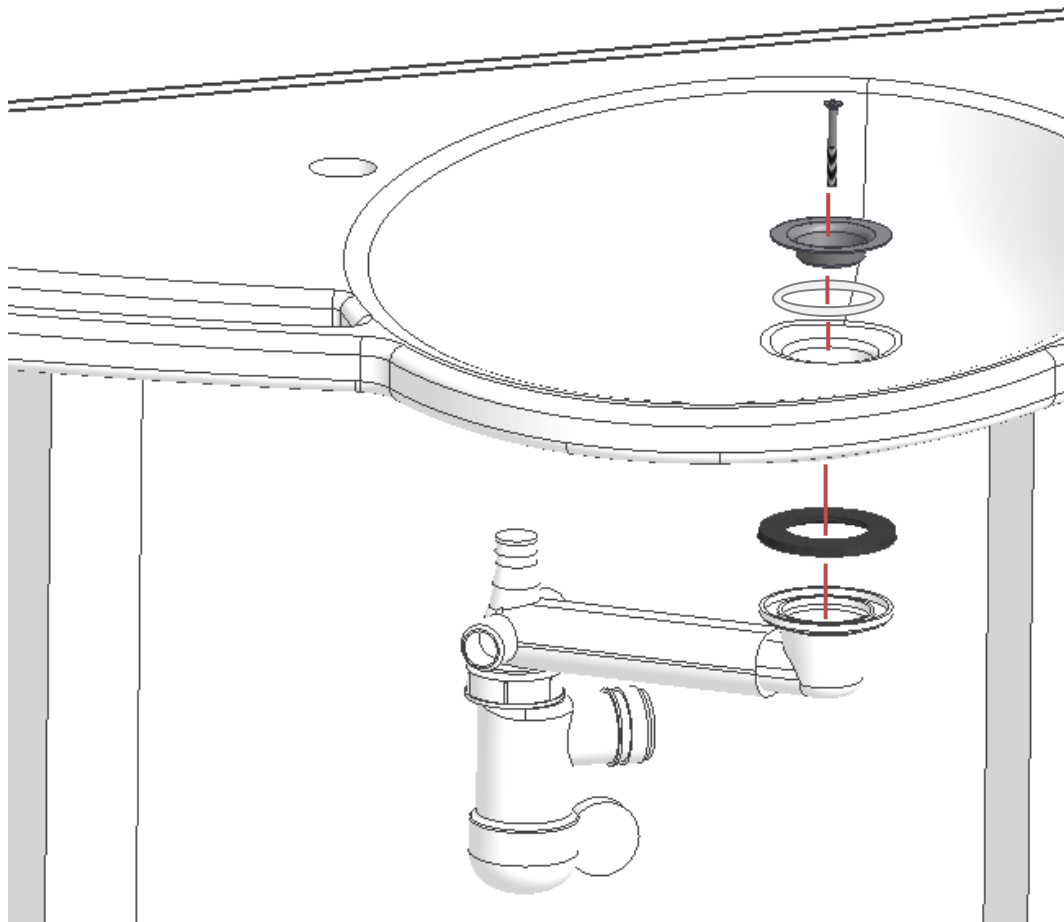
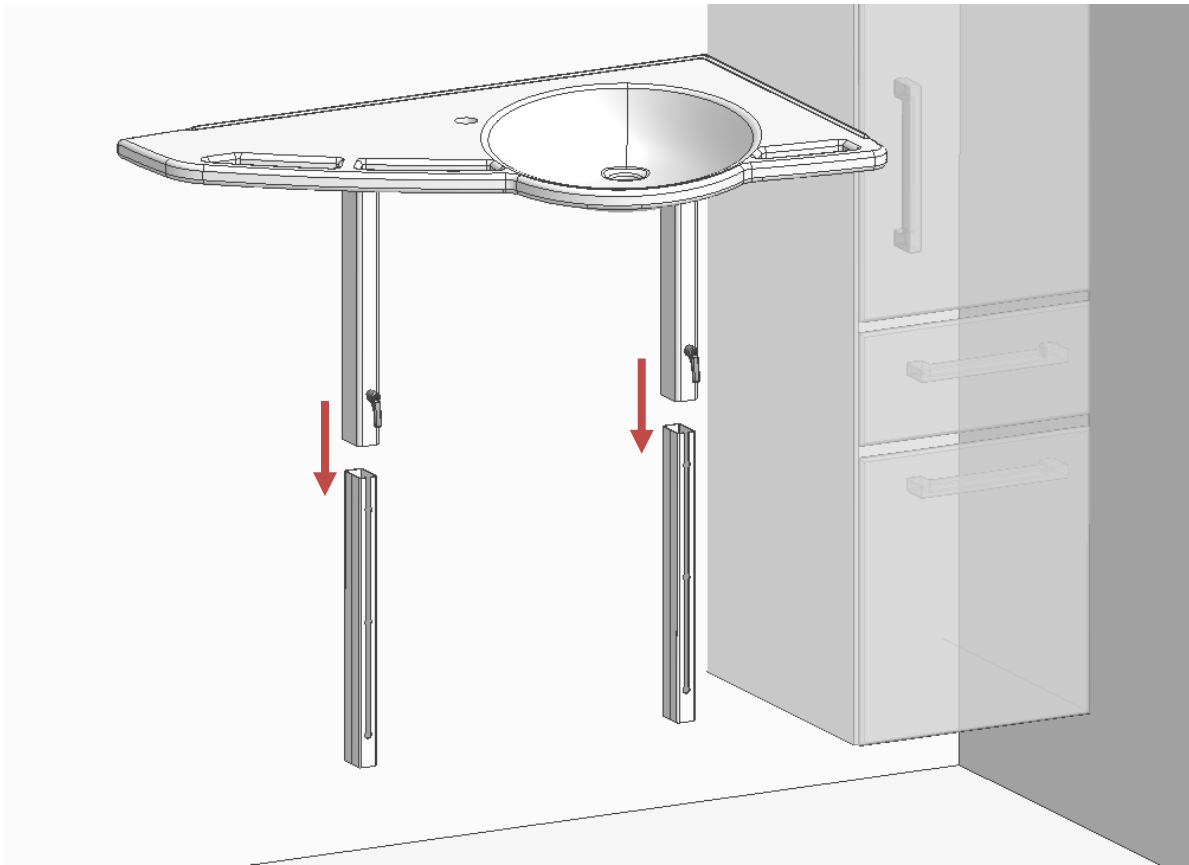
Montage af dækkapper kan ses i afsnit 4.4.3

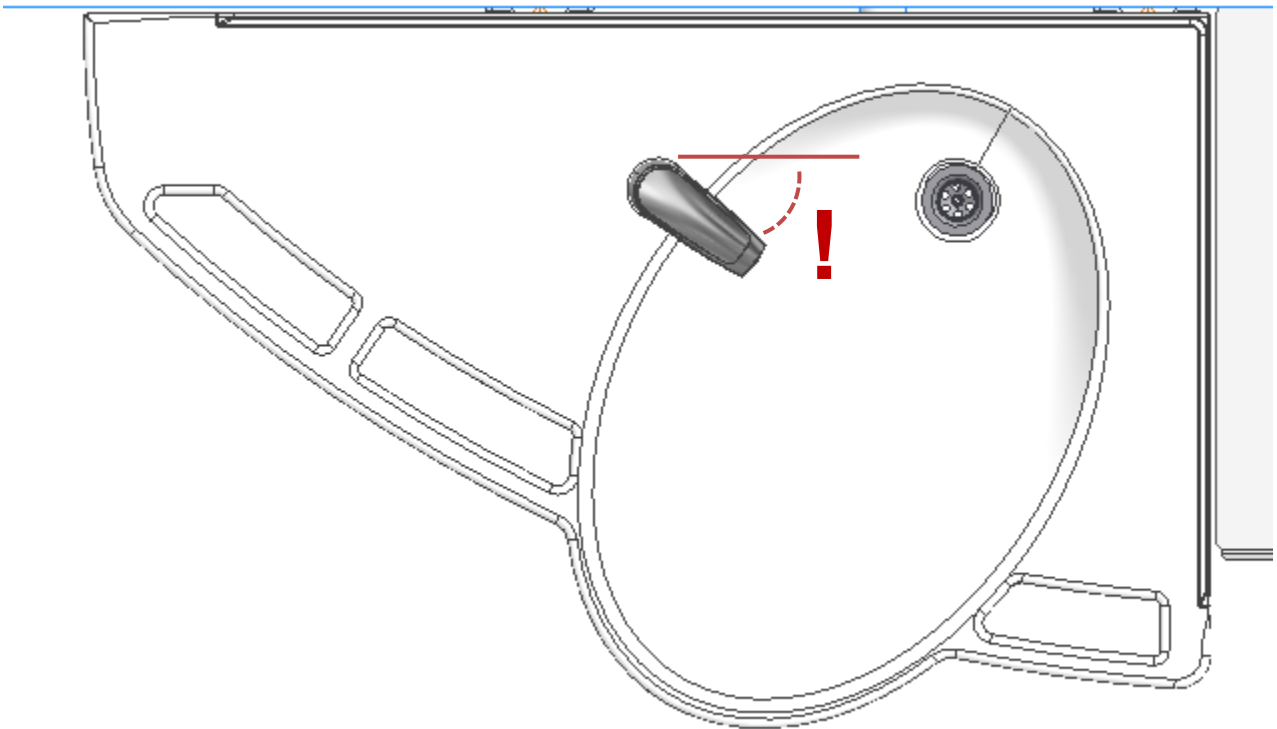
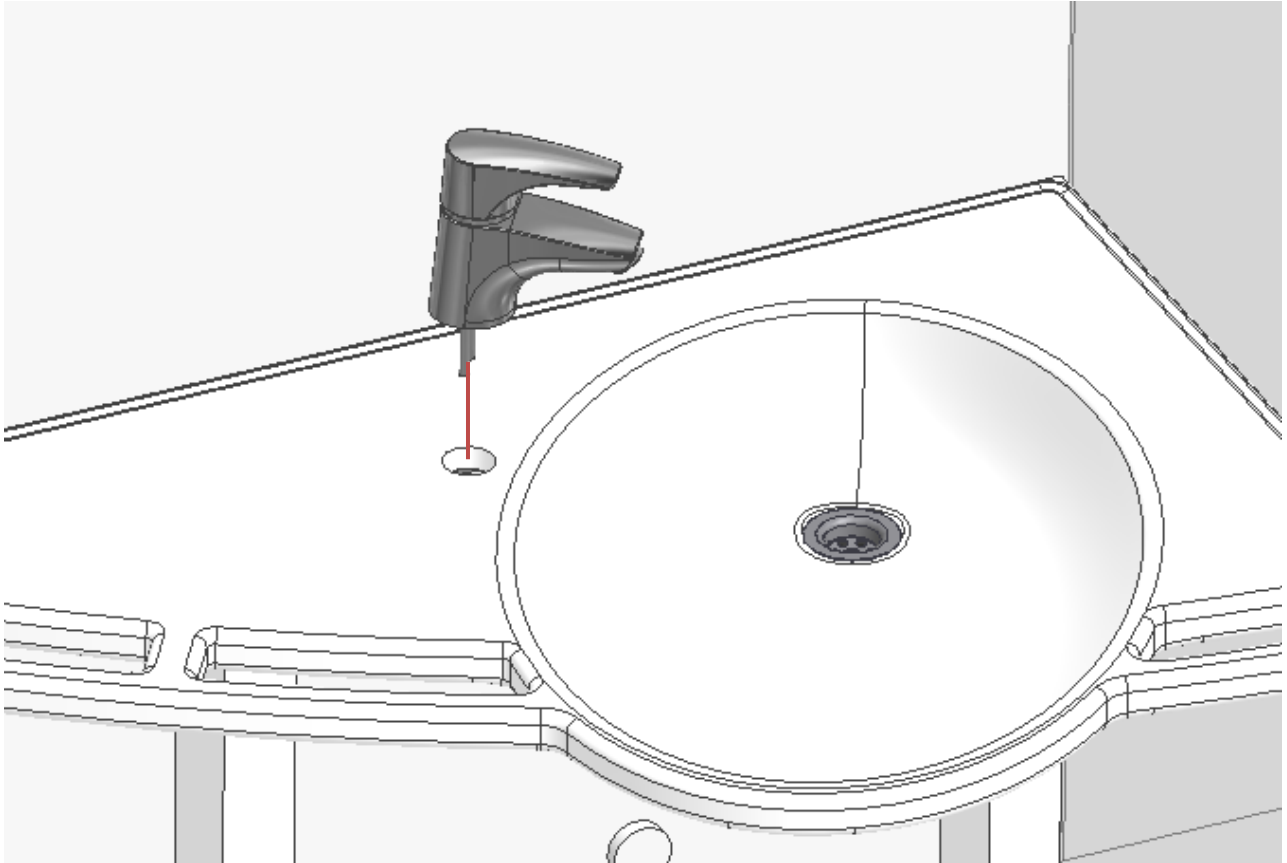
4.4.2 Support Vask med basic stel (40-44002/03)

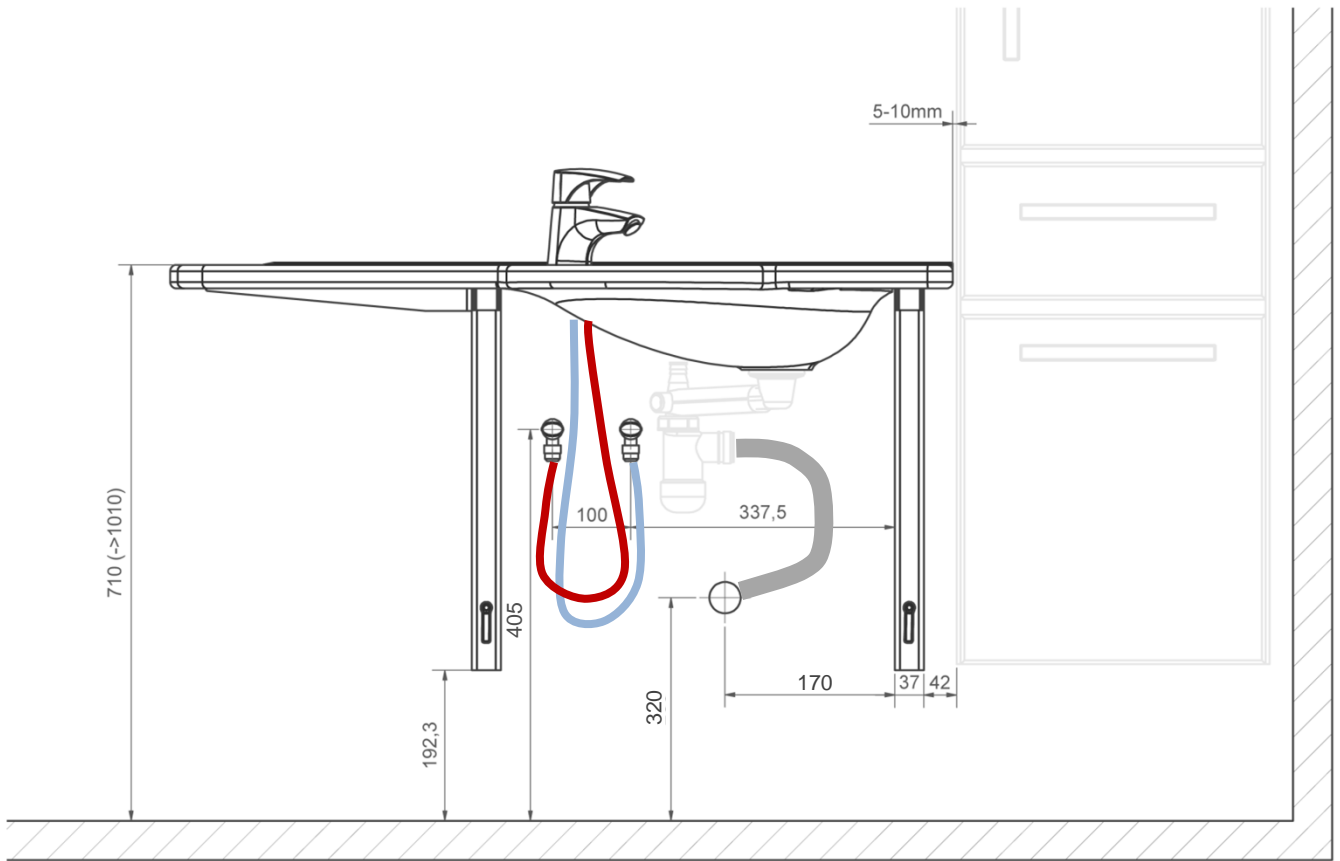




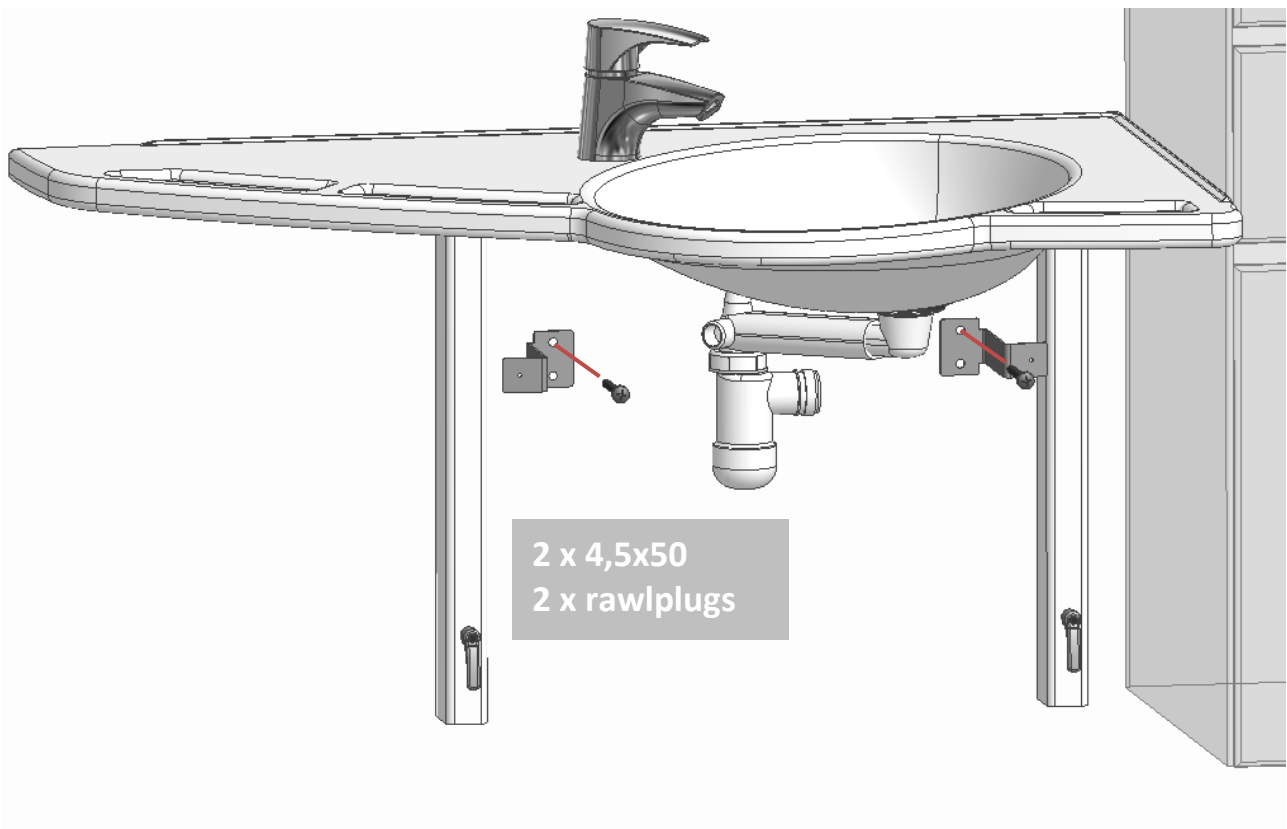
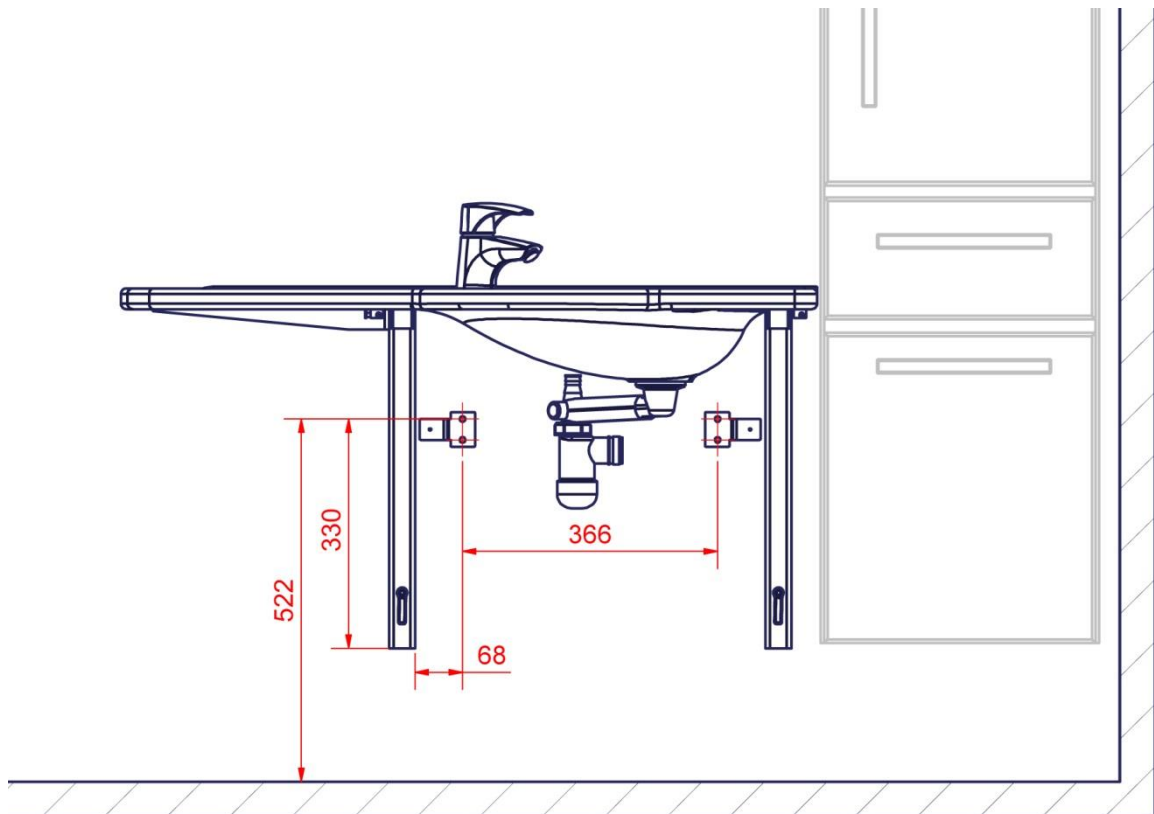
Finjustering af vægbeslag – anvend evt. ben på vask som retningslinje

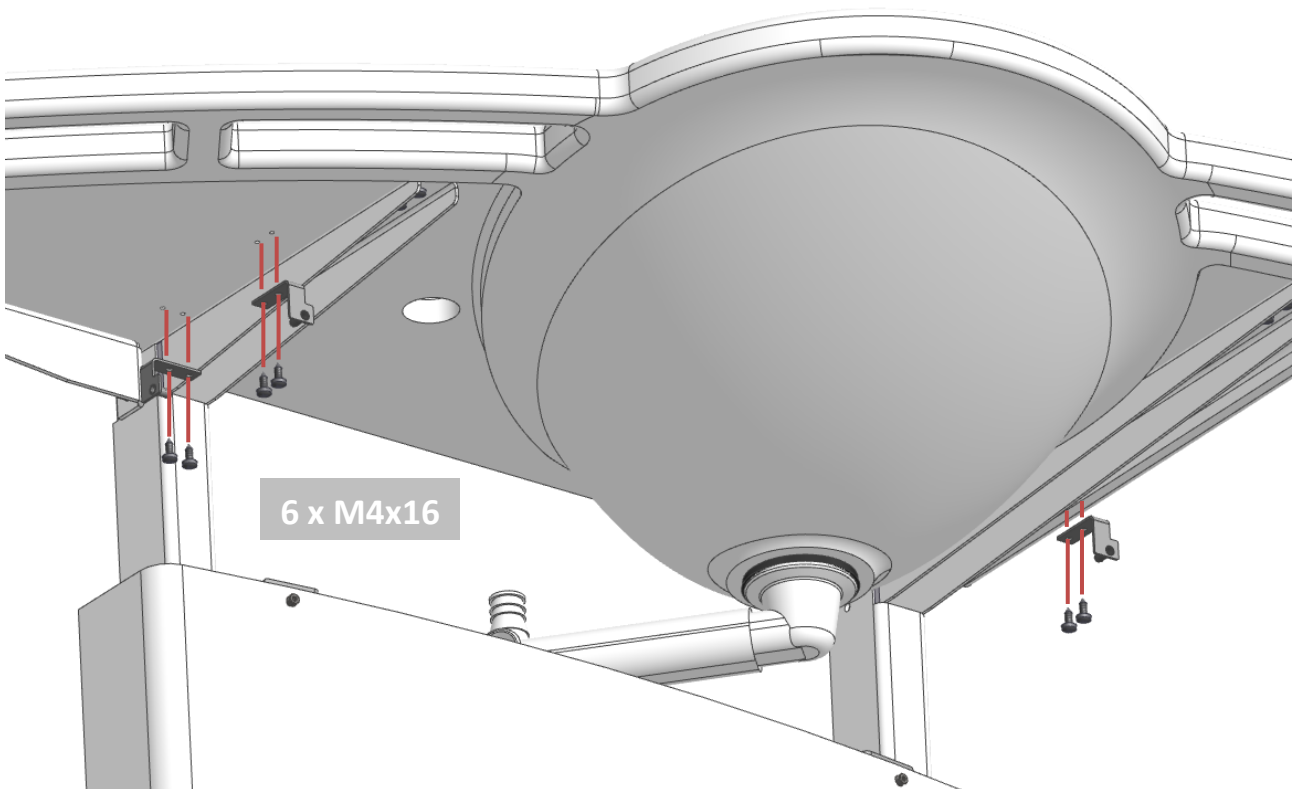
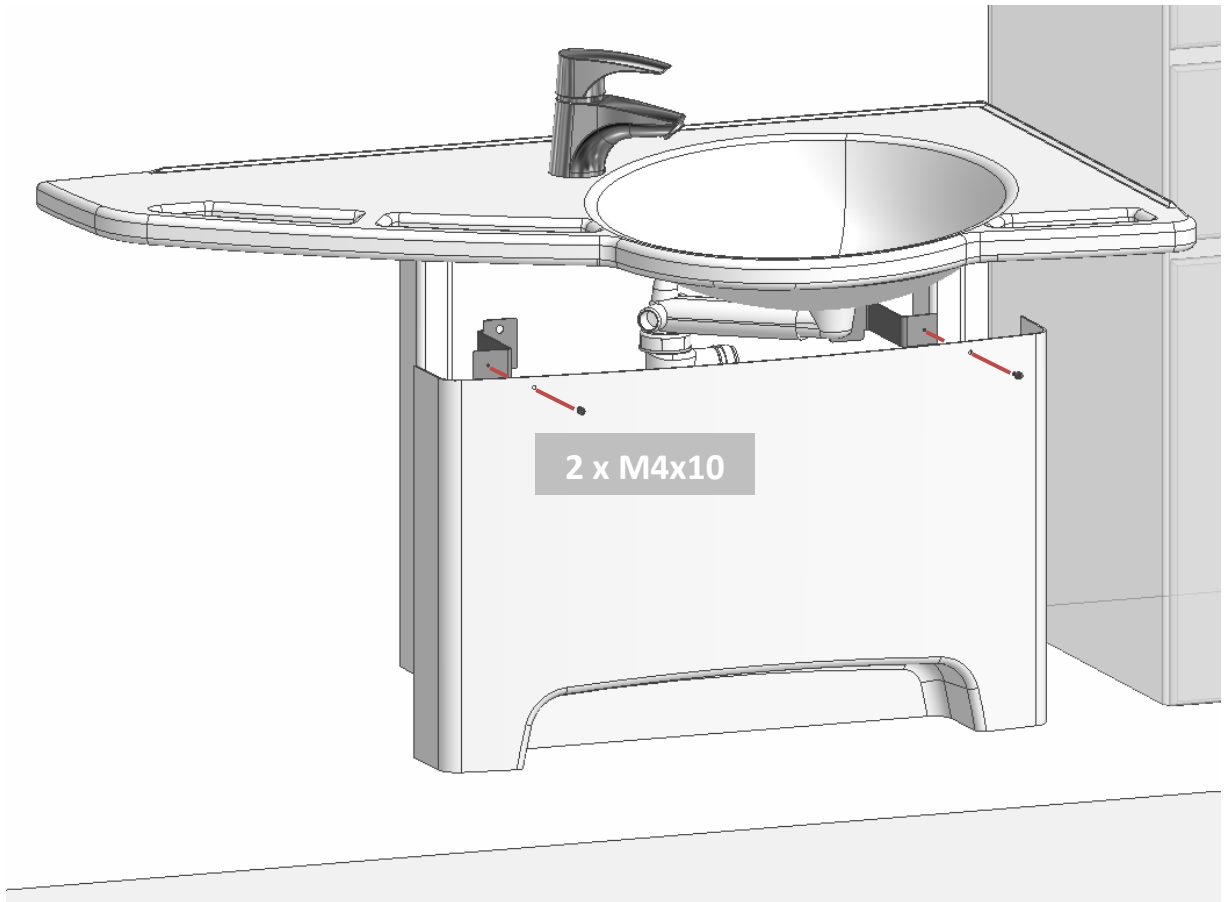




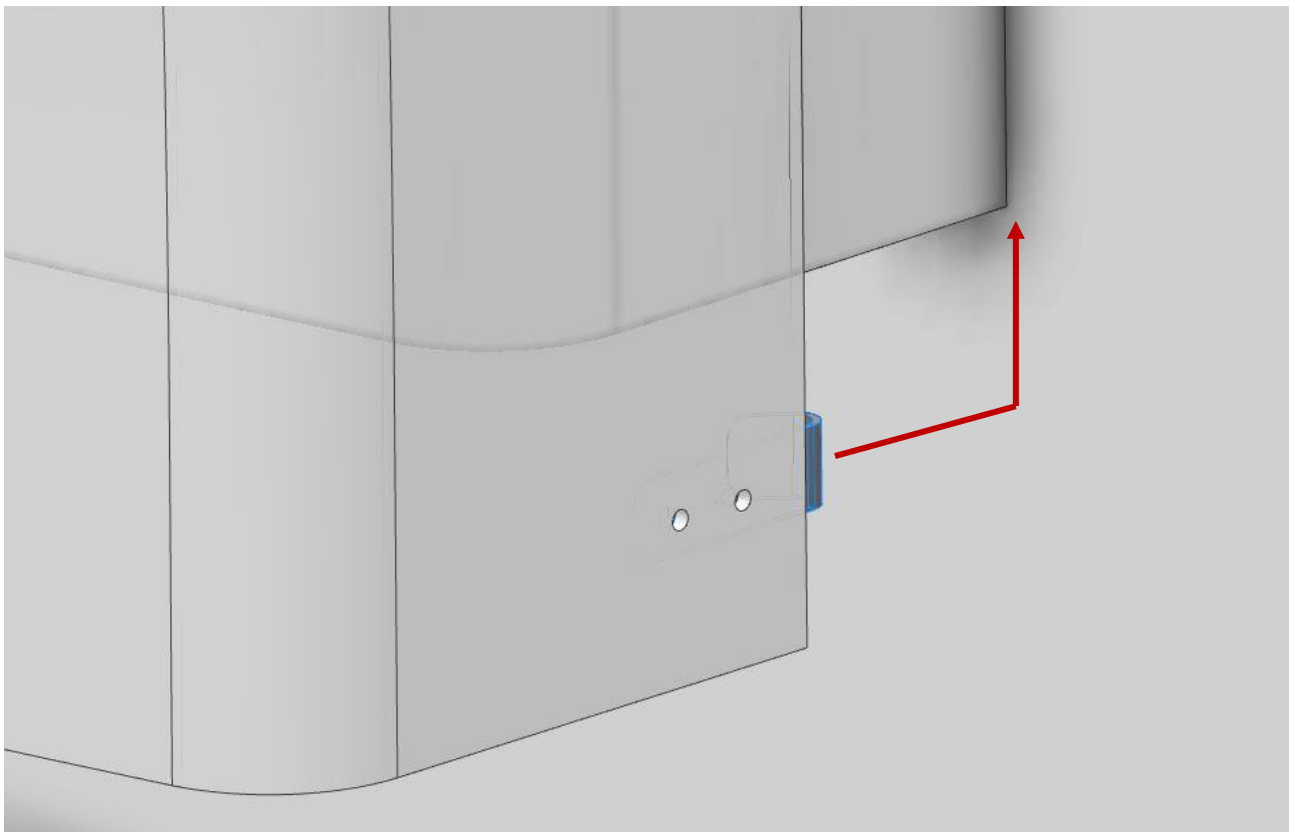
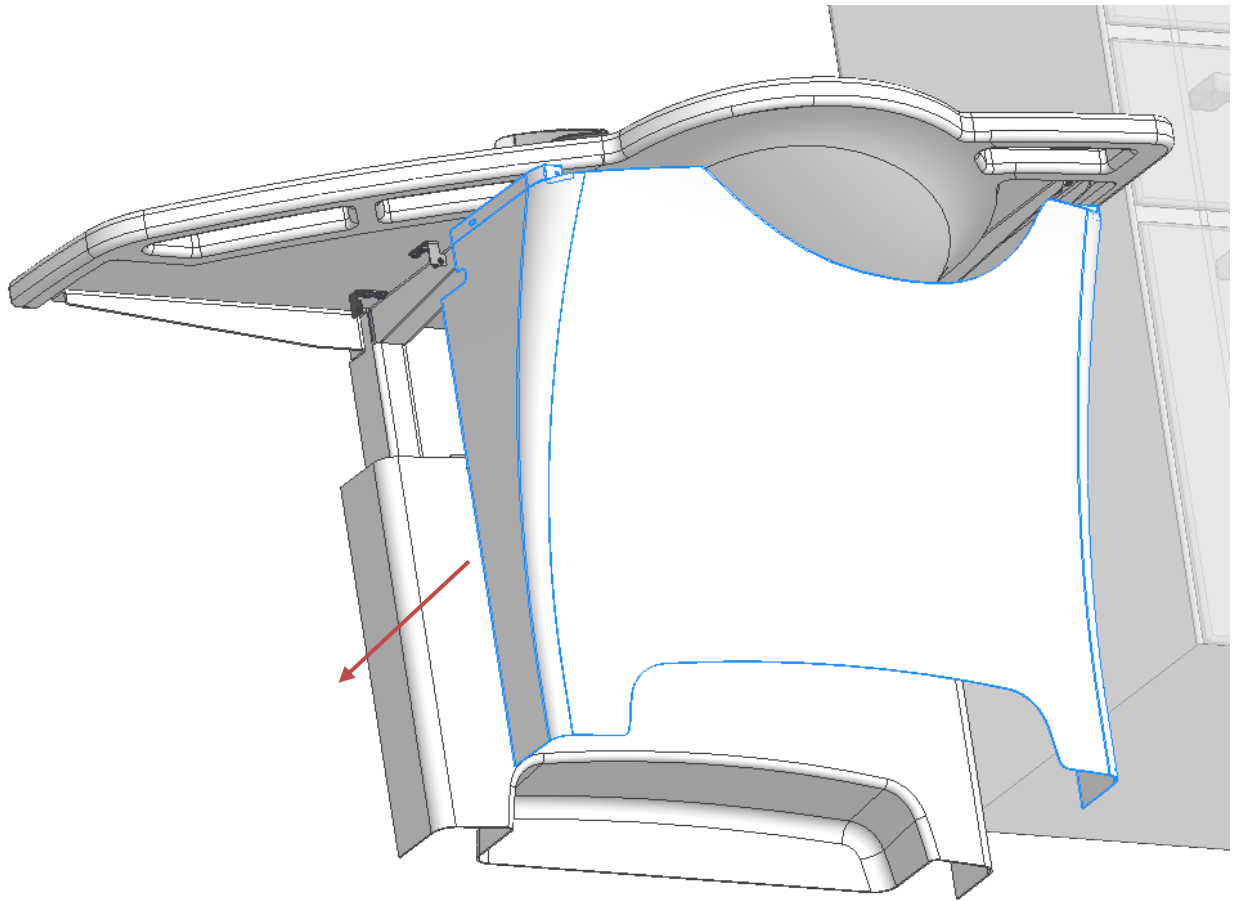


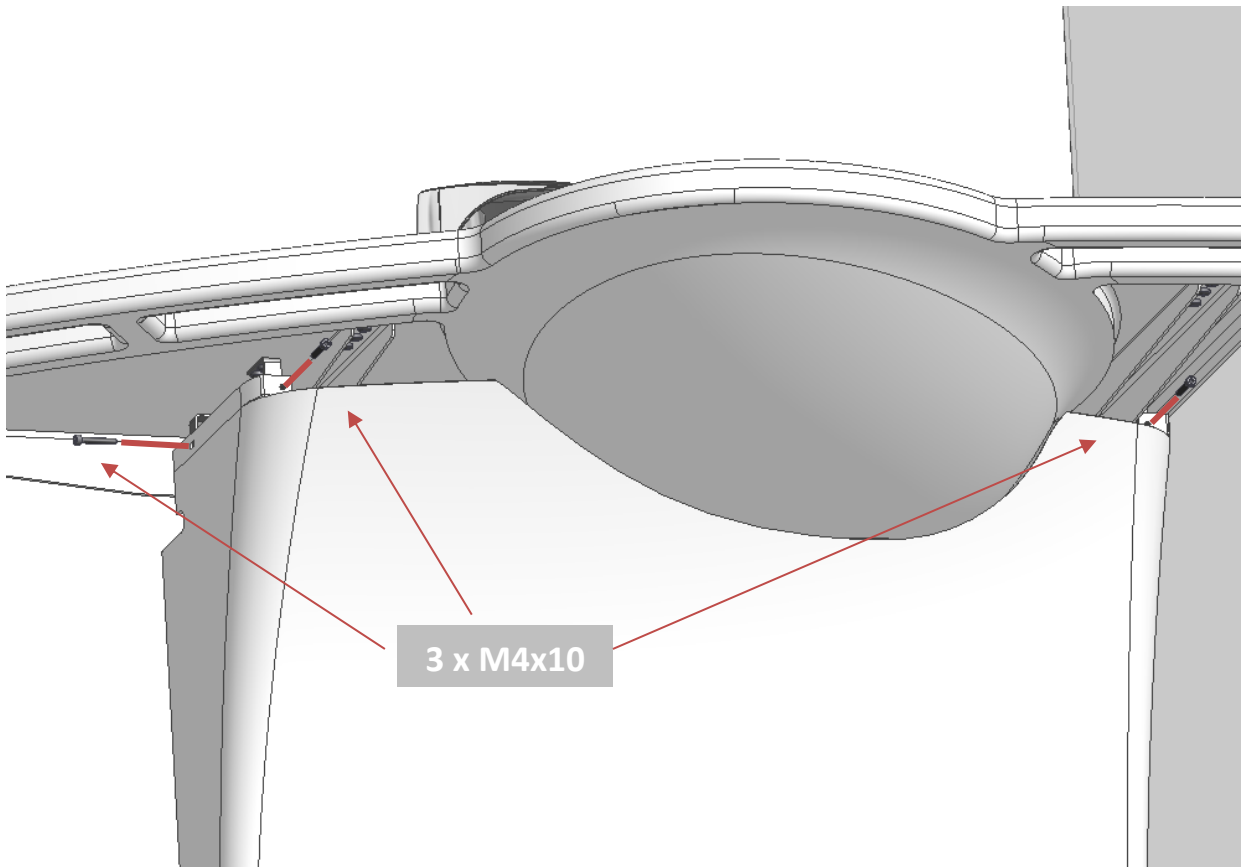
#### 4.4.3 Montage af afdækningskapper for 40-44000/01 & 40-44002/03



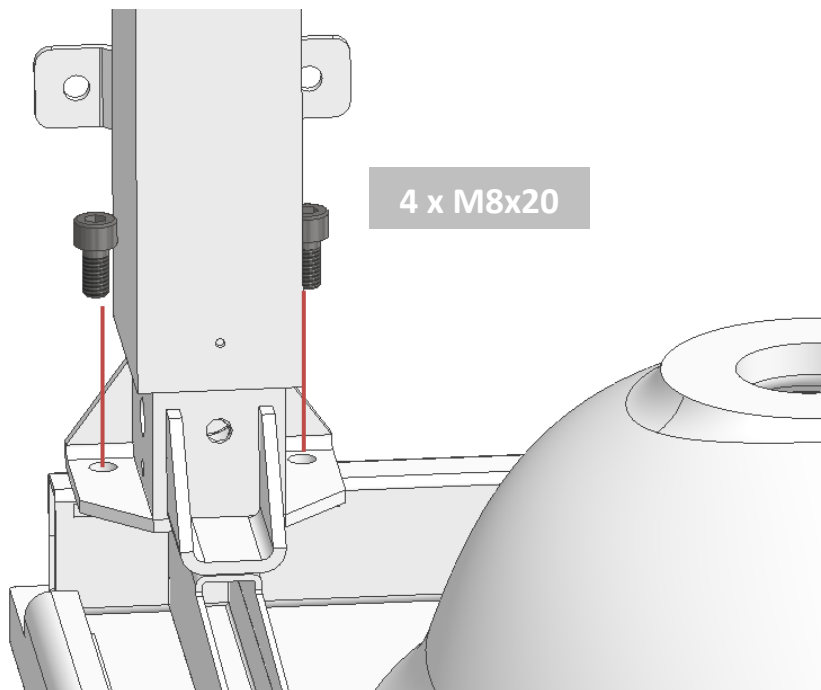
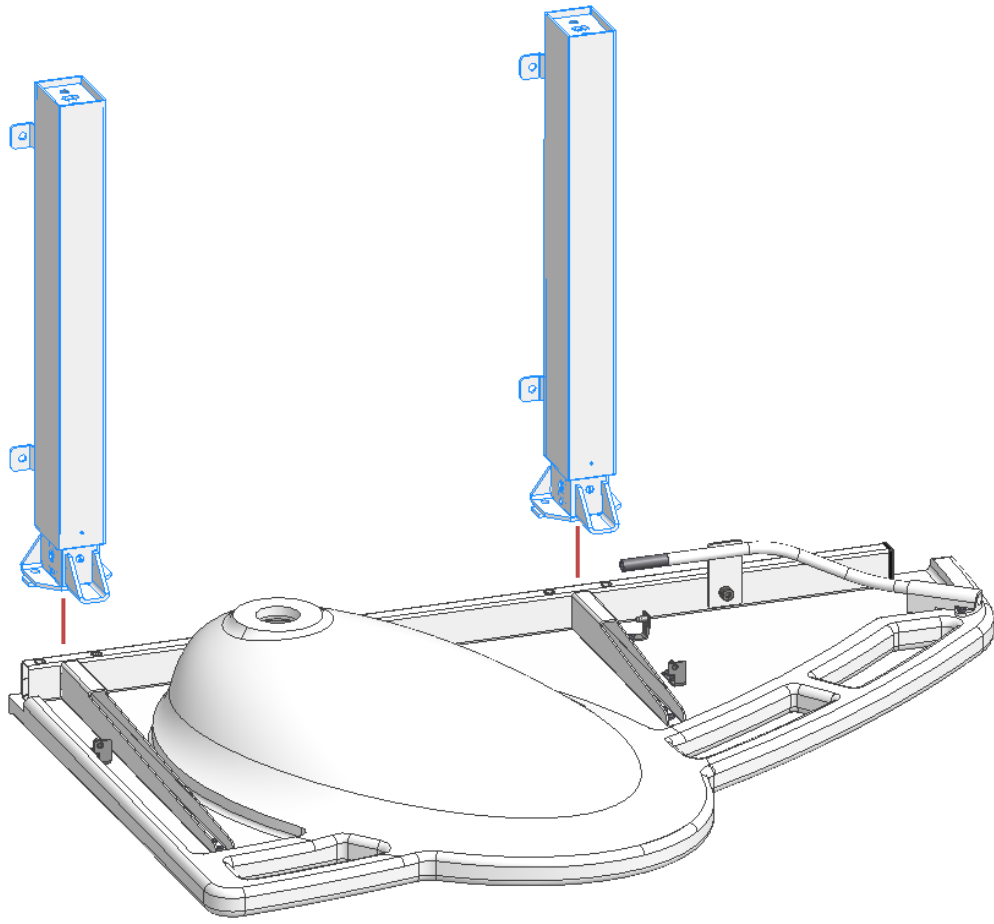


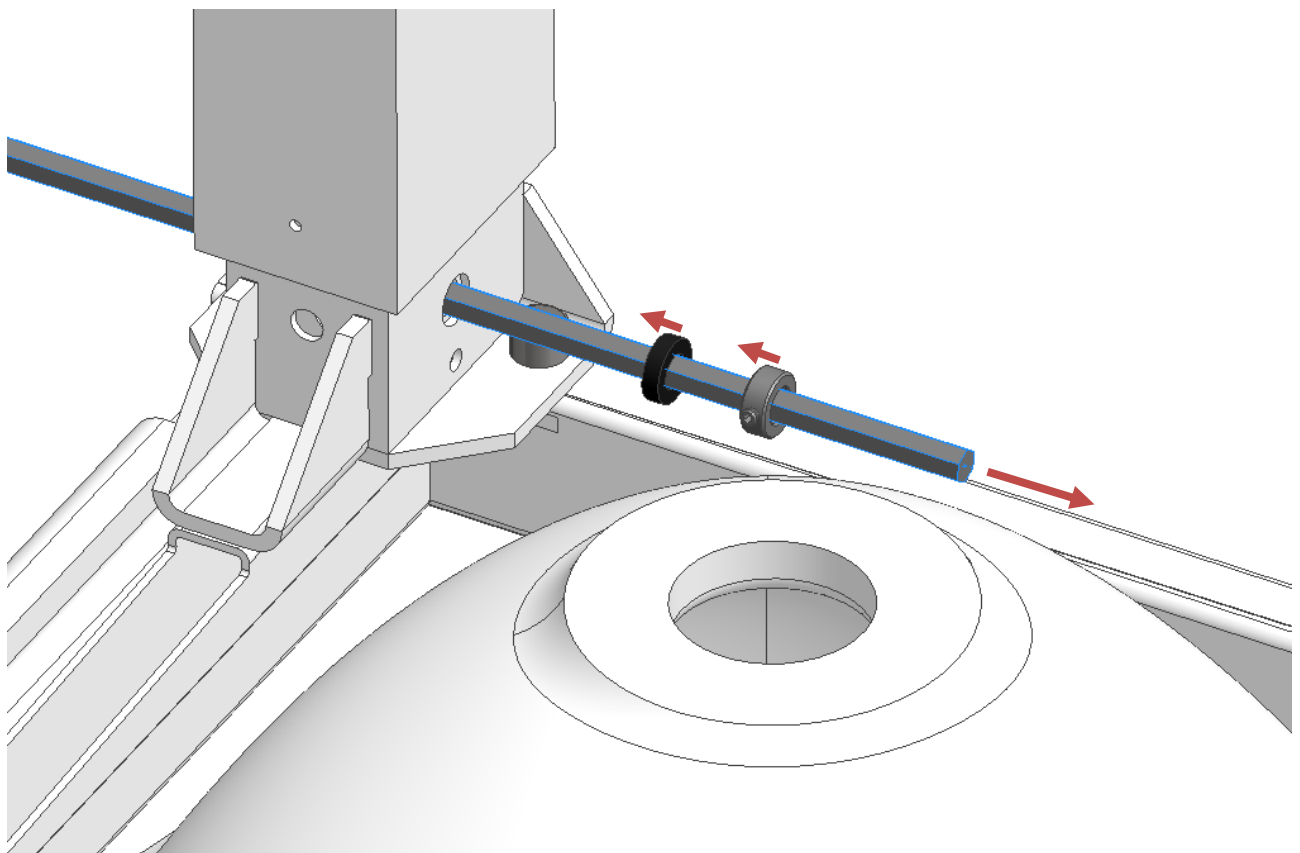
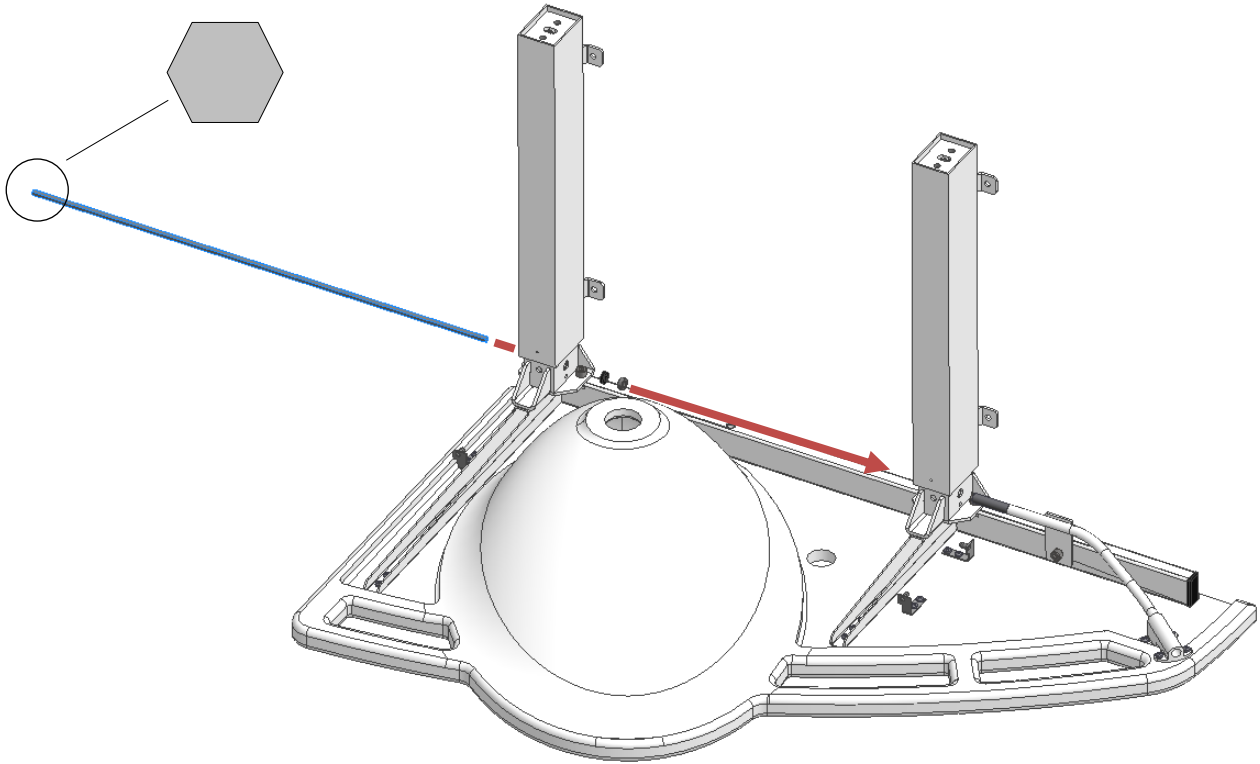


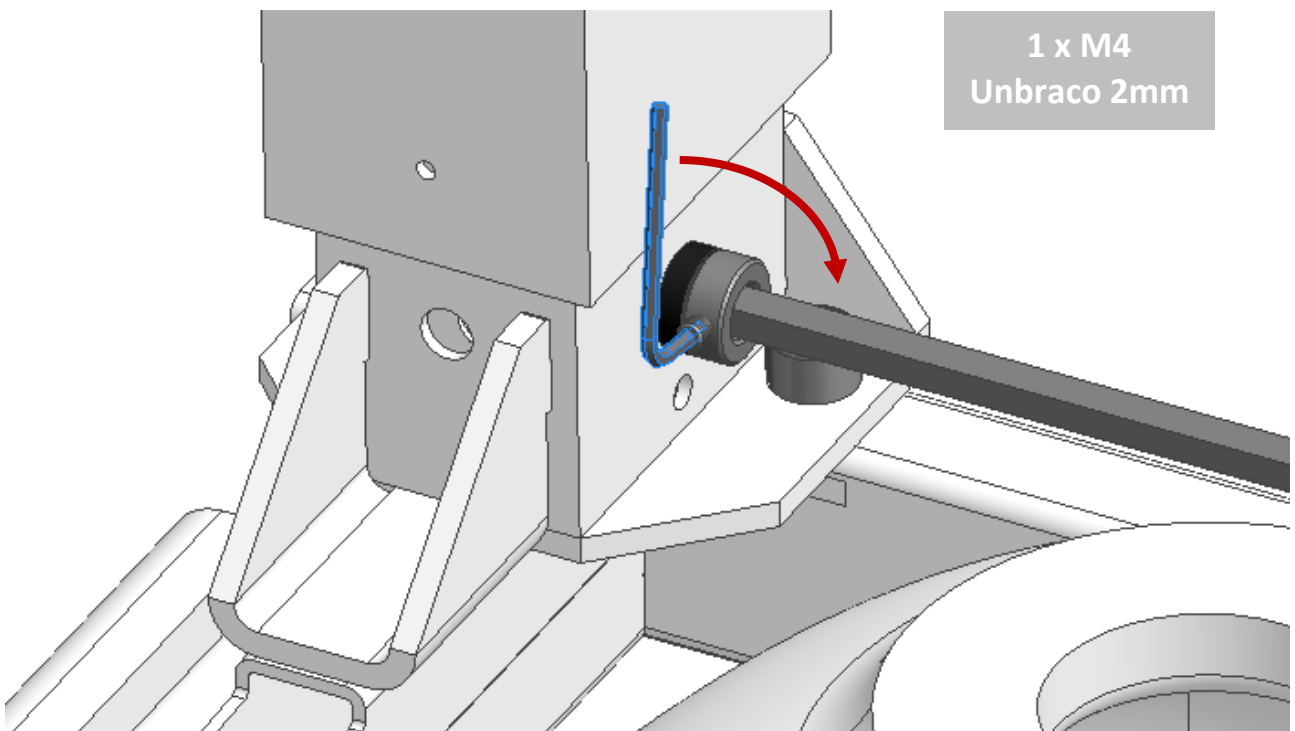
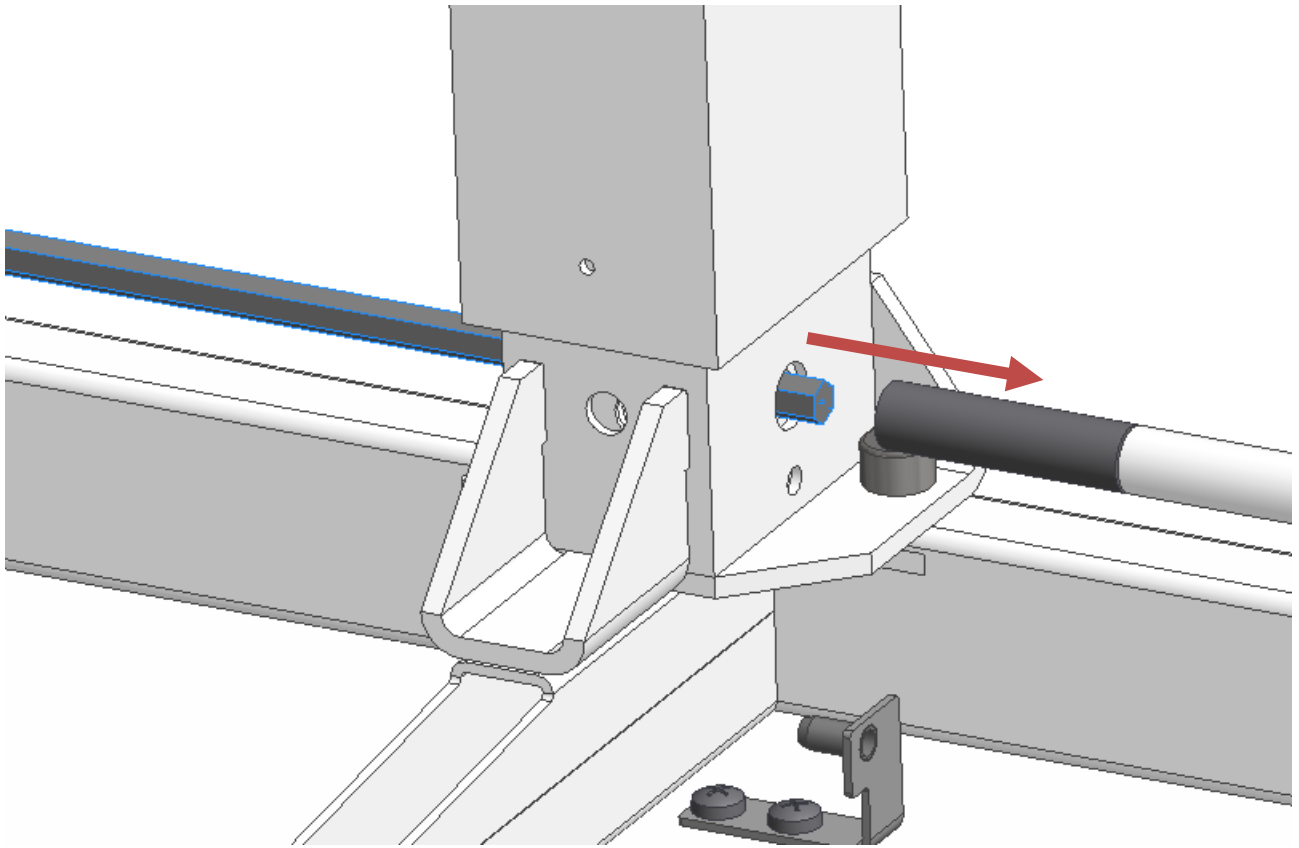


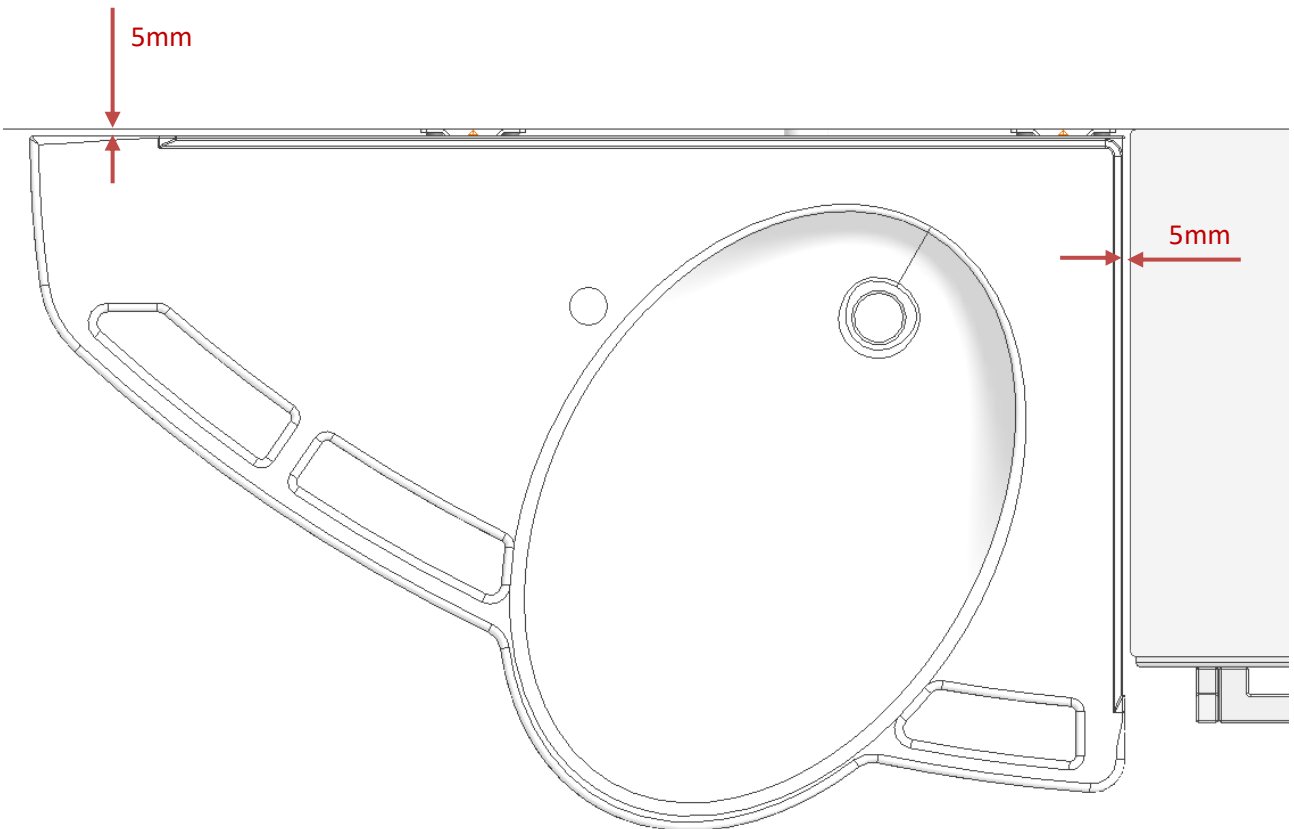
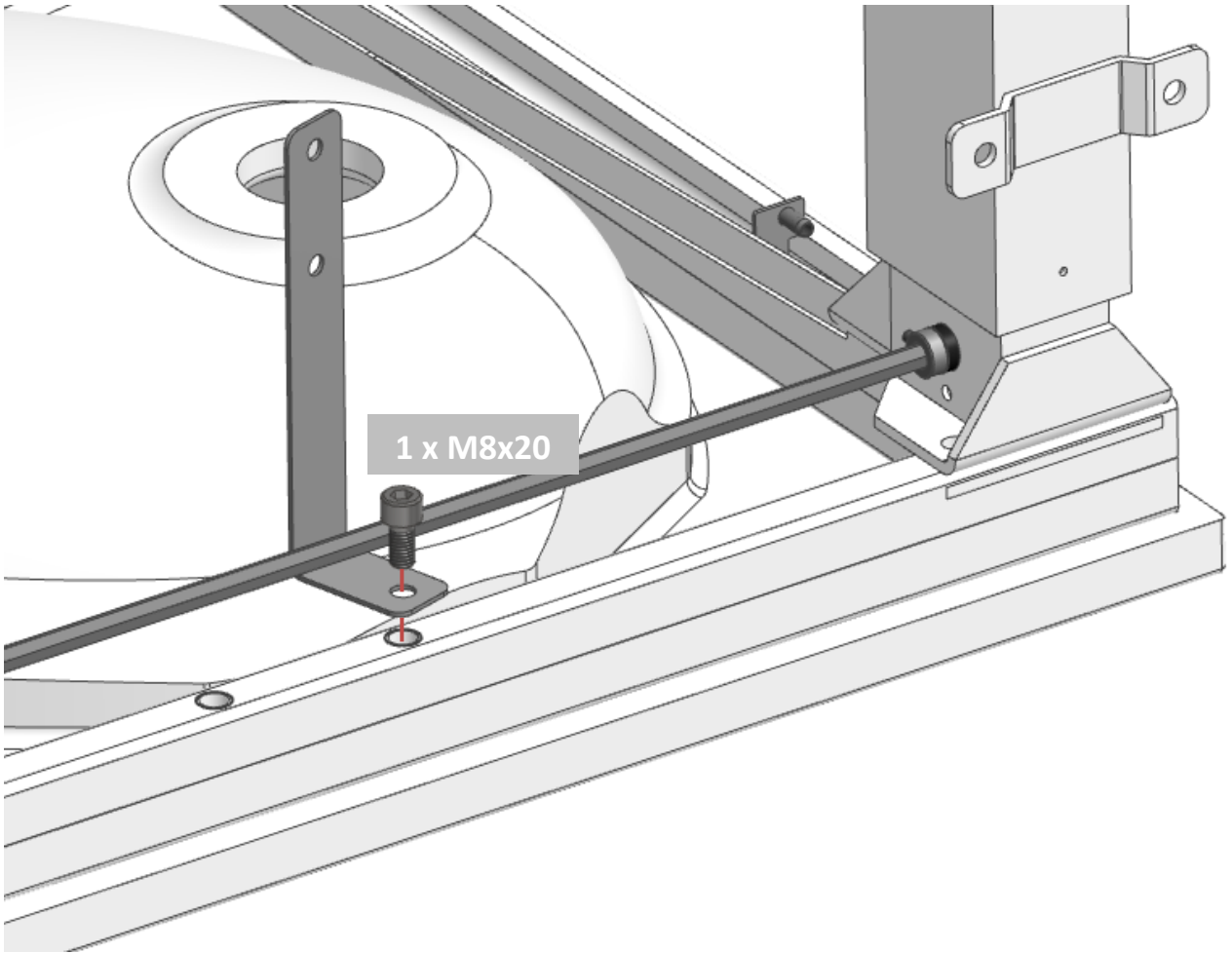


#### 4.4.4 Support Vask med manuel stel (40-44004/05)

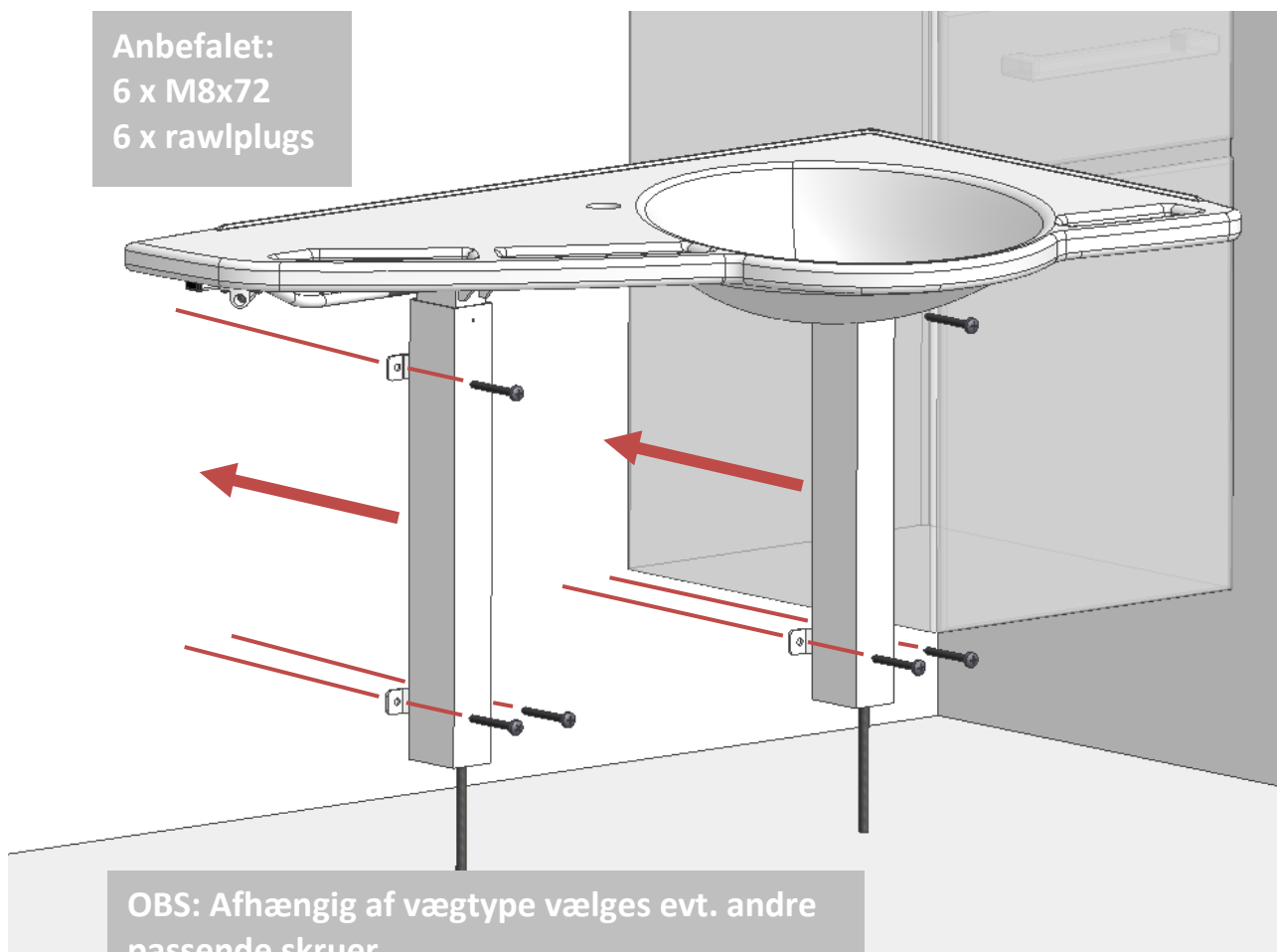




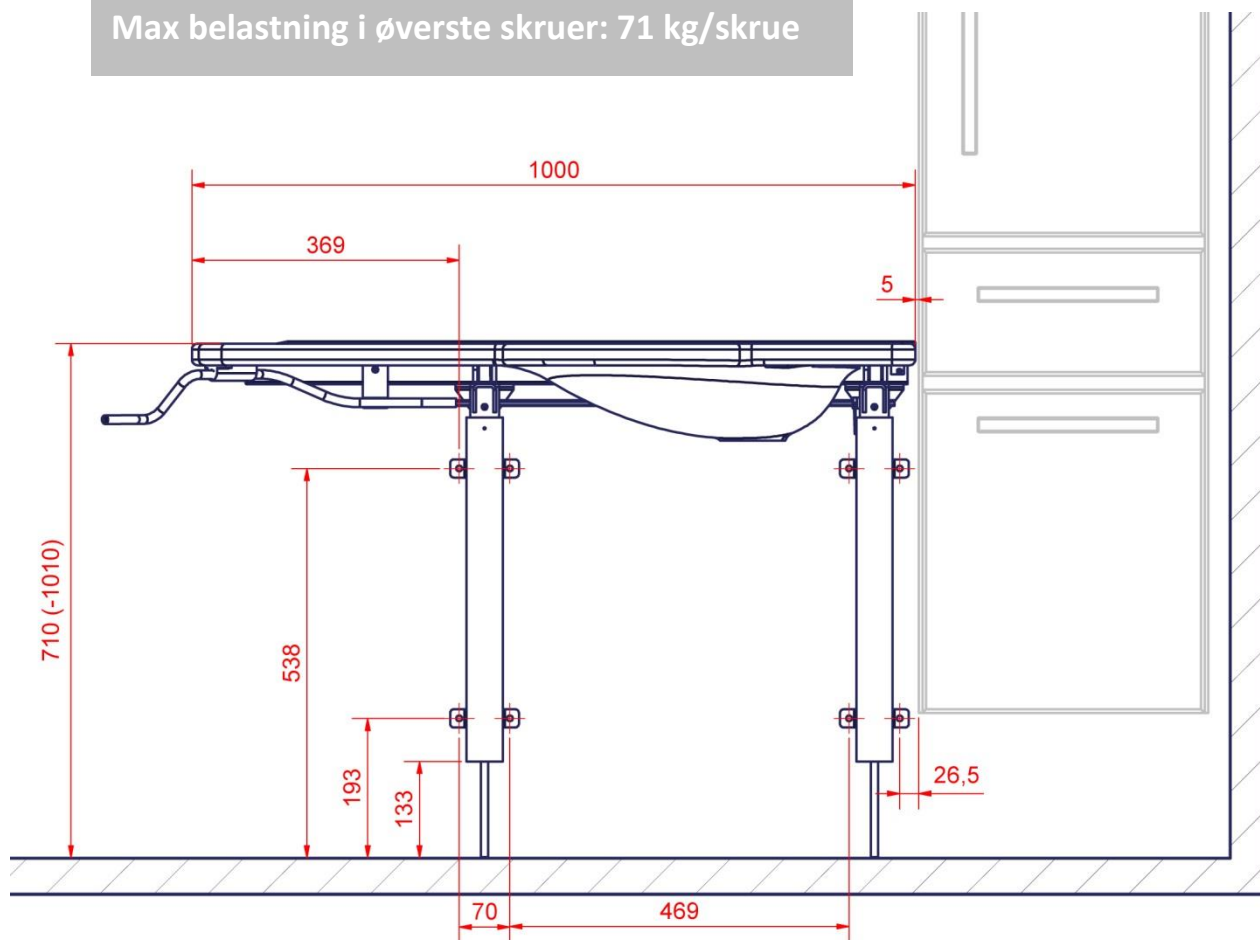


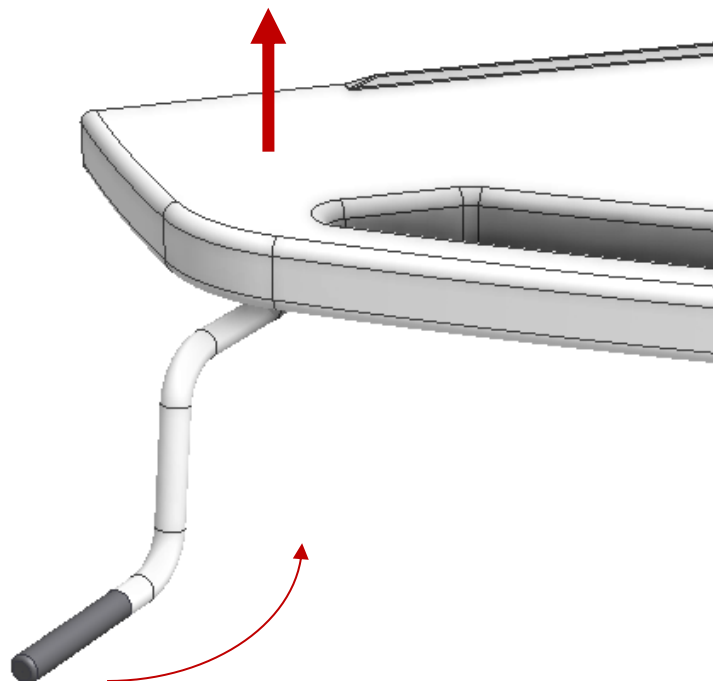
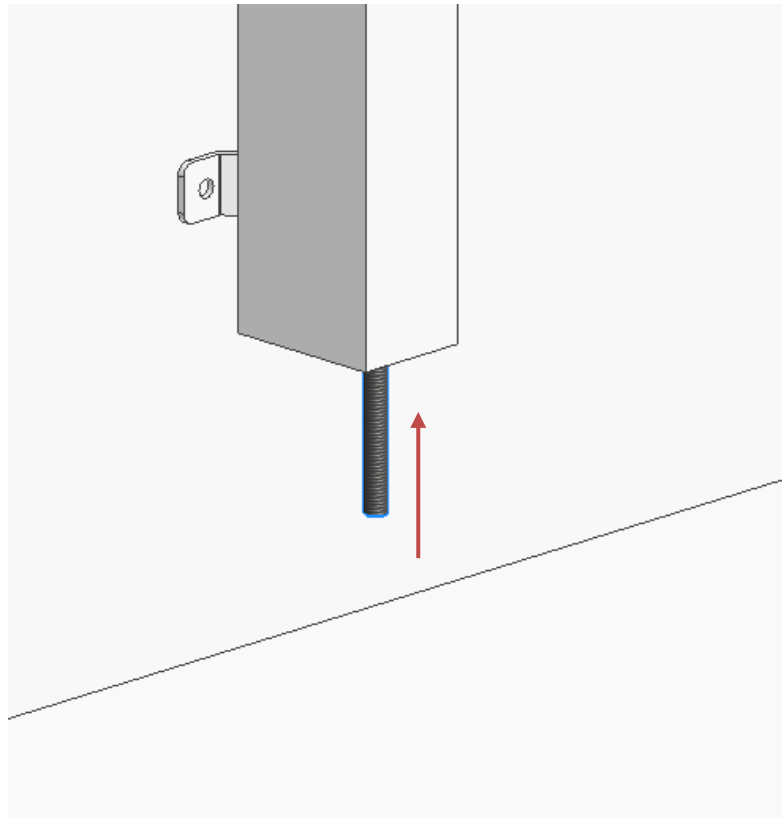


Anbefalet:  
6 x M8x72  
6 x rawplugs



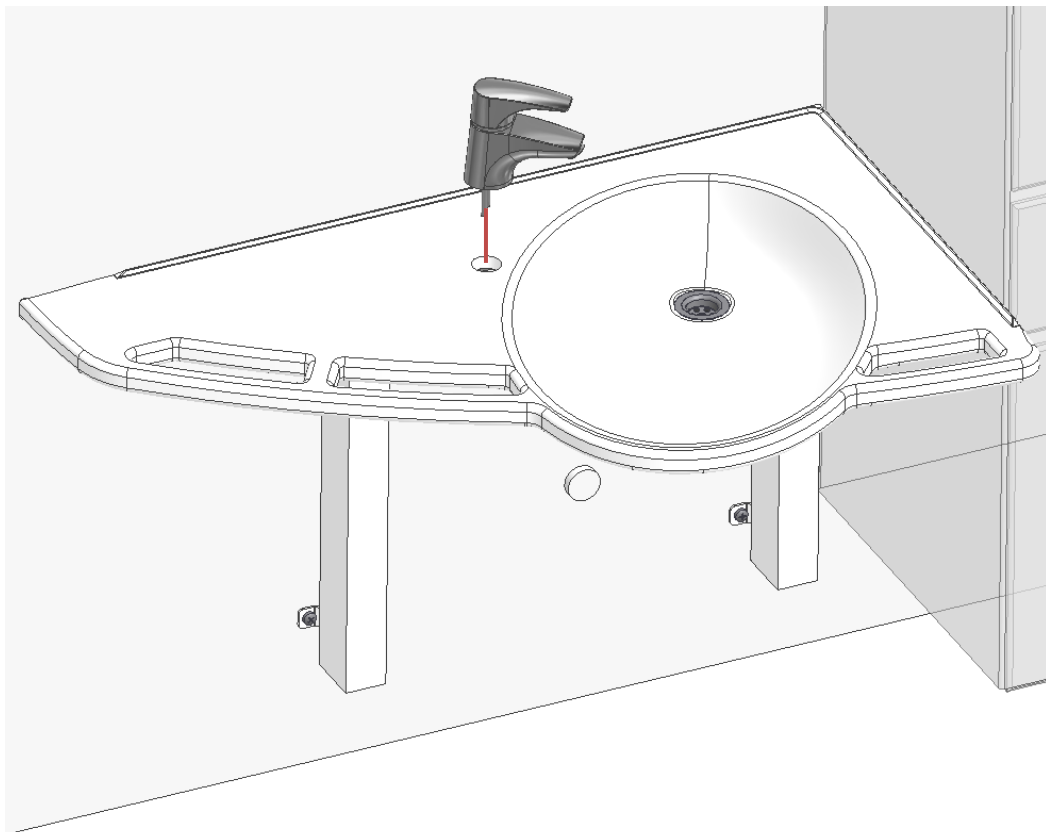
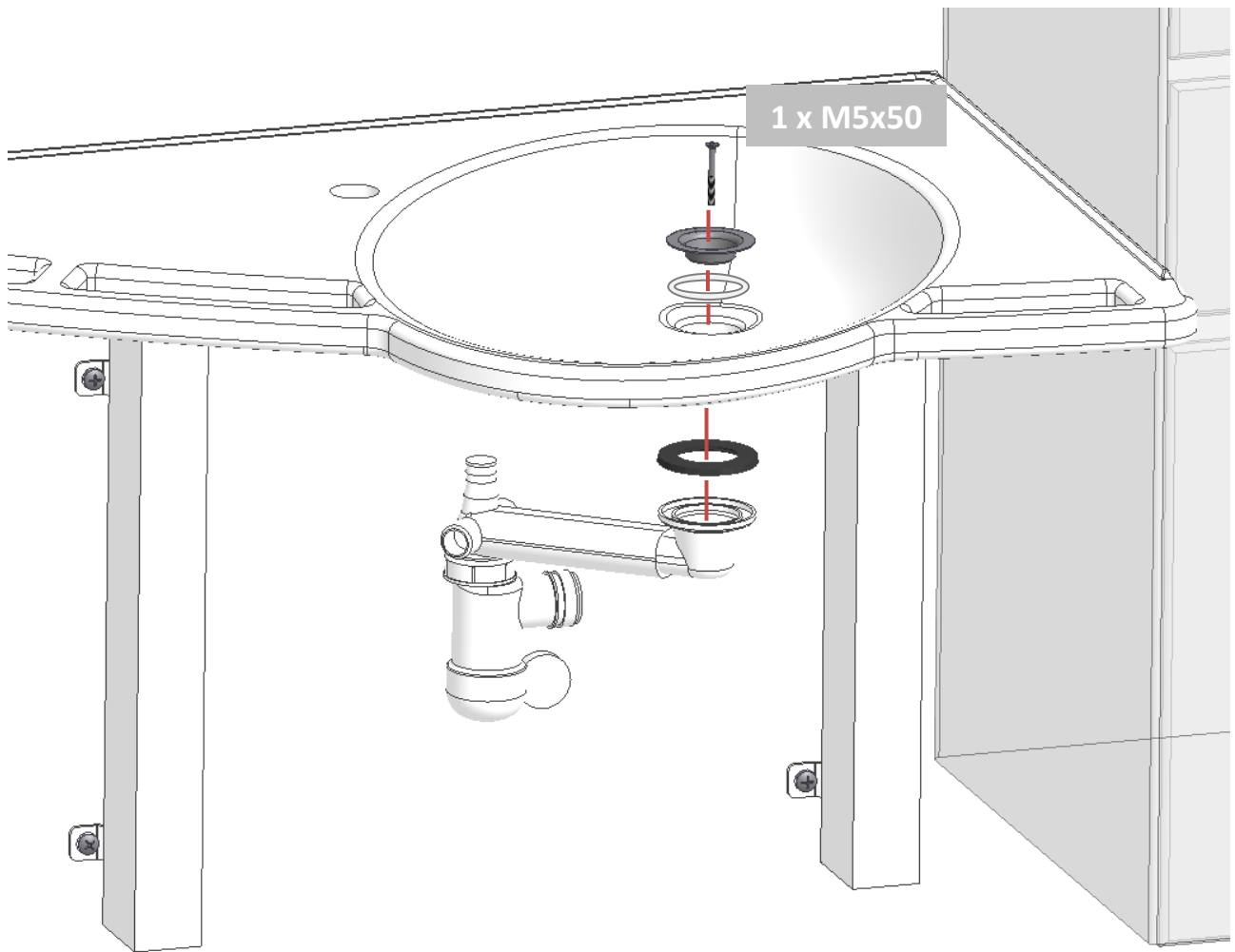
OBS: Afhængig af vægtype vælges evt. andre  
passende skruer.  
Max belastning i øverste skruer: 71 kg/skrue

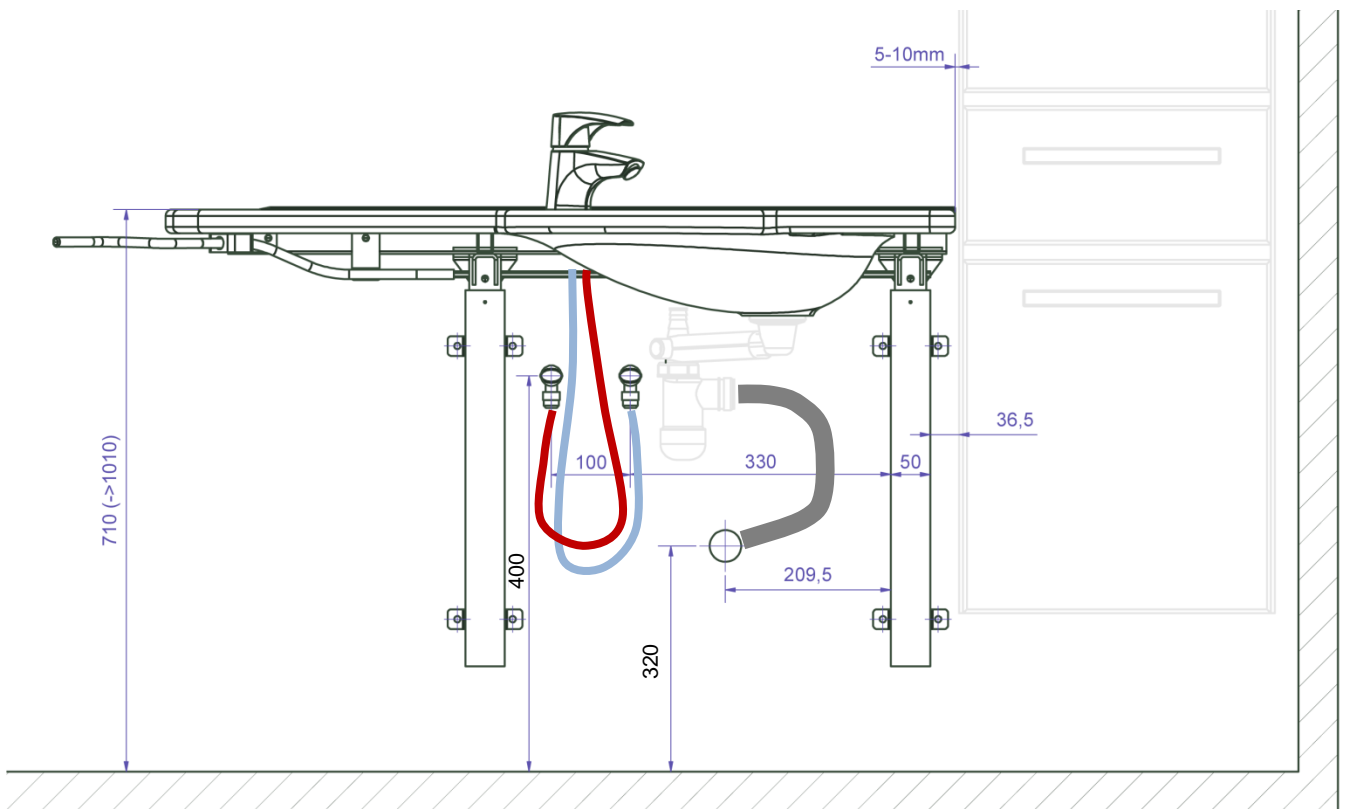
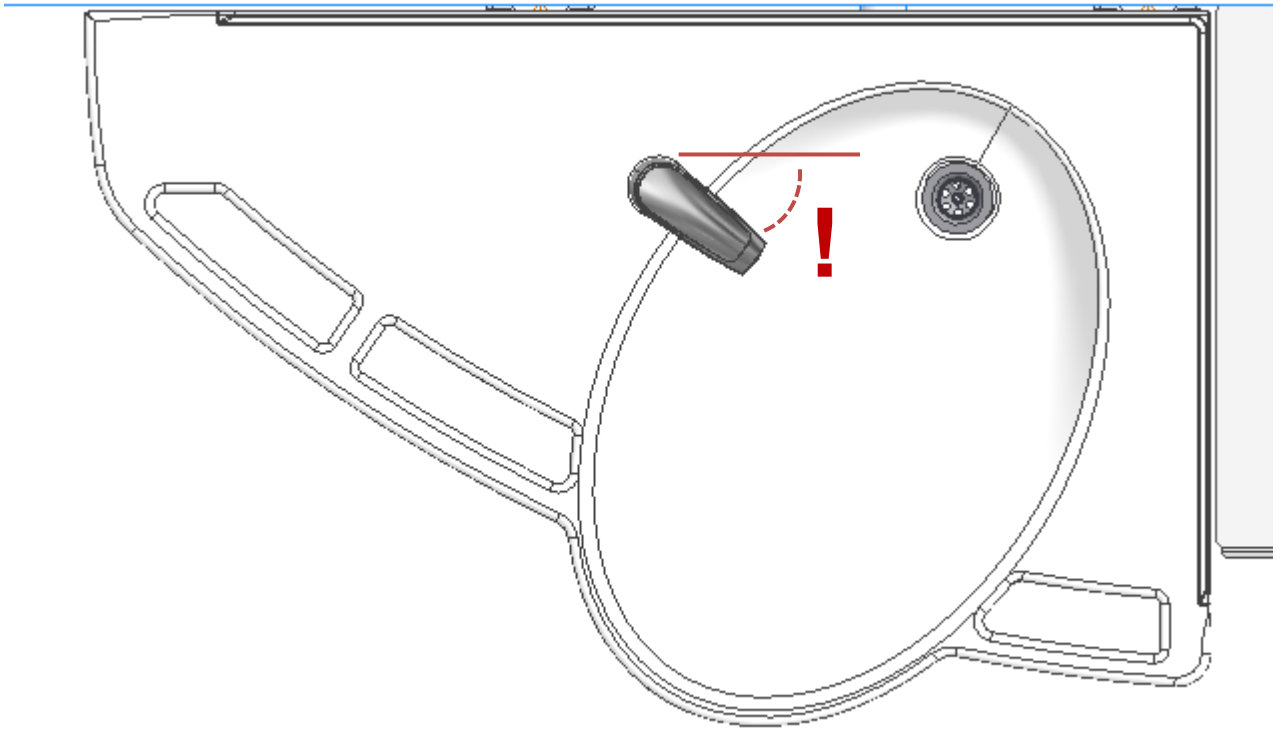




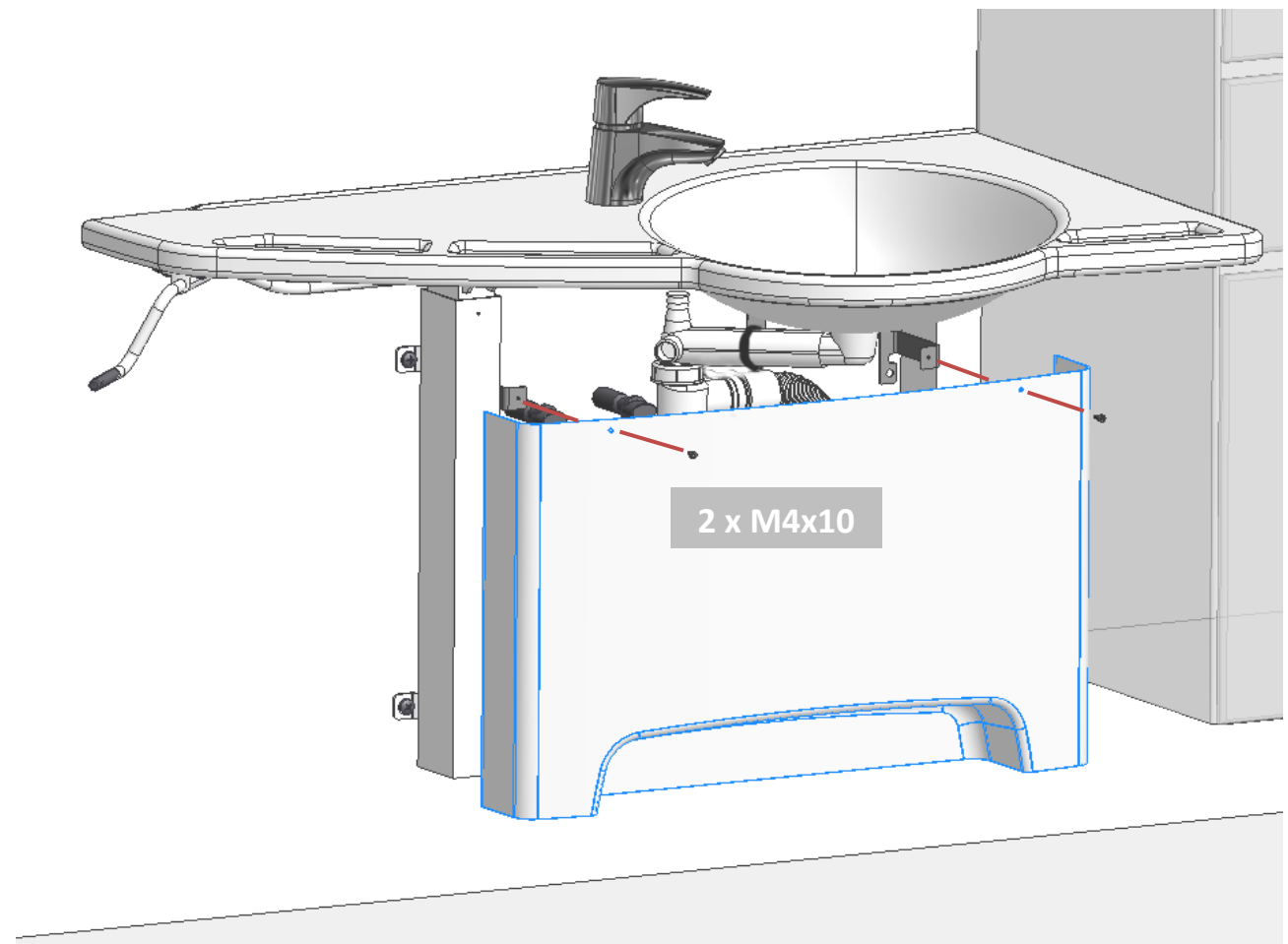
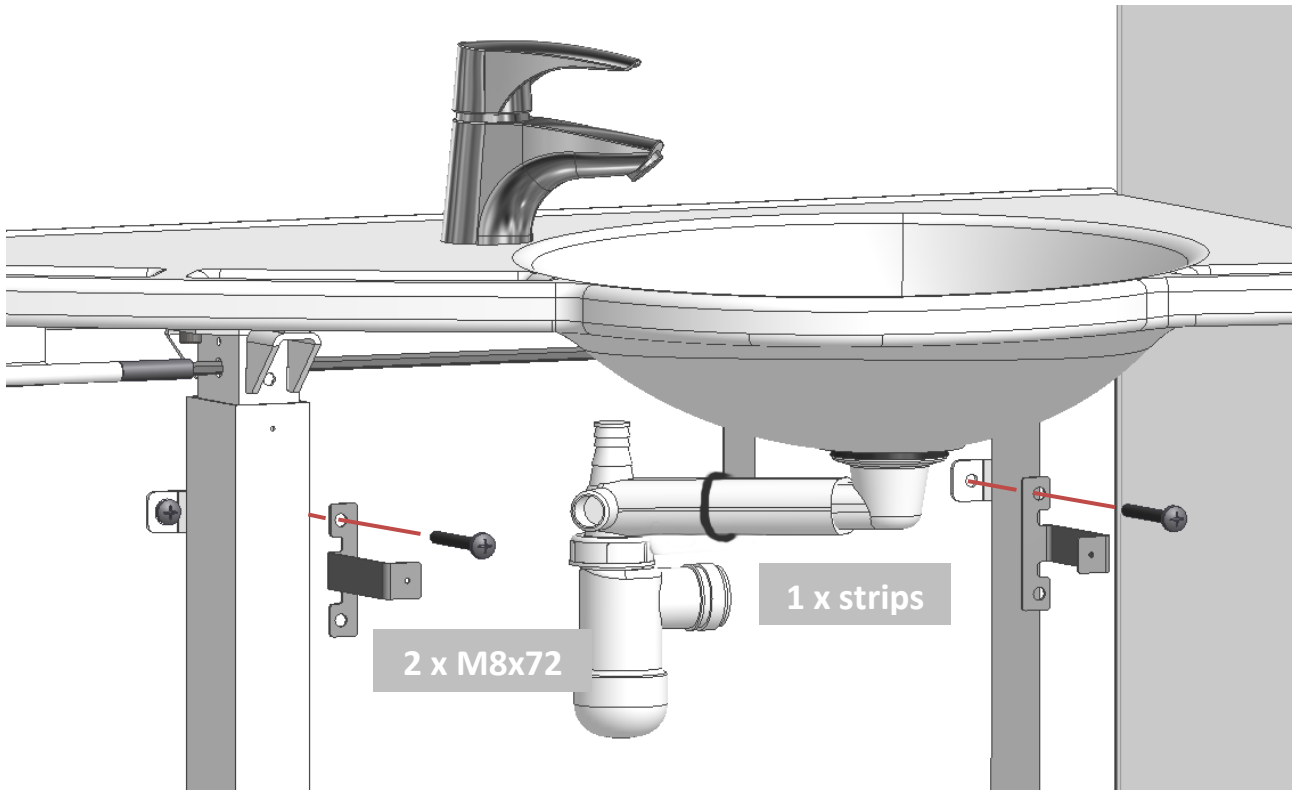
Tip: Kør vask i toposition for at få bedre plads til resten af montagen

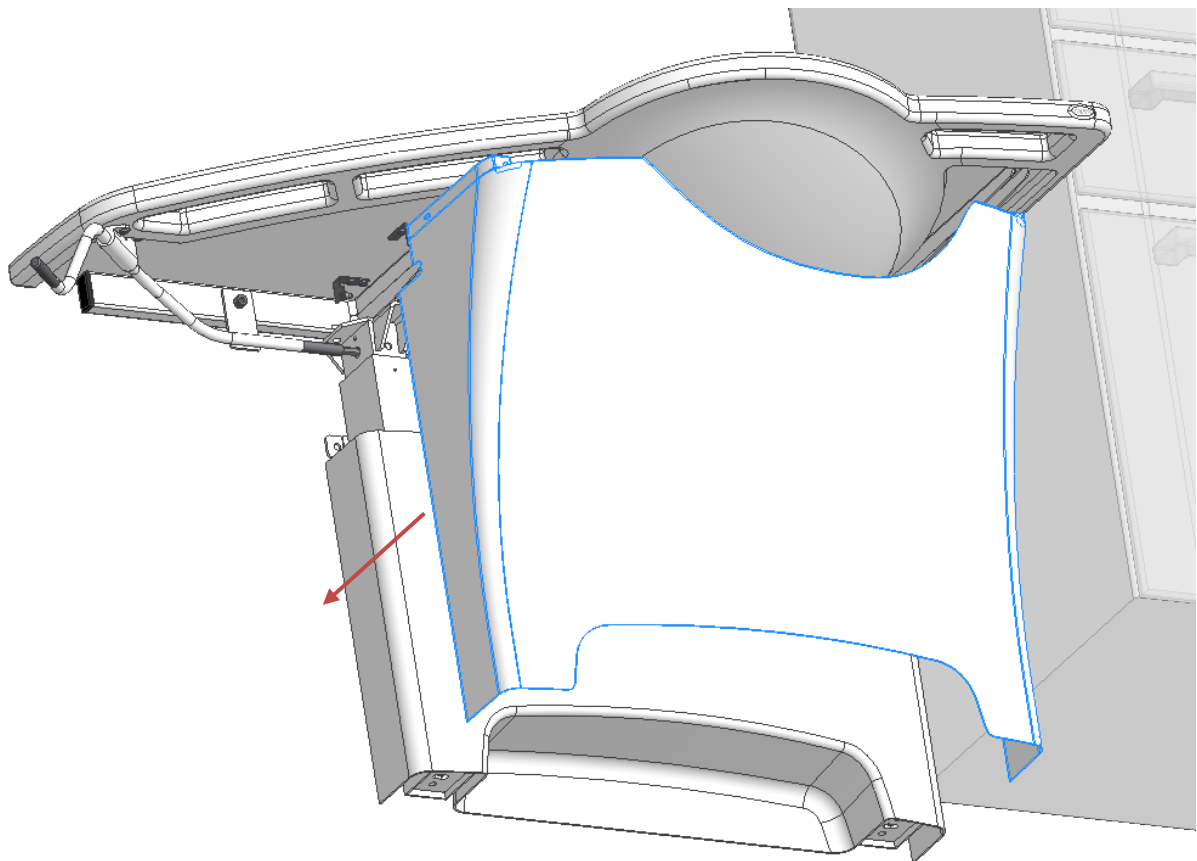
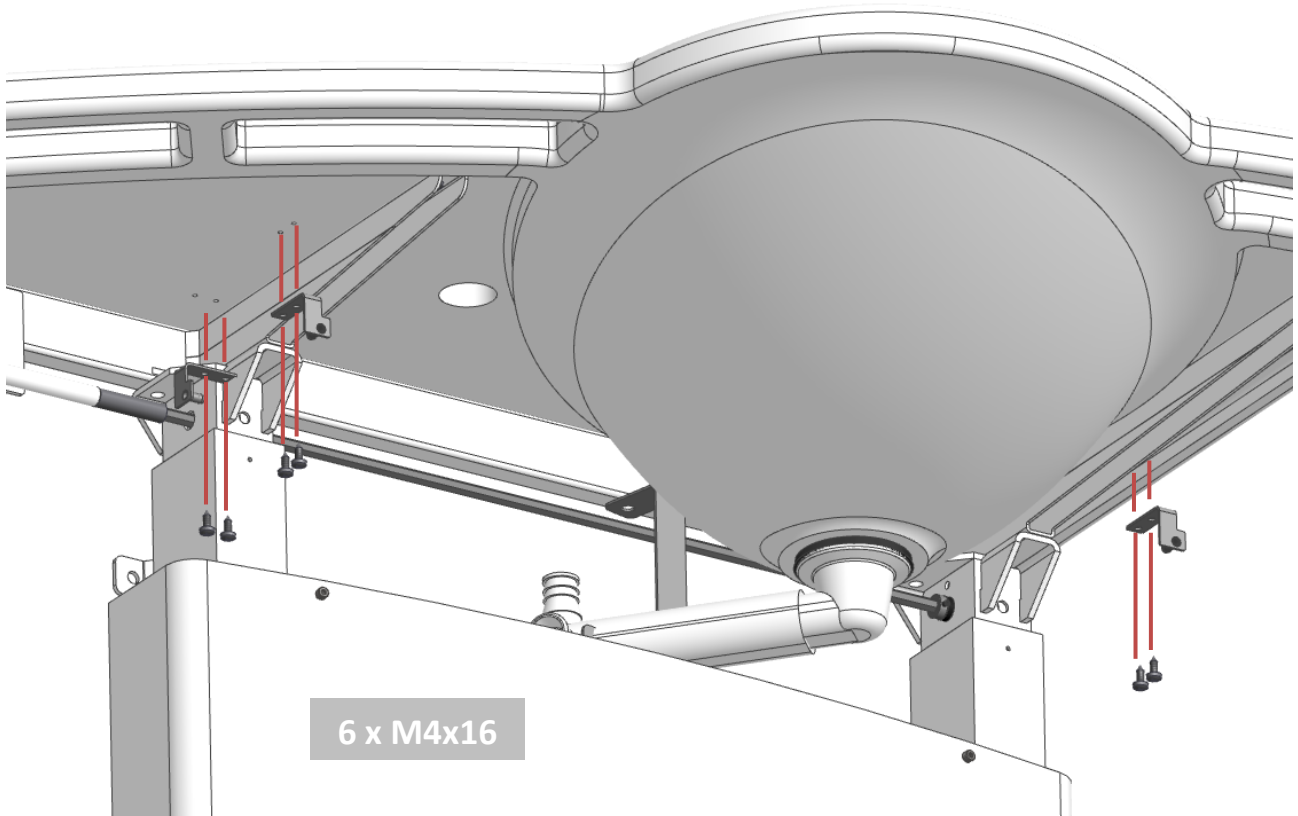


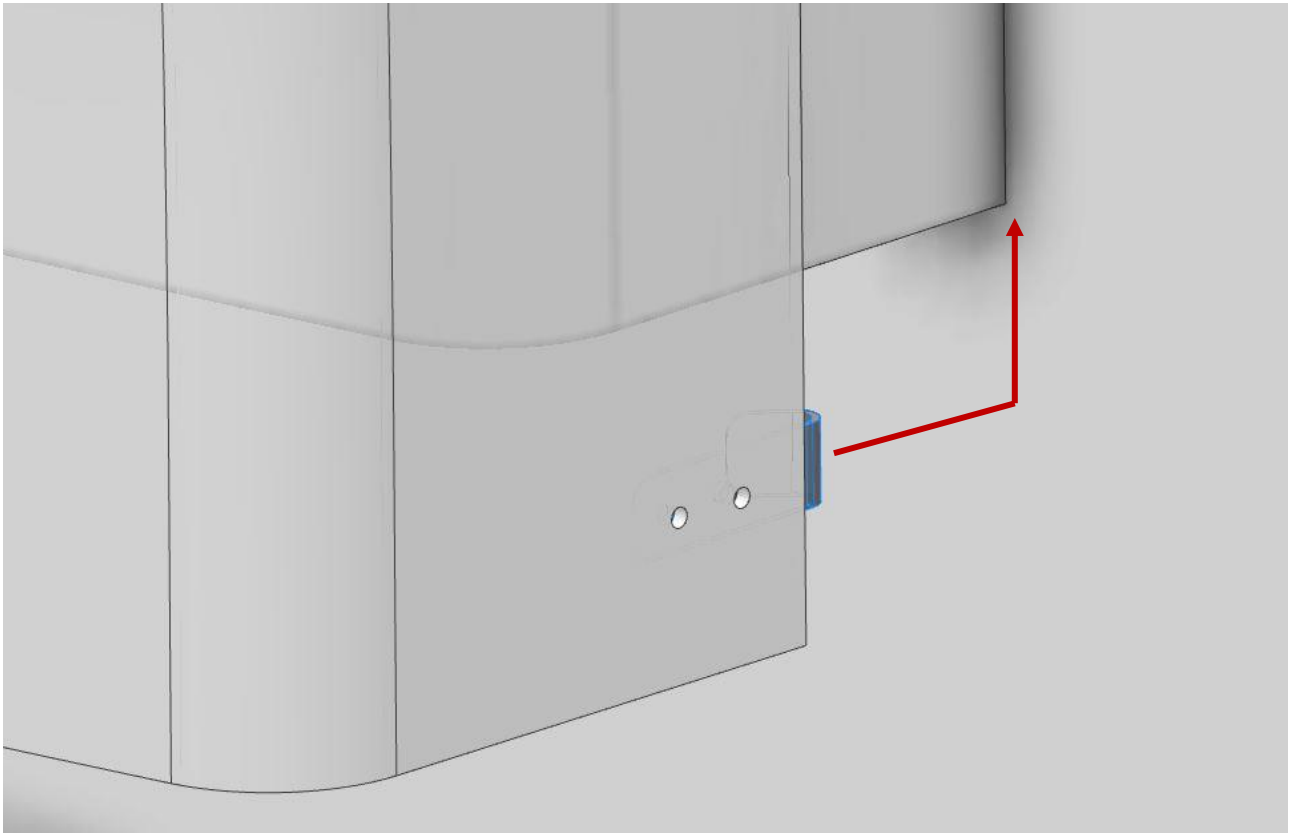


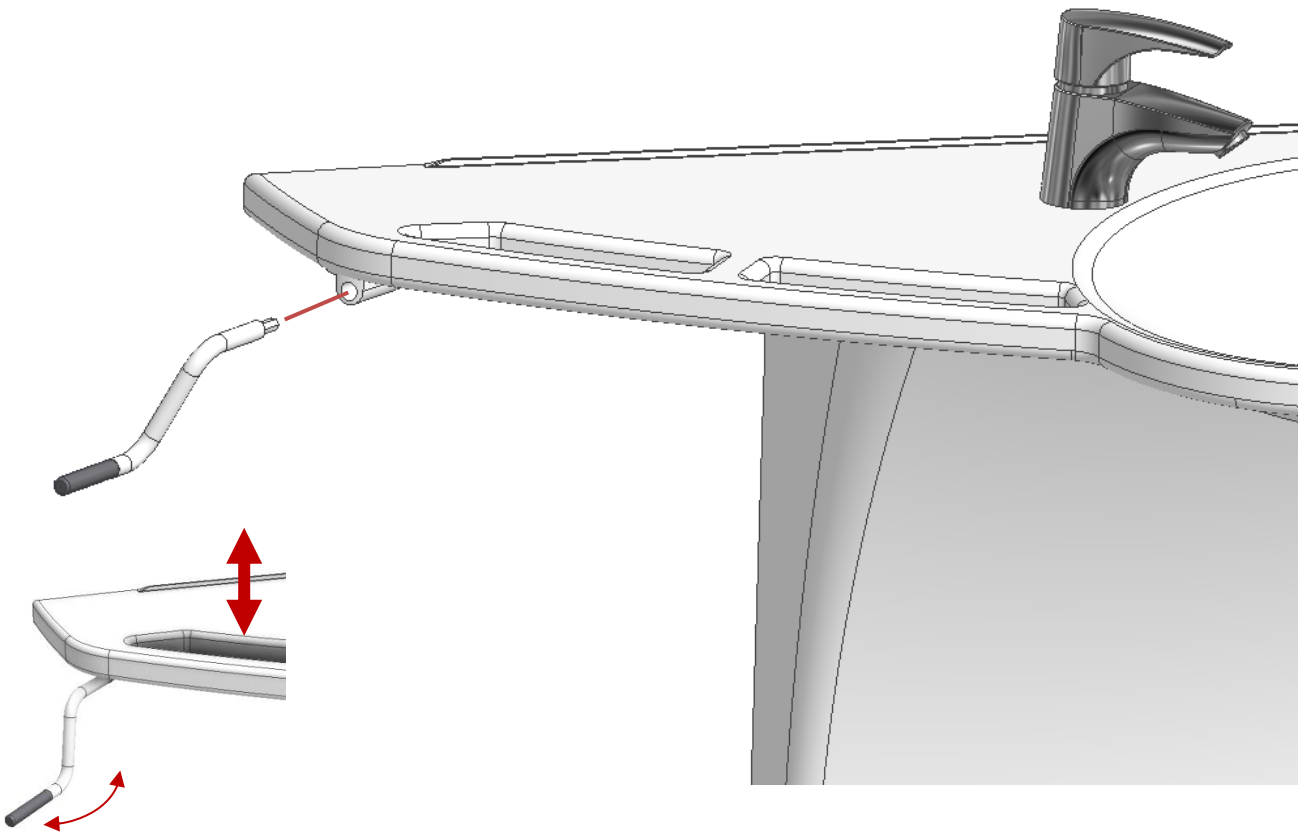
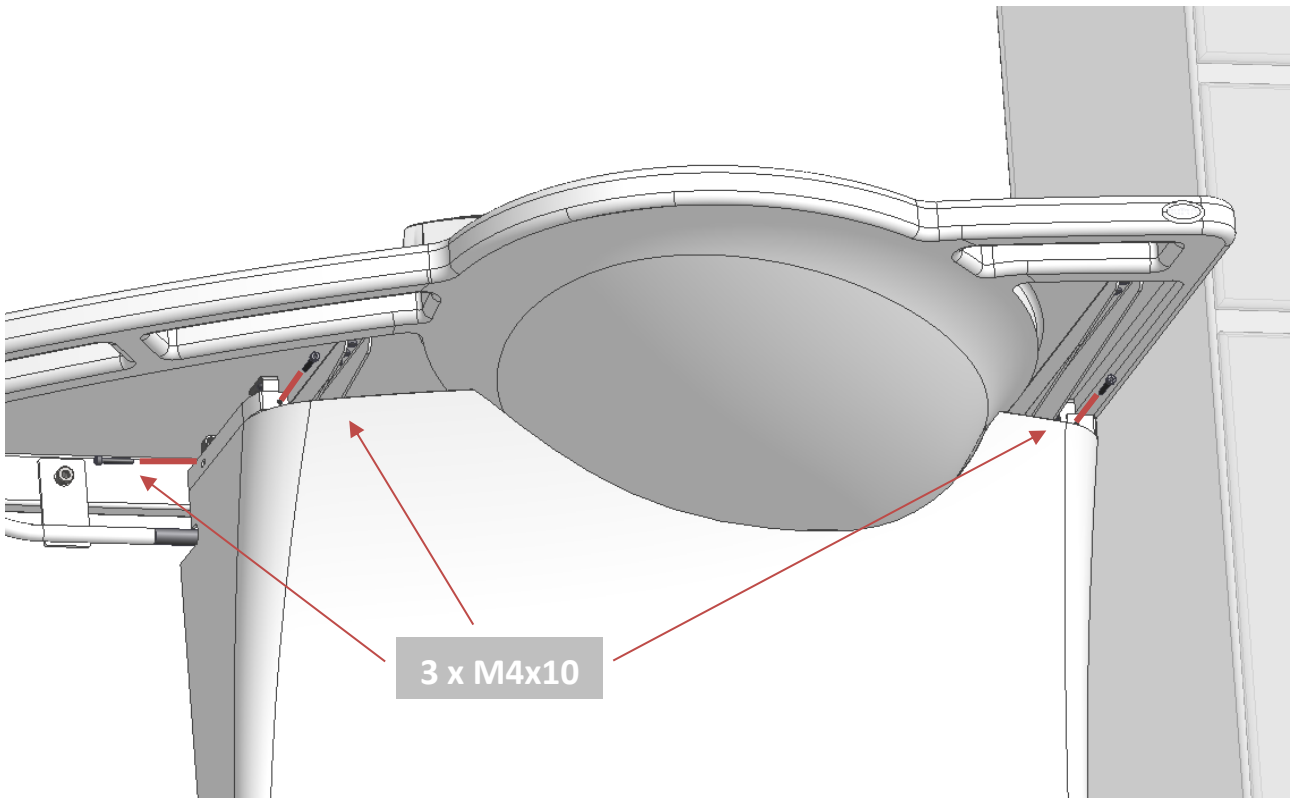


4.4.5 Montage af afdækningskapper for 40-44004/05









## 5. Funktionsafprøvning

Efter afsluttet installation og inden ibrugtagning skal der altid udføres en komplet afprøvning af alle funktioner på Ropox Support Vask. Efterfølgende skal der altid udføres funktionsafprøvning mindst én gang om året af kompetent personale:

1. Kontroller at montagevejledningen er overholdt
2. Kontroller at alle boltforbindelser er fastspændt
3. Kontroller at alle afløb og tilslutningsslanger er korrekt forbundet.
4. Kontroller at der ikke er belastning på stellet
5. Kontroller at der ikke er noget, som kan hindre stellet i at bevæge sig indenfor hele højdeindstillingsintervallet.

Er ovennævnte punkter opfyldt, kan Ropox Support Vask tages i brug. Se afsnit "Sikker anvendelse".

## 6. Sikker anvendelse

- Højdejusteringen af Ropox Support Vask må kun anvendes af personer, som har læst og forstået denne instruktion.
- Ropox Support Vask er i visse varianter en højdeindstillelig håndvask og må ikke benyttes som løftebord eller personløfter.
- Enhver anvendelse skal ske på en sådan måde, at risikoen for skader på personer eller ejendom ikke opstår. Det er personen, som betjener højdejusteringen af Ropox Support Vask, der har ansvaret for, at ingen kommer til skade.
- Ved anvendelse i offentlige tilgængelige miljøer, hvor specielt børn, eller andre personer med nedsat observationsevne kan komme i nærheden af Ropox Support Vask, skal den person, som betjener håndvasken, vise tilstrækkelig opmærksomhed for at undgå farlige situationer.
- Vær opmærksom på friplads over og under håndvasken, så den frit kan justeres i højden. Uden at klemme personer eller ting.
- Overbelast ikke Ropox Support Vask og vær sikker på at belastningsfordelingen er korrekt.
- Højdejusteringen af Ropox Support Vask må ikke anvendes, hvis der er opstået fejl eller skader.
- Enhver forandring, som kan påvirke dens virkemåde eller opbygning, er ikke tilladt på Ropox Support Vask.
- Vær opmærksom på at, vasken bliver glat når den er våd.
- Vær opmærksom på at, hvis der er vand i vasken når den højdejusteres, så kan det sprøjte på gulvet.
- Vær opmærksom på at, hvis afløb stopper når vandet løber, bliver gulvet vådt.
- Installation, service og reparationer må kun udføres af personale, som har tilstrækkelig kompetencer.
- Ved inspektioner, service eller reparationer skal Ropox Support Vask frigøres for last.

## 7. Service og Vedligehold

### 7.1 Rengøring

Ved anvendelse kan der fremkomme tilsmudsning. Det er yderst vigtigt, at vasken rengøres ifølge denne vejledning.


Ropox Support Vask må tørres med en opvredet klud med lunkent vand og almindelige rengøringsmidler. Undgå at benytte ætsende/slibende væsker eller slibende klude, børster og svampe.

### 7.2 Rengøring af bordplade og vask


Ropox Support Vask er produceret i et kompositmateriale af marmor og kunststofgranulat med en gelcoat overflade. Det giver en hård og meget slidstærk finish, der er nem at holde ren. Vask dagligt fladerne med vand og tør efter med en klud. Brug ikke midler som indeholder hårde slibemidler – f.eks. ståluld, skurepulver eller svovlsyre.


Hvis vandet indeholder meget kalk, vil der ofte dannes kalkaflejringer på håndvasken. Dette fjernes ved mindst en gang om ugen at anvende et rengøringsmiddel som indeholder citronsyre, eddikesyre eller fosforsyre. Lad rengøringsmidlet virke 5-10 minutter alt efter hvor kraftige belægningerne er, og skur godt efter med en blød svamp.

Desinfektion af vask kan gøres med gængse desinfektionsmidler.

	<b>Bemærk!</b> Brug ikke rengøringsmidler indeholdende slibemiddel, f.eks. skuresvampe, ståluld, skurepulver.  Dette produkt er ikke designet til at blive steriliseret, autoklavering og sterilisering ud over normal rengøring kan ændre produktets sikkerhed og funktion.
--	---

### 7.3 Eftersyn

	<b>Bemærk!</b> Manglende overholdelse af regelmæssig vedligeholdelse kan resultere i degradering af produktets funktion og sikkerhed.
---	--

	<b>Bemærk!</b> Ropox vil stille reservedelslister og kredsløbsdiagrammer til rådighed for vedligeholdelse og reparation ud over, hvad der er beskrevet i denne manual. Kun Ropox's originale reservedele må benyttes ved udskiftning af dele. Benyttes andre reservedele kan garantien ophæves i sin helhed. Reparationer ud over, hvad der er beskrevet i denne manual, må kun udføres af Ropox-udpeget servicepersonale
---	--

Stellet på Ropox Support Vask er vedligeholdsfrit. Smøring af bevægelige dele er foretaget for hele stallets levetid. Af sikkerhedsmæssige og driftsmæssige årsager anbefaler vi et årligt eftersyn.

#### Ved eftersyn kontrolleres følgende:

- Kontroller at alle boltsamlinger er fastspændt.
- Kontroller at stellet frit og uhindret kan bevæge sig fra nederste position til øverste position uden problemer.
- Kontroller at eventuelle vandtilslutningsslanger og afløbsslanger er tætte og funktionsdygtige.

Efter hvert eftersyn skal serviceskemaet udfyldes.



## 7.4 Serviceskema

<b>Service og vedligehold</b>	<b>Serie nr.</b>
<b>Dato:</b>	
<b>Underskrift:</b>	
<b>Kommentarer:</b>	

<b>Service og vedligehold.</b>	<b>Serie nr.</b>
<b>Dato:</b>	
<b>Underskrift:</b>	
<b>Kommentarer:</b>	

<b>Service og vedligehold</b>	<b>Serie nr.</b>
<b>Dato:</b>	
<b>Underskrift:</b>	
<b>Kommentarer:</b>	

<b>Service og vedligehold</b>	<b>Serie nr.</b>
<b>Dato:</b>	
<b>Underskrift:</b>	
<b>Kommentarer:</b>	

## 8. Fejlsøgning

### Stellet virker løst eller ustabil

- Skruerne, der holder stellet sammen, er ikke spændt ordentligt.
- Efterspænd alle stallets skruer jævnt før montagevejledning.



### Håndvasken kan ikke justeres i højden / føles meget svært at justere

- Kontroller at der ikke sidder noget i klemme som forhindrer højdejusteringen.

### Vandet løber ikke hurtigt nok ud af vasken

- Kontroller vandlåsen for tilstopning og rens eventuelt denne.
- Kontroller at den fleksible slange ikke er monteret på væggen så højt, at denne også danner en ekstra vandlås. Jævnfør anbefalinger i afsnit 6.

## 9. Reservedelsliste

<b>Betjeningsgreb M6</b> V.nr. 96000177 Kun gældende for 40-44012/13	
<b>Håndsving</b> V.nr. 20-60320-548 Kun gældende for 40-44014/15	



### Forsigtig!

Kun Ropox' originale reservedele må benyttes ved udskiftning af dele. Benyttes andre reservedele kan garantien ophæves i sin helhed.

## 10. Miljøhensyn

Produktet er ikke beregnet til bortskaffelse som kommunalt affald. Korrekt demontering, sortering og bortskaffelse af komponenter skal udføres af affaldshåndtering.



Komponent	Bortskaffelses anbefaling
Vask	Keramik
Unit	Jern
Blandingsbatteri	Jern
Dækplade	Plastik

## 11. Reklamation

Se generelle salgs- og leveringsbetingelser på [www.ropox.dk](http://www.ropox.dk)



### ROPOX A/S

Ringstedgade 221  
DK – 4700 Næstved

Tel.: +45 55 75 05 00 Fax.: +45 55 75 05 50

E-mail: [info@ropox.dk](mailto:info@ropox.dk)

[www.ropox.dk](http://www.ropox.dk)