



# Ropox Support Vask Electric

Brugermanual

Montagevejledning

Denne vejledning skal altid ledsage produktet




# Indholdsfortegnelse

<b>1.</b>	<b>SYMBOLFORKLARING</b> .....	<b>3</b>
<b>2.</b>	<b>SIKKERHED</b> .....	<b>3</b>
2.1	PRODUKT MÆRKNING .....	5
<b>3.</b>	<b>GENERELLE KRAV</b> .....	<b>6</b>
3.1	PRODUKT INFORMATION.....	6
3.2	PRODUKT BESKRIVELSE .....	6
3.3	ANVENDELSESFORMÅL .....	6
3.4	EGNET OPERATØR .....	7
3.5	VÆSENTLIG YDEEVNE .....	7
3.6	IKKE KLINISKE FUNKTIONER .....	7
3.7	KLINISKE FUNKTIONER .....	7
3.8	PRODUKT DIMENSIONER .....	7
3.9	BETJENING.....	8
<b>4.</b>	<b>MONTAGEVEJLEDNING</b> .....	<b>9</b>
4.1	INSTALLATIONSINFORMATION.....	9
4.1.1	<i>Placering af vand-, afløb- og elinstallationer</i> .....	10
4.2	TILSLUTNINGSDAPTERE .....	11
4.3	KOMPONENTLISTE .....	12
4.4	INSTALLATION AF PRODUKTET .....	14
4.4.1	<i>Support Vask Electric venstrevendt</i> .....	14
4.4.2	<i>Support Vask Electric højrevendt</i> .....	28
<b>5.</b>	<b>FUNKTIONSAFPRØVNING</b> .....	<b>41</b>
<b>6.</b>	<b>SIKKER ANVENDELSE</b> .....	<b>41</b>
<b>7.</b>	<b>PLACERING AF BETJENING</b> .....	<b>42</b>
<b>8.</b>	<b>SERVICE OG VEDLIGEHOLD</b> .....	<b>42</b>
8.1	RENGØRING AF STELLET .....	42
8.2	RENGØRING AF VASK.....	42
8.3	VEDLIGEHOLDELSE .....	43
8.4	SERVICESKEMA, DRIFT OG VEDLIGEHOLDELSE .....	44
<b>9.</b>	<b>FEJLSØGNING</b> .....	<b>45</b>
<b>10.</b>	<b>RESERVEDELE</b> .....	<b>45</b>
<b>11.</b>	<b>MILJØHENSYN</b> .....	<b>46</b>
<b>12.</b>	<b>ELEKTROMAGNETISK KOMPATIBILITET</b> .....	<b>46</b>
12.1	EGNEDE OMGIVELSER .....	46
12.2	TILSTØDENDE OG STABLET BRUG.....	46
12.3	KABLER .....	46
12.4	RF MOBILT UDSTYR.....	46
<b>13.</b>	<b>REKLAMATION</b> .....	<b>47</b>




Det er vigtigt at læse denne manual inden montering og ibrugtagning

# 1. Symbolforklaring

<b>Advarsel!</b> Indikation af potentielt farlig situation. Hvis ikke undgået kan det resultere i alvorlig legemsbeskadigelse eller død.	
<b>Forsigtig!</b> Indikation af potential farlig situation som kan resultere i mindre eller moderat legemsbeskadigelse. Symbolet bruges også til at advare om ikke korrekt anvendelse.	
<b>Vigtigt!</b> Dette symbol gør opmærksom på korrekt brug og håndtering af produktet.	

## 2. Sikkerhed

	<p>Denne manual skal læses og forstås inden brug og installation. Opbevar altid denne manual i nærheden af produktet.</p> <p>Brugen, installation og service af dette produkt skal udføres i overensstemmelse med denne manual for at undgå farlige situationer som kan føre til personskade.</p> <p>Brug aldrig produktet på anden måde end anvist i denne manual. En hver afvigelse herfra kan resultere i personskade, farlige situationer og/eller gøre skade på produktet.</p> <p>Personen der installerer og anvender dette produkt enten som operatør eller patient skal have adgang til nødvendig sikkerhedsinformation i denne manual.</p> <p>Hvis forsyningskablet er beskadiget, skal det udskiftes af fabrikanten, dets serviceagent eller lignende kvalificerede for at undgå fare.</p>
-------------------------------------------------------------------------------------	------------------------------------------------------------------------------------------------------------------------------------------------------------------------------------------------------------------------------------------------------------------------------------------------------------------------------------------------------------------------------------------------------------------------------------------------------------------------------------------------------------------------------------------------------------------------------------------------------------------------------------------------------------------------------------------------------------------------------------------------------------------------------------------------------



Udfør ikke reparationer, demontering, egne tilføjelser, justeringer eller ændring af produktet ud over det, der beskrives i denne vejledning. Disse skal udføres af Ropox autoriseret personale. Udfør ikke service, når produktet er i brug.

Dette apparat bruges af personer med nedsatte fysiske, sensoriske eller kognitive evner, hvis de er under opsyn eller har fået instruktion om brug af apparatet på en sikker måde og forstår farerne involveret.

Børn må ikke lege med apparatet.

Rengøring og brugervedligeholdelse må ikke foretages af børn uden tilsyn.

Brug ikke produktet, hvis det har fejl eller er blevet beskadiget, førend det repareres eller udskiftes.

Hvis kontrolboksen laver usædvanlig støj eller lugter, skal du straks afbryde strømmen.

Pas på, at kablerne ikke er beskadiget.

Produkterne må kun bruges i et miljø, der svarer til deres IP-beskyttelse.

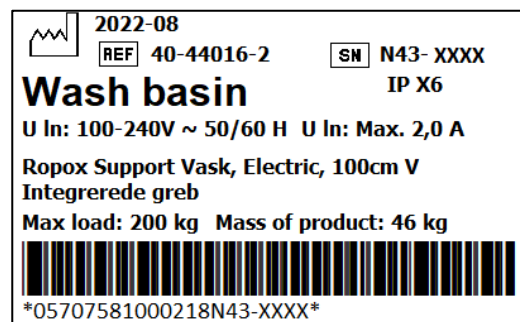


Oplysningerne i denne vejledning er baseret på korrekt installation i overensstemmelse med installationsvejledningen

Ropox kan ikke holdes ansvarlig, hvis produktet anvendes på en måde, der adskiller sig fra angivet i denne vejledning og / eller installationsvejledning.

Ropox forbeholder sig ret til at ændre denne manual og referencedokumenter uden forudgående varsel.

## 2.1 Produkt mærkning



	<p>Dette produkt er CE-mærket i overensstemmelse med:</p> <p>Den europæiske forordning om medicinsk udstyr (EU)2017/745</p> <p>Rådets direktiv 2006/42/EF om maskiner</p> <p>Rådets direktiv 2011/65/EU, RoHS</p>
	Producentens navn og adresse
	Produktionsdato
	Varenummer
	Serie nummer
	Driftsinterval for elektrisk betjent udstyr. Brugen af elektrisk højdejusterbart udstyr kan køre på maksimalt 2 minutter efterfulgt af en 18 minutters pause.
	Type BF anvendt del. Produktet overholder kravene i IEC 60601-1 for at beskytte mod elektrisk stød.
	Se manualen for vigtige sikkerhedsrelaterede oplysninger, advarsler og sikkerhedsforanstaltninger.
	Klasse 2, dobbelt isolerede elektriske komponenter
	Må ikke bortskaffes som usorteret kommunalt affald. Produktet skal returneres til en egnet genbrugsstation.
	Drift og opbevaringstemperatur må ikke overstige 5-40°C
	Læs manual før brug

## 3. Generelle krav

### 3.1 Produkt information

<b>Producent</b>	Ropox A/S Ringstedgade 221, DK-4700 Naestved +45 55 75 05 00 Email: Info@ropox.com		
<b>Varianter</b>	<b>Varenummer</b>	<b>Model</b>	<b>Konfiguration</b>
	40-44016 40-44017	SupportLine SupportLine	Elektrisk Elektrisk
<b>Forventet levetid</b>	5 år		
<b>MDR Class 2017/745</b>	<b>Class I</b>		
<b>Anvendt del klassifikation 60601-1</b>	<b>Type BF</b> anvendt del		
<b>MEE Class 60601-1</b>	<b>Class II</b>		
<b>Højdejustering</b>	71-96cm		
<b>Max brugervægt iht ISO 17966:2016</b>	520kg		
<b>Strømforsyning</b>	230V ~50/60Hz		
<b>I</b>	Max 2.5A		
<b>Intermittens</b>	2min brug / 18 pause		
<b>IP-klassifikation</b>	IPX6		
<b>Anvendelsestemperatur</b>	-10 °C til +50 °C Transport og opbevaring +5 °C til +40 °C Drift		
<b>Luftfugtighed</b>	20-85% (ikke kondenserende)		
<b>Tiltænkt miljø</b>	Dette produkt må kun bruges i:  Professionel sundhedspleje Private hjem  Enheden er ikke beregnet til brug i særlige miljøer, som defineret i <i>IEC 60601-1-2</i>		
<b>Materialer i kontakt med patient</b>	Vask Stel Blandingsbatteri	Kunststof/marmor komposit Svejst stålør St. 37, aluminium Krom	
<b>Tilbehør</b>	40-40935 40-44026 40-44040 40-44023 40-44024	Overløbsprop Fast betjening Blandingsbatteri Dækkapper venstre Dækkapper højre	

### 3.2 Produkt beskrivelse

SupportLine håndvask er en handicapvenlig og robust vask, som kan indstilles efter individuelle behov. Vasken er særligt egnet til gangbesværede. Den er udviklet til at fungere som en stabil og sikker støtte for at undgå faldskader.

### 3.3 Anvendelsesformål

Den ergonomiske SupportLine håndvask er særligt egnet til gangbesværede og mennesker med reduceret mobilitet, fordi de kan bruge de integrerede, ergonomiske håndtag som hjælp, når de skal rejse eller sætte sig. SupportLine håndvask fås med fast højde eller i en højdeindstillelig variant. I de højdeindstillelige varianter kan man vælge mellem indstillelige spændegreb, manuel eller elektrisk højdejustering. Fælles for de højdejusterbare modeller er, at højden kan indstilles efter brugerens fysiske formåen.

### 3.4 Egnet operatør

Den tilsigtede operatør kan omfatte alle, der har læst og forstået denne vejledning. Dog er børn undtaget.

### 3.5 Væsentlig ydeevne

Produktet har ikke væsentlig ydeevne, da patient og bruger ikke oplever nogen risiko i tilfælde af tab af produktets funktion/ydelse.

### 3.6 Ikke kliniske funktioner

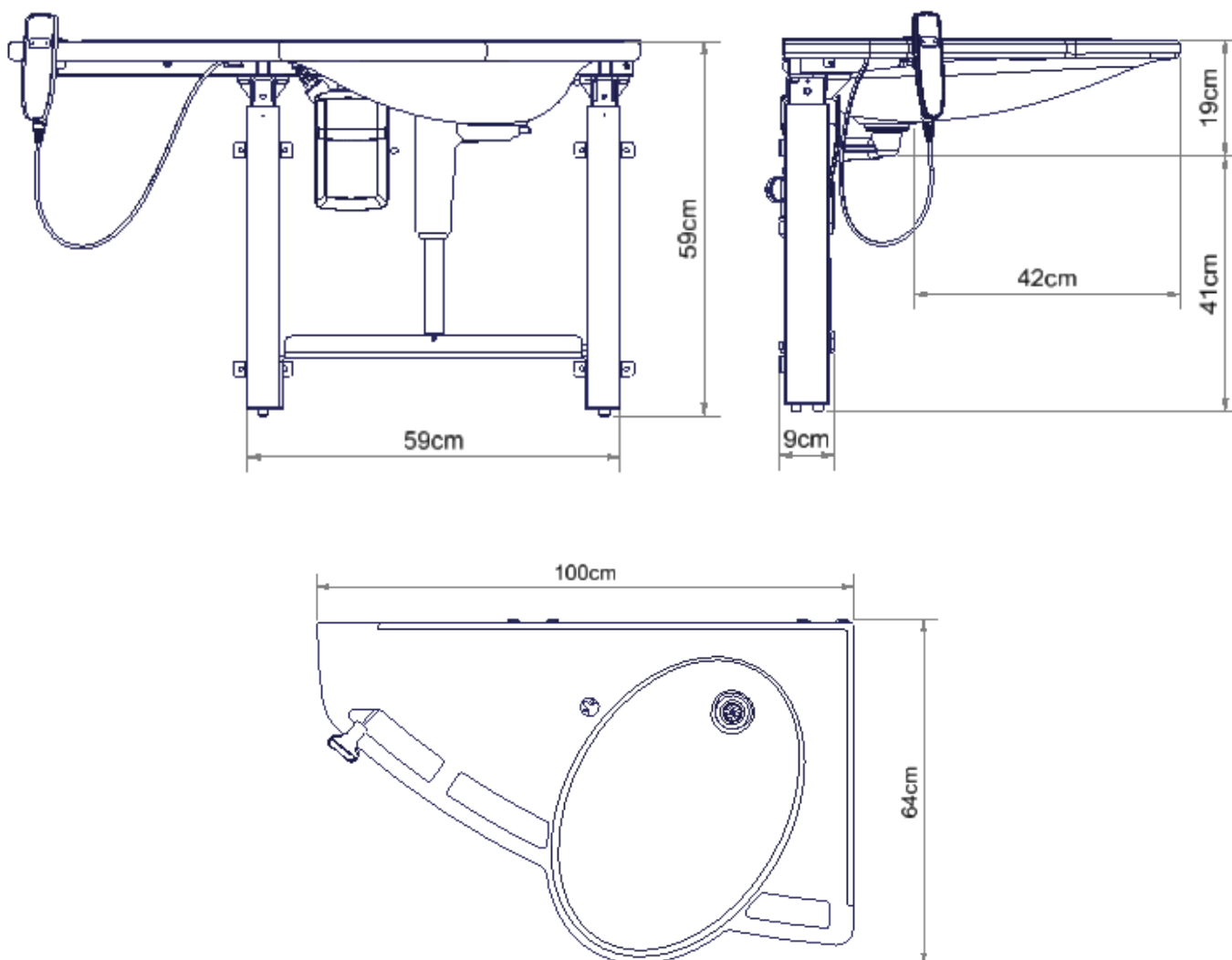
Højdejustering giver bedre ergonomi for bruger.

### 3.7 Kliniske funktioner

Dette produkt tilbyder ikke en klinisk dokumenteret fordel for patienter, når det anvendes som producenten har til hensigt.

### 3.8 Produkt dimensioner

40-44016 (Venstrevendt)



### 3.9 Betjening

Vasken hæves ved at trykke på symbolet for op og sænkes ved at trykke på symbolet for ned. Vasken stopper så snart knappen slippes.

#### Højdejustering med håndbetjening med spiralkabel (Standard)



#### Fast betjening (Tilkøb)



#### Advarsel!

Produktet skal altid placeres således at det kan bevæge sig frit i hele anvendelsesområdet uden at kolliderer med genstande. Afvigelse herfra kan medføre at produktets stabilitet bortfalder.

Der skal udvises særlig opmærksomhed for at sikre, at ingen børn eller voksne opholder sig under produktet, da der kan opstå alvorlig klemningsfare.



# 4. Montagevejledning

## 4.1 Installationsinformation

### Konstruktion

Væggen skal være af skruefast materiale godkendt til vådrum.

Belastningstestet i henhold til DS/ISO 17966 er den maksimale brugervægt fastsat til 520kg.

Max belastning i øverste skrue: 71kg/skrue

Minimumsområde for forstærkning i væg er de skraverede områder.

### EI

Anbefalet placering af el udtag i væg for optimal og skjult ledningsføring.

Hvis alternativ placering ønskes er ledning fra styring 3,2m.

### VVS

Afløb er Ø32 og afsluttes med en Ø32x88,5° afløbsbøjning.

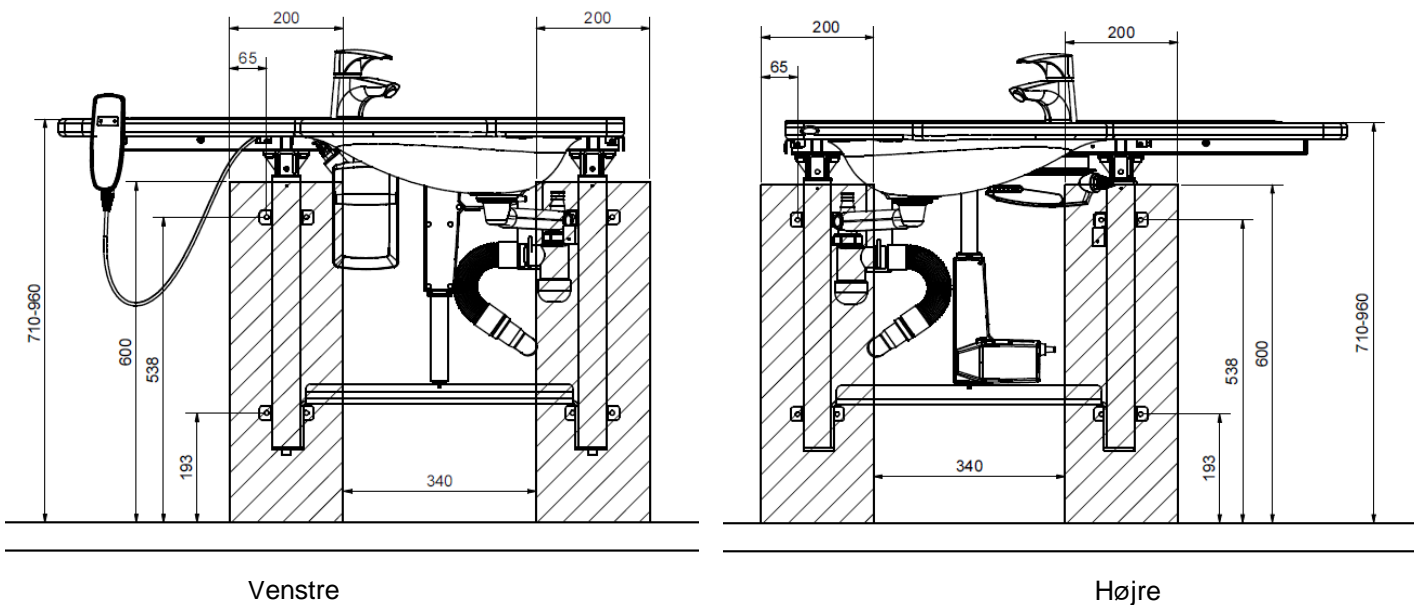
Afløbstilslutning og bøjning må maksimalt stikke 90mm ud fra væggen pga. inddækningskapperne.

Vandtilførslen afsluttes med 2 stk. 90° vinklet stopventiler med 1/2" udvendig gevind. Placering og optimal orientering er som vist.




Stopventilerne må maksimalt stikke 90mm ud fra væggen pga. inddækningskapperne.

Det anbefales, at vandtilslutninger og afløbsinstallationer placeres som vist. Det er vigtigt, at alle slanger til vandtilslutning og afløb er fleksible, så stellet frit og uhindret kan justeres indenfor højdeindstillingsintervallet 71-96 cm (inklusive vask).

Afløb kan også placeres i gulv, men i så fald kan dækkapperne ikke anvendes.

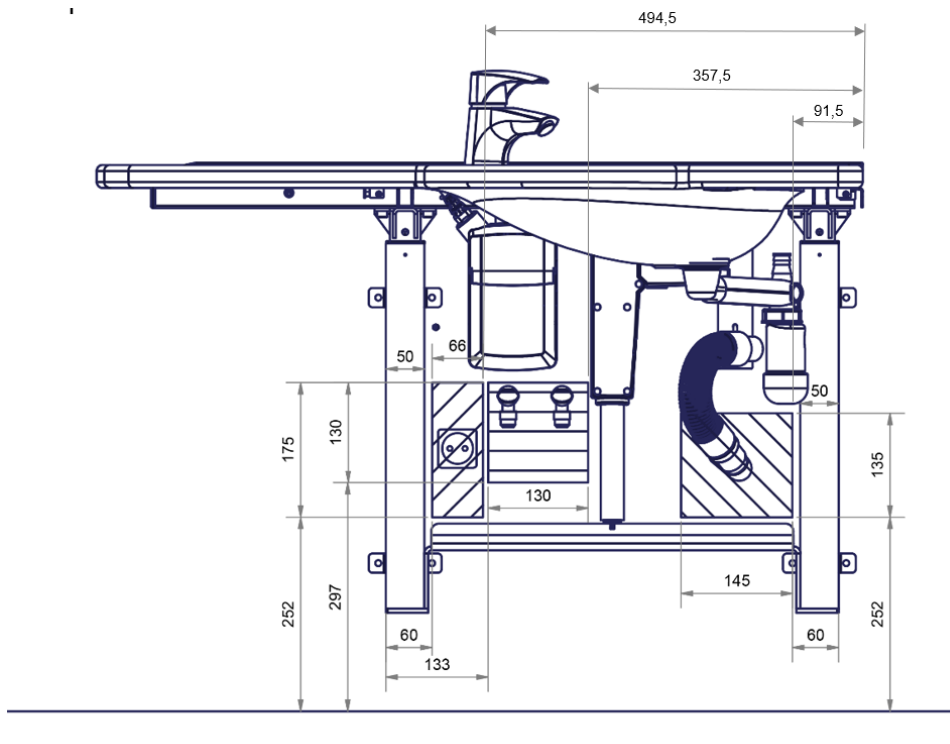


#### 4.1.1 Placering af vand-, afløb- og elinstallationer

 = El    
  = Vandtilførsel    
  = Afløb

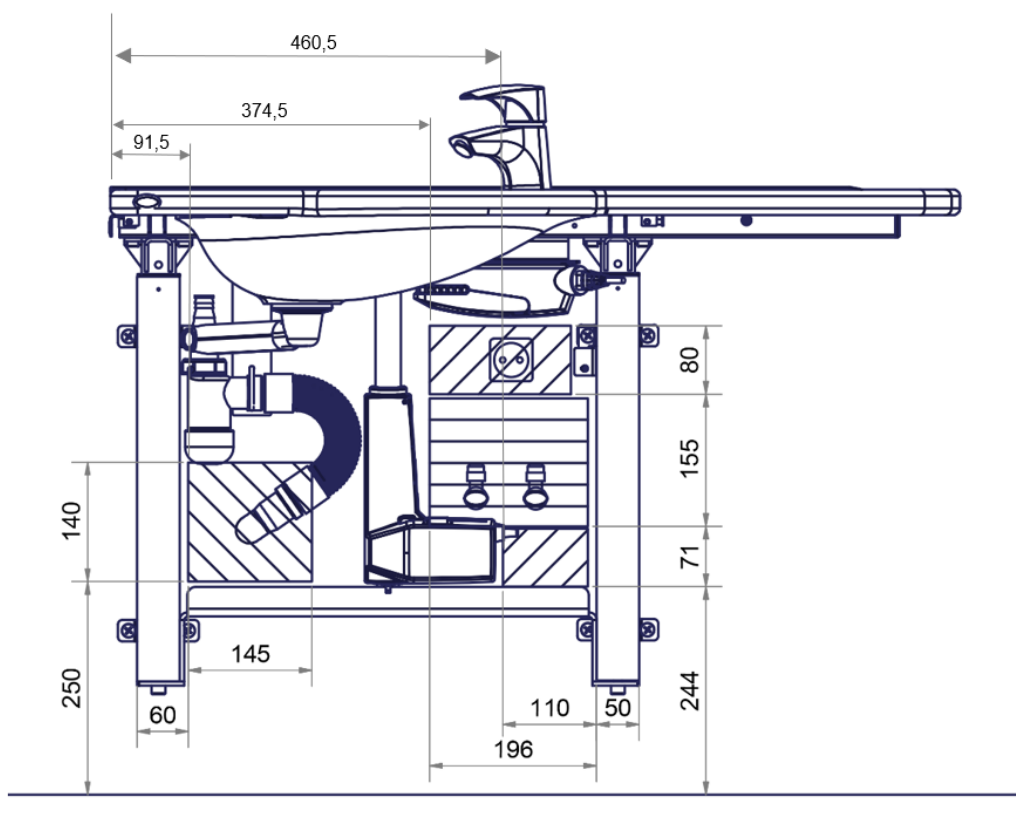
##### 40-44016

OBS: Stopventiler vender nedad.



##### 40-44017







OBS: Stopventiler vender opad.



## 4.2 Tilslutningsadaptere

Nedenstående markerede komponenter kan tilkøbes afhængig af installationstype i bygning.







### Vandtilslutningsadaptere

Slanger fra håndvask	Adapter	Installation i rum (medfølger ikke)
 <p>1/2"</p>	Ingen adapter nødvendig	 <b>1/2"</b> Gevind
	 <b>1/2" -&gt; 3/8"</b> V.nr. 97001670	 <b>3/8"</b> Gevind
	 <b>1/2" -&gt; 15mm</b> V.nr. 97001666	 <b>15mm</b> Rør


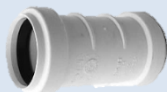
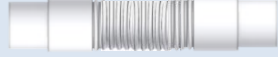

### Slangeforlængere

Slange fra håndvask	Koblingsstykke	Ekstra slange
	 <b>1/2" -&gt; 1/2"</b> V.nr. 97001662	 <b>1/2" x 1/2", 0,5m, stål</b> V.nr. 97001123
		 <b>1/2" x 1/2", 1m, plast</b> V.nr. 97001120

### Afløbsadaptere

Afløb fra vask	Adapter	Installation i rum (medfølger ikke)
 <p>Ø32</p>	Ingen adapter nødvendig	 <p>Ø32</p>
	 <b>Ø32 -&gt; Ø40</b> V.nr. 97001660	 <p>Ø40</p>
	 <b>Ø32 -&gt; Ø50</b> V.nr. 97001661	 <p>Ø50</p>

### Afløbsforlængere

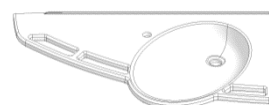
Afløbsslange fra håndvask	Samlingsmuffe	Ekstra afløbsslange
 <p>Ø32</p>	 <b>Ø32-Ø32</b> V.nr. 97001662	 <b>Ø32 Flexslange, 40-110cm</b> V.nr. 97001161
		 <b>Ø32 Flexslange, 27-62cm</b> V.nr. 97001162

## 4.3 Komponentliste

### Ropox Support Vask, Electric, venstre, 40-44016

40\*44010-064: Topplade m. vask, venstrevendt

1 stk.



Påmonteret:

Topramme venstrevendt

1 stk.



### Ropox Support Vask, Electric, højre, 40-44017

40\*44010-070: Topplade m. vask, højrevendt

1 stk.



Påmonteret:

Topramme højrevendt

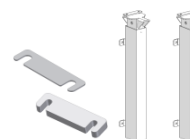
1 stk.



### Fælles komponenter

30-67636: Flexi ben, uden spindler

2 sæt.



40\*44016-003: Motor beslag

1 stk.



40\*44016-023: Aflastningsplade vandlås

1 stk.



40\*44016-012: Bund beslag

1 stk.



97000483: Motor

1 stk.



40\*44016-204: Styringsbeslag




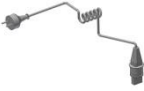

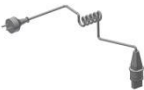




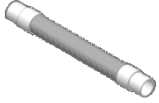
1 stk.



97001691: Kontrolboks CA30

1 stk.



40*44016-024:	Aflastningsbøjle vandlås	1 stk.	
40*44010-094:	Stilleben M10 for ben	2 stk.	
97001655:	Håndbetjening	1 stk.	
97001738:	Motorkabel L=1000mm	1 stk.	
97000429:	Blindpropper	3 stk.	
97000427:	Netkabel til kontrolboks	1 stk.	
97001601:	Vandlås	1 stk.	
97001125:	Tilslutningsslange, 1/2"x1/2", 0,5m	2 stk.	
97001012:	Brystnippel 1/2" til 3/8"	2 stk.	
97001035:	32x88,5° hvid PP-bøjning	2 stk.	
97001162:	Fleks. afløbsslange ø32/32 studs	1 stk.	

## 4.4 Installation af produktet



### Advarsel!

Før brug sørg da altid for, at ledningskabel og håndkontrolkabel frit kan bevæge sig uden risiko for at klemme eller afbryde produktet som følge af bevægelsen.



### Forsigtig!

Ved tilslutning til elnettet skal produktet placeres hensigtsmæssigt ift. stikkontakten, så operatøren vil kunne frakoble produktet i tilfælde af nødsituation.

### Montering skal altid udføres af kompetent personale

Inden montagen påbegyndes, kontrolleres ud fra komponentlisten, om alle delene medfølger.

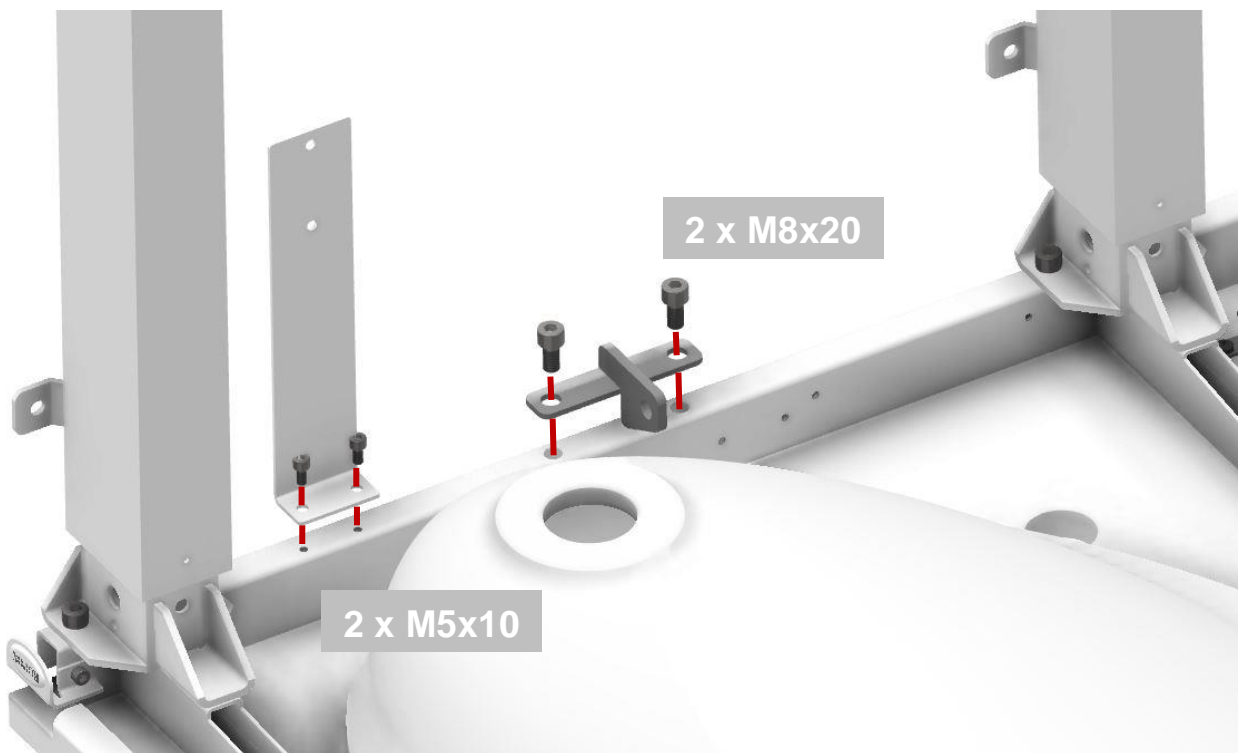
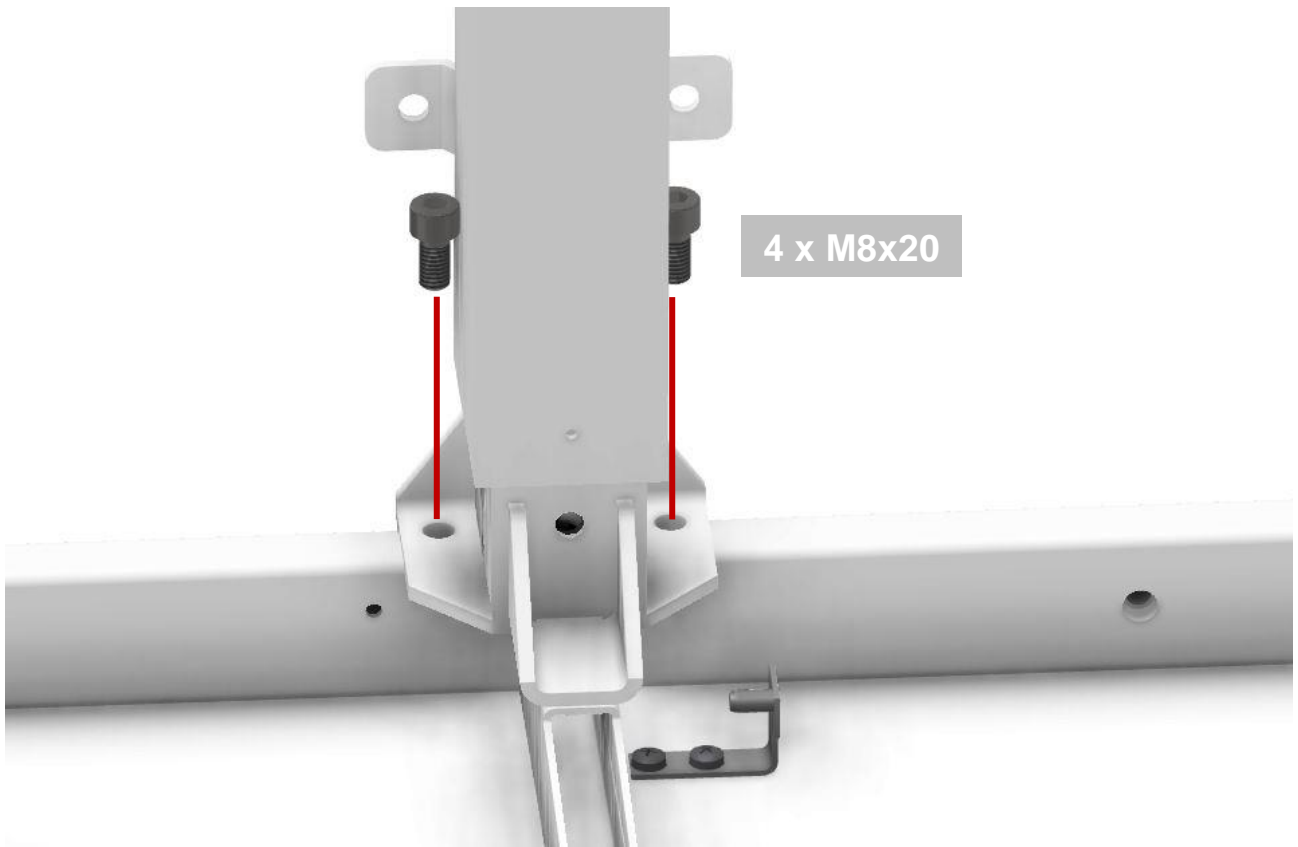
#### 4.4.1 Support Vask Electric venstrevendt

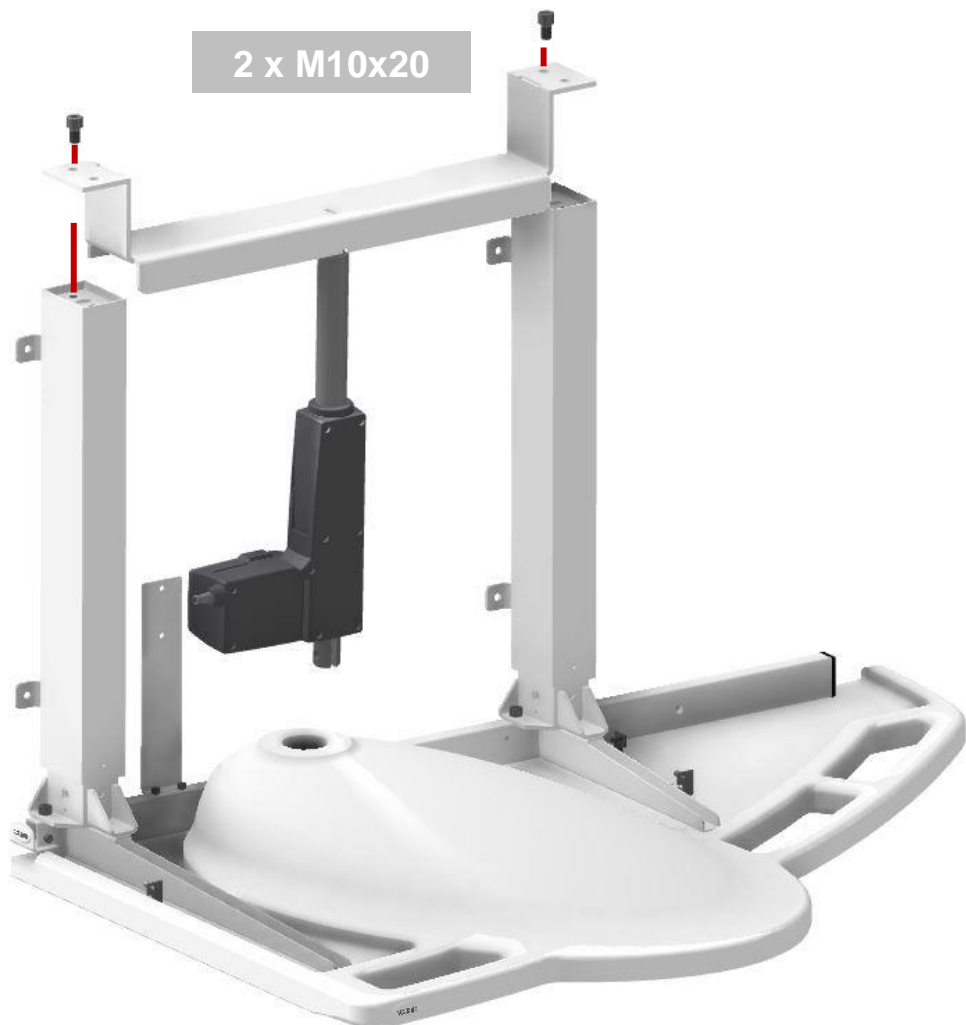
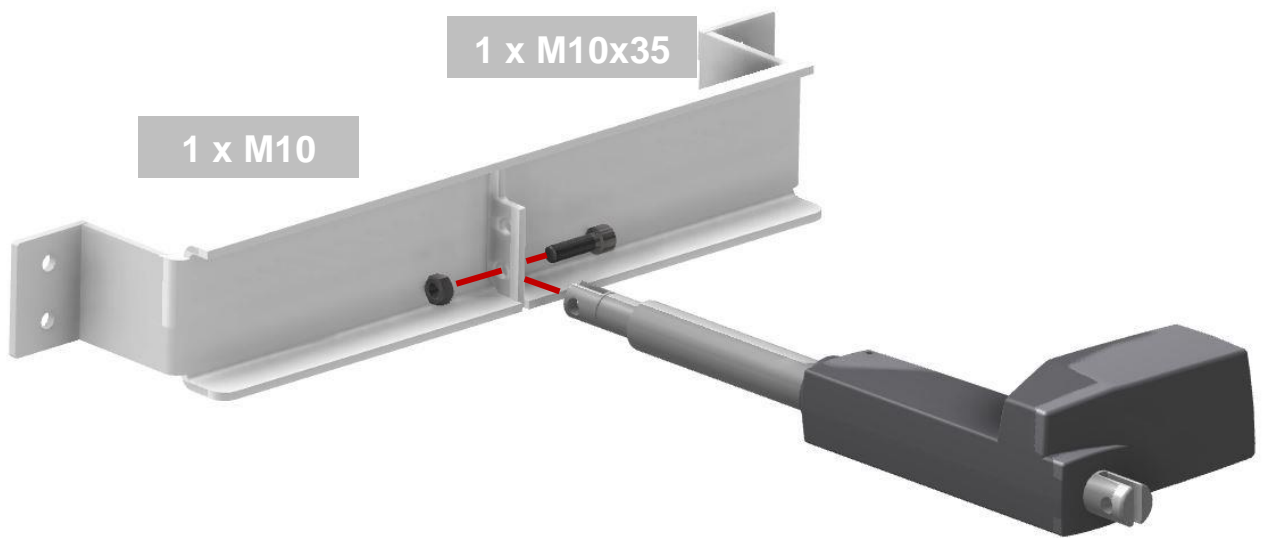
40-44016

### Bemærk

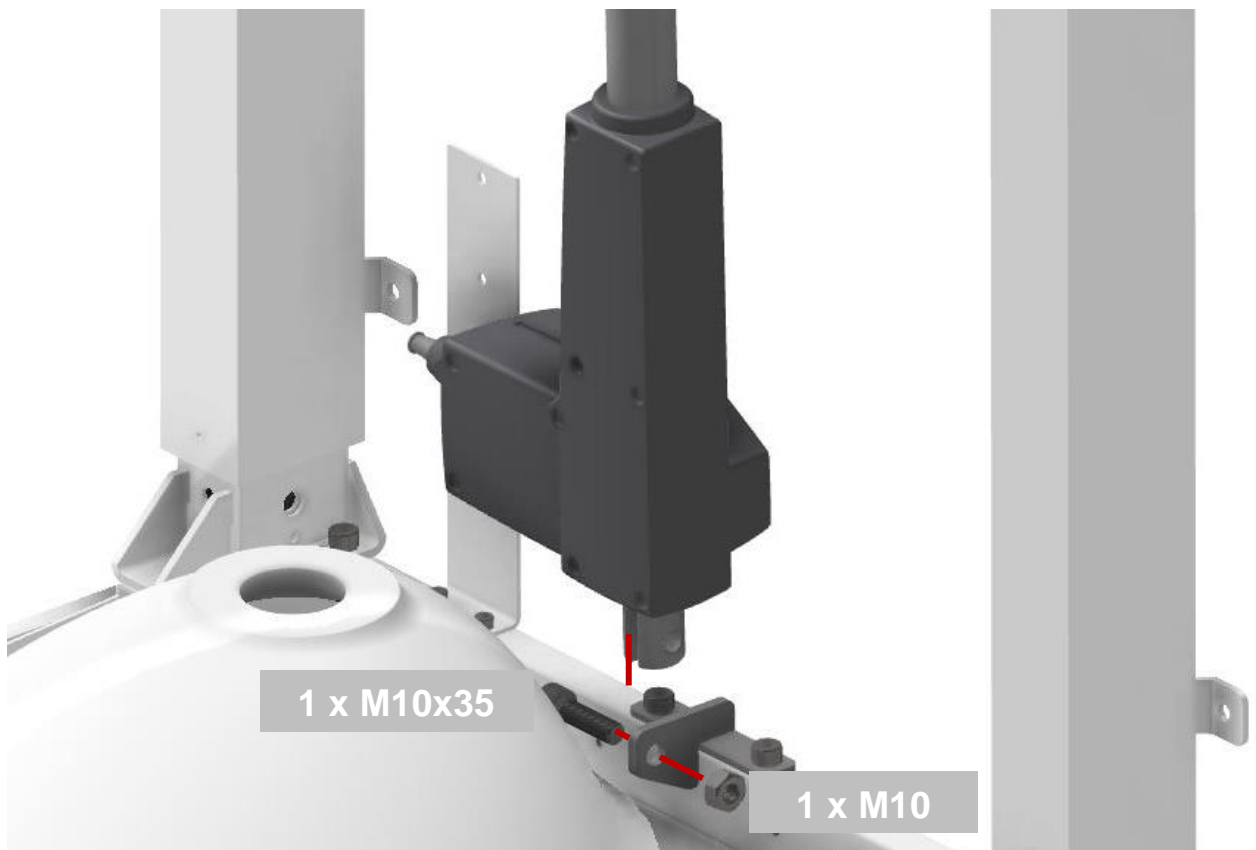
Sørg for at vasken er placeret på et ridsefrit underlag så længe vasken vender nedad

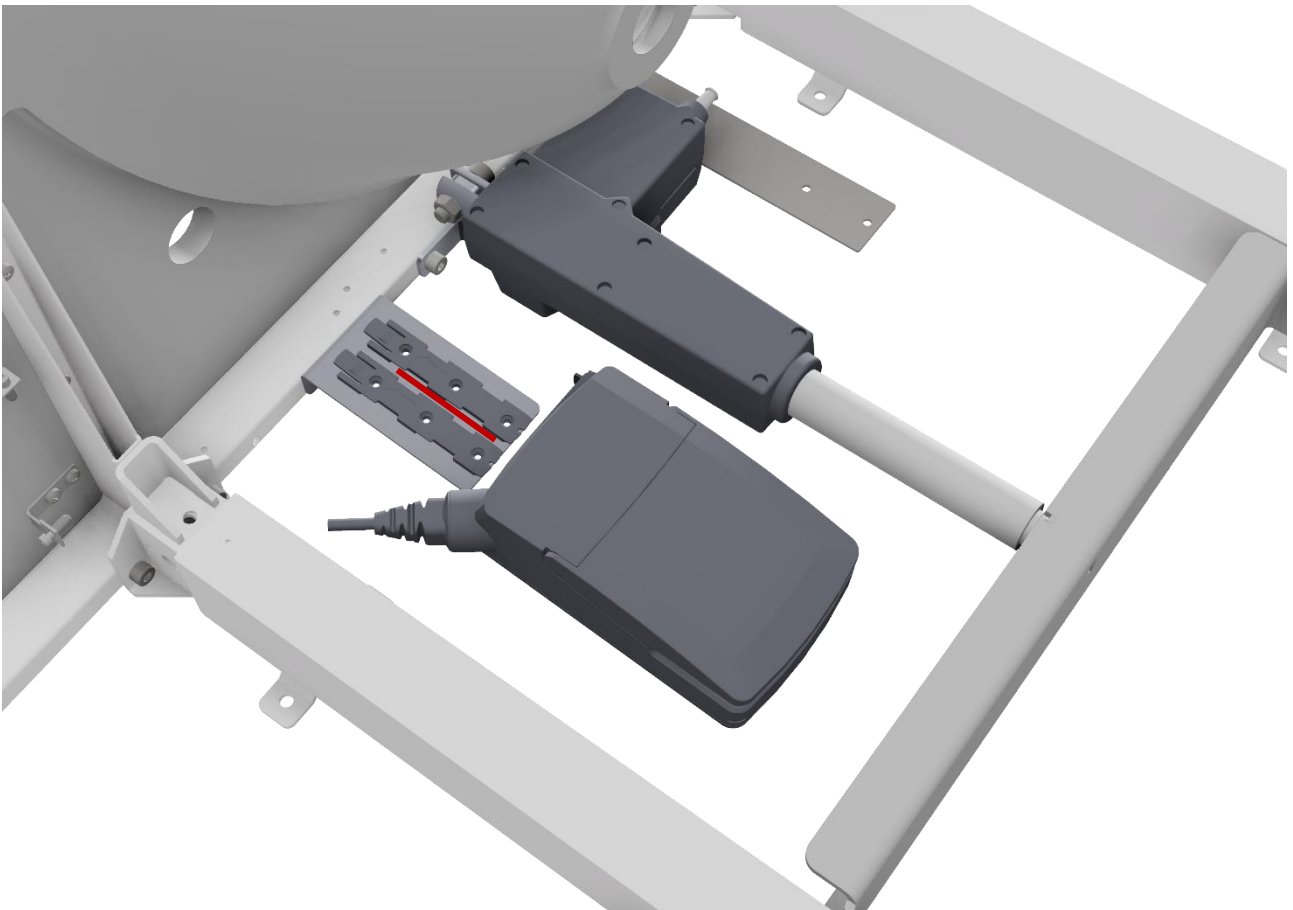
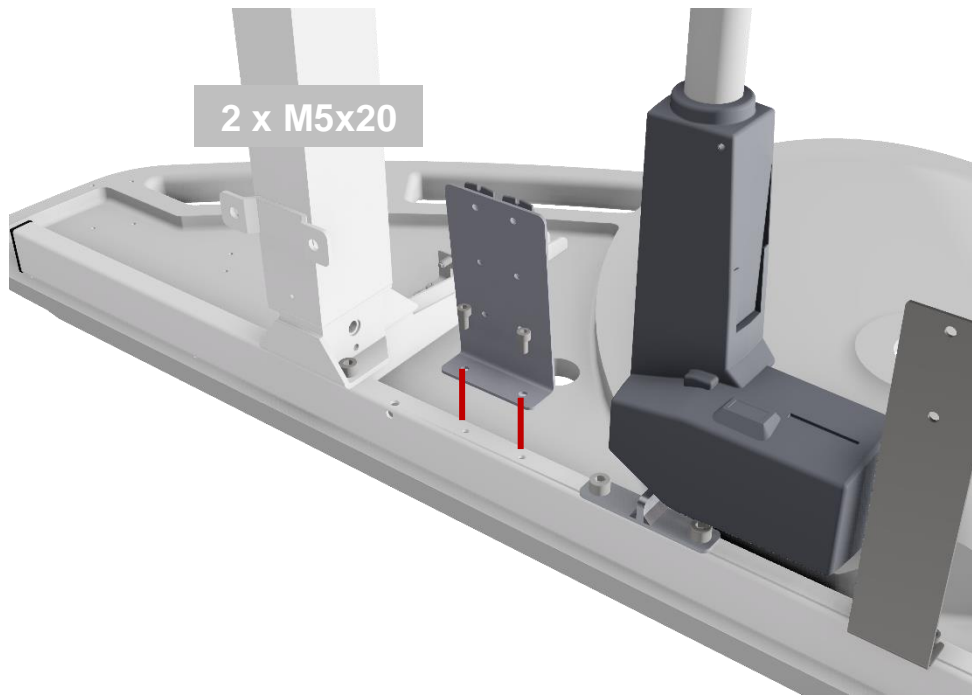


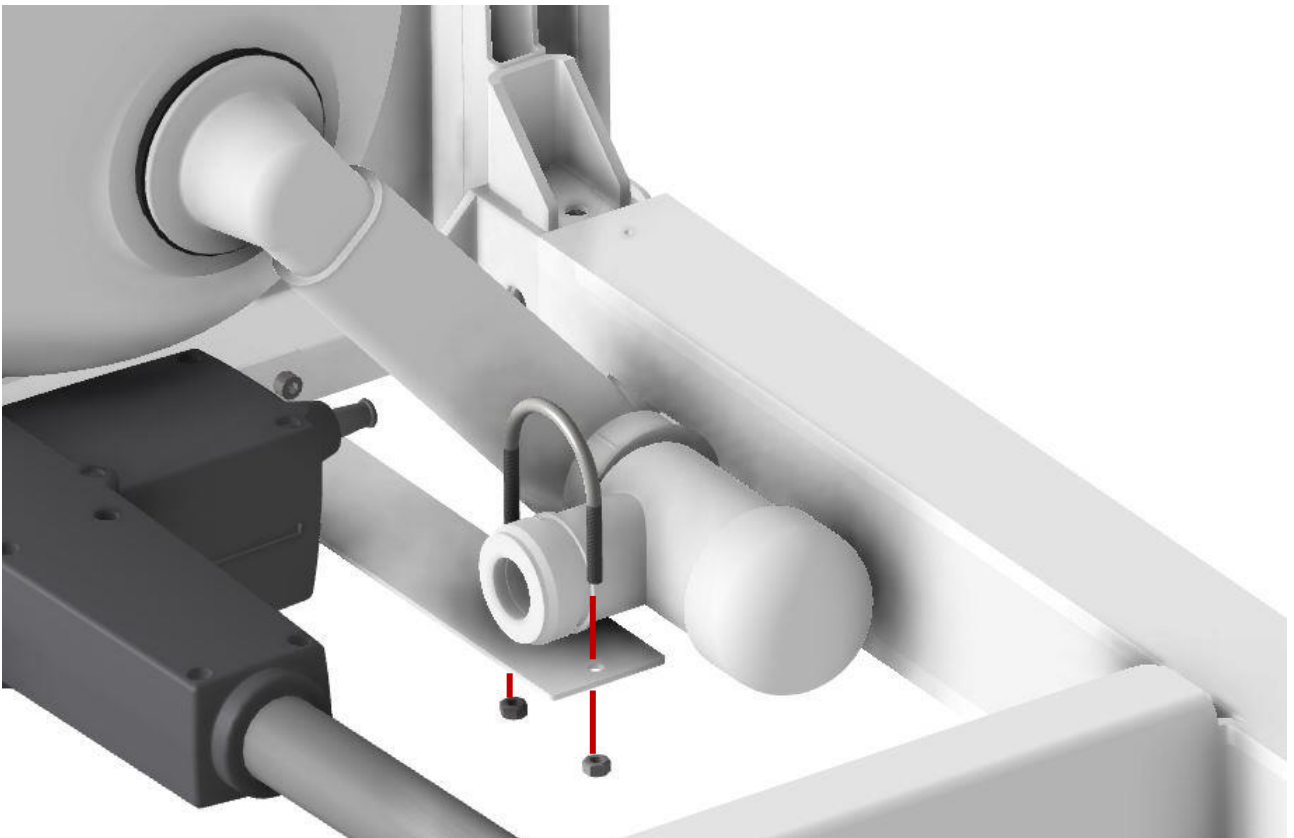
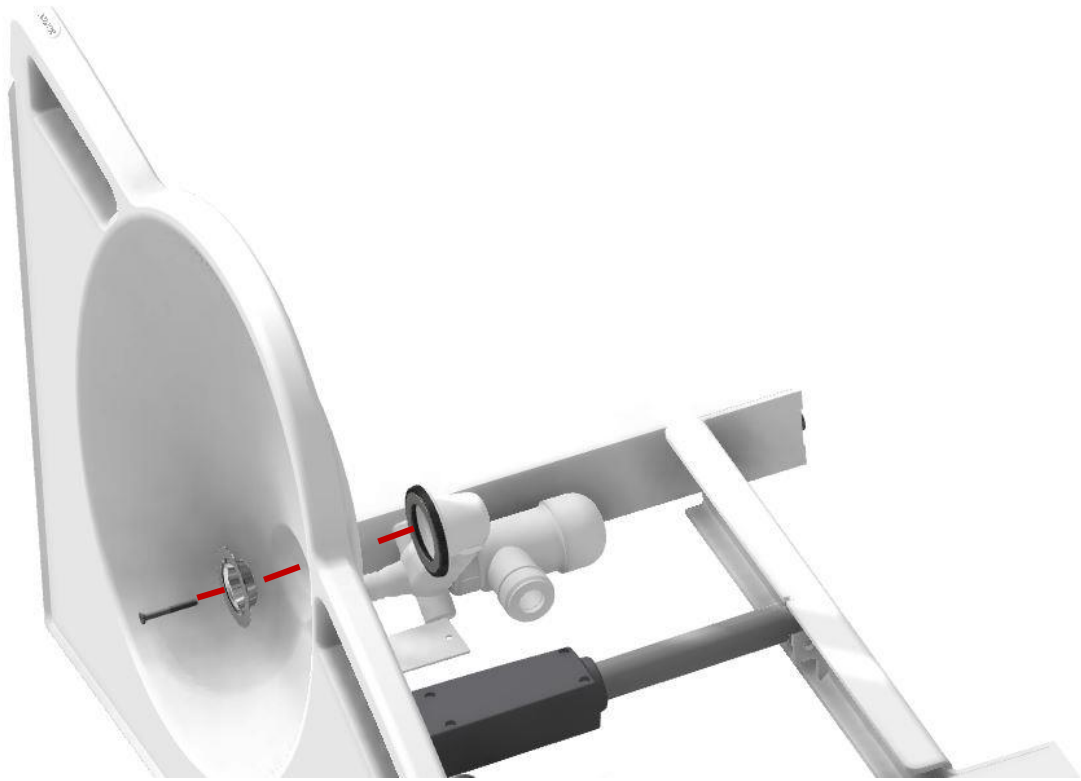


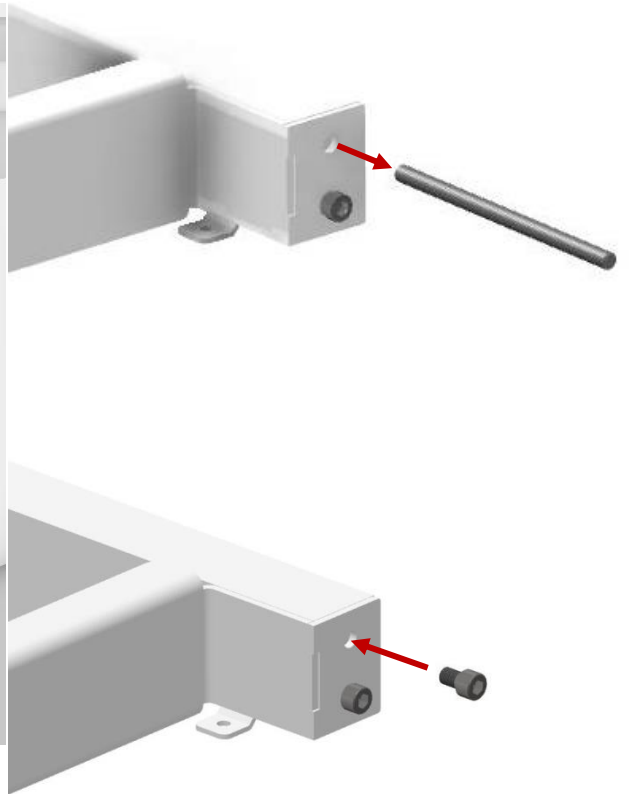
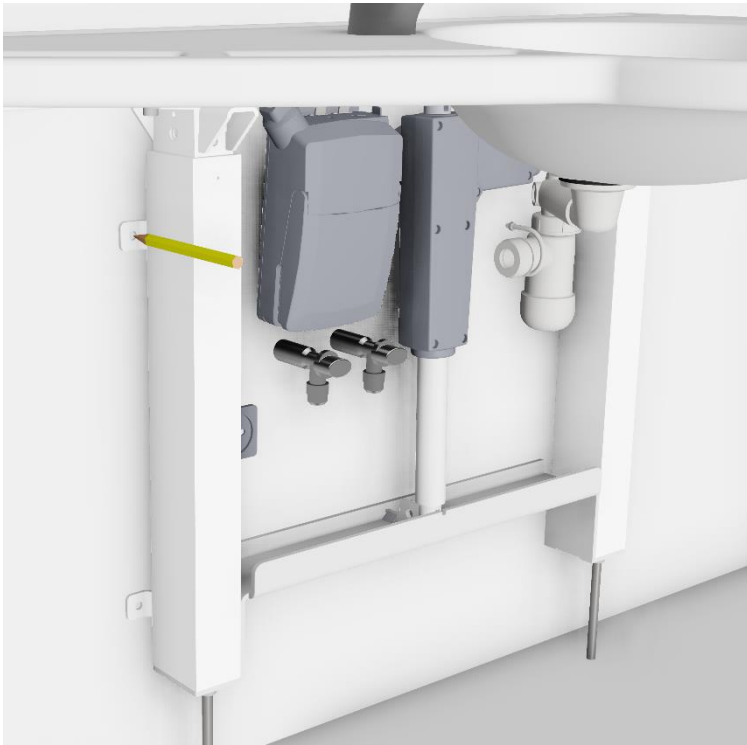
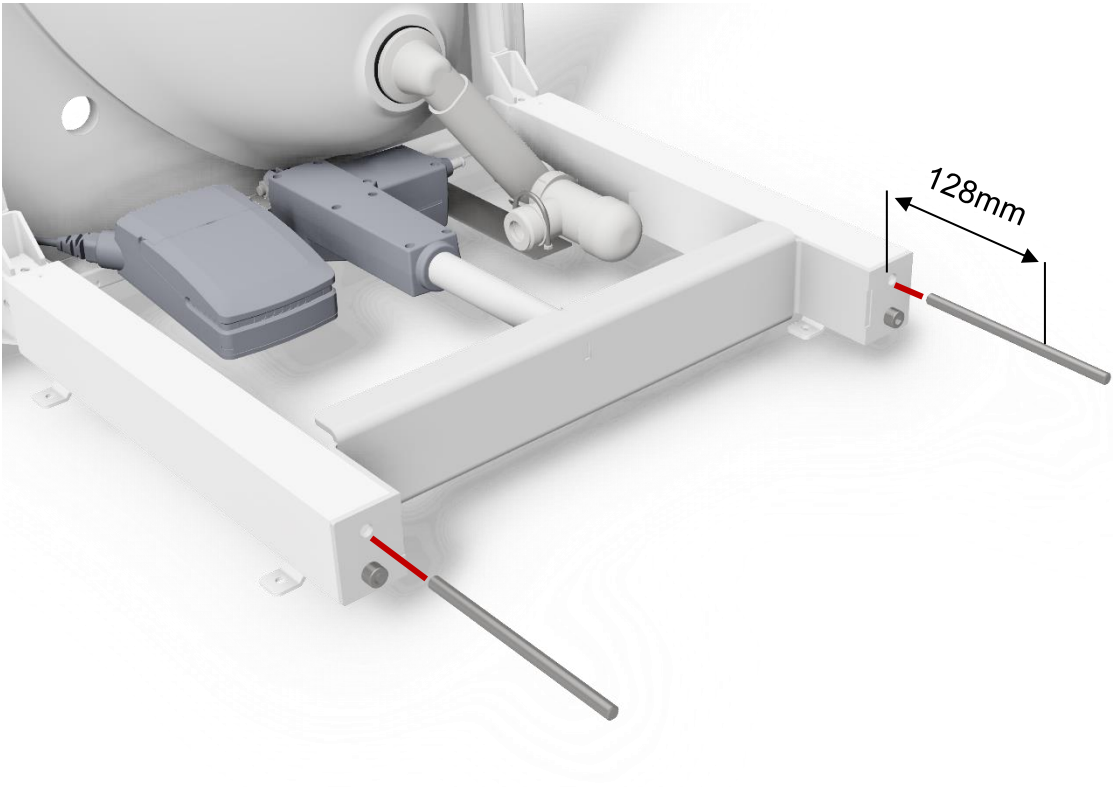




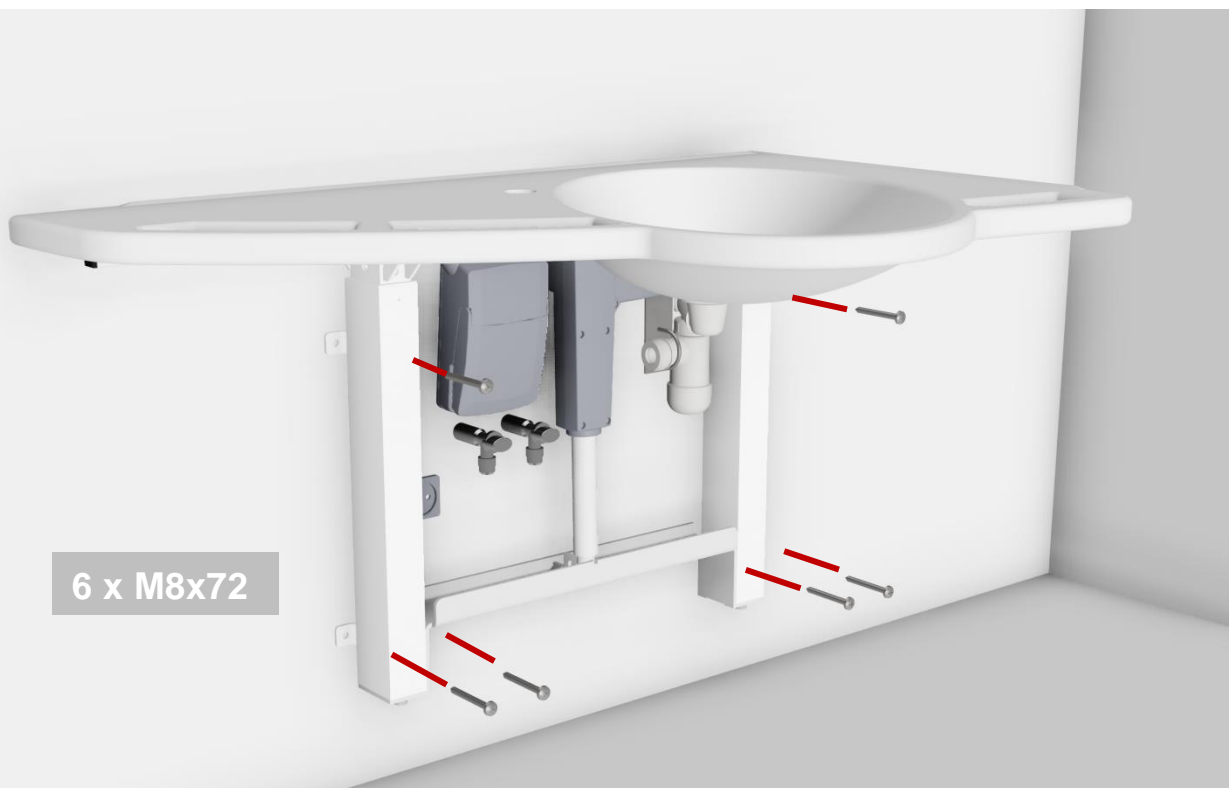
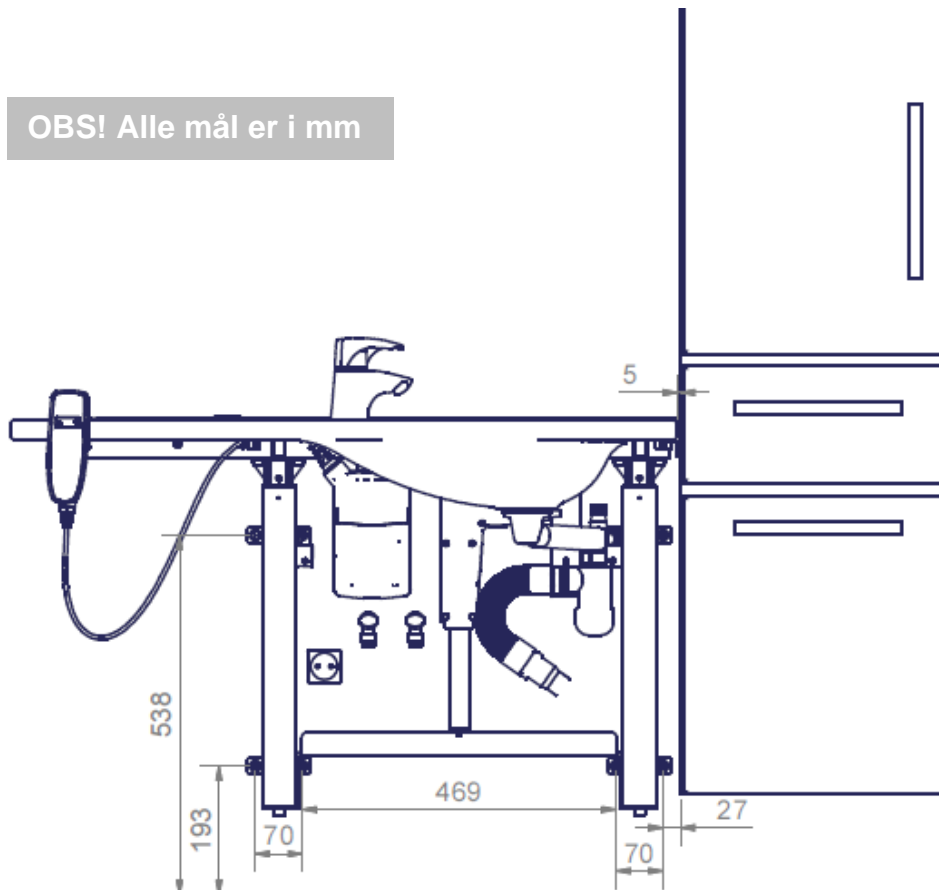








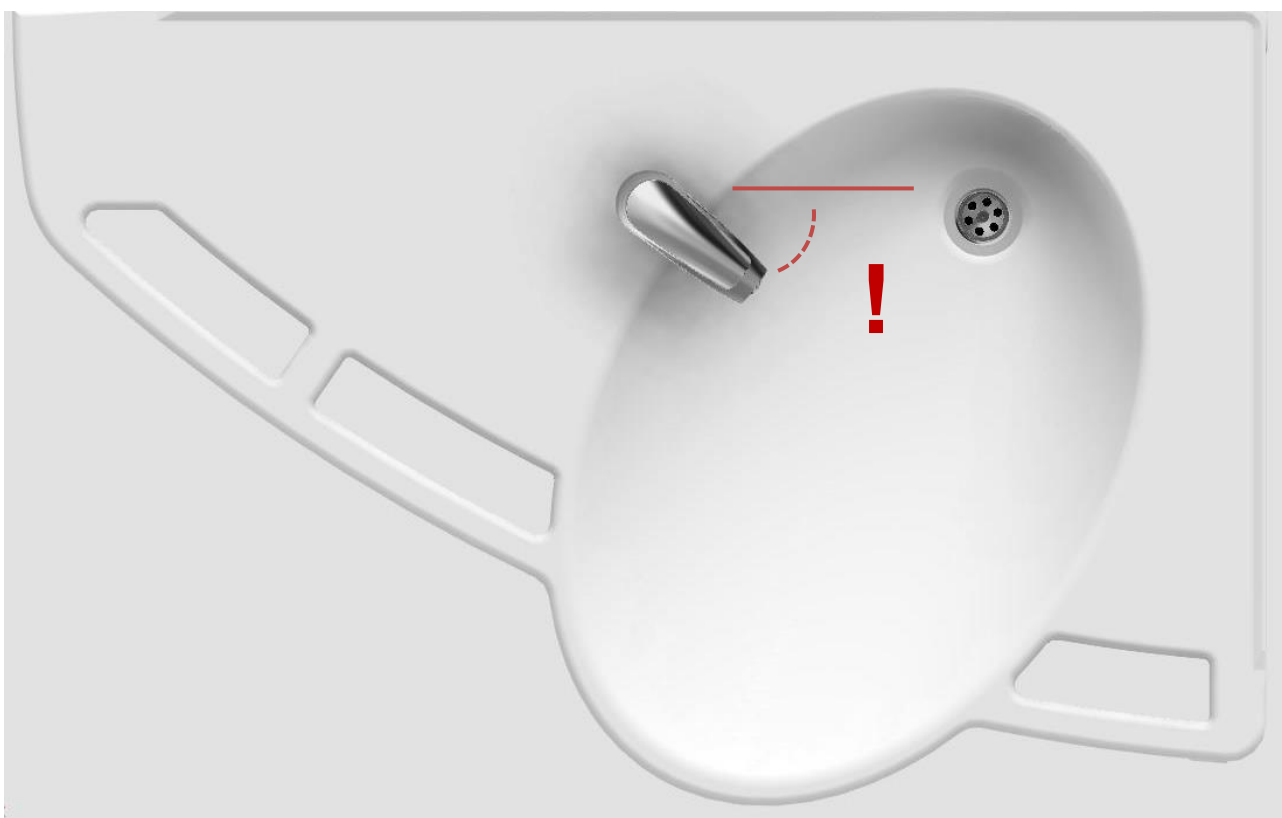
OBS! Alle mål er i mm



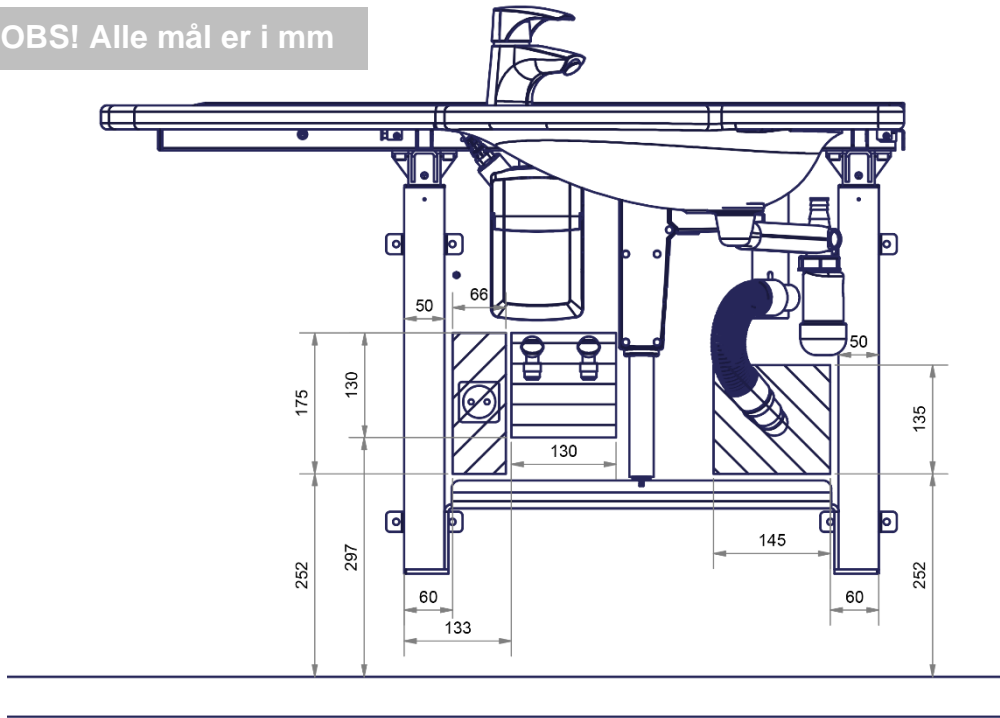
6 x M8x72

OBS: Afhængig af vægtype vælges evt. andre passende skruer.  
Max belastning i skruer: 71 kg/skrue

OBS: Blandingsbatteri er tilbehør



OBS! Alle mål er i mm



Strips  
overskydende  
ledninger

Anbefalet  
placering af  
el-udtag



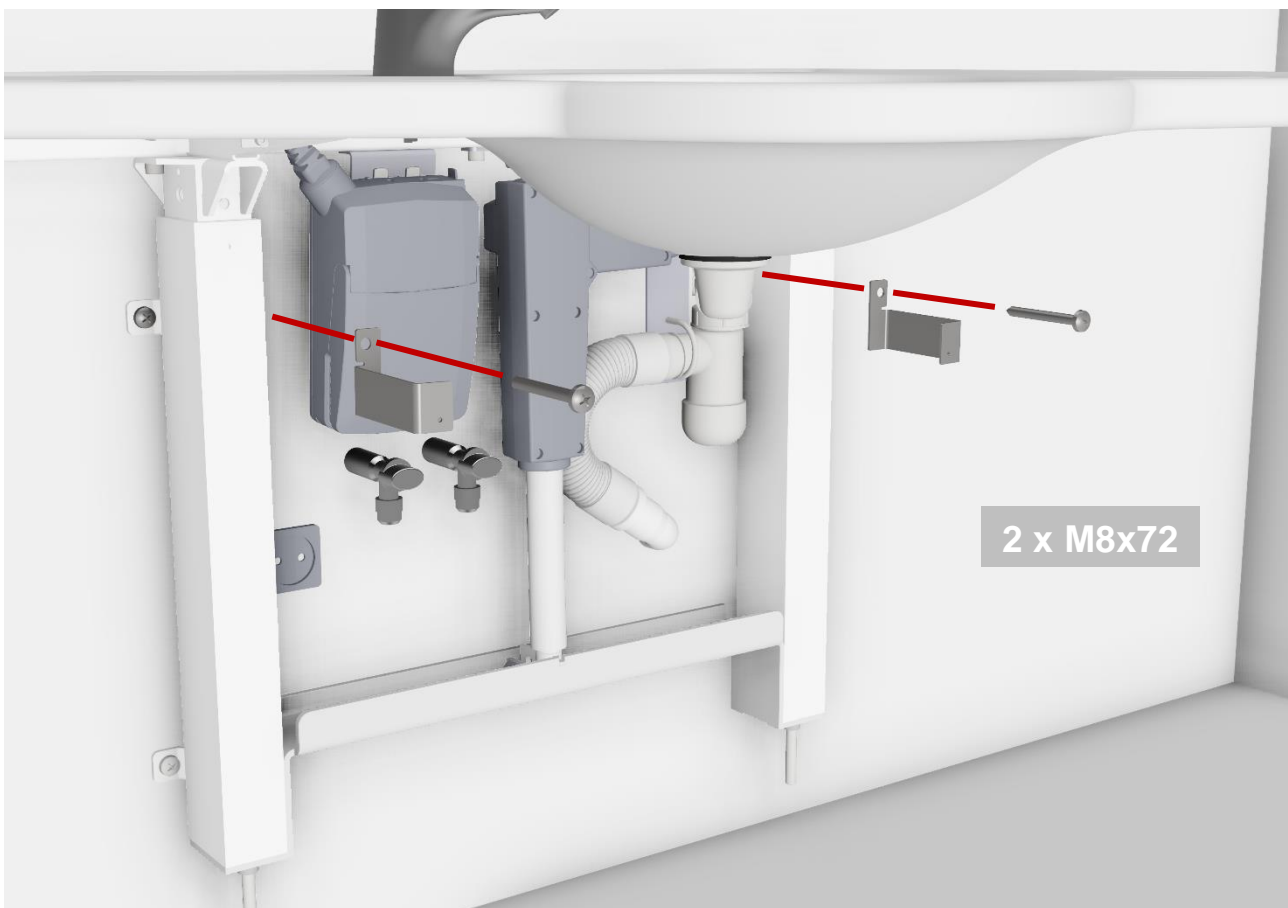


## Ledningsdiagram

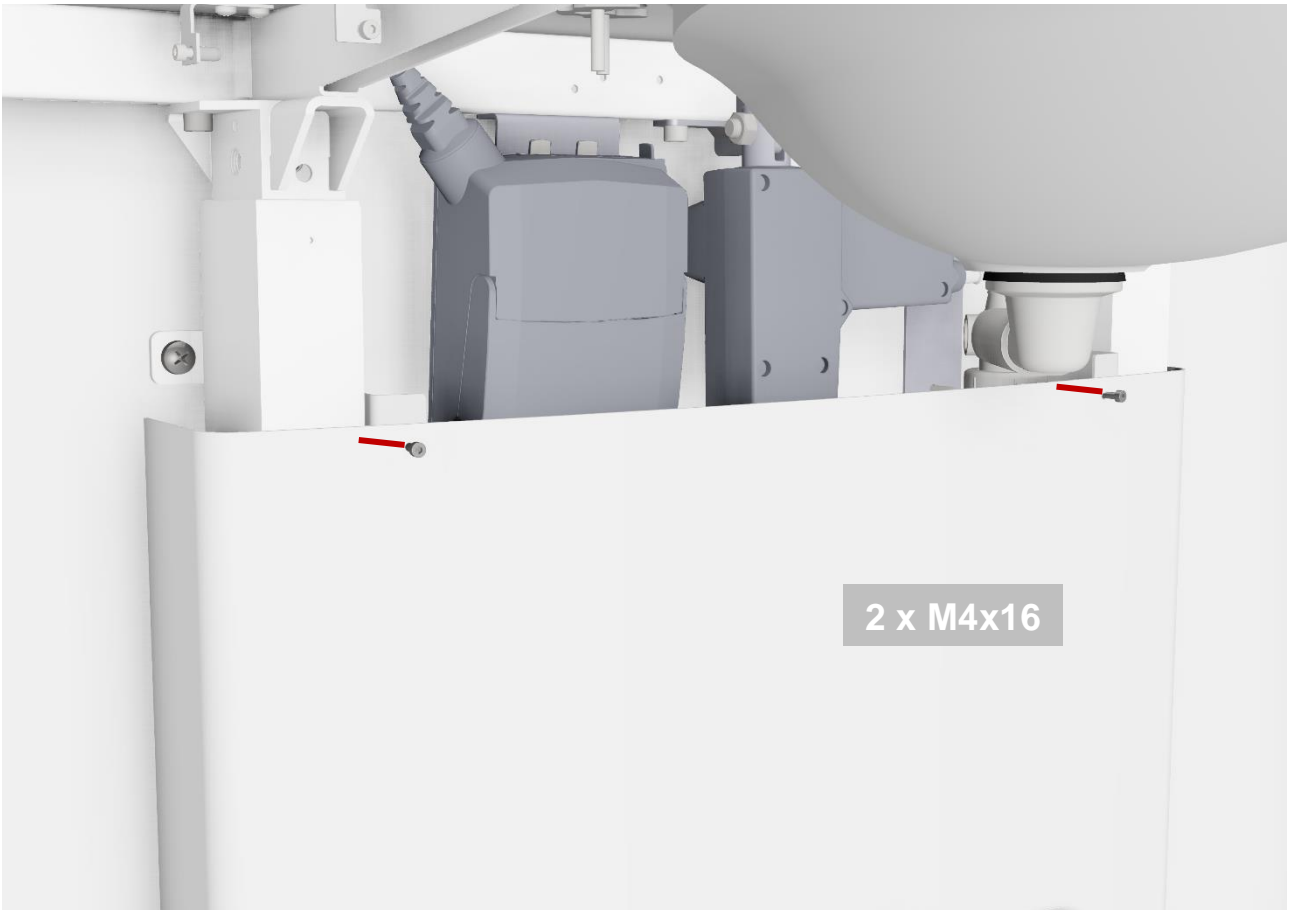


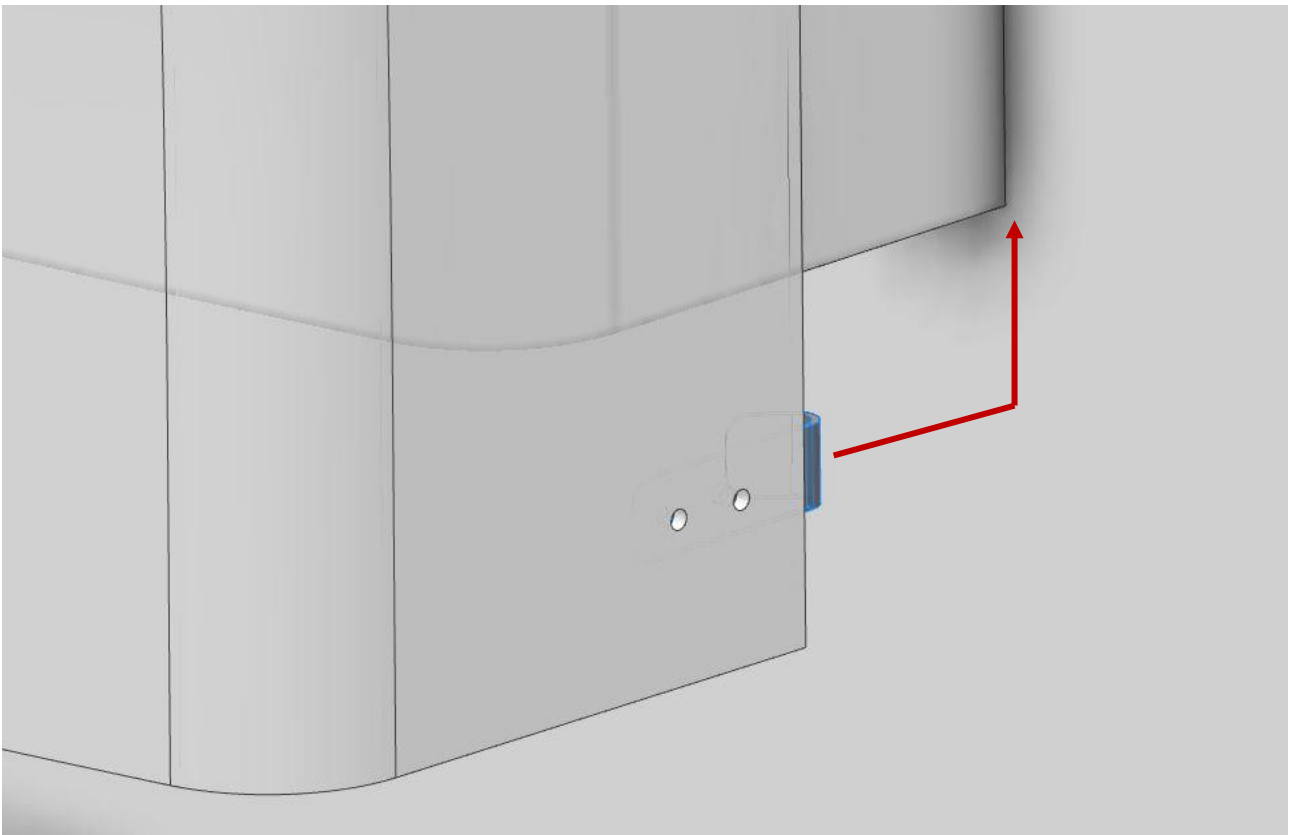
Kontroller om slanger og ledninger er monteret korrekt ved at teste om stellet kan køre i top- og bundposition uden problemer

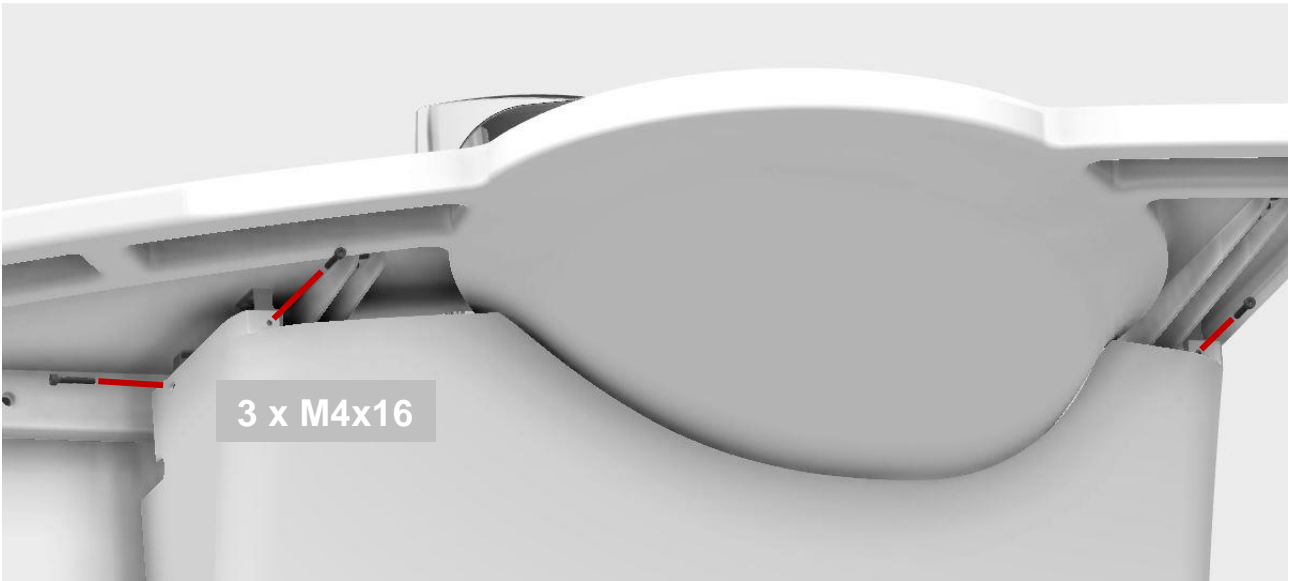
## Montage af dækkapper (tilbehør)









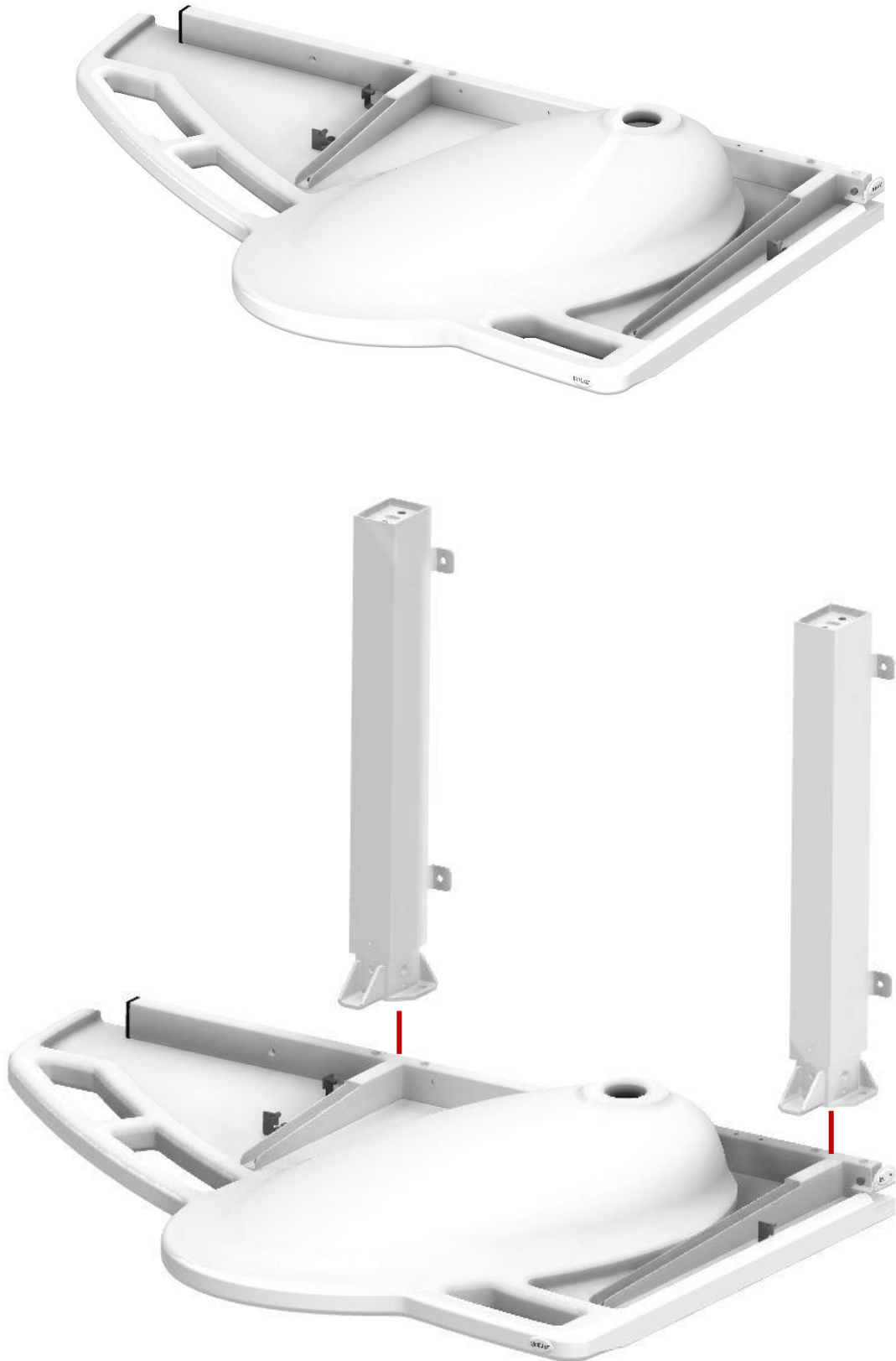


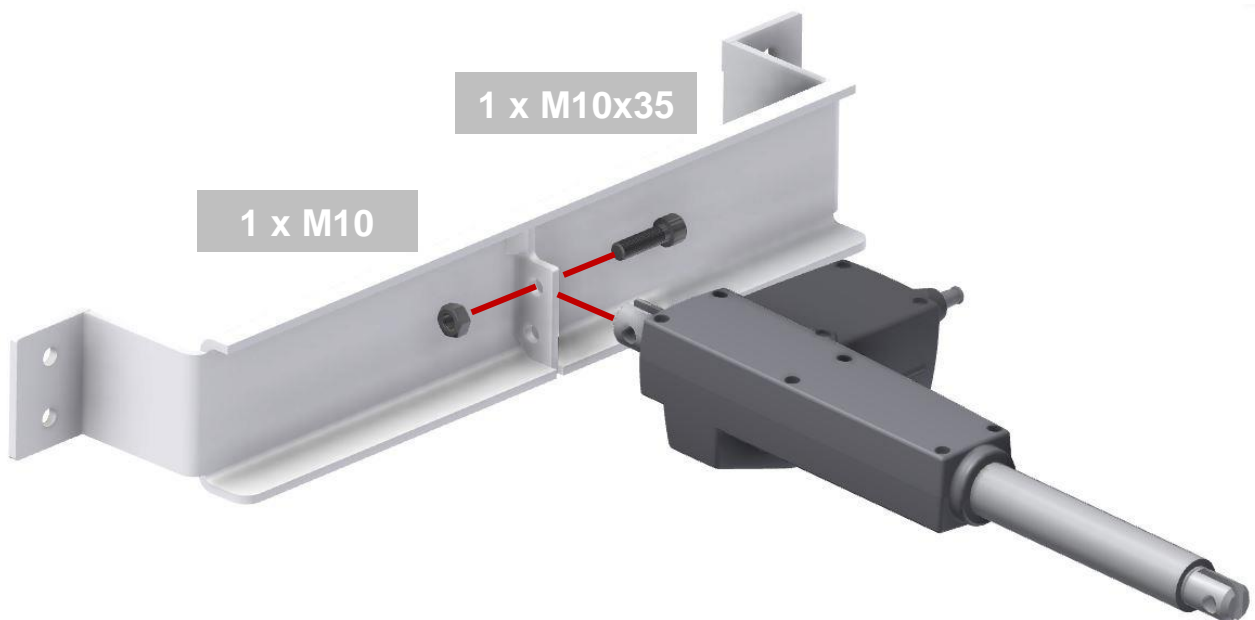
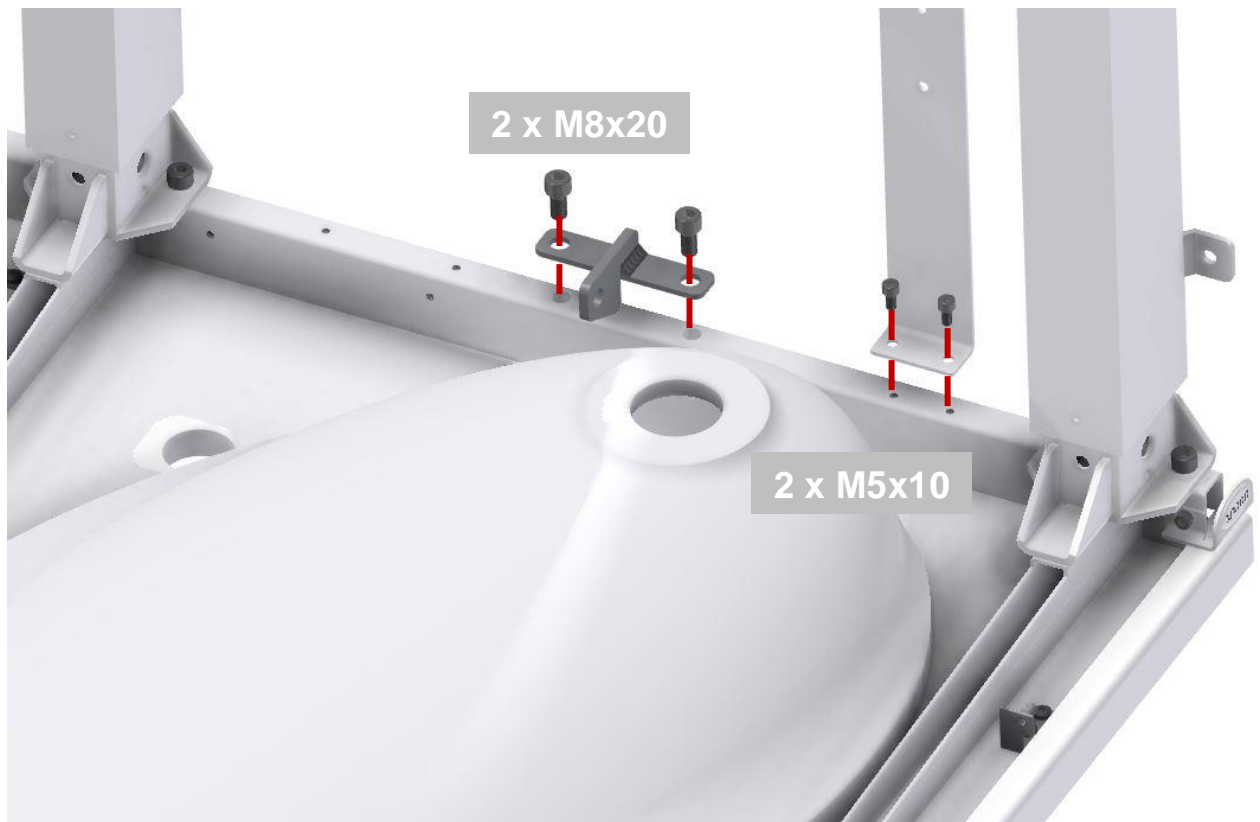
#### 4.4.2 Support Vask Electric højrevendt

40-44017

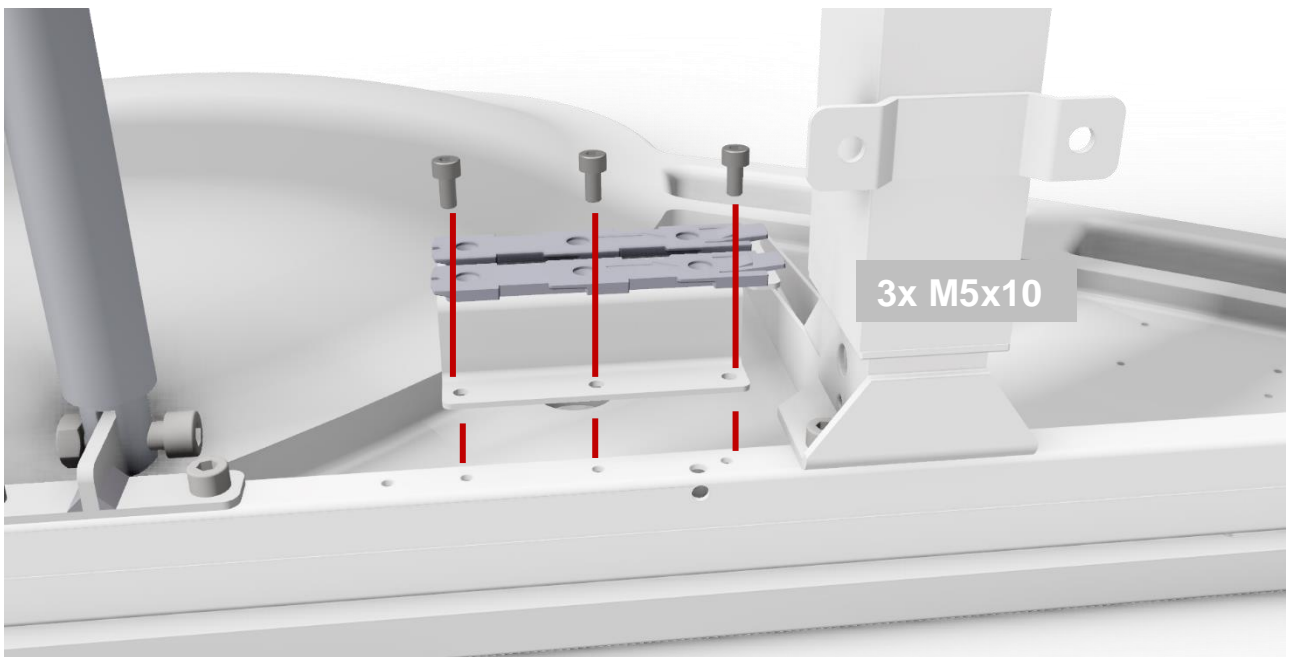
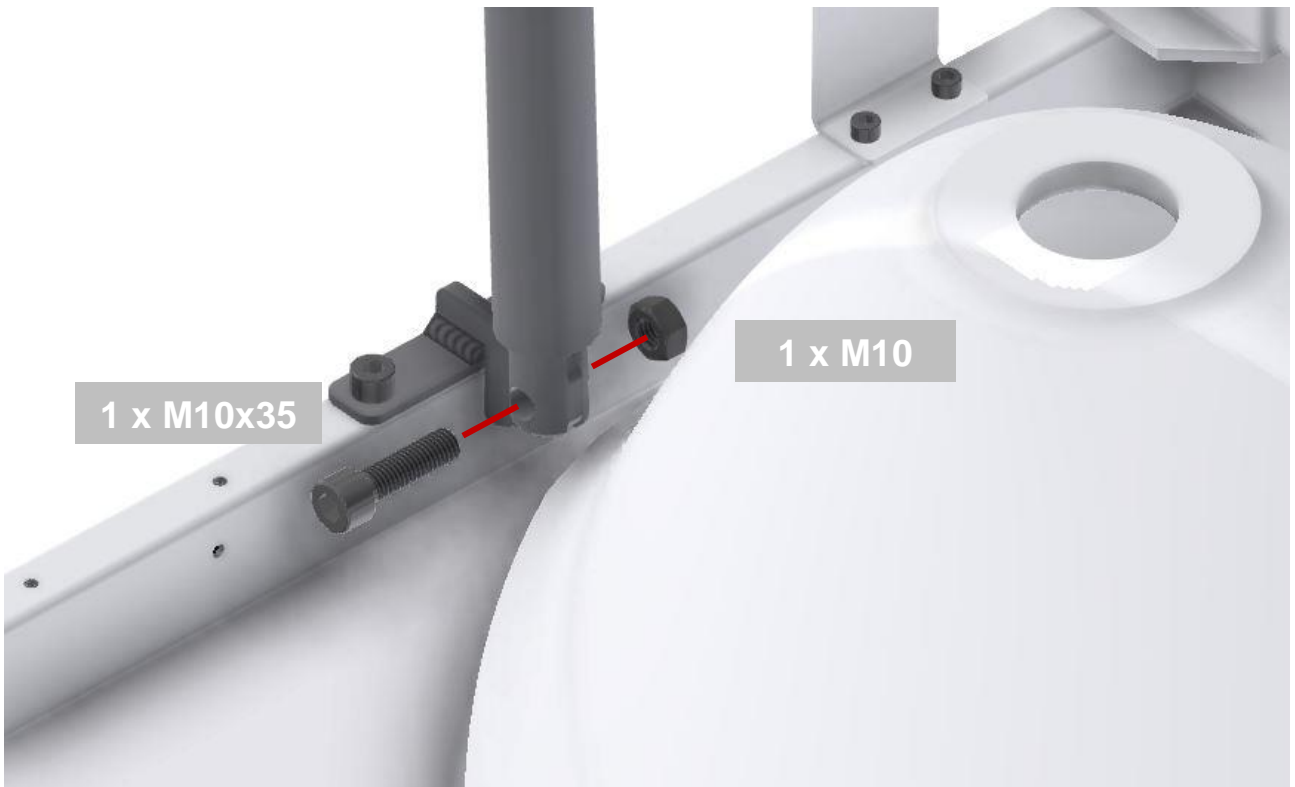
**Bemærk**

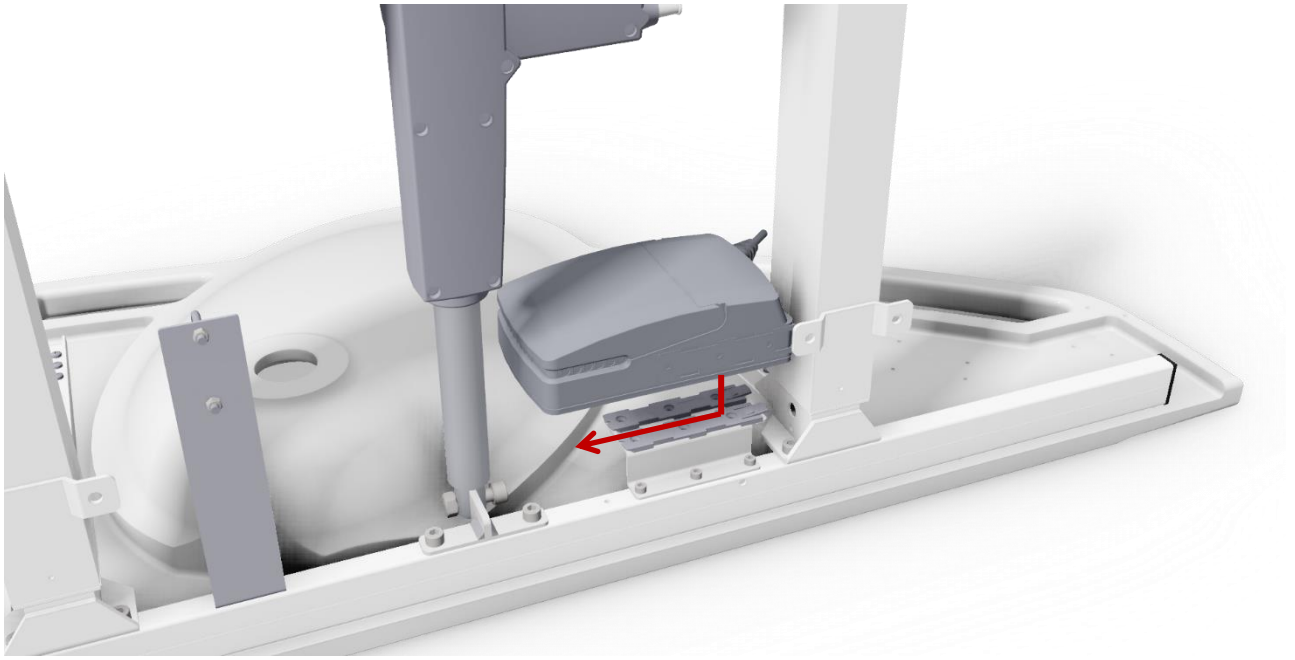
Sørg for at vasken er placeret på et ridsefrit underlag så længe vasken vender nedad



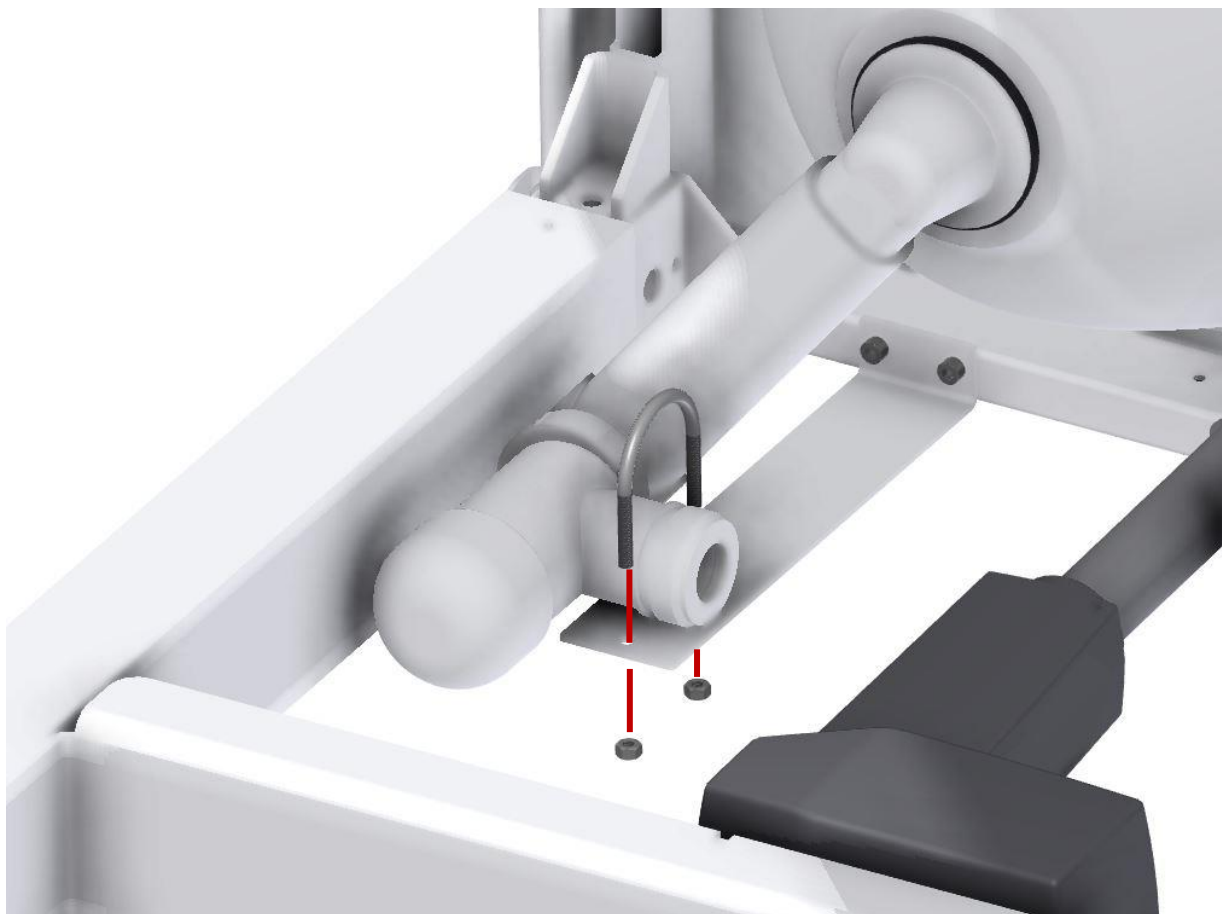


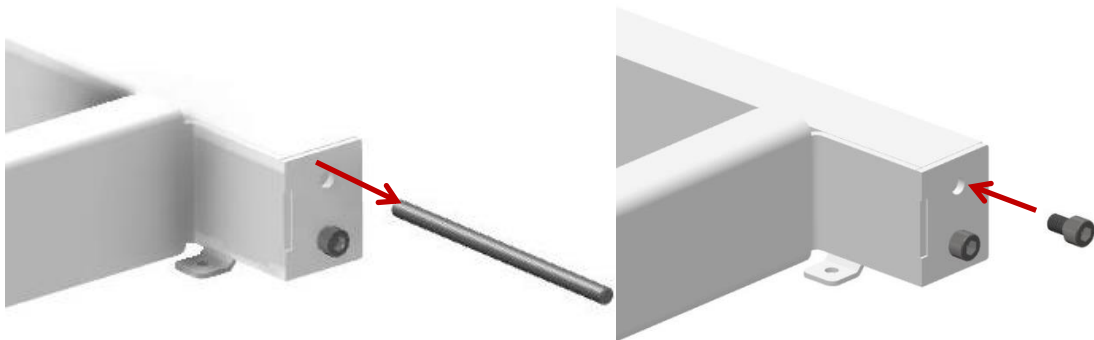
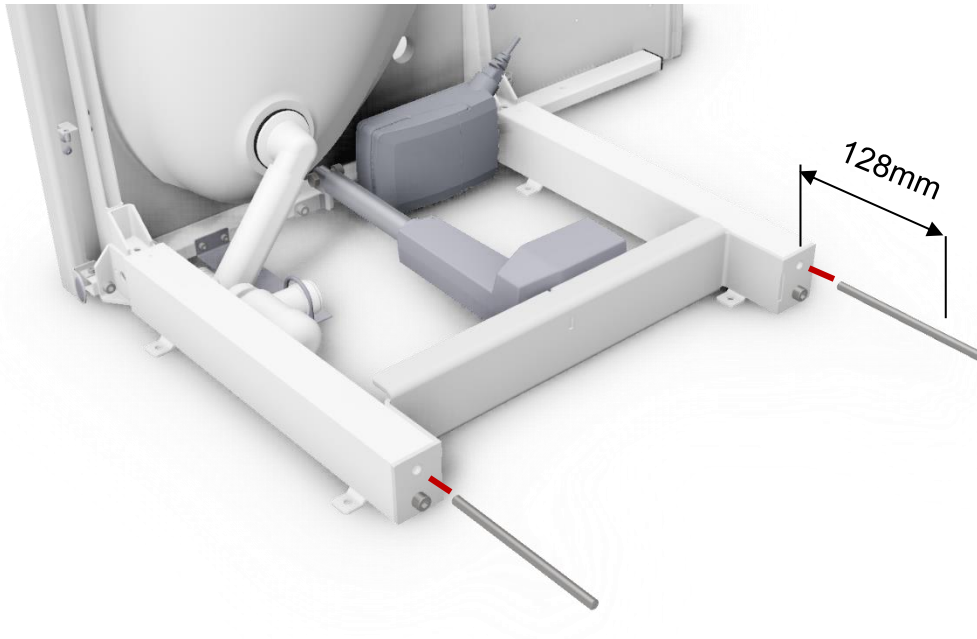


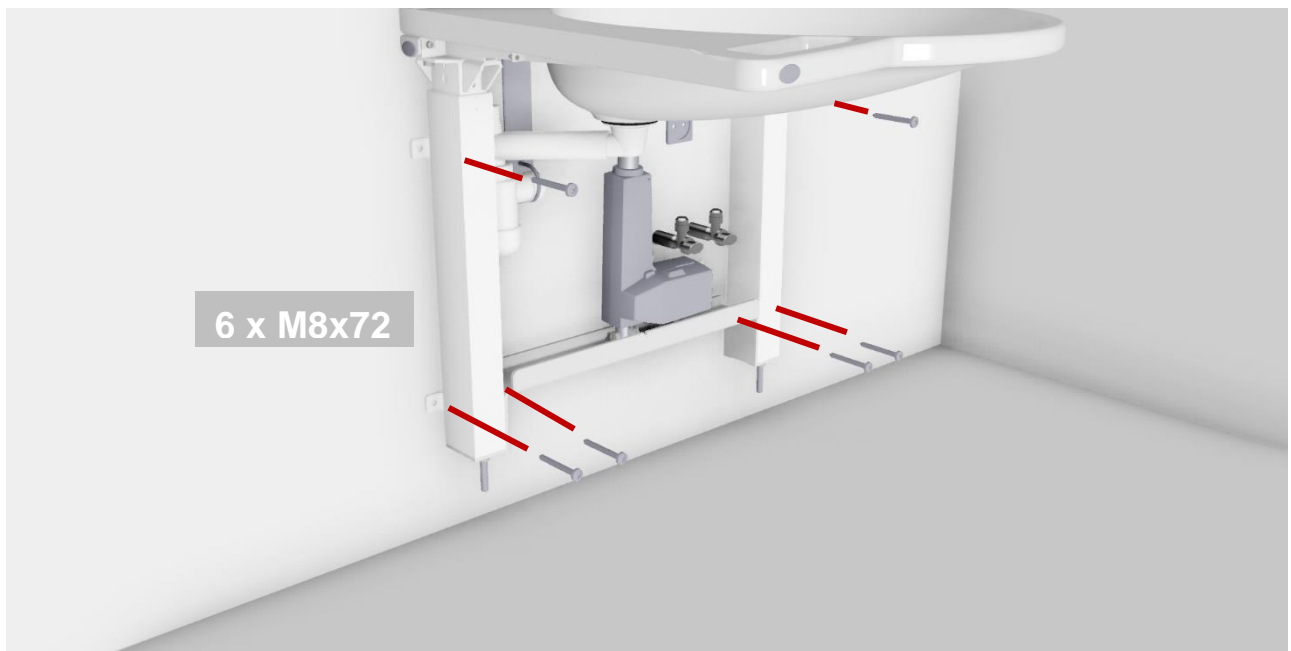
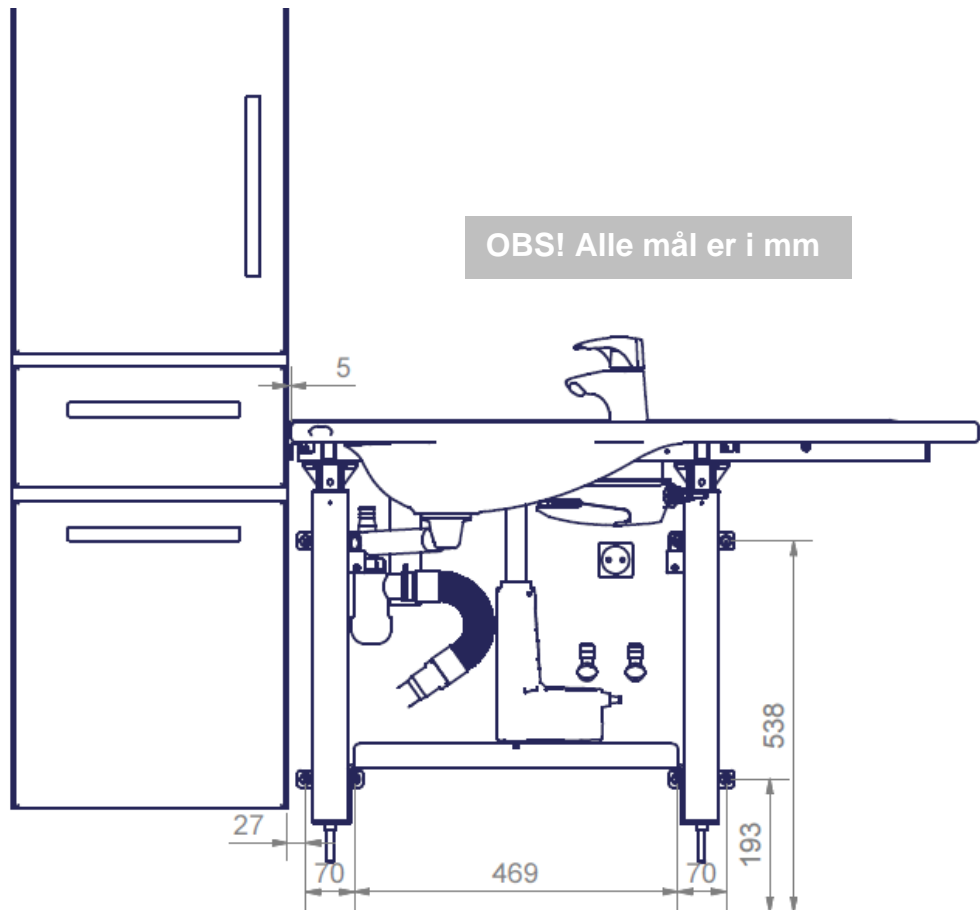






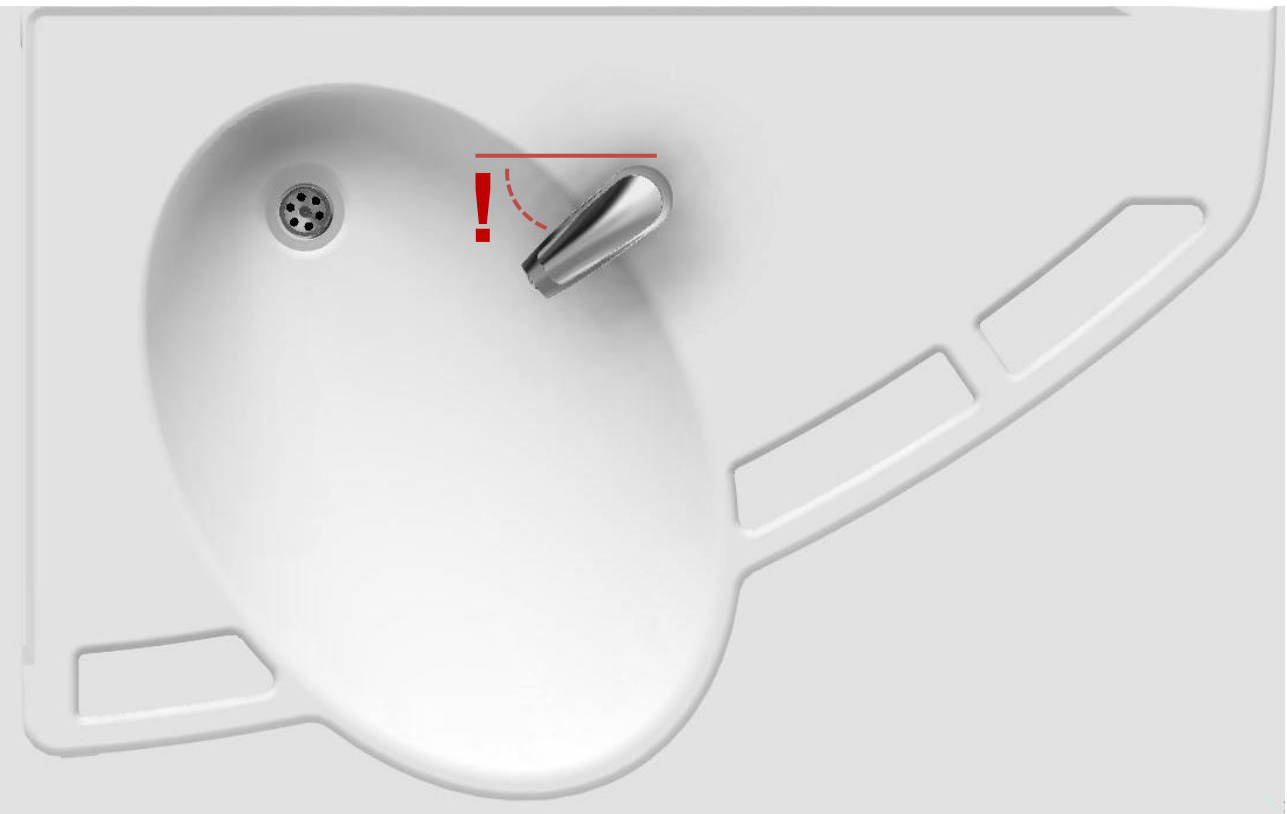
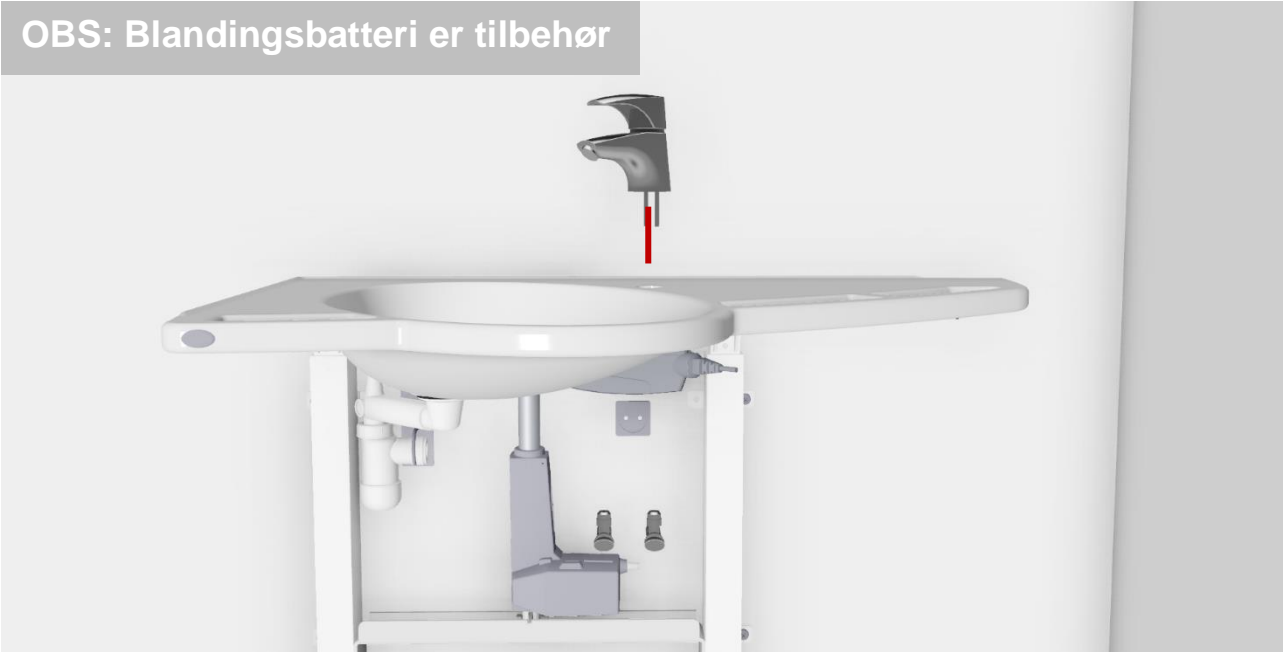


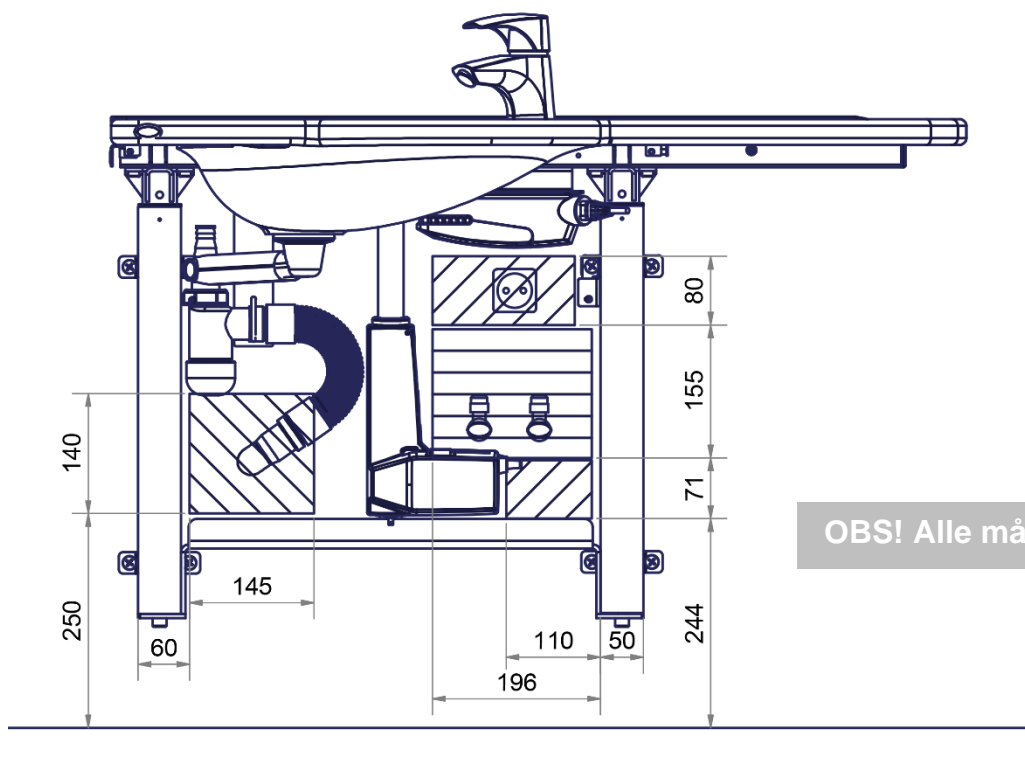




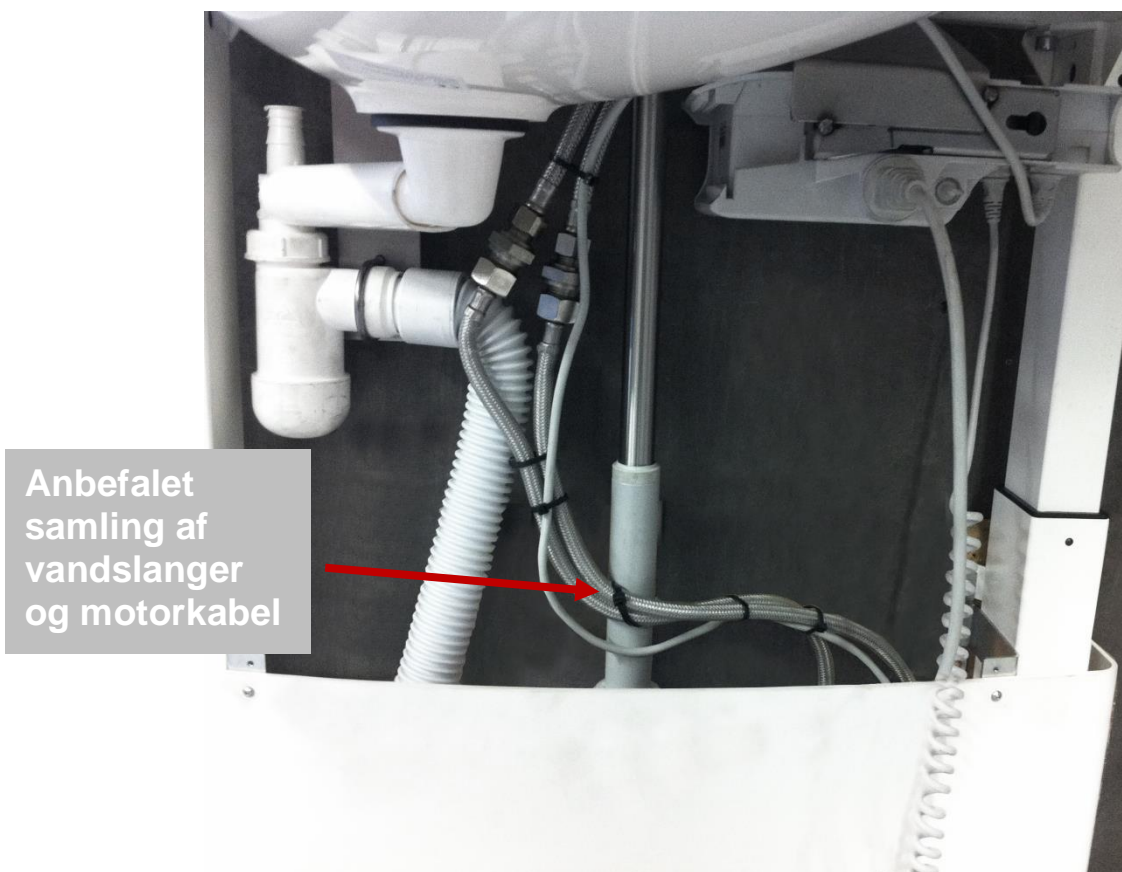
OBS: Afhængig af vægtype vælges evt. andre passende skruer.  
Max belastning i skruer: 71 kg/skrue

OBS: Blandingsbatteri er tilbehør

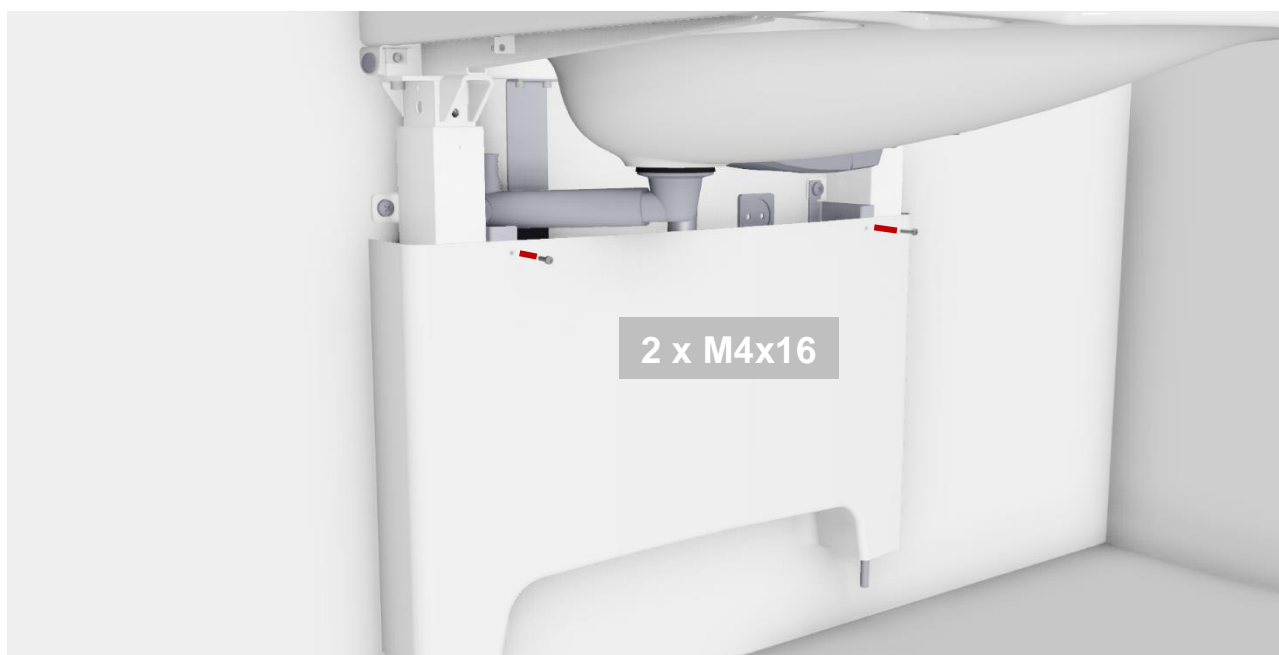
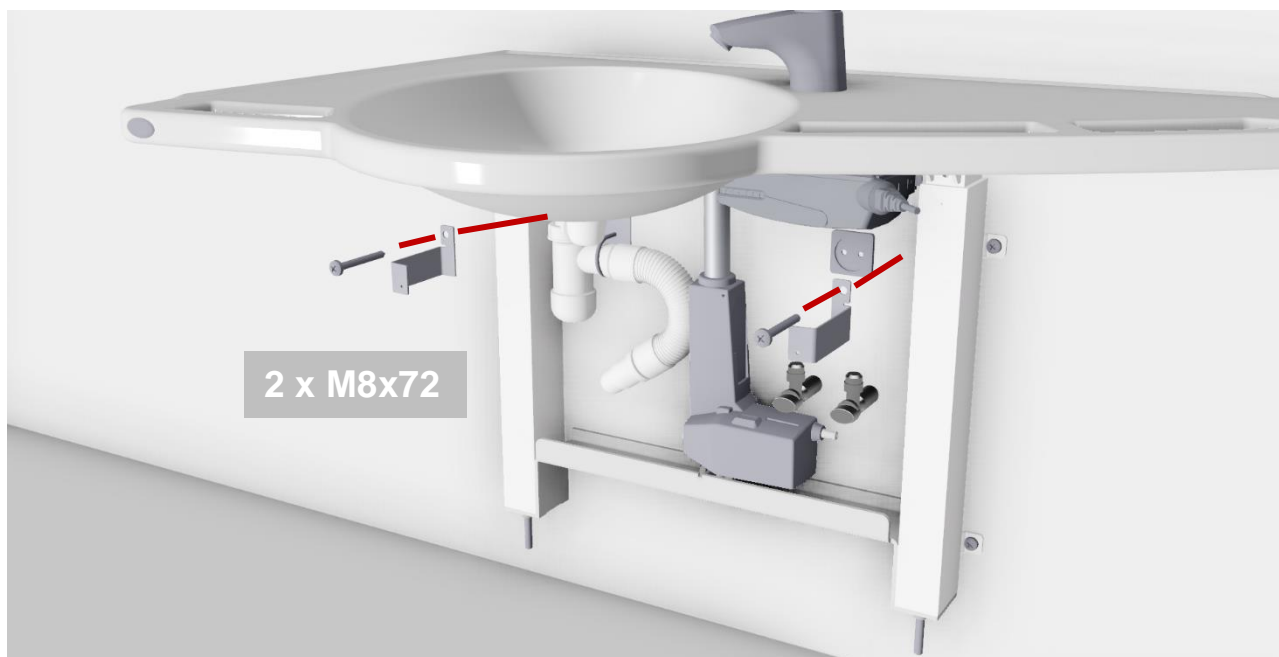


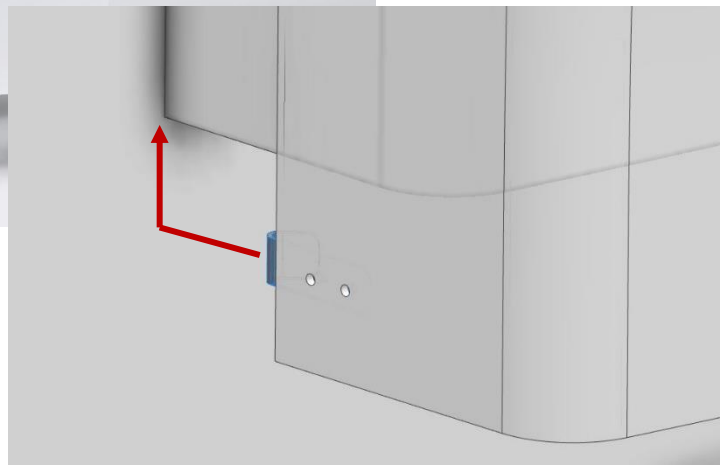


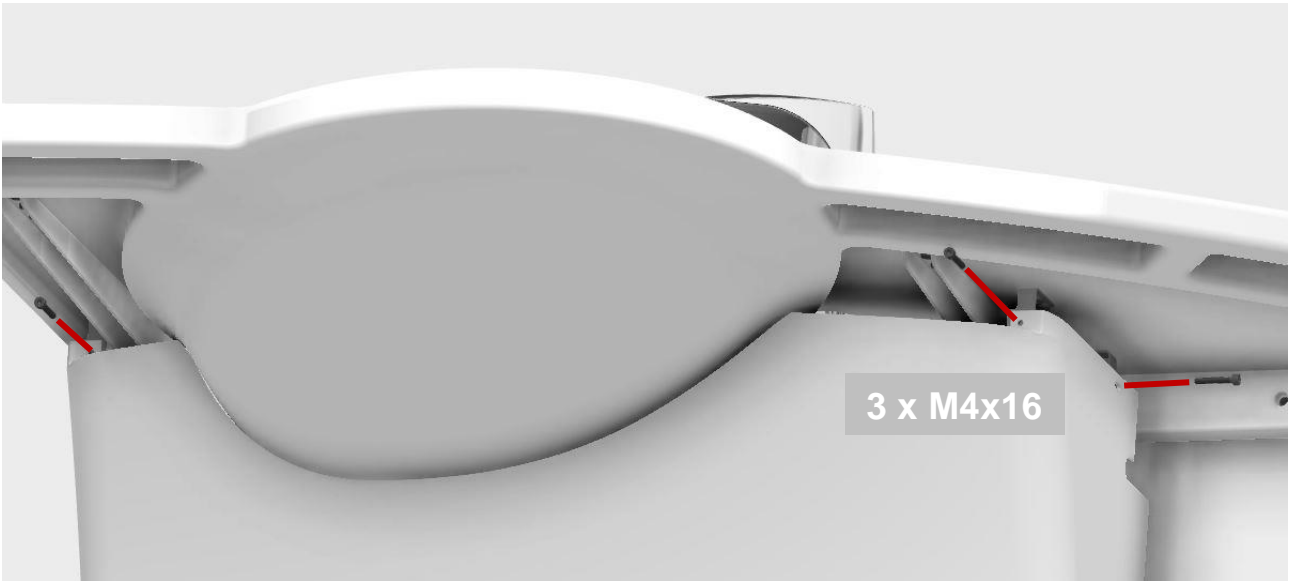
OBS! Alle mål er i mm



## Montage af dækkapper (tilbehør)









## 5. Funktionsafprøvning

Efter afsluttet installation og inden ibrugtagning skal der altid udføres en komplet afprøvning af alle funktioner på Support vasken. Efterfølgende skal der altid udføres funktionsafprøvning mindst én gang om året af kompetent personale:

### **Afprøvning før tilslutning af hovedstrøm:**

1. Kontroller at montagevejledningen er overholdt
2. Kontroller at alle boltforbindelser er fastspændt
3. Kontroller at alle kabler er korrekt forbundet, og at stikkene er trykket helt i bund
4. Kontroller at der ikke er belastning på stellet
5. Kontroller at der ikke er noget, som kan hindre stellet i at bevæge sig indenfor højdeindstillingsintervallet.

### **Tilslut nu hovedstrøm til kontrolboksen og fortsæt afprøvningen:**

1. Tryk på begge kontakter på betjeningen og fasthold trykket så længe der lyder en høj bip-lyd, når denne aftager kan stellet køres i bundposition og vil nu være nulstillet.
2. Tryk på NED knappen, køр stellet i bundposition og kontroller at dette sker på en jævn og kontrolleret måde. Vær opmærksom på at slangetilslutninger følger stallets bevægelse og ikke kommer i klemme.
3. Tryk nu på OP knappen, køр stellet i øverste position og kontroller at dette sker på en jævn og kontrolleret måde. Vær opmærksom på at slangetilslutninger følger stallets bevægelse og ikke kommer i klemme.

Er ovennævnte punkter opfyldt, kan vasken tages i brug. Se afsnit "Sikker anvendelse".

## 6. Sikker anvendelse

- Højdejusteringen af Ropox Support Vask Electric må kun anvendes af personer, som har læst og forstået denne instruktion.
- Ropox Support Vask Electric må ikke benyttes som løftebord eller personløfter.
- Enhver anvendelse skal ske på en sådan måde, at risikoen for skader på personer eller ejendom ikke opstår. Det er personen, som betjener højdejusteringen af Ropox Support Vask Electric, der har ansvaret for, at ingen kommer til skade.
- Ved anvendelse i offentlige tilgængelige miljøer, hvor specielt børn, eller andre personer med nedsat observationsevne kan komme i nærheden af Ropox Support Vask Electric, skal den person, som betjener håndvasken, vise tilstrækkelig opmærksomhed for at undgå farlige situationer.
- Vær opmærksom på friplads over og under håndvasken, så den frit kan justeres i højden.
- Overbelast ikke vasken og vær sikker på at belastningsfordelingen er korrekt.
- Højdejusteringen af Ropox Support Vask Electric må ikke anvendes, såfremt der er opstået fejl eller skader.
- Enhver forandring, som kan påvirke dens virkemåde eller opbygning, er ikke tilladt på Ropox Support Vask Electric.
- Vær opmærksom på at, vasken bliver glat når den er våd.
- Vær opmærksom på at, hvis der er vand i vasken når den højdejusteres, så kan det sprøjte på gulvet.
- Vær opmærksom på at, hvis afløb stopper når vandet løber, bliver gulvet vådt.
- Hvis ledning til håndbetjening går i stykker, kan bruger blive udsat for strøm.
- Pas på ikke at snuble i ledning til håndbetjening.
- Installation, service og reparationer må kun udføres af personale, som har tilstrækkelig kompetencer.
- Ved inspektioner, service eller reparationer skal vasken frigøres for last.

## 7. Placering af betjening



Kabelbetjening kan placeres valgfrit i de tre håndgreb eller på væggen i det medfølgende vægbeslag.

Anbefalet placering af fast betjening (tilkøb) som vist. Hvis anden placering ønskes, skal dette oplyses ved ordre.

## 8. Service og vedligehold

### 8.1 Rengøring af stellet

Ved anvendelse kan der fremkomme tilsmudsning. Det er yderst vigtigt, at vasken rengøres ifølge denne vejledning.

Ropox Support Vask Electric må tørres med en opvredet klud med lunkent vand og almindelige rengøringsmidler. Undgå at benytte ætsende/slibende væsker eller slibende klude, børster og svampe. Efter rengøring skal stellet aftørres, så det ikke er fugtigt.

### 8.2 Rengøring af vask

Vasken er produceret i et kompositmateriale af marmor og kunststofgranulat med en gelcoat overflade. Det giver en hård og meget slidstærk finish, der er nem at holde ren. Vask dagligt fladerne med vand og tør efter med en klud. Brug ikke midler som indeholder hårde slibemidler – f.eks. ståluld, skurepulver eller svovlsyre.

Hvis vandet indeholder meget kalk – vil der ofte dannes kalkaflejringer på håndvasken. Dette fjernes ved mindst en gang om ugen at anvende et rengøringsmiddel som indeholder citronsyre, eddikesyre eller fosforsyre. Lad rengøringsmidlet virke 5-10 minutter alt efter hvor kraftige belægningerne er, og skur godt efter med en blød svamp.

Desinfektion af vask kan gøres med gængse desinfektionsmidler.



#### Bemærk!

Brug ikke rengøringsmidler indeholdende slibemiddel, f.eks. skuresvampe, ståluld, skurepulver.

Dette produkt er ikke designet til at blive steriliseret, autoklavering og sterilisering ud over normal rengøring kan ændre produktets sikkerhed og funktion.

## 8.3 Vedligeholdelse



### Bemærk!

Manglende overholdelse af regelmæssig vedligeholdelse kan resultere i degradering af produktets funktion og sikkerhed.



### Bemærk!

Ropox vil stille reservedelslister og kredsløbsdiagrammer til rådighed for vedligeholdelse og reparation ud over, hvad der er beskrevet i denne manual. Kun Ropox's originale reservedele må benyttes ved udskiftning af dele. Benyttes andre reservedele kan garantien ophæves i sin helhed. Reparationer ud over, hvad der er beskrevet i denne manual, må kun udføres af Ropox-udpeget servicepersonale

Stellet er vedligeholdelsesfrit. Smøring af bevægelige dele er foretaget for stallets levetid. Af sikkerhedsmæssige og driftsmæssige årsager anbefaler vi et årligt eftersyn af stallet:

### Ved eftersyn kontrolleres følgende:

- Kontroller at alle boltsamlinger er fastspændt.
- Kontroller at stallet frit og uhindret kan bevæge sig fra nederste position til øverste position uden problemer.
- **Nulstilling af Support Vask:** Hold begge knapper nede på betjeningen. Det markeres med en lydindikation i form af en bip-tone. Hold knapperne indtil bip-tonen ophører. Herefter kan stallet køres ned i bundposition for nulstilling. Kontroller at bevægelsen sker på en jævn og kontrolleret måde. Vær opmærksom på, at net ledningen skal kunne bevæge sig frit.
- Kontroller at eventuelle vandtilslutningsslanger og afløbsslanger er tætte og funktionsdygtige.
- Kontroller at alle ledninger er monteret korrekt og er i ubeskadiget stand.

Efter hvert eftersyn skal serviceskemaet udfyldes.

## 8.4 Serviceskema, drift og vedligeholdelse

<b>Service og vedligeholdelse Serie nr.</b>
<b>Dato:</b> _____
<b>Underskrift:</b> _____
<b>Kommentarer:</b> _____
_____
_____

<b>Service og vedligeholdelse Serie nr.</b>
<b>Dato:</b> _____
<b>Underskrift:</b> _____
<b>Kommentarer:</b> _____
_____
_____

<b>Service og vedligeholdelse Serie nr.</b>
<b>Dato:</b> _____
<b>Underskrift:</b> _____
<b>Kommentarer:</b> _____
_____
_____

<b>Service og vedligeholdelse Serie nr.</b>
<b>Dato:</b> _____
<b>Underskrift:</b> _____
<b>Kommentarer:</b> _____
_____
_____

<b>Service og vedligeholdelse Serie nr.</b>
<b>Dato:</b> _____
<b>Underskrift:</b> _____
<b>Kommentarer:</b> _____
_____
_____

<b>Service og vedligeholdelse Serie nr.</b>
<b>Dato:</b> _____
<b>Underskrift:</b> _____
<b>Kommentarer:</b> _____
_____
_____

<b>Service og vedligeholdelse Serie nr.</b>
<b>Dato:</b> _____
<b>Underskrift:</b> _____
<b>Kommentarer:</b> _____
_____
_____

<b>Service og vedligeholdelse Serie nr.</b>
<b>Dato:</b> _____
<b>Underskrift:</b> _____
<b>Kommentarer:</b> _____
_____
_____



## 9. Fejlsøgning


### Reset:

Tryk og hold samtidig på både op (▲) og ned (▼) knappen. Fasthold dette tryk indtil kontrolboksen har "bippet" ca. 10 gange. Herefter kan stellet køres ned i bundposition for reset.

Problem	Løsning
Vasken kører ikke op eller ned ved tryk på håndbetjeningen	Undersøg om: <ul style="list-style-type: none"> <li>➤ 230V er tilsluttet, og om der er strøm.</li> <li>➤ Motor er forbundet til kontrolboksen.</li> <li>➤ Håndbetjening er forbundet til kontrolboksen.</li> <li>➤ Motor er overbelast (Husk for hver 2 min brug skal der være 18 min hvile)</li> </ul>
Håndbetjening defekt	Undersøg om: <ul style="list-style-type: none"> <li>➤ Vask kan højdejusteres med en anden betjening</li> </ul>
Ved tryk på op eller ned knapperne fremkommer kun "klik" lyde fra kontrolboksen, ingen bevægelse	<ul style="list-style-type: none"> <li>➤ Kan skyldes at stik ikke er monteret korrekt.</li> <li>➤ Demonter alle kabler fra kontrolboksen, og monter igen.</li> <li>➤ Måske kræves også en "Reset"</li> </ul>
Stellet virker løst eller ustabil	<ul style="list-style-type: none"> <li>➤ Efterspænd alle stelletts skruer jævnt før montagevejledning.</li> </ul>
Håndvasken kan ikke justeres i højden eller føles meget svær at justere.	<ul style="list-style-type: none"> <li>➤ Kontroller at der ikke sidder noget i klemme som forhindrer højdejusteringen.</li> </ul>
Vandet løber ikke hurtigt nok ud af vasken.	<ul style="list-style-type: none"> <li>➤ Kontroller vandlåsen for tilstopning og rens eventuelt denne.</li> <li>➤ Kontroller at den fleksible slange ikke monteret på væggen så højt at denne danner en ekstra vandlås. Jævnfør anbefalinger i afsnittet "Installationsgrænseflader"</li> </ul>

## 10. Reservedele

<b>Håndbetjening</b> V.nr. 97001655	
<b>Motor</b> V.nr. 97000483	
<b>Kontrolboks</b> V.nr. 97001691	

	<b>Forsigtig!</b> Kun Ropox' originale reservedele må benyttes ved udskiftning af dele. Benyttes andre reservedele kan garantien ophæves i sin helhed.
-------------------------------------------------------------------------------------	-----------------------------------------------------------------------------------------------------------------------------------------------------------

# 11. Miljøhensyn

Produktet er ikke beregnet til bortskaffelse som kommunalt affald. Korrekt demontering, sortering og bortskaffelse af komponenter skal udføres af affaldshåndtering.



Komponent	Bortskaffelses anbefaling
Vask	Keramik
Unit	Jern
Blandingsbatteri	Jern
Dækplade	Plastik
Kontrolboks	Elektronik
Motor	Elektronik

# 12. Elektromagnetisk kompatibilitet

## 12.1 Egnede omgivelser

Produktet er egnet til brug i hjemmet, i dagcentre, dagcentre for personer med fysiske eller psykiske handicap eller på hospitaler, undtagen nært aktiv HF-kirurgisk udstyr og RF-afskærmet rum til et elektromedicinsk system til magnetisk resonansbilleddannelse, hvor intensiteten af elektromagnetiske forstyrrelser er høj.

## 12.2 Tilstødende og stablet brug

	<b>Advarsel!</b> Brug af dette udstyr ved siden af eller stablet med andet udstyr bør undgås, da det kan medføre ukorrekt drift. Hvis sådan brug er nødvendig, skal dette udstyr og andet udstyr observeres inden brug for at kontrollere, at de fungerer normalt.
--	-----------------------------------------------------------------------------------------------------------------------------------------------------------------------------------------------------------------------------------------------------------------------

## 12.3 Kabler

Kabel komponent	Længde
Strømkabel	3,2m
Håndbetjening	Ca. 5m udfoldet

	<b>Advarsel!</b> Brug af tilbehør, transducere og kabler bortset fra dem, der er angivet eller leveret af producenten, kan medføre øgede elektromagnetiske emissioner eller nedsat elektromagnetisk immunitet for dette udstyr og resultere i ukorrekt drift.
--	------------------------------------------------------------------------------------------------------------------------------------------------------------------------------------------------------------------------------------------------------------------

## 12.4 RF mobilt udstyr

	<b>Advarsel!</b> Bærbart RF-kommunikationsudstyr (herunder periferiudstyr som antennekabler, eksterne antenner og mobiltelefoner) bør ikke bruges nærmere end 30 cm (12 inches) til en hvilken som helst del af produktet, herunder kabler angivet af fabrikanten. Overholdes dette ikke kan ydeevnen af produktet blive kompromitteret som resultat heraf.
--	----------------------------------------------------------------------------------------------------------------------------------------------------------------------------------------------------------------------------------------------------------------------------------------------------------------------------------------------------------------

# 13. Reklamation

Se generelle salgs- og leveringsbetingelser på [www.ropox.dk](http://www.ropox.dk)



**ROPOX A/S**

Ringstedgade 221

DK – 4700 Næstved

Tel.: +45 55 75 05 00 Fax.: +45 55 75 05 50

E-mail: [info@ropox.dk](mailto:info@ropox.dk)

[www.ropox.dk](http://www.ropox.dk)