

Adapterramme for Puslebord Maxi 2

Brugermanual

Montagevejledning

Denne manual skal altid ledsage produktet



Indholdsfortegnelse

Generelle oplysninger	3
Montagevejledning	5
Servicering.....	8
Reklamationer.....	9

Generelle oplysninger

Produktinformation



Det er vigtigt at læse denne manual inden montage og ibrugtagning.

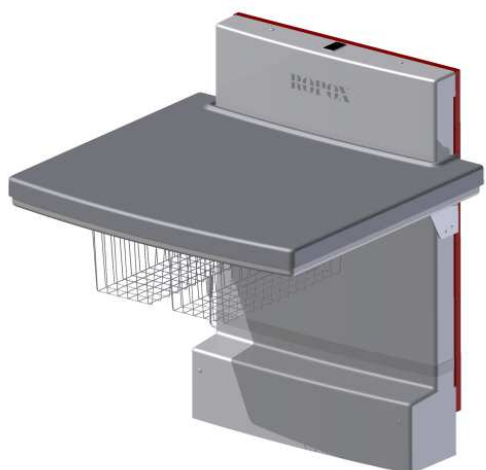
Produkt : Adapterramme for Puslebord Maxi 2

Producent : Ropox, DK-4700 Næstved, Tel. +45 55 75 05 00

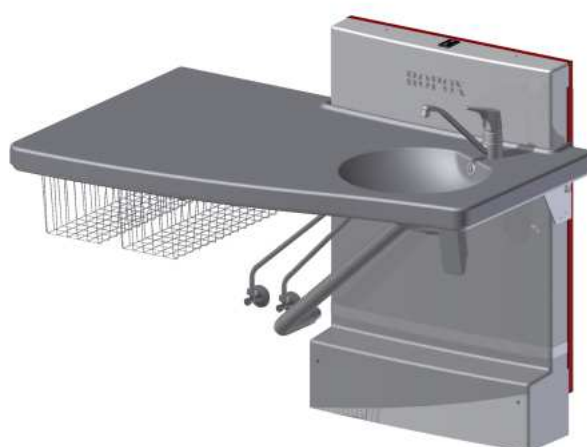
Anvendelsesområde – Adapterramme anvendes hvis væggen er ujævn eller skæv for at sikre at puslebordet ikke skraber på væggen under højdejustering.

Varenumre

Længde af puslebord	Varenr.
90 cm og 130 cm	50-50685



Puslebord Maxi 2, 90 cm



Puslebord Maxi 2, 130 cm

Generelle oplysninger

Tekniske data

Materiale – ramme: Svejste stålør og stålplade St.37,
Overfladebehandling: Pulverlakeret, hvid RAL 9010 mat, chromat

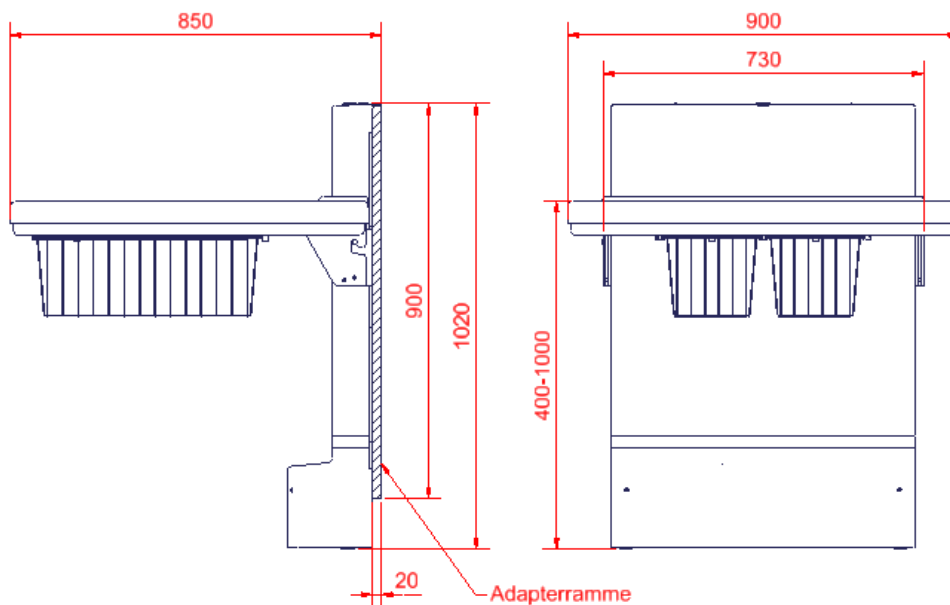
Før brug

Inden ibrugtagning af dette produkt er det vigtigt, at montagevejledningen er fulgt nøje og at alle bolte og møtrikker er spændt.

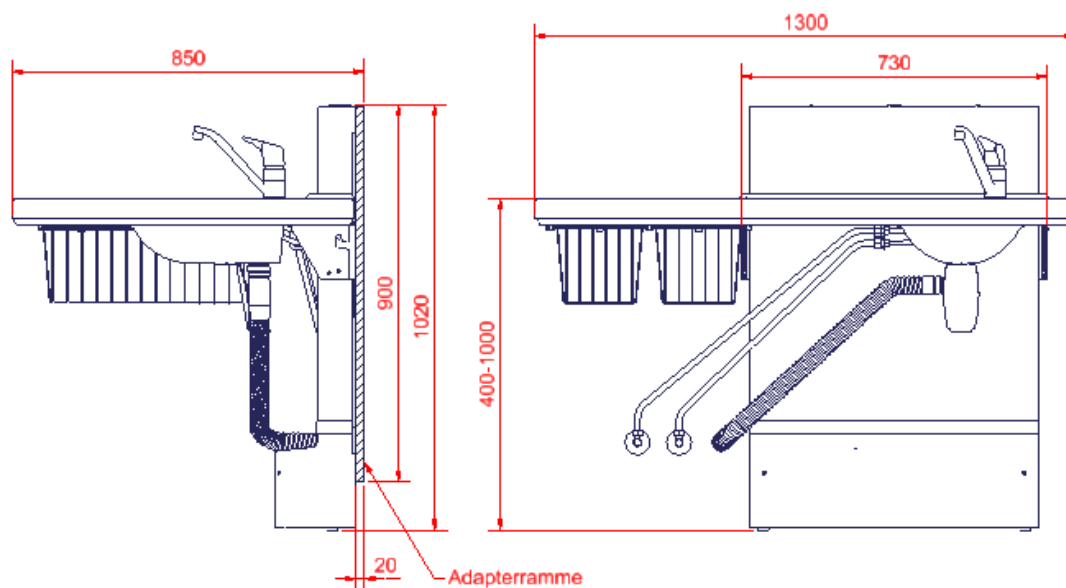
Montagevejledning

Vigtige oplysninger før montage

Målskitse af Pusleborde med monteret adapterramme.



Puslebord Maxi 2, 90 cm



Puslebord Maxi 2, 130

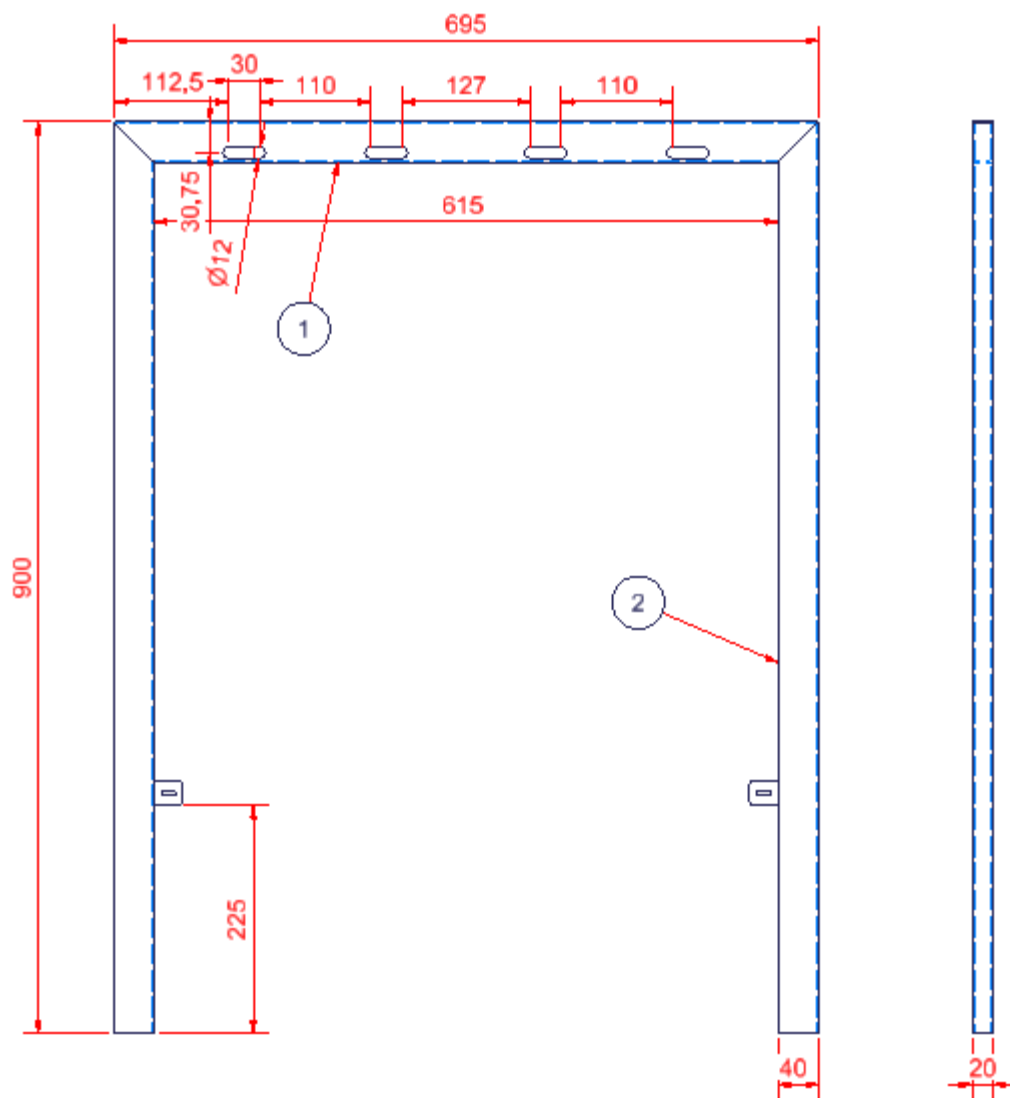
Montagevejledning

Til denne montagevejledning medfølger:

Adapterramme

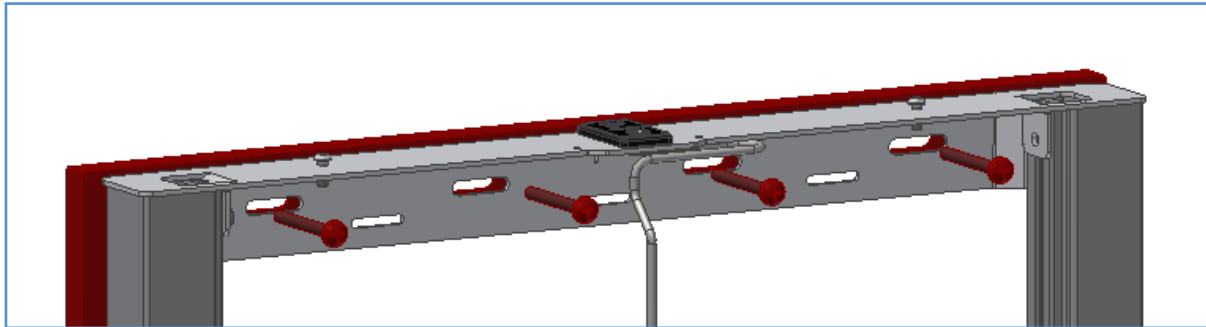
x1

Målskitse af adapterramme:



Montagevejledning

Følg montagevejledning fra Maxi 2 puslebord. Sæt adapterramme bag ved puslebordets unit, når huller i væg er boret. Skru derefter unit og adapterramme fast til væg.



- i** Ropox anbefaler at puslebordets funktioner gennemtestes 1 gang om året og at alle skruer og møtrikker efterspændes.

I tilfælde af fejl eller mangler bedes Ropox kontaktes hurtigst muligt. Indtil dette er løst/udbedret må puslebordet ikke anvendes.

!! Vedligeholdelse af puslebordet må kun udføres af fagpersonale !!

Hvis man ikke selv vil stå for denne gennemgang, kan Ropox kontaktes for at aftale et besøg af en servicetekniker. Se kontaktoplysninger sidst i denne manual.

Reklamationer

Se venligst Generelle Salgs- og Leveringsbetingelser på www.ropox.com



Ropox A/S

Ringstedgade 221

DK – 4700 Næstved

Tel.: +45 55 75 05 00 Fax.: +45 55 78 05 50

E-mail: info@ropox.dk

www.ropox.dk



Ropox A/S

Ringstedgade 221

DK – 4700 Naestved

Tel.: +45 55 75 05 00 Fax.: +45 55 78 05 50

E-mail: info@ropox.dk

www.ropox.com



Ropox A/S

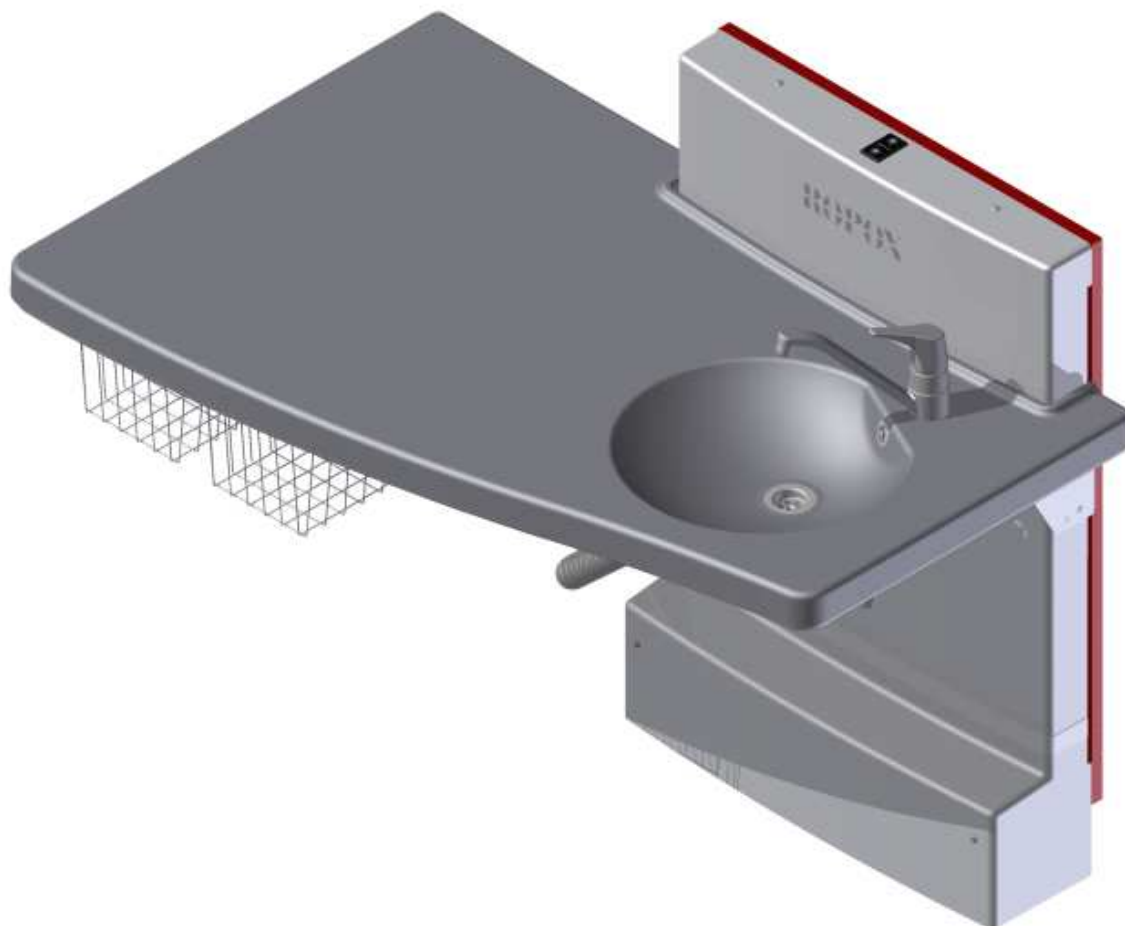
Ringstedgade 221

DK – 4700 Naestved

Tel.: +45 55 75 05 00 Fax.: +45 55 78 05 50

E-mail: info@ropox.dk

www.ropox.de



Adapter Frame for Nursing Table Maxi 2

User Manual

Mounting Instructions

Keep this manual with the product at all times



Contents

General information.....	12
Mounting instructions.....	14
Maintenance	17
Complaints	18

General information

Product information



It is important to read this manual prior to mounting and use.

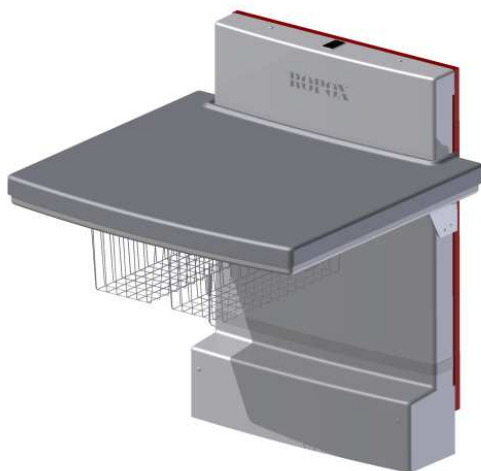
Product : Adapter Frame for Nursing Table Maxi 2

Manufacturer: Ropox, DK-4700 Næstved, Tel. +45 55 75 05 00

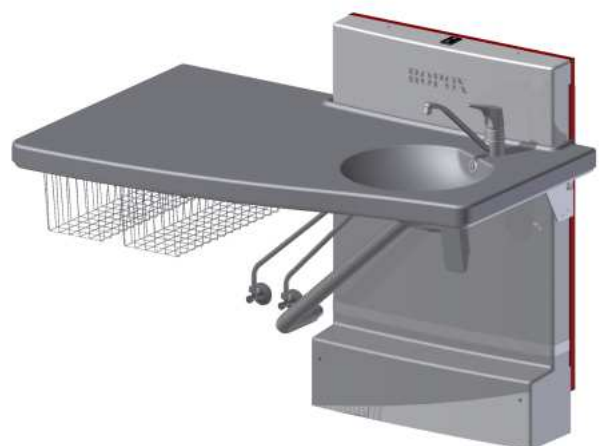
Application – The adapter frame is used if the wall is uneven or out-of-true in order to ensure that the nursing table does not scrape against the wall during height adjustment.

Item number

Length of nursing table	Item number
90 cm and 130 cm	50-50685



Nursing table Maxi 2, 90 cm



Nursing table Maxi 2, 130 cm

General information

Technical data

Material – frame: Welded steel pipe and steel sheet St.37

Surface treatment: Powder-coated, white RAL 9010 mat, chromate

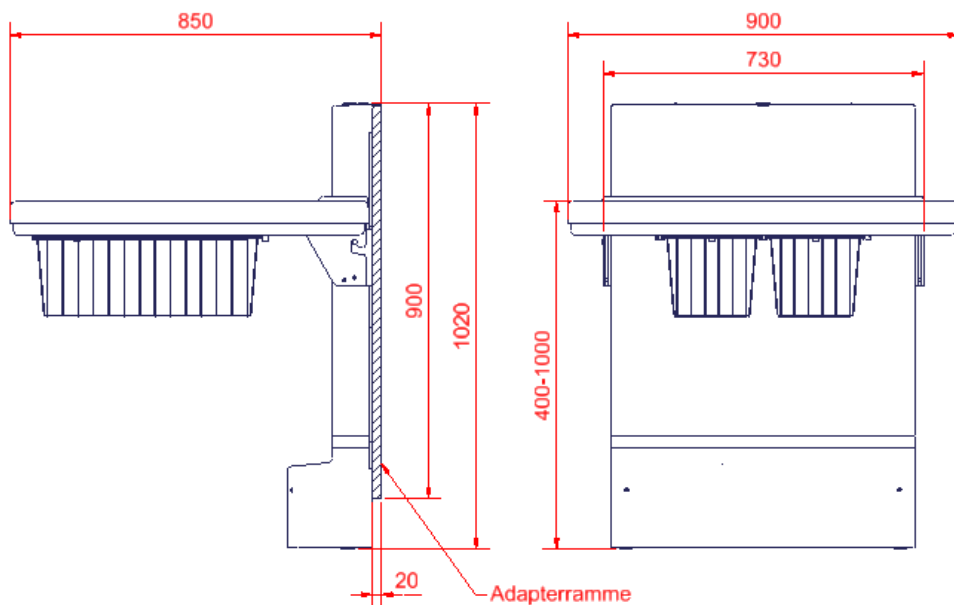
Before using the product

Before using this product, make sure that the mounting instructions have been followed carefully and that all bolts and nuts have been tightened.

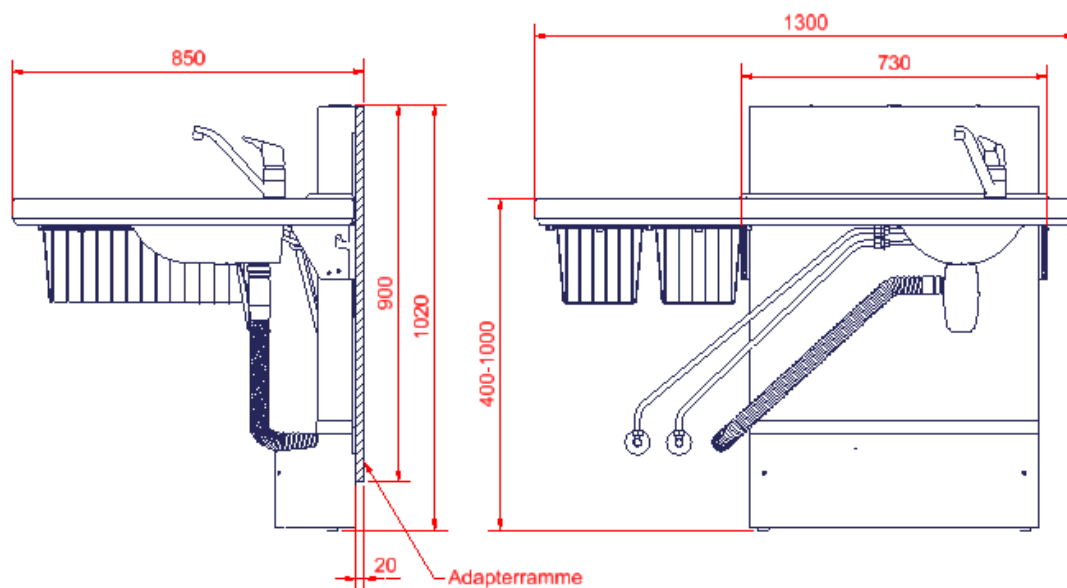
Mounting instructions

Important information prior to mounting

Dimension sketch of nursing tables with adapter frame.



Nursing table Maxi 2, 90 cm



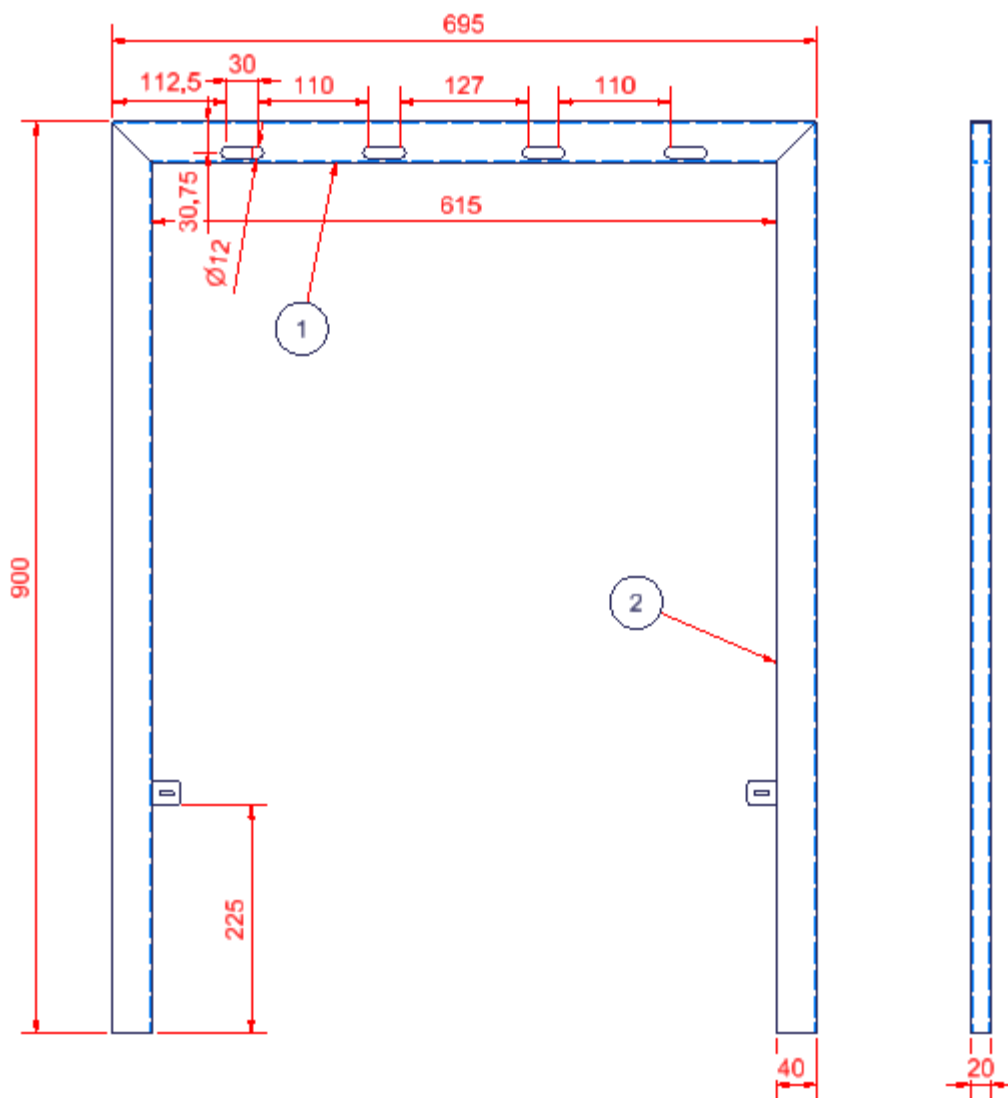
Nursing table Maxi 2, 130 cm

Mounting instructions

These mounting instructions comprise:

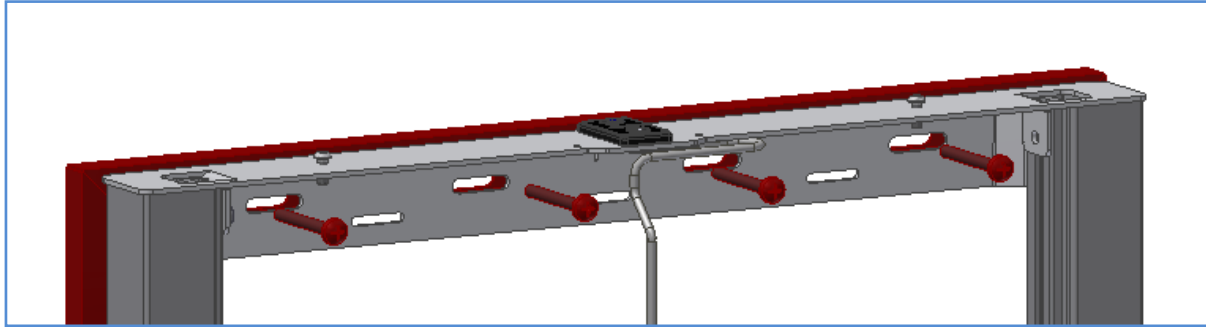
Adapter frame x1

Dimension sketch of adapter frame:



Mounting instructions

Follow the mounting instructions for Maxi 2 nursing table. Place the adapter frame behind the nursing table unit after drilling holes in the wall. Then fasten the unit and the adapter frame on the wall by means of the assembly bolts.



Maintenance

- i** Ropox recommends testing of the functions of the nursing table and retightening of the bolts once a year.

In case of defects, please contact Ropox as soon as possible, and do not use the nursing table until the problem has been solved/remedied.

!! Maintenance of the nursing table should only be carried out by competent personnel !!

If you do not want to carry out the performance test yourself, you may contact Ropox to arrange a visit by a service technician. See contact information at the end of these instructions.

Complaints

Please see General Terms of Sale and Delivery on www.ropox.com



Ropox A/S

Ringstedgade 221

DK – 4700 Næstved

Tel.: +45 55 75 05 00 Fax.: +45 55 78 05 50

E-mail: info@ropox.dk

www.ropox.dk



Ropox A/S

Ringstedgade 221

DK – 4700 Naestved

Tel.: +45 55 75 05 00 Fax.: +45 55 78 05 50

E-mail: info@ropox.dk

www.ropox.com



Ropox A/S

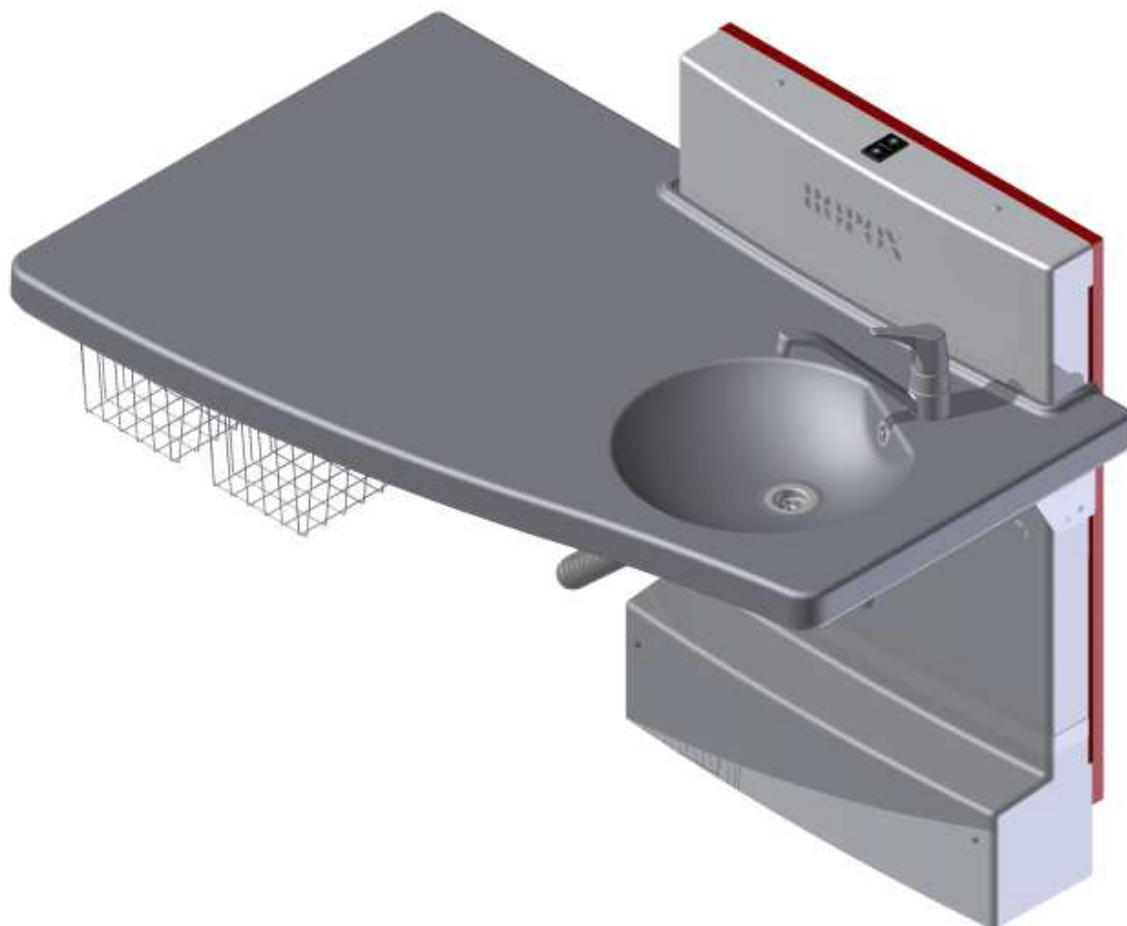
Ringstedgade 221

DK – 4700 Naestved

Tel.: +45 55 75 05 00 Fax.: +45 55 78 05 50

E-mail: info@ropox.dk

www.ropox.de



Adapterrahmen für Wickeltisch Maxi 2

Benutzerhandbuch

Montageanleitung

Verbleibt beim Produkt

Inhaltsverzeichnis

Allgemeine Auskünfte	21
Montageanleitung.....	23
Wartung	26
Reklamationen	27

Allgemeine Auskünfte

Produktinformation



Immer dieses Handbuch vor Montage und Ingebrauchnahme durchlesen.

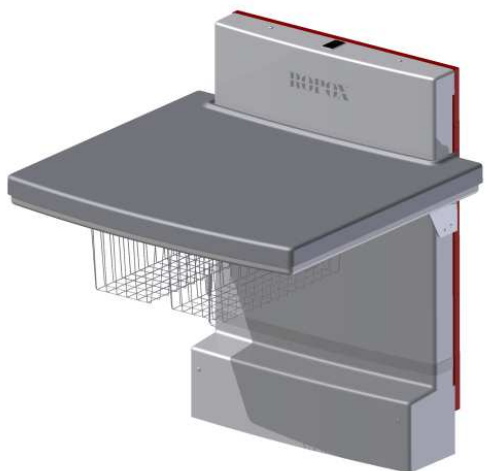
Produkt : Adapterrahmen für Wickeltisch Maxi 2

Hersteller : Ropox, DK-4700 Næstved, Tel. +45 55 75 05 00

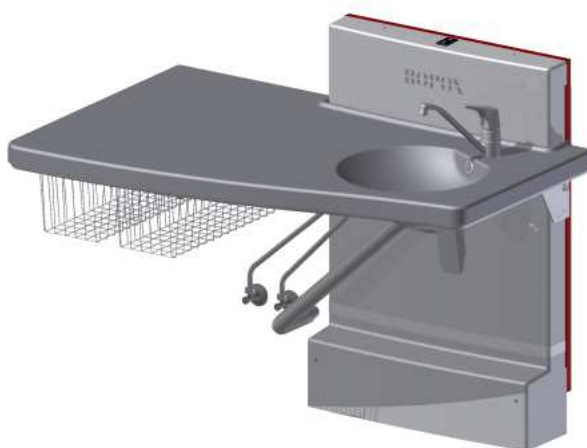
Anwendungsbereich – Der Adapterrahmen kommt dort zum Einsatz, wo die Wand uneben oder schief ist, um zu vermeiden, dass der Wickeltisch bei Höhenverstellung die Wand berührt.

Warennummer

Länge des Wickeltisches	Warennummer
90 cm und 130 cm	50-50685



Wickeltisch Maxi 2, 90 cm



Wickeltisch Maxi 2, 130 cm

Allgemeine Auskünfte

Technische Daten

Material – Rahmen: Geschweißte Stahlrohre und Stahlblech St.37,
Oberflächenbehandlung: Pulverlackiert, weiß RAL 9010 matt, Chromat

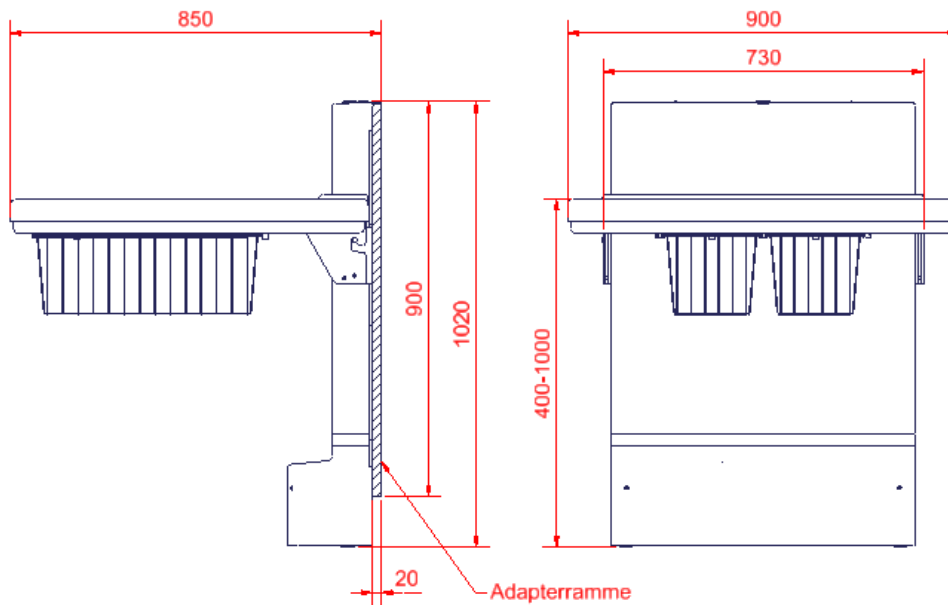
Vor Ingebrauchnahme

Vor Ingebrauchnahme sicherstellen, dass die Montageanleitung befolgt wurde und dass alle Bolzen und Muttern angezogen sind.

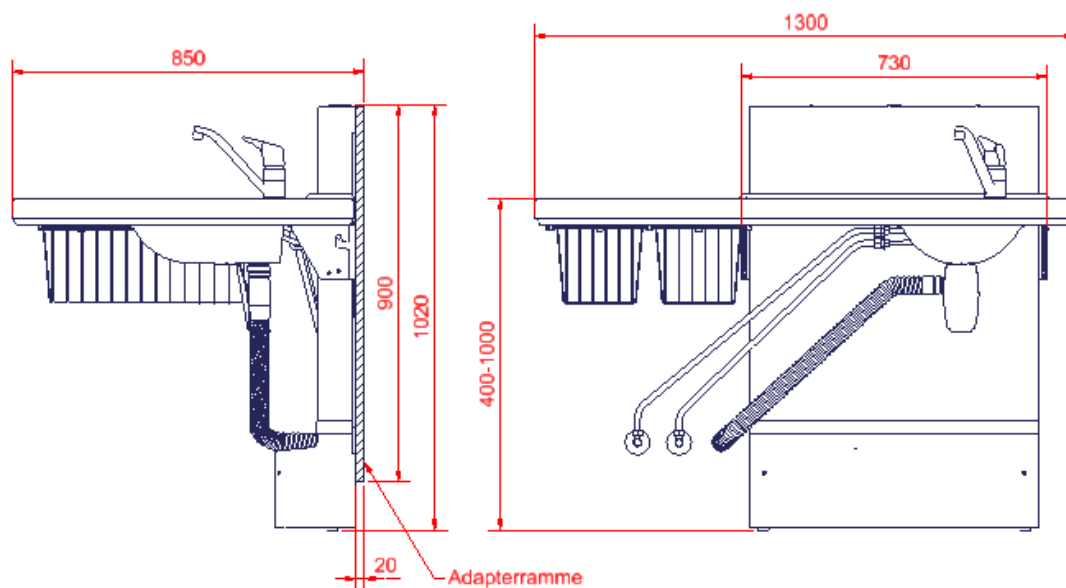
Montageanleitung

Wichtige Auskünfte vor Montage

Maßskizzen der Wickeltische mit Adapterrahmen.



Wickeltisch Maxi 2, 90 cm



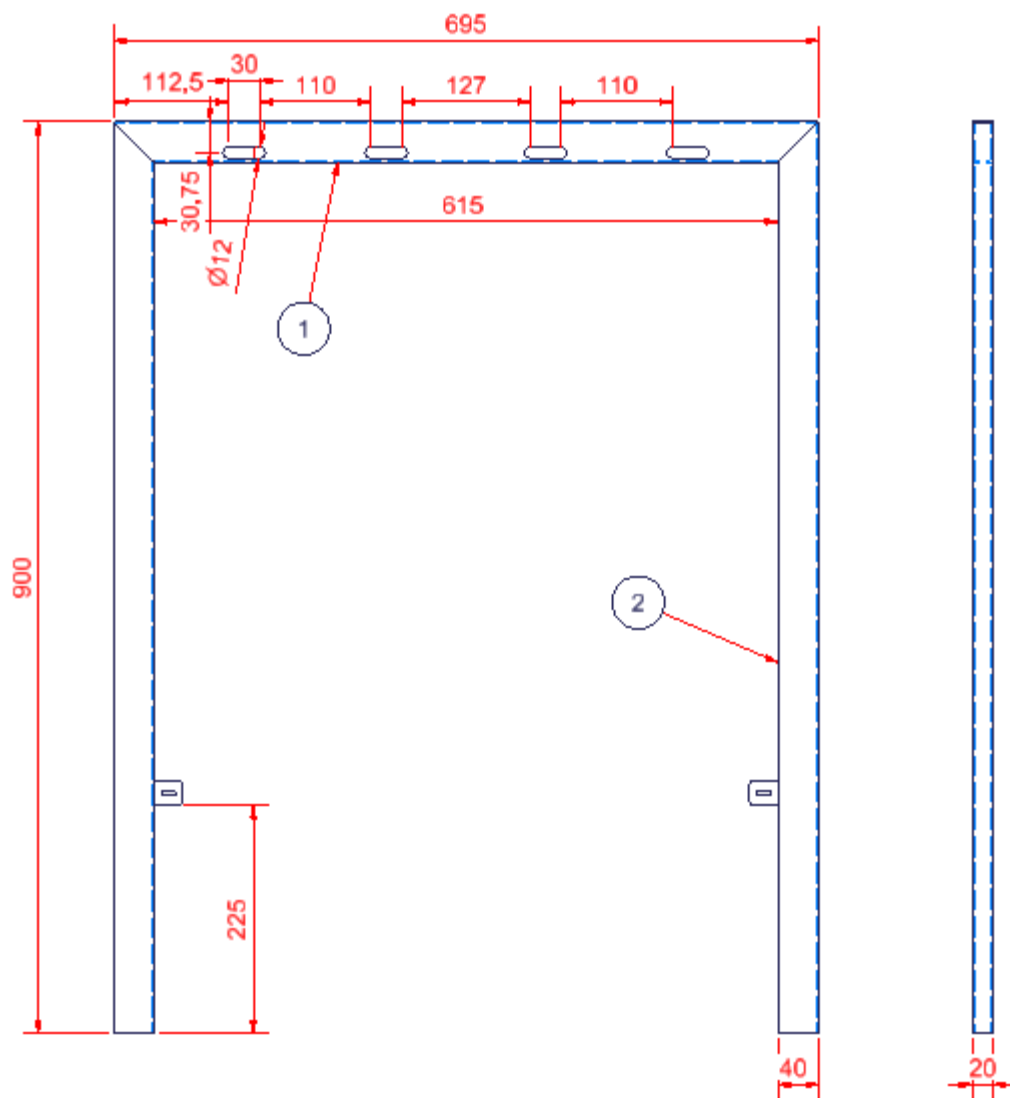
Wickeltisch Maxi 2, 130 cm

Montageanleitung

Zu dieser Montageanleitung gehört:

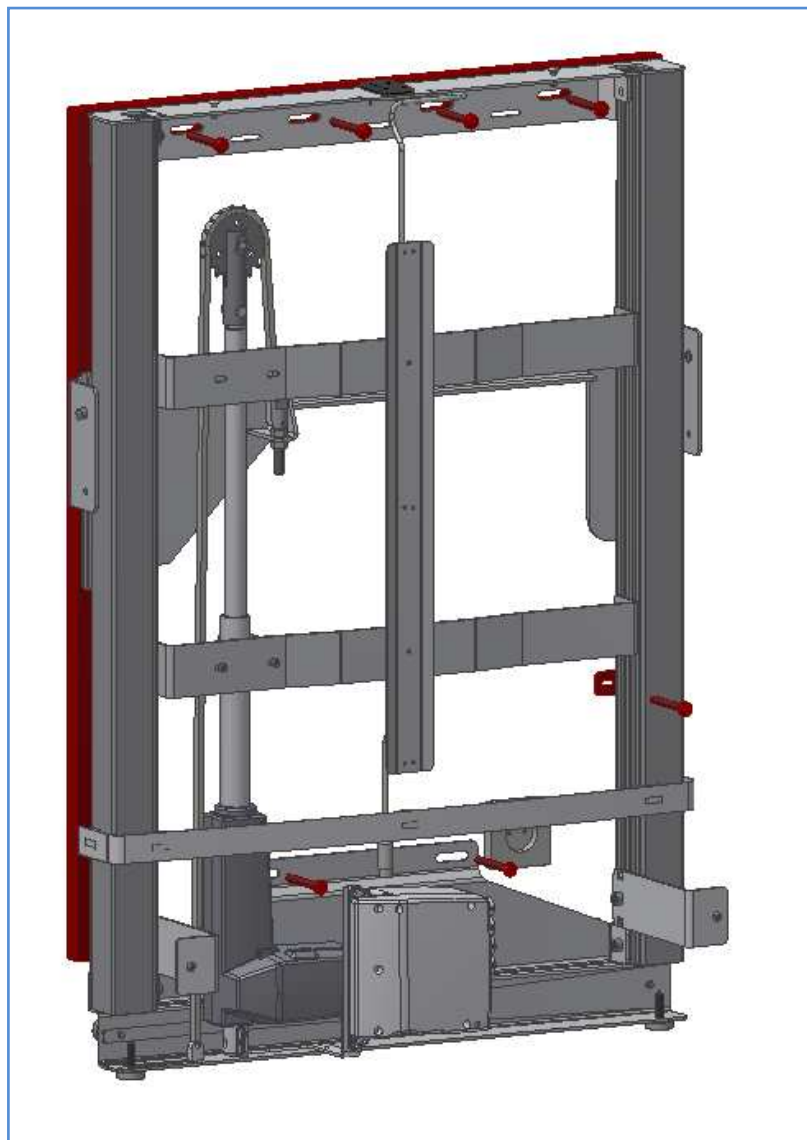
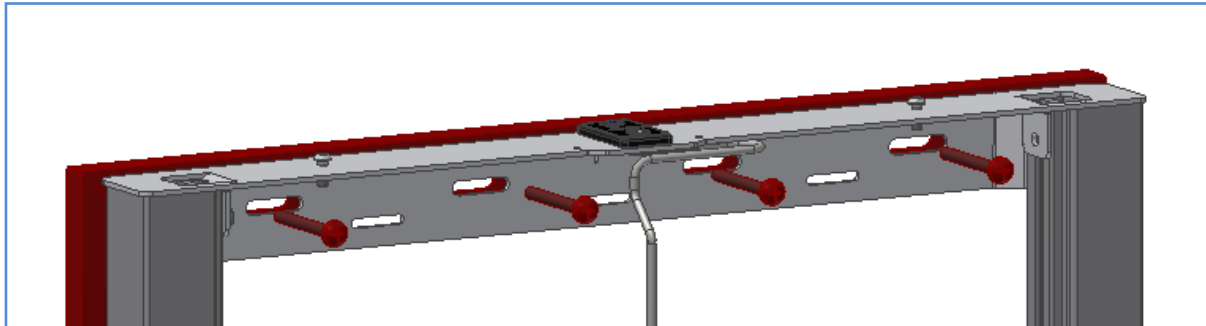
Adapterrahmen x1

Maßskizze des Adapterrahmens:



Montageanleitung

Die Montageanleitung des Wickeltisches Maxi 2 befolgen. Nach Bohrung der Löcher in der Wand, den Adapterrahmen hinter dem Wickeltisch anbringen. Danach den Wickeltisch und den Adapterrahmen an der Wand mit Bolzen befestigen



- i** Ropox empfiehlt eine Funktionsprüfung sowie das Nachziehen aller Bolzen und Muttern einmal jährlich.

Bei Fehlern oder Mängeln möglichst bald mit Ropox Kontakt aufnehmen. Der Wickeltisch darf erst nach Abhilfe des Problems wieder verwendet werden.

!! Die Wartung des Wickeltisches darf nur von kompetentem Fachpersonal durchgeführt werden !!

Möchten Sie diese Funktionsprüfung nicht selber durchführen, kann mit Ropox der Besuch eines Servicetechnikers verabredet werden. Siehe Kontaktauskünfte am Ende dieser Anleitung.

Reklamationen

Bitte siehe Allgemeine Verkaufs- und Lieferungsbedingungen auf www.ropox.com



Ropox A/S

Ringstedgade 221

DK – 4700 Næstved

Tel.: +45 55 75 05 00 Fax.: +45 55 78 05 50

E-mail: info@ropox.dk

www.ropox.dk



Ropox A/S

Ringstedgade 221

DK – 4700 Naestved

Tel.: +45 55 75 05 00 Fax.: +45 55 78 05 50

E-mail: info@ropox.dk

www.ropox.com



Ropox A/S

Ringstedgade 221

DK – 4700 Naestved

Tel.: +45 55 75 05 00 Fax.: +45 55 78 05 50

E-mail: info@ropox.dk

www.ropox.de