

# Ropox Vario

Bruger manual

**Denne brugermanual skal altid følge produktet**

# Indhold

<b>1. Symbolforklaring</b> .....	<b>4</b>
<b>2. Sikkerhed</b> .....	<b>4</b>
2.1 Produkt mærkning .....	6
<b>3. Generel information</b> .....	<b>7</b>
3.1 Produkt information .....	7
3.2 Produkt beskrivelse .....	8
3.3 Tiltænkt anvendelse .....	8
3.4 Egnede operatører .....	8
3.5 Væsentlig ydeevne .....	8
3.6 Reklamationer og hændelser .....	8
3.7 Målskitser .....	9
3.7.1 Uden sengehest .....	9
3.7.2 Med sengehest .....	9
<b>4. Installationer for brug</b> .....	<b>10</b>
4.1 Installation af produktet .....	10
4.1.1 Placering af eludtag uden for løfte enheden .....	10
4.1.2 Placering af eludtag bagved løfte enhed .....	10
4.1.3 Modtagelse af skifteleje .....	11
4.1.4 Fjern dækpladen .....	11
4.1.5 Montering på væggen .....	12
4.1.6 Montering af ledninger .....	13
4.1.7 Monter dækpladen igen .....	14
4.1.8 Montage af bordpladen på løfteenheden .....	15
4.1.9 Monter den midterste dækplade .....	16
4.2 Betjening .....	17
4.2.1 Betjening af produktet .....	17
4.2.2 Anvendelse af sengehest .....	18
4.2.3 Op/nedklapning af skifteleje .....	19
4.3 Elektrisk blokdiagram .....	20
4.3.1 Lednings diagram .....	20
4.3.2 Forbindelser .....	21
4.3.3 Placering af håndbetjeningen .....	21
4.4 Restrisiko .....	22
<b>5. Fejlsøgning</b> .....	<b>23</b>
<b>6. Vedligeholdelse</b> .....	<b>23</b>
6.1 Periodisk vedligeholdelse .....	23
<b>7. Rengøring</b> .....	<b>24</b>
<b>8. Miljøhensyn</b> .....	<b>24</b>
<b>9. Reservedele</b> .....	<b>25</b>
<b>10. Tilbehør</b> .....	<b>26</b>
10.1 Sengehest .....	26
10.2 Pude til sengehest .....	26
10.3 Madras .....	26

<b>11. Elektromagnetisk kompatibilitet .....</b>	<b>27</b>
11.1 Egnede omgivelser .....	27
11.2 Essentiel ydeevne.....	27
11.3 Tilstødende og stablet brug .....	27
11.4 Kabler.....	27

# 1. Symbolforklaring

<b>Advarsel</b> Indikation af potentielt farlig situation. Hvis ikke undgået kan det resultere i alvorlig legemsbeskadigelse eller død.	
<b>Forsigtig</b> Indikation af potential farlig situation som kan resultere i mindre eller moderat legemsbeskadigelse. Symbolet bruges også til at advare om ikke korrekt anvendelse.	
<b>Vigtigt</b> Dette symbol gør opmærksom på korrekt brug og håndtering af produktet.	

## 2. Sikkerhed

	<p>Denne manual skal læses og forstås inden brug. Opbevar altid denne manual I nærheden af produktet.</p> <p>Brugen, installation og service af dette produkt skal udføres I overensstemmelse med denne manual for at undgå farlige situationer som kan føre til personskade.</p> <p>Brug aldrig produktet på anden måde end anvist I denne manual. En hver afvigelse herfra kan resultere I personskade, farlige situationer og/eller gøre skade på produktet.</p> <p>Personen der installerer og anvender dette produkt enten som operatør eller patient skal have adgang til nødvendig sikkerhedsinformation I denne manual.</p>
--	---



Overhold altid anvisningerne i denne vejledning for at undgå beskadigelse af produktet. Afvigelser fra dette kan medføre, at sikkerheden ved dette produkt kompromitteres.

Udfør ikke reparationer, demontering eller montering, egne tilføjelser, justeringer eller ændring af produktet ud over det, der beskrives i denne vejledning. Disse skal udføres af Ropox autoriseret personale. Udfør ikke service, når produktet bruges med en patient.

Lad ikke børn anvende dette produkt, medmindre de er under tilsyn af en voksen, som har læst og forstået denne manual. Produktet er ikke beregnet til leg.

Brug ikke produktet, hvis det har fejl eller er blevet beskadiget, førend det repareres eller udskiftes. Hvis kontrolboksen laver usædvanlige støj eller lugter, skal du straks afbryde strømmen.

Pas på, at kablerne ikke er beskadiget.

Produkterne må kun bruges i et miljø, der svarer til deres IP-beskyttelse.

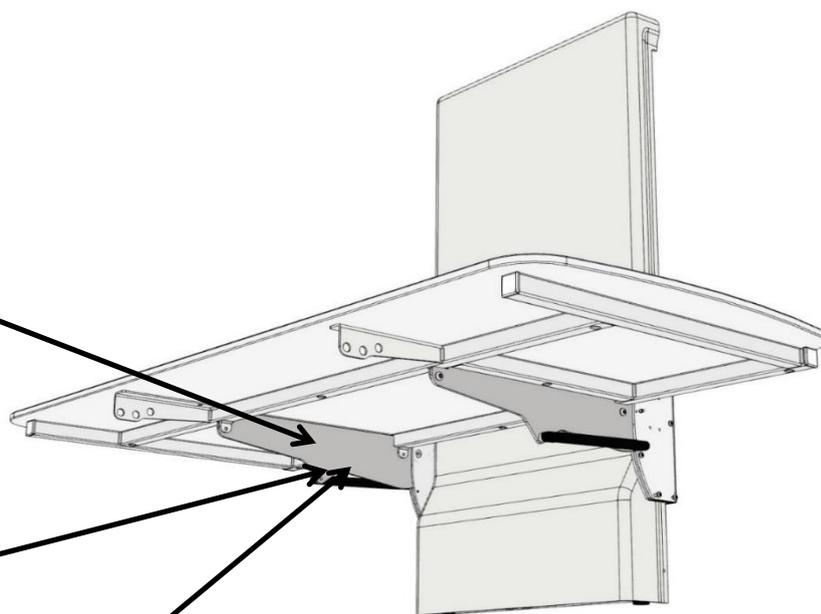


Oplysningerne i denne vejledning er baseret på korrekt installation i overensstemmelse med installationsvejledningen til dette produkt.

Ropox kan ikke holdes ansvarlig, hvis produktet anvendes på en måde, der adskiller sig fra angivet i denne vejledning og / eller installationsvejledning.

Ropox forbeholder sig ret til at ændre denne manual og referencedokumenter uden forudgående varsel.

## 2.1 Produkt mærkning



	Dette produkt er CE-mærket i overensstemmelse med: Europæisk forordning om medicinsk udstyr (EU)2017/745 I betragtning af Rådets direktiv 2006/42/EF om maskiner Rådets direktiv 2011/65/EU, RoHS
	Producentens navn og adresse
	Produktionsdato
<b>REF</b>	Varenummer
<b>SN</b>	Serie nummer
	Driftsinterval for elektrisk betjent udstyr. Brugen af elektrisk højdejusterbart udstyr kan køre på maksimalt 2 minutter efterfulgt af en 18 minutters pause.
	Type BF anvendt del. Produktet overholder kravene i IEC 60601-1 for at beskytte mod elektrisk stød.
	Se manualen for vigtige sikkerhedsrelaterede oplysninger, advarsler og sikkerhedsforanstaltninger.
	Klasse 2, dobbelt isolerede elektriske komponenter
	Må ikke bortskaffes som usorteret kommunalt affald. Produktet skal returneres til en egnet genbrugsstation.
	Drift og opbevaringstemperatur må ikke overstige 5-40°C
	Konsulter manual før brug

## 3. Generel information

### 3.1 Produkt information

<b>Producent</b>	Ropox A/S Ringstedgade 221, DK-4700 Naestved +45 55 75 05 00 Info@ropox.com		
<b>Varianter</b>	<b>Varenummer</b>	<b>Model</b>	<b>Konfiguration</b>
	40-30604	Vario 120x70cm	Med sengehest Med sengehest Med sengehest Med sengehest Med sengehest
	40-30606	Vario 140x70cm	
	40-30608	Vario 160x70cm	
	40-30610	Vario 180x70cm	
	40-30611	Vario 190x70cm	
	40-30804	Vario 120x70cm	
	40-30806	Vario 140x70cm	
	40-30808	Vario 160x70cm	
	40-30810	Vario 180x70cm	
40-30811	Vario 190x70cm		
<b>Forventet levetid</b>	<b>5 år</b>		
<b>MDR Class (EU) 2017/745</b>	<b>Class I</b>		
<b>Applied part classification 60601-1</b>	<b>Type BF</b> applied part		
<b>MEE Class 60601-1</b>	<b>Class II</b>		
<b>Tiltænk miljø</b>	<p>Dette produkt må kun bruges i:</p> <ul style="list-style-type: none"> <li>- Professionel sundhedspleje</li> <li>- Private hjem</li> </ul> <p><i>Enheden er ikke beregnet til brug i special miljøer som defineret i IEC 60601-1-2</i></p>		
<b>Max brugervægt iht EN12182:2012</b>	200kg		
<b>Strømforsyning</b>	100-240V ~50Hz		
<b>I</b>	Max 2A		
<b>Intermittens</b>	2min brug / 18min pause		
<b>Højdejustering</b>	30-100cm		
<b>Hastighed</b>	≈ 17 mm/s		
<b>IP-rating</b>	IPX6		
<b>Anvendelsestemperatur</b>	-10 °C til +50 °C Transport og opbevaring +5 °C to +40 °C Anvendelse		
<b>Relativ luftfugtighed:</b>	20% to 80% - ikke kondenserende		
<b>Materialer i kontakt med patient</b>	Dækplade	ABS	
	Bordplade	Kompaktlaminat	
	Madras (tilbehør)	Dahlia Stof Backing: 100% polyester Coating: 100% Polyurethane ISO 10993-10 Non Allergic	
	Sengehest (tilbehør)	St37 rørkonstruktion pulverlakeret.	
	Løfteunit	St37 pulverlakeret Aluminium anodiseret og pulverlakeret	

<b>Tilbehør</b>	Madras	
	40-25760-1	For L= 120cm
	40-25795-1	For L= 140cm
	40-25796-1	For L= 160cm
	40-25764-1	For L= 180cm
	40-25765-1	For L= 190cm
	Sengehest	
	40-30196-1	For L=120cm, 140cm
	40-30197-1	For L=160cm, 180cm, 190cm
	Pude til sengehest	
	40-25782-1	For L=120cm, 140cm
	40-25783-1	For L=160cm, 180cm, 190cm

### **3.2 Produkt beskrivelse**

Vario er et fastmonteret, højdejusterbart, opklappeligt skifteleje som kan bruges til at pleje børn og voksne op til 200 kg.

### **3.3 Tiltænkt anvendelse**

Skiftelejet er beregnet til brug i private hjem, institutioner og dagcentre for personer med fysiske eller psykiske handicap eller lignende institutioner. Produktet er designet for at give optimale arbejdsforhold for plejer. Skifteleje kan bruges i både tørre og våde rum, men det må ikke bruges som et bruseleje. Bordpladens højde kan justeres trinløst fra 30-100cm ved hjælp af håndbetjeningen, samt klappes op for pladsbesparelse når skiftelejet ikke er i brug.

### **3.4 Egnede operatører**

Læsning og forståelse af denne vejledning er tilstrækkelig træning til en egnede operatør. Børn eller patient betragtes ikke som egnede operatører.

### **3.5 Væsentlig ydeevne**

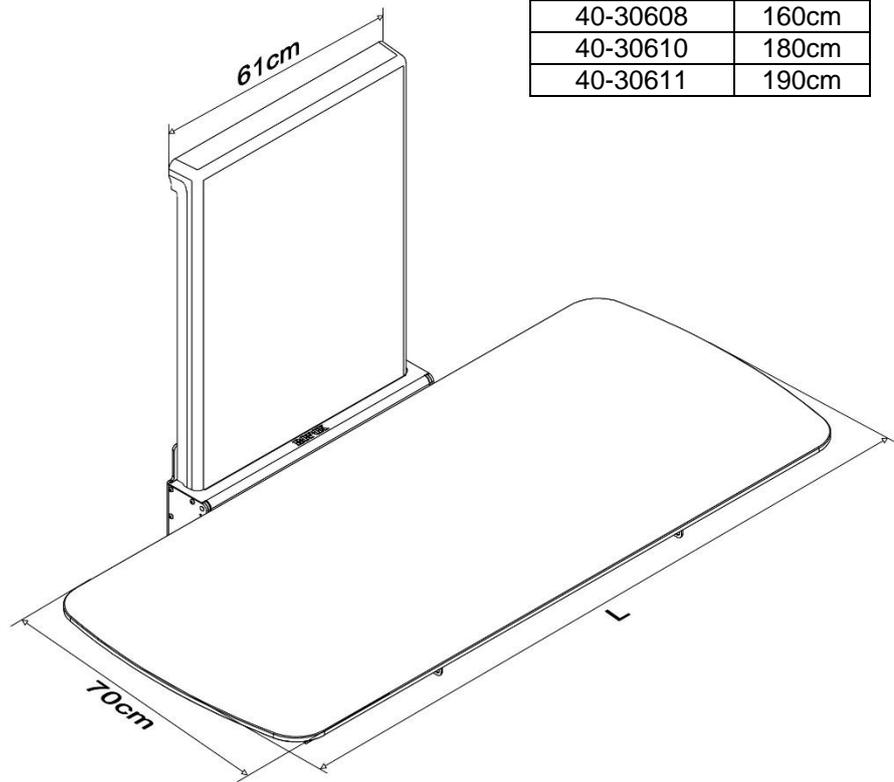
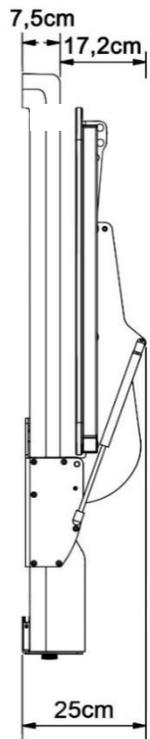
Enheden har ikke væsentlig ydeevne. Patienten er ikke fikseret til produktet, og i tilfælde af tab eller forringelse af ydeevnen kan patienten stadig forlade produktet.

### **3.6 Reklamationer og hændelser**

Enhver alvorlig hændelse, der er indtruffet i forbindelse med udstyret, bør indberettes til fabrikanten.

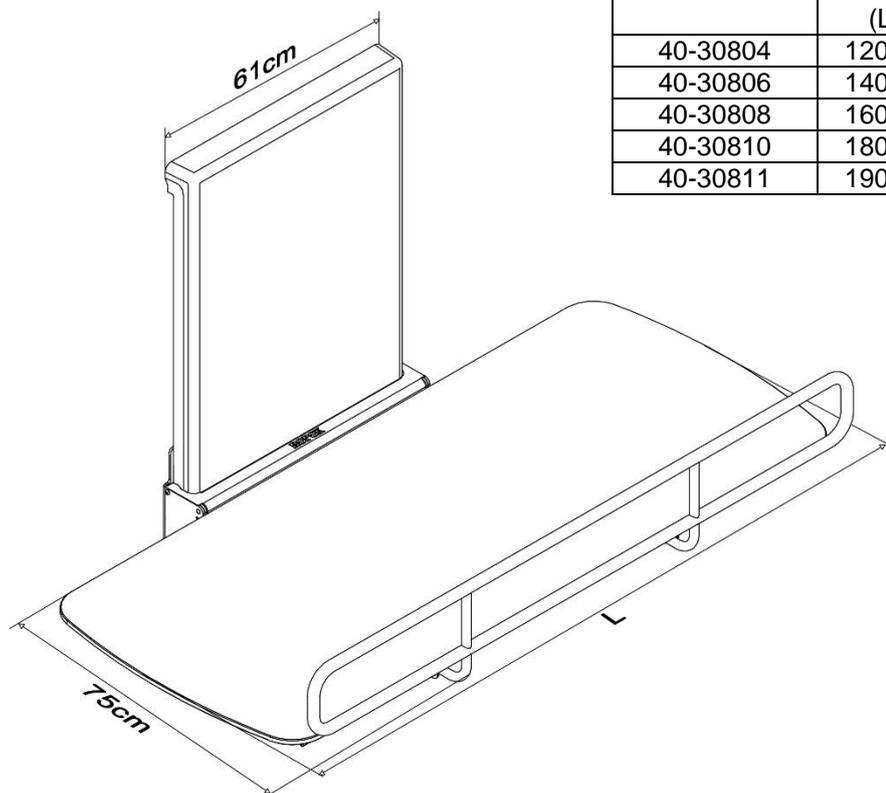
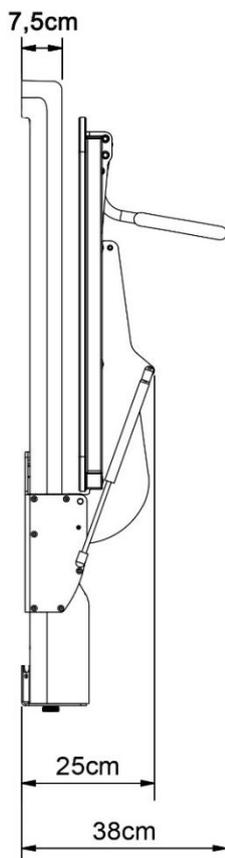
### 3.7 Målskitser

#### 3.7.1 Uden sengehest



Model	Længde (L)
40-30604	120cm
40-30606	140cm
40-30608	160cm
40-30610	180cm
40-30611	190cm

#### 3.7.2 Med sengehest

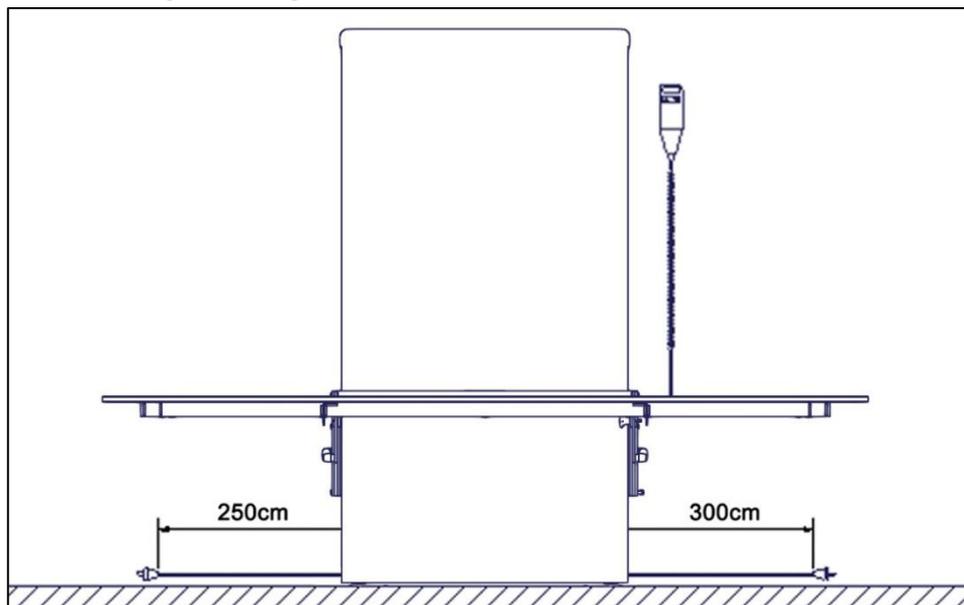


Model	Længde (L)
40-30804	120cm
40-30806	140cm
40-30808	160cm
40-30810	180cm
40-30811	190cm

## 4. Installationer for brug

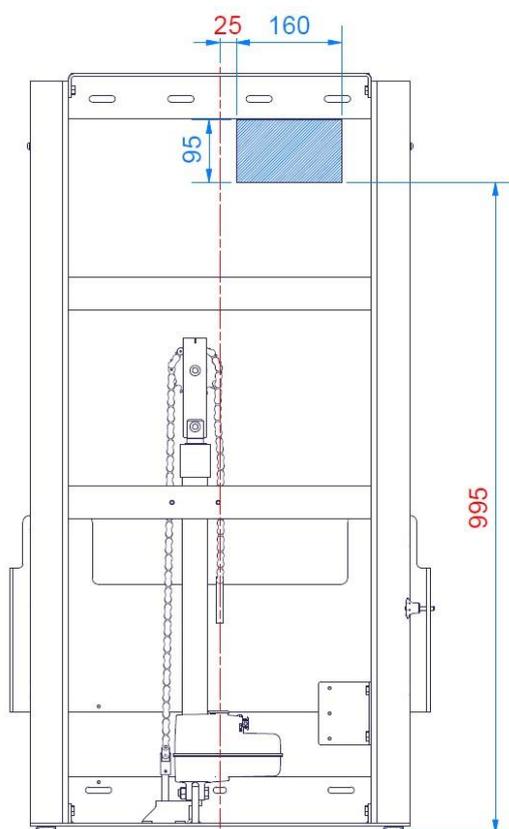
### 4.1 Installation af produktet

#### 4.1.1 Placering af eludtag uden for løfte enheden



Kabel for hovedstrøm (100-240V) har en længde på ca. 320 cm, hvor ca. 250 cm er uden for løfteenheden. Kablet kan trækkes ud i enten højre eller venstre side.

#### 4.1.2 Placering af eludtag bagved løfte enhed



Den følgende tegning illustrerer den plads, der kan afsættes til en stikkontakt uden at forstyrre enhedens bevægelse. De blå skraverede områder er de sikre områder til at placere en stikkontakt og dæksel. Placering af stikkontakten og/eller dækslet uden for dette område kan resultere i produktskade og fejlfunktion.

Hvis muligt, så afvent med den endelige placering af udtag og dæksel til løfteenheden er færdigmonteret mod væggen (montagen af enheden beskrives senere i denne manual). Når enheden er monteret, kan slæden køres i top-position, hvorved udskæring kan benyttes til at placere eludtag og dæksel med sikker afstand til de bevægelige dele.

Bemærk: Dybden af stikkontakten (inkl. ledning) må ikke overstige 65 mm fra væggen.

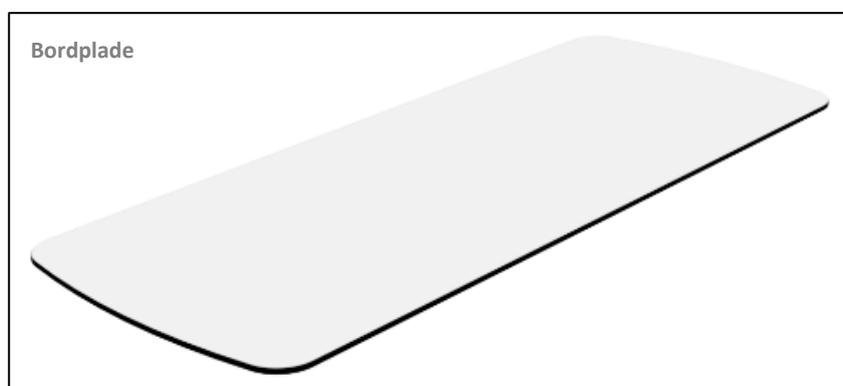
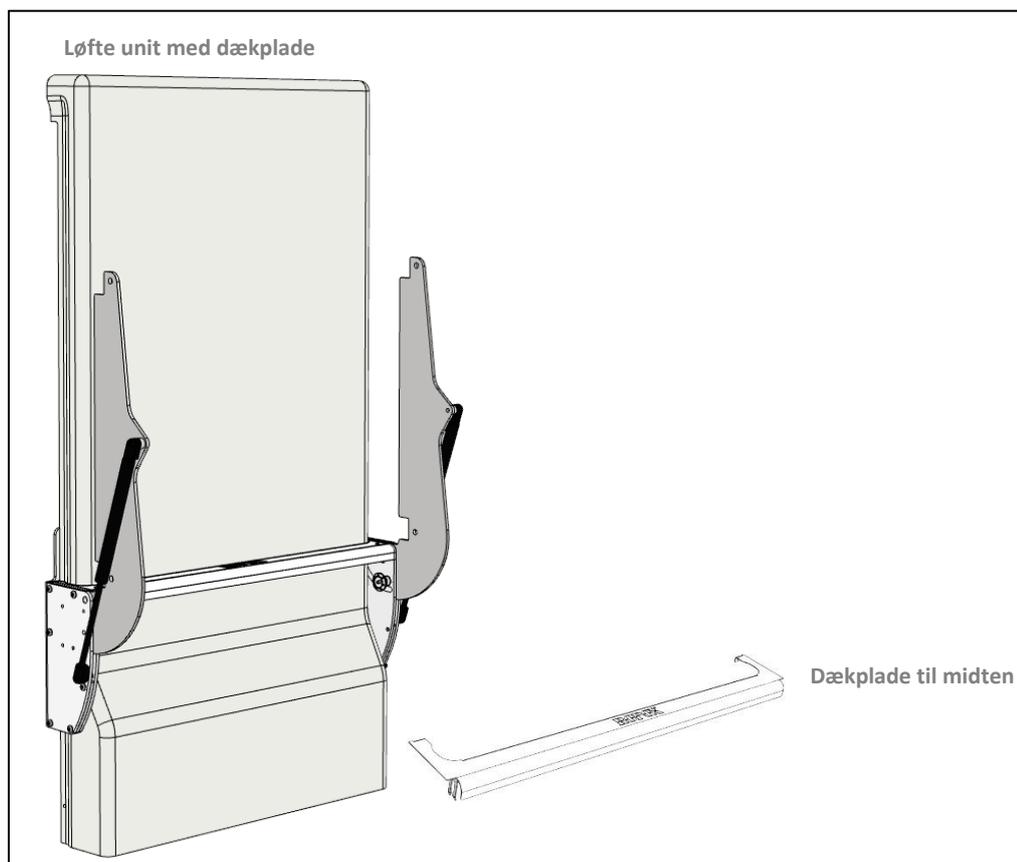


#### Forsigtig!

Hvis der er andre ting monteret i umiddelbar nærhed af skiftelejet, skal du overveje om en evt. klemningsfare er aktuel, og dernæst løse dette på en forsvarlig og sikker måde så klemningsfaren elimineres.

#### 4.1.3 Modtagelse af skifteleje

Vario skifteleje leveres i to kolli. Et for løfteenheden og et for liggefladen.

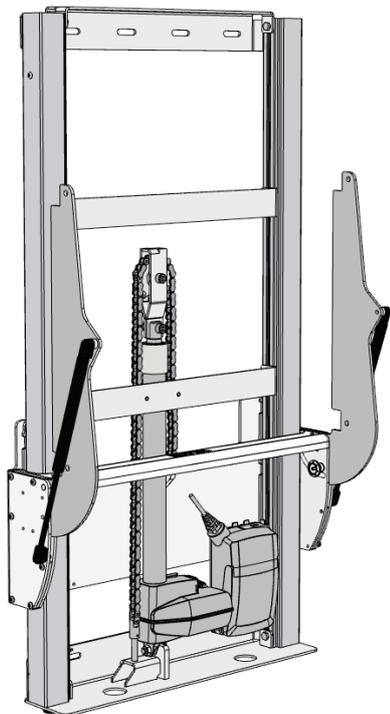


#### 4.1.4 Fjern dækpladen

Plastdækslet kan glide op og frigøres fra løfteenheden, eller det kan klikkes ud ved at trække det fremad.

**!! Pas på ikke at ridse plastdækslet i processen !!**

#### 4.1.5 Montering på væggen

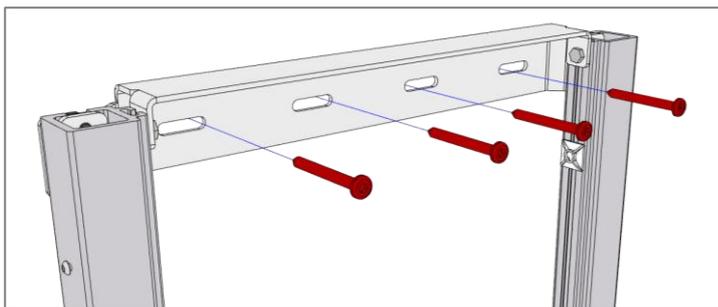


Placer løfteenheden på det ønskede sted. Vær især opmærksom på genstande på gulvet og væggen, der kan være i vejen for produktet under dets fulde bevægelse (30-100 cm fra gulvet)

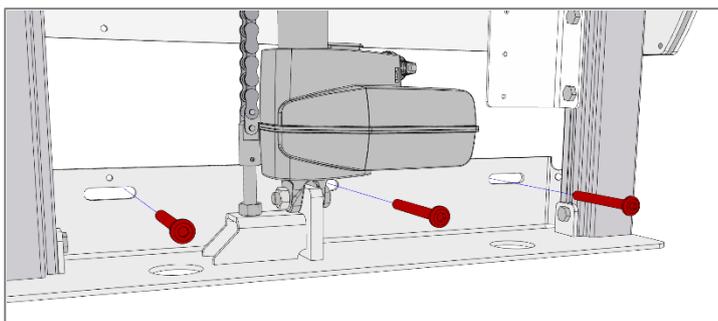
Fastgør rammen sikkert til væggen ved at bruge passende bolte og rawplugs, der passer til den type vægkonstruktion/materiale, der er på stedet.

Skiftelejet leveres med et sæt (7 stk) skruer og rawplugs, som KUN er beregnet til montering af enheden i en betonavæg. Hvis enheden skal monteres på en anden slags væg, skal der anvendes passende stik og skruer til den pågældende vægtype. Ropox skifteleje er testet i henhold til en belastning på op til 200 kg påført skiftelejet.

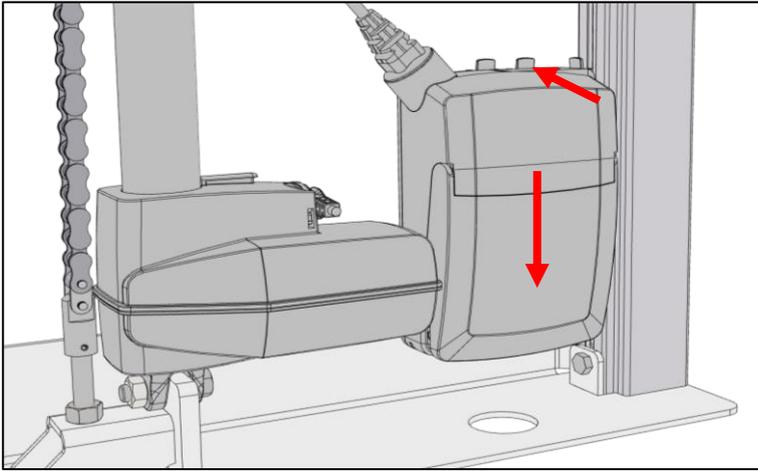
Fastgørelseshullerne kan afmærkes på væggen, og der er fire muligheder i toppen og tre muligheder i bunden af rammen. Anbring rammen mod væggen og sørg for, at den er i vater. Rammen står på to justerbare fødder. Juster disse, hvis gulvet er ujævnt eller har en hældning, indtil toppen af løfteenheden er i vater. Marker hullernes placeringer. Fjern rammen og bor hullerne.



**Maksimal trækraft for hver af de fire skruer i toppen af enheden: 40kg**



	<b>Bemærk !</b> Sørg for, at der ikke er støv eller andre fremmedlegemer på ruller, kæde, kædehjul eller gasfjeder, da dette kan medføre driftsforstyrrelser og beskadige systemet.
	<b>Forsigtig!</b> Det er vigtigt at rammen bliver skruet ordentligt fast til væggen. Hvis rammen går løs, kan en person falde ned af skiftelejet.



For at få adgang til alle de nederste huller skal kontrolboksen midlertidigt fjernes. Dette gøres ved at låse den op fra holderen i toppen, trykke den tilbage og skubbe kontrolboksen ned.

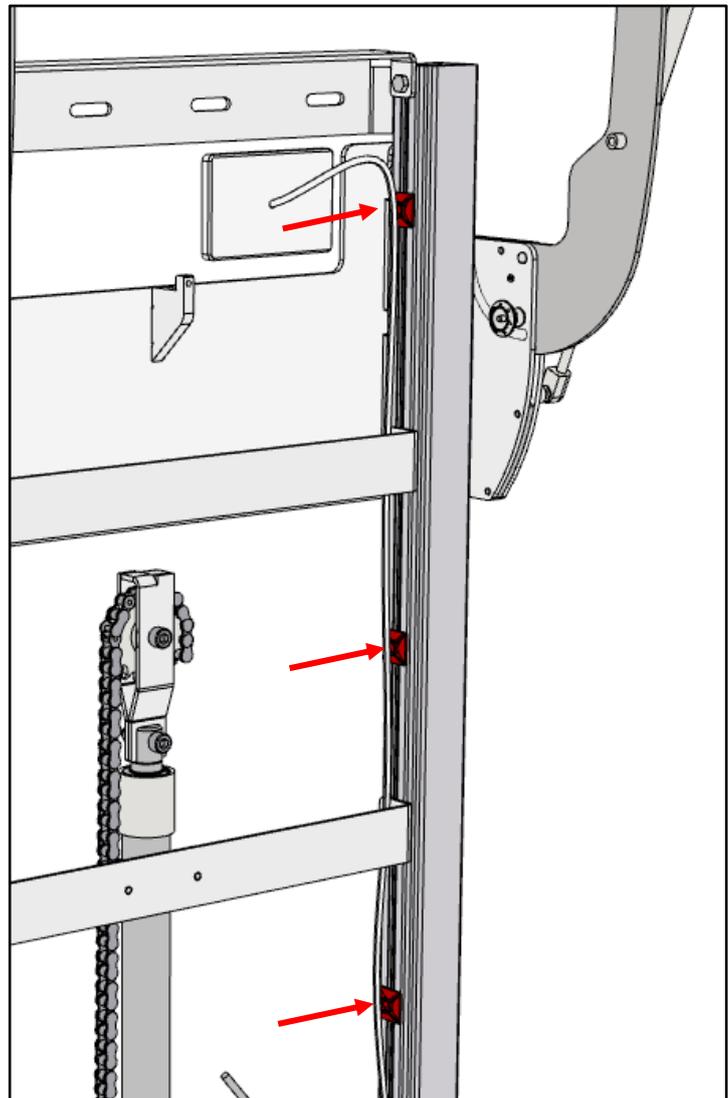
Husk at sætte kontrolboksen på igen, før du sætter dækslet tilbage på løfteenheden.

#### 4.1.6 Montering af ledninger

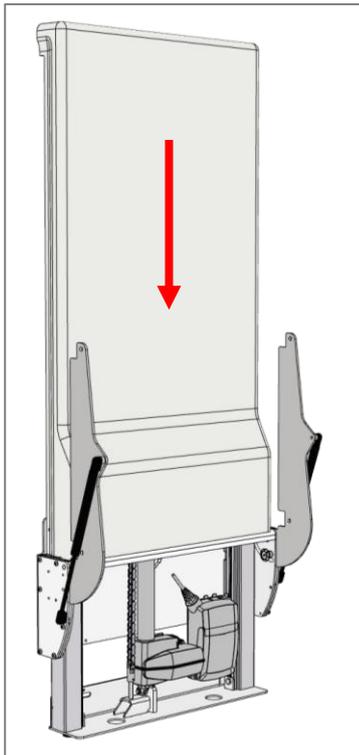
Hvis stikkontakten er placeret bag enheden, er det afgørende at styre kablet fra stikkontakten, ned til kontrolboksen. Dette er for at sikre, at slæden ikke vil klemme, skære eller på anden måde beskadige kablet under brug af produktet.

Fastgør netkablet til beslagene (fremhævet af pilene) ved hjælp af de medfølgende strips, og sørg for, at kablet er stramt uden løse dele, der kan blive fanget af den bevægelige slæde.

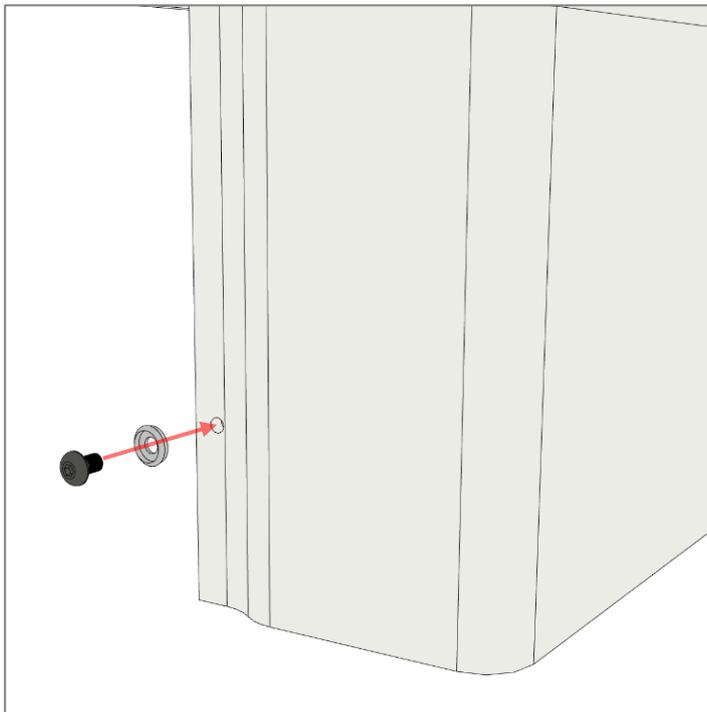
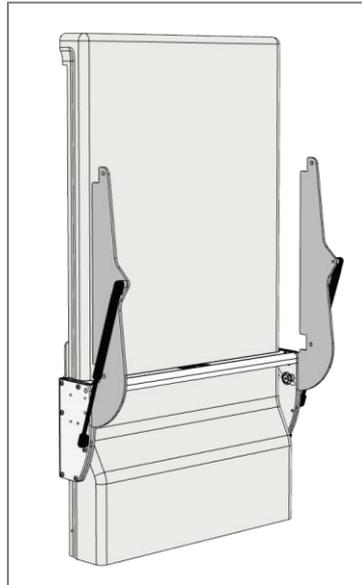
Når alt er placeret, skal du udføre en testkørsel af produktets fulde vandring ned og op igen for at sikre, at intet er i fare for at blive fanget eller kolliderer med den bevægelige slæde.



#### 4.1.7 Monter dækpladen igen

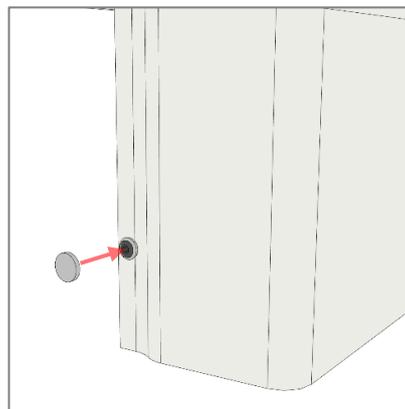


Dækpladen kan enten klikkes på plads forfra eller skydes ned fra oven. Sørg for, at dækpladen når gulvet og er i kontakt med væggen øverst. Dette trin kan også vente til slutningen af installationsprocessen, hvis let adgang til de elektriske komponenter er påkrævet.

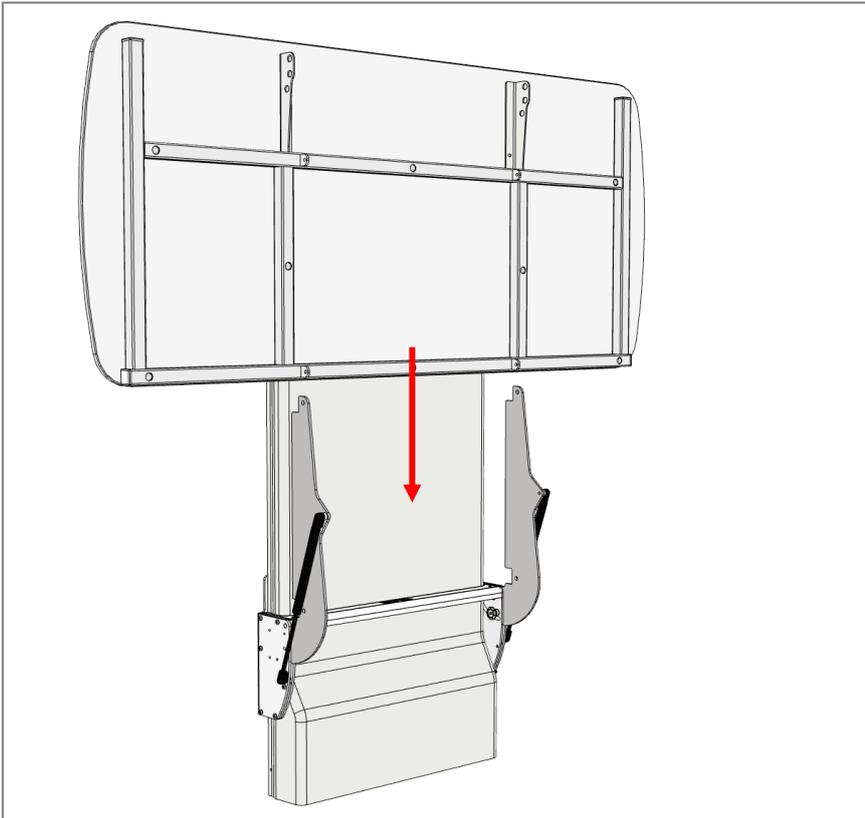


Når alle ledninger er fastgjort og skruer fastgjort, skal dækpladen fastgøres. Brug de vedlagte M5x8 skruer og skrueknappdæksel. Dette trin kan vente til slutningen for at gøre det nemmere at få adgang til kontrolboksen og ledningerne, hvis det er nødvendigt.

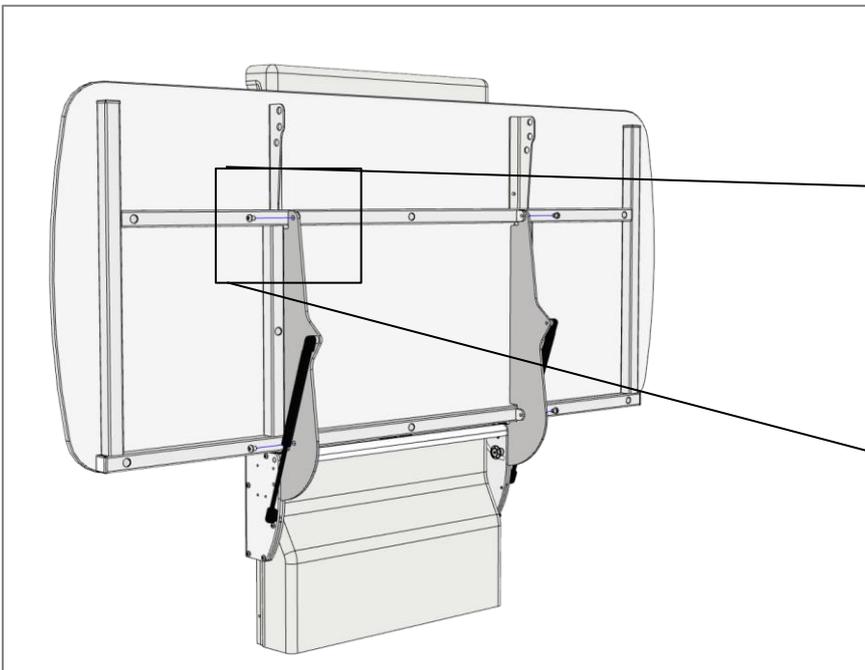
Når skruen er spændt, skal du klikke den hvide knaps plastikdæksel på.



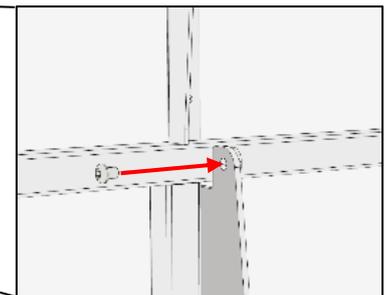
#### 4.1.8 Montage af bordpladen på løfteenheden



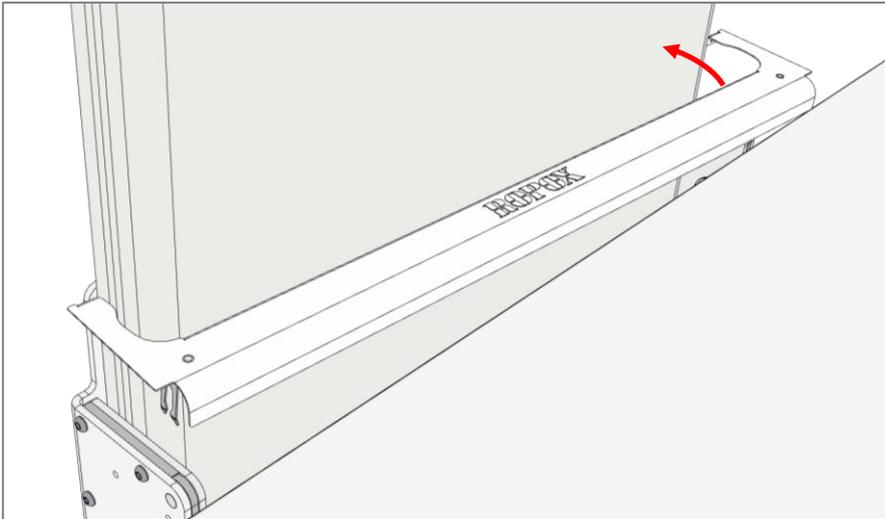
Skud bordpladen ind mellem løfteenheden og støttearmene på løfteenheden. Det er en fordel at være 2 personer til dette trin.



Fastgør bordpladen til løfteenheden med 8 stk. M8x12 gennem bøsningerne i støttearmene



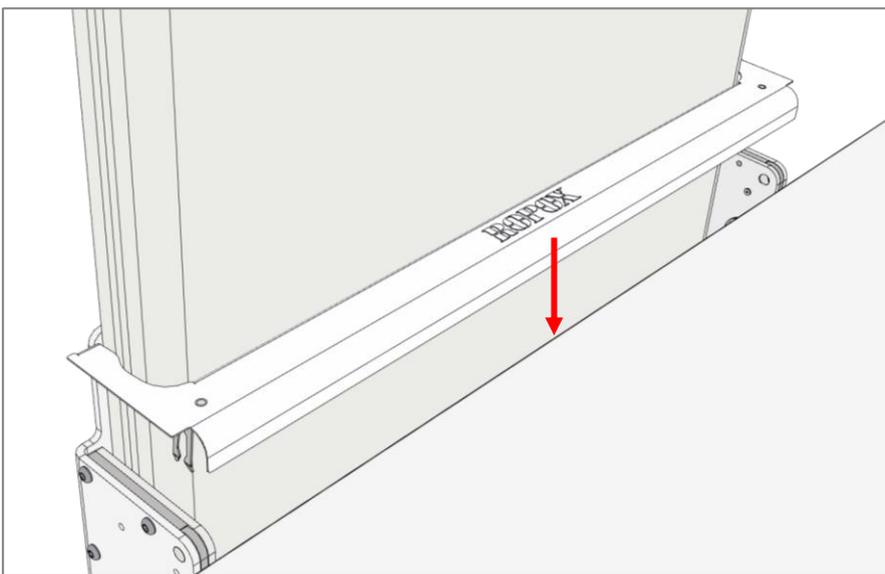
#### 4.1.9 Monter den midterste dækplade



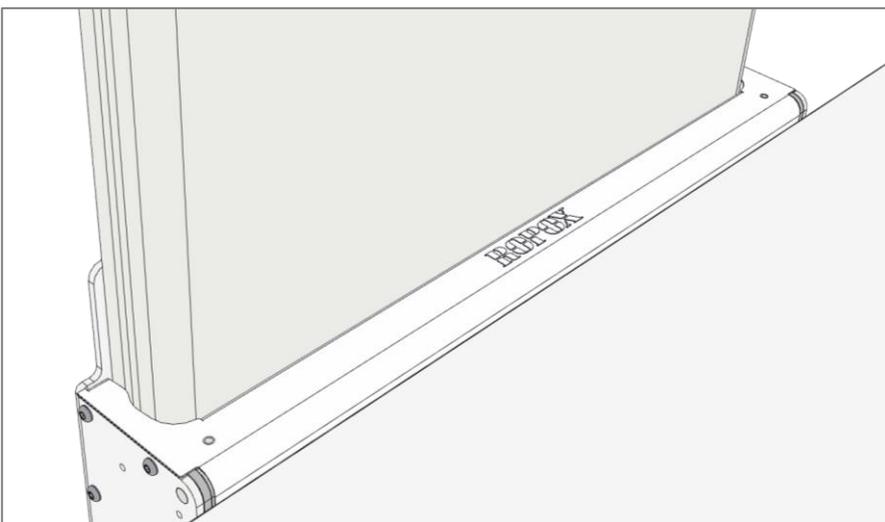
Hvis det store plastikdæksel endnu ikke er blevet installeret, skal du gøre dette, før du starter dette trin.

Sæt midterpladen mod plastikdækslet i en vinkel, som vist.

Drej dækslet på plads.



Skub den ned, indtil du hører låsene klikke på plads



Dobbelttjek, at den sidder plant og fast på løfteenheden.

**Advarsel!**

Produktet skal altid placeres således at det kan bevæge sig frit i hele anvendelsesområdet uden at kolliderer med genstande. Afvigelse herfra kan medføre at produktets stabilitet bortfalder.  
Der skal udvises særlig opmærksomhed for at sikre, at ingen børn eller voksne opholder sig under produktet, da der kan opstå alvorlig klemningsfare.

- Sørg for, at kæden sidder korrekt på kædehjulet efter montagen, samt at kabelstikkene er korrekt forbundet med styreenheden.
- Kontroller, at kablerne ikke er i klemme eller trykket sammen.
- Tilslut hovedstrøm, og bruselejet er klar til brug.

## 4.2 Betjening

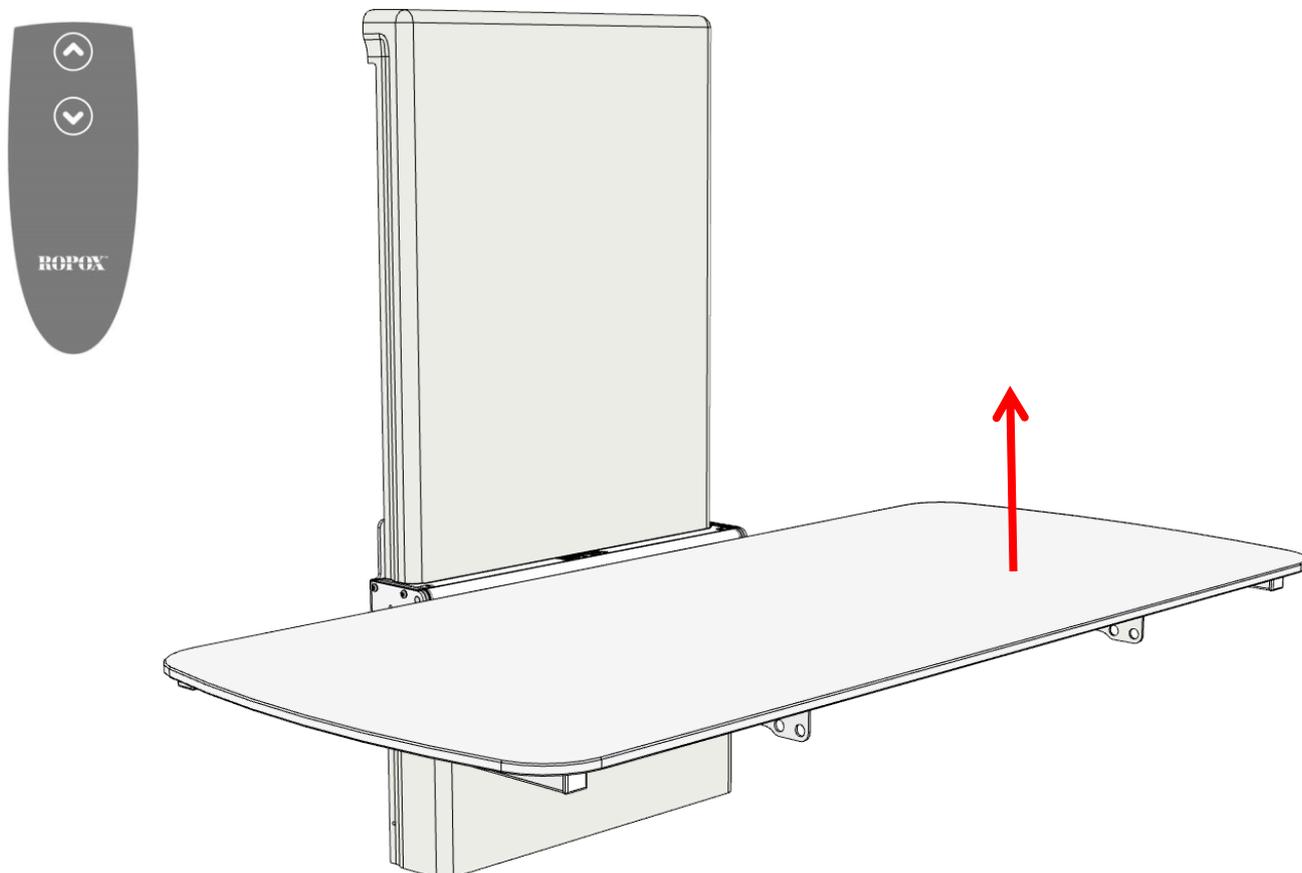
Inden ibrugtagning af dette produkt er det vigtigt, at hovedstrømmen er tilsluttet som beskrevet under elektriske forbindelser.

**Advarsel!**

Før brug sørg da altid for, at ledningskabel og håndkontrolkabel frit kan bevæge sig uden risiko for at klemme eller afbryde produktet som følge af bevægelsen.

### 4.2.1 Betjening af produktet

Højden af bruselejet justeres ved at trykke på op ▲ og ned ▼ tasterne på håndbetjeningen. Håndbetjeningen har en spiralledning med en udstrakt længde på 200cm.



**Advarsel!**

Produktet skal altid placeres således at det kan bevæge sig frit i hele anvendelsesområdet uden at kolliderer med genstande. Afvigelse herfra kan medføre at produktets stabilitet bortfalder.

Der skal udvises særlig opmærksomhed for at sikre, at ingen børn eller voksne opholder sig under produktet, da der kan opstå alvorlig klemningsfare.

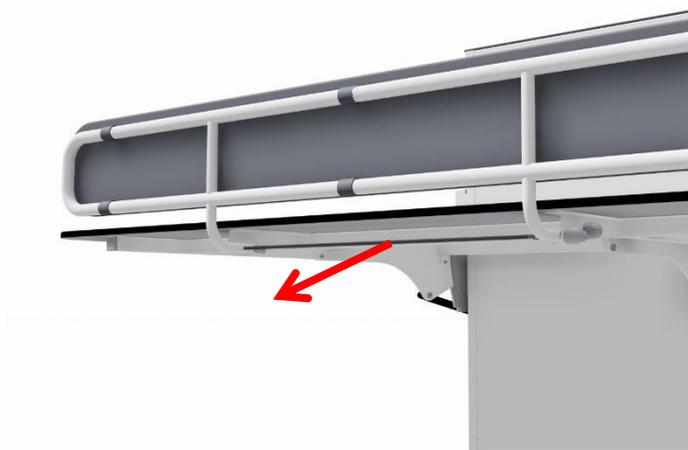
**Bemærk!**

Betjeningsknapperne er «tryk og hold». Højdejusteringen stopper, så snart knappen slippes. Dette er en vigtig sikkerhedsforanstaltning.

#### 4.2.2 Anvendelse af sengehest

Vario leveres ikke med sengehest som standard. Dette kan bestilles som tilbehør.

For at betjene sengehesten trækkes der i udløser under bordpladen for at frigøre låsemekanismen. Sengehesten kan da drejes til den ønskede konfiguration.

**Advarsel!**

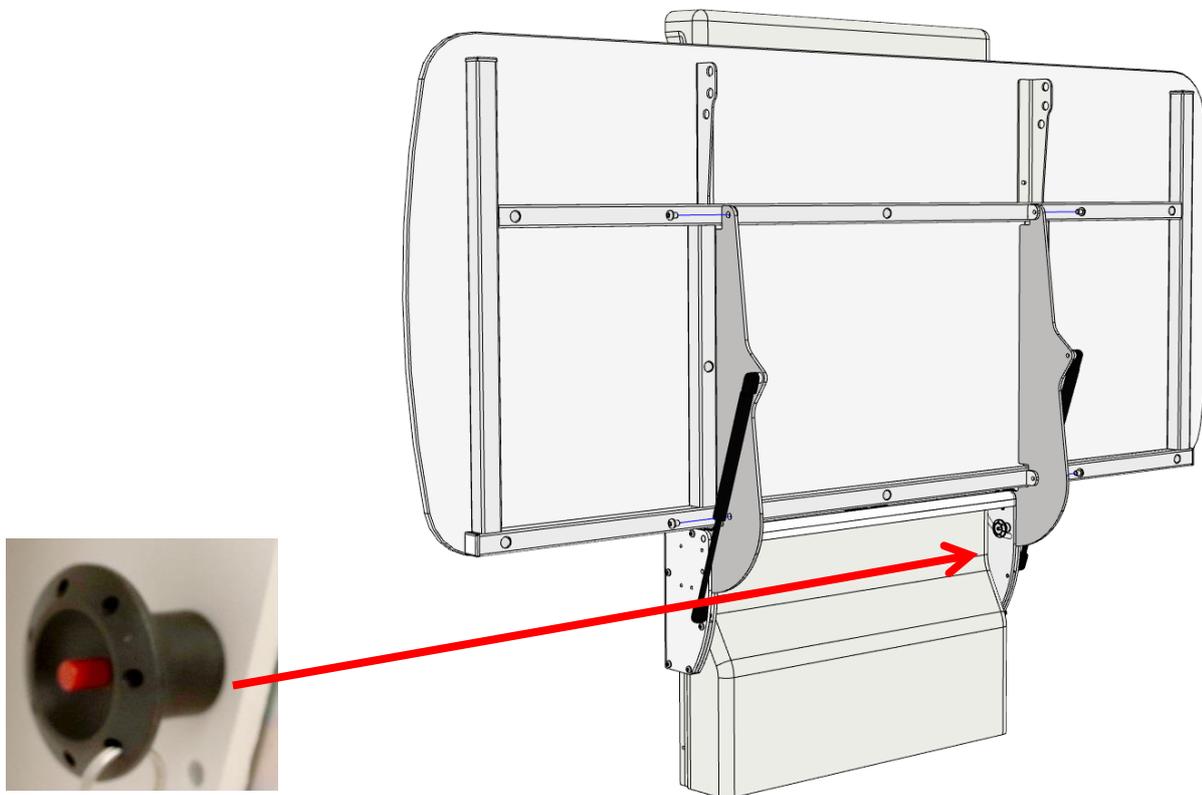
Sørg altid for, at sengehesten er låst sikkert på plads, når den er i brug. Låsning kontrolleres ved at ryste sengehesten frem og tilbage for at sikre, at låsestiften er helt indgreb.

### 4.2.3 Op/nedklapning af skifteleje

Lejet kan sikres mod uforvarende nedklapning i opretstående stilling ved at låse bordet med låsesplitten.

Når bordpladen er foldet op, skal du trykke på den røde knap og holde den nede, mens du sætter splitten i. Puslesengen er nu låst mod nedklapning. Kontroller, at låsen er gået i indgreb ved at trække i bordpladen.

For at klappe puslesengen ned i nedadgående position, fjernes låsestiften ved at trykke og holde den røde knap nede, mens splittet fjernes. Toppen kan nu sænkes med hånden.



	<b>Bemærk!</b> Inden opklapning af skiftelejet skal sengehest være slået ned.
---	--

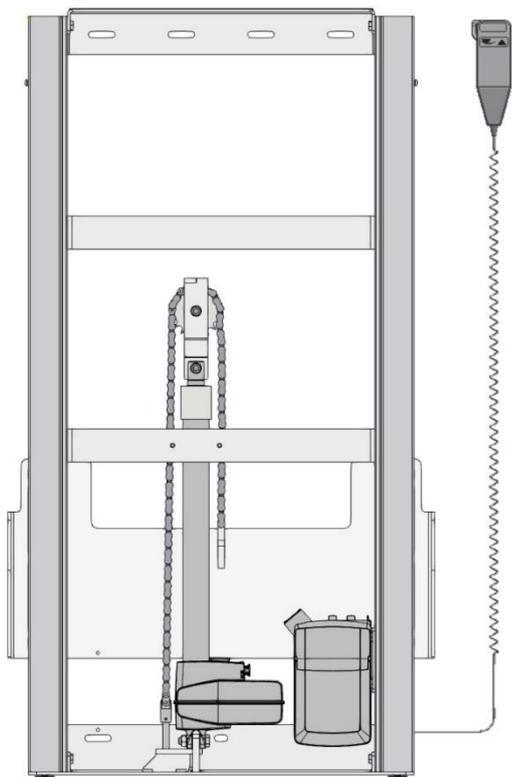
	<b>Advarsel!</b> Sørg altid for, at lejet er låst sikkert i opadslået position med låsesplitten, hvis lejet forlades i opadslået tilstand. Låsning kontrolleres ved at trække i lejet og sikre, at låsestiften er helt i indgreb så lejet ikke kan slås ned.
---	---

	<b>Advarsel!</b> Efterlad ALDRIG en person på skiftelejet uden opsyn – heller ikke for en meget kort periode. Hvis to skiftelejer er monteret ved siden af hinanden, anbefales det at montere en sideafdækning imellem, for at undgå klemrisiko.
---	--

## 4.3 Elektrisk blokdiagram

### 4.3.1 Lednings diagram

Skiftelejet leveres med kontrolboksen monteret på rammen og ledninger tilsluttet. Diagrammet viser blot, hvordan kablerne forbindes med kontrolboksen.

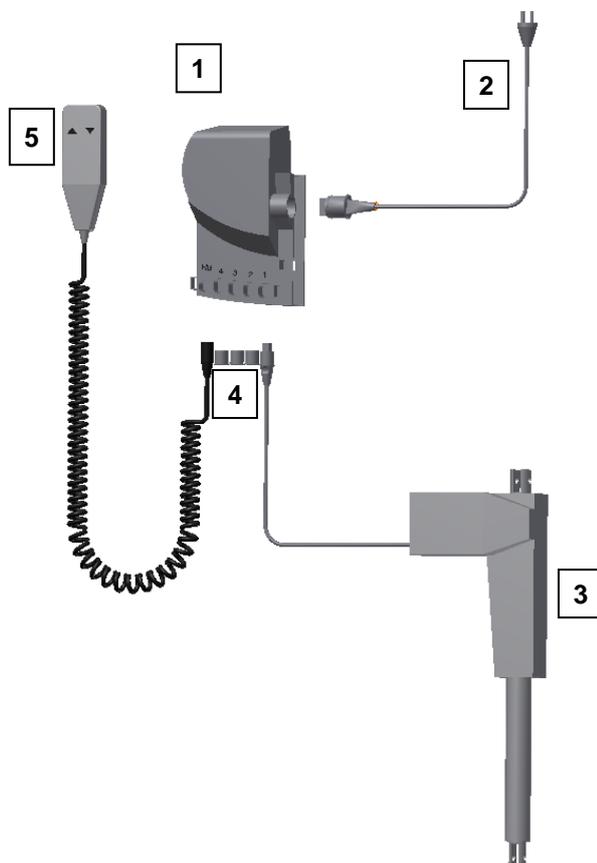


Alle stikforbindelser er vandtætte, hvorfor de kan være lidt svære at montere/afmontere. Sørg for, at alle stik vender korrekt, inden de monteres i kontrolboksen. Stikkene skal trykkes ind, indtil O-ringen ikke længere er synlig.

Motor, kontrolboks og håndbetjening har tæthedsgrad IPX6. Dette betyder, at de er støv- og vandtætte.

Det elektriske system er designet til periodisk brug, hvilket betyder en maks. intermittens på 10%; 2min til /18min fra.

1. Kontrolboks
2. Netkabel 230V
3. Motor, tilsluttes indgang 1
4. Blindprop, tilsluttes indgang 2, 3 & 4
5. Håndbetjening, tilsluttes indgang HB



### 4.3.2 Forbindelser

Skiftelejet leveres med kontrolboksen monteret på rammen.

Motorkabel forbindes til indgang 1. Indgang 2, 3 & 4 benyttes ikke og er derfor blændet med blindprop

Håndbetjening tilsluttes indgang "HB".

Netkablet forbindes til indgangen placeret på siden af kontrolboksen.

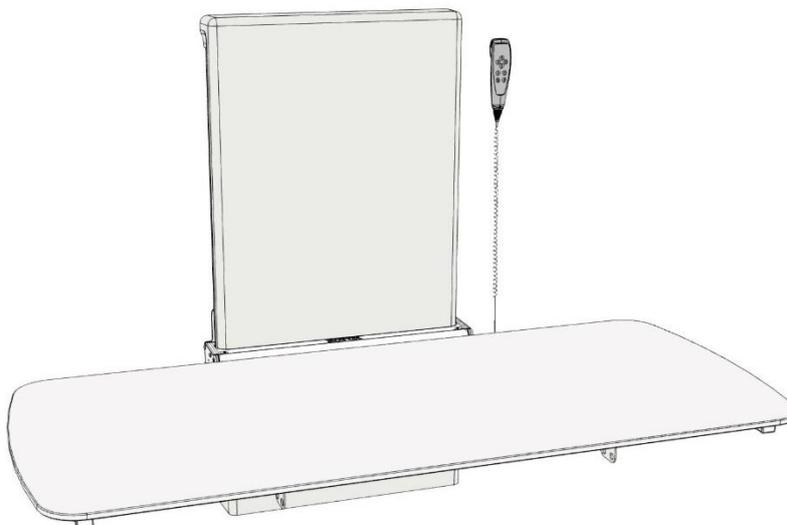


#### **Forsigtig!**

For at opretholde den fulde IPX6 tæthedegrad er det meget vigtigt, at alle kabelforbindelser er udført korrekt, stikkene skal trykkes ind så O-ringen ikke længere er synlig.

### 4.3.3 Placering af håndbetjeningen

Beslaget for håndbetjeningen kan placeres på væggen som vist.



#### **Forsigtig!**

Håndbetjeningen skal placeres uden for børns rækkevidde.

Håndbetjening kan placeres i enten højre eller venstre side.

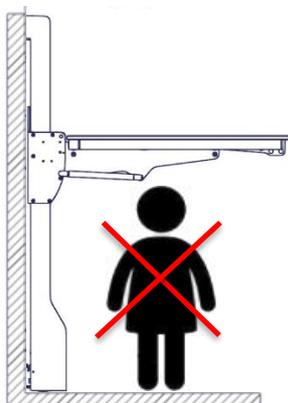
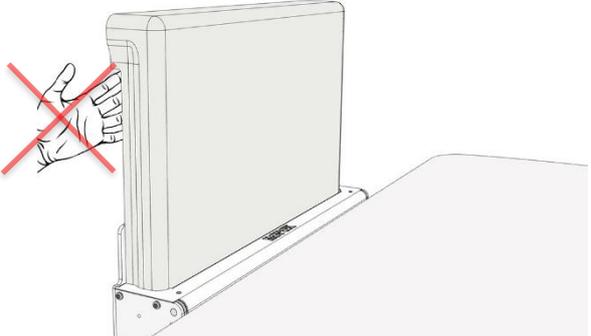


#### **Advarsel!**

Produktet skal altid placeres således at det kan bevæge sig frit i hele anvendelsesområdet uden at kolliderer med genstande. Afvigelse herfra kan medføre at produktets stabilitet bortfalder.

Der skal udvises særlig opmærksomhed for at sikre, at ingen børn eller voksne opholder sig under produktet, da der kan opstå alvorlig klemningsfare.

#### 4.4 Restrisiko

<p><b>Advarsel</b></p>  <p>Vær opmærksom på, at der ikke er personer under brusesengen, når den bevæger sig ned, da der kan opstå fare for stød, fastklemning og hovedtraume.</p>	
<p><b>Forsigtig</b></p>  <p>Placer ikke hånden i dækpladens slidser, da der kan opstå fare for klemning.</p>	

## 5. Fejlsøgning

Problem	Løsning
Skiftelejet kører ikke op eller ned ved tryk på håndbetjeningen	Check: <ul style="list-style-type: none"><li>➤ Om 230V er tilsluttet, og om der er strøm.</li><li>➤ Om motoren er forbundet med kontrolboksen.</li><li>➤ Om Håndbetjeningen er forbundet med kontrolboksen.</li><li>➤ Om motoren er overbelastet.. (OBS: For hver 2 minutters aktivitet, er der brug for 18 minutters pause).</li></ul>
Håndbetjening defekt	Check: <ul style="list-style-type: none"><li>➤ Om skiftelejet virker med en anden håndbetjening</li></ul>
Ved tryk på op- eller nedtasten er der ingen bevægelse	Check: <ul style="list-style-type: none"><li>➤ Stikkene er forbundet korrekt.</li><li>➤ Afmonter alle kabler og monter dem igen</li><li>➤ En "nulstilling" kan være nødvendig. Se instruktionerne nedenfor under "Vedligeholdelse".</li></ul>
Rammen virker løs eller ustabil	<ul style="list-style-type: none"><li>➤ Spænd alle rammens skruer, jf. monteringsvejledning.</li></ul>
Lejet kan ikke højdejusteres, eller justeringen føles meget svær	<ul style="list-style-type: none"><li>➤ Kontroller, at der ikke er fastklemte genstande, der forhindrer højdejusteringen.</li></ul>

## 6. Vedligeholdelse

	<b>Bemærk!</b> Manglende overholdelse af regelmæssig vedligeholdelse kan resultere i degradering af produktets funktion og sikkerhed.
---	--

### 6.1 Periodisk vedligeholdelse

Ropox Skifteleje er vedligeholdelsesfrit. Af hensyn til sikkerheden og pålideligheden anbefaler vi eftersyn af enheden en gang om året:

Ved eftersynn skal følgende kontrolleres:

- Kontroller, at alle bolte og skruer er spændt forsvarligt.
- Tjek at rammen kan bevæge sig frit og uhindret fra bund til topposition uden problemer.
- **Nulstilling af skiftelejet:** Tryk og hold begge knapper på betjeningen nede. Hold knapperne nede, indtil bip-tonen holder op med at bippe. Kør derefter rammen til nederste position for nulstilling. Tjek at bevægelsen er jævn og kontrolleret.
- Tjek at alle kabler er monteret korrekt og er i orden og ubeskadigede.

## 7. Rengøring

Rengøring kan ske med lunkent vand og et universalrengøringsmiddel. Brug en opvredet klud eller blød svamp til at vaske produktet. Tør produktet af med en klud.

### Madrasser og puder

#### Betræk:

Anbefalet rengøringsmiddel er sæbevand eller sprit, sprit kan benyttes ufortyndet. Betrækket kan tages af og maskinvaskes separat ved maks. 95°.

#### Skum:

Skummet kan ikke vaskes



#### Bemærk!

Brug ikke rengøringsmidler indeholdende slibemiddel, f.eks. skuresvamp, ståluld, skurepulver.

Dette produkt er ikke designet til at blive steriliseret, autoklavering og sterilisering ud over normal rengøring kan ændre produktets sikkerhed og funktion.

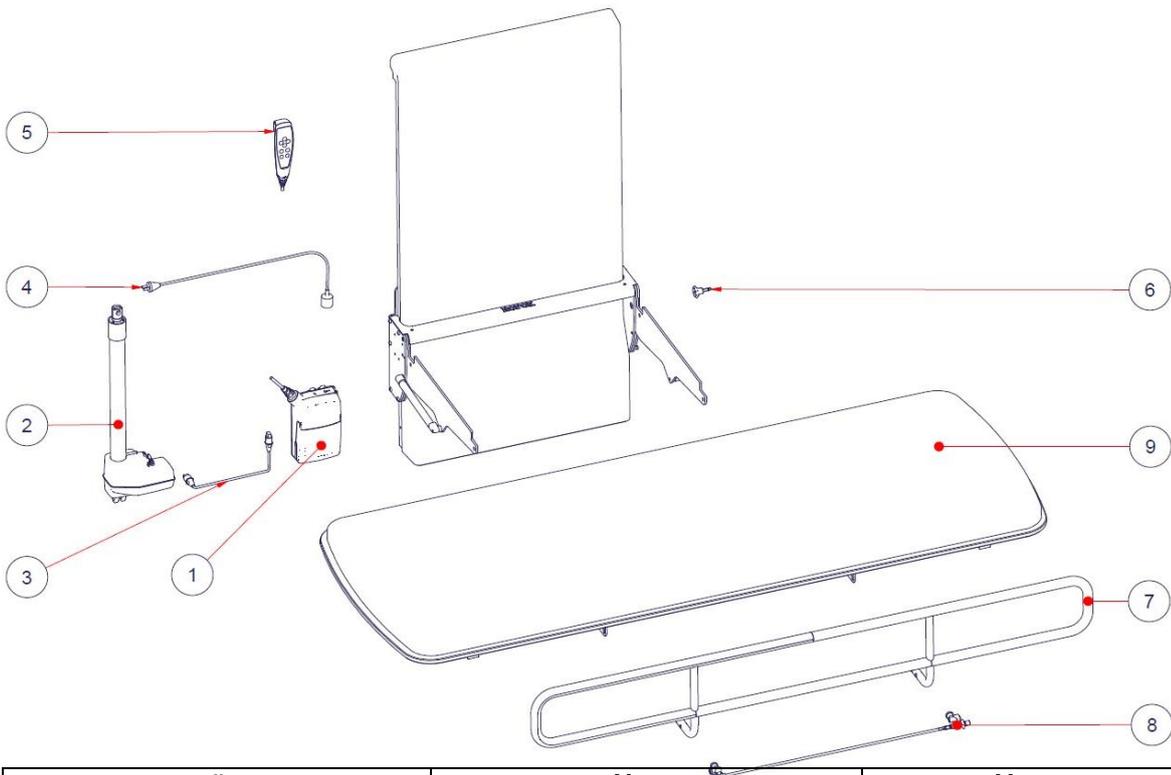
## 8. Miljøhensyn

Produktet er ikke beregnet til bortskaffelse som kommunalt affald. Korrekt demontering, sortering og bortskaffelse af komponenter skal udføres af affaldshåndtering.



Komponent	Bortskaffelses anbefaling
Bordplade	Hård plast eller plast komposit
Sengehest	Jern
Løfteunit	Jern og aluminium
Kontrolboks	Elektronik
Aktuator	Elektronik
Betjening	Elektronik

## 9. Reservedele



#	Navn	Varenummer
1	Kontrolboks CA30	97001691
2	Motor LA40	97001799
3	Motorkabel L=300mm	97001738
4	Netkabel til Linak kontrolboks	97000427
5	Håndbetjening	97001688
6	Ganter Pallås m. aksialsikring	95170115

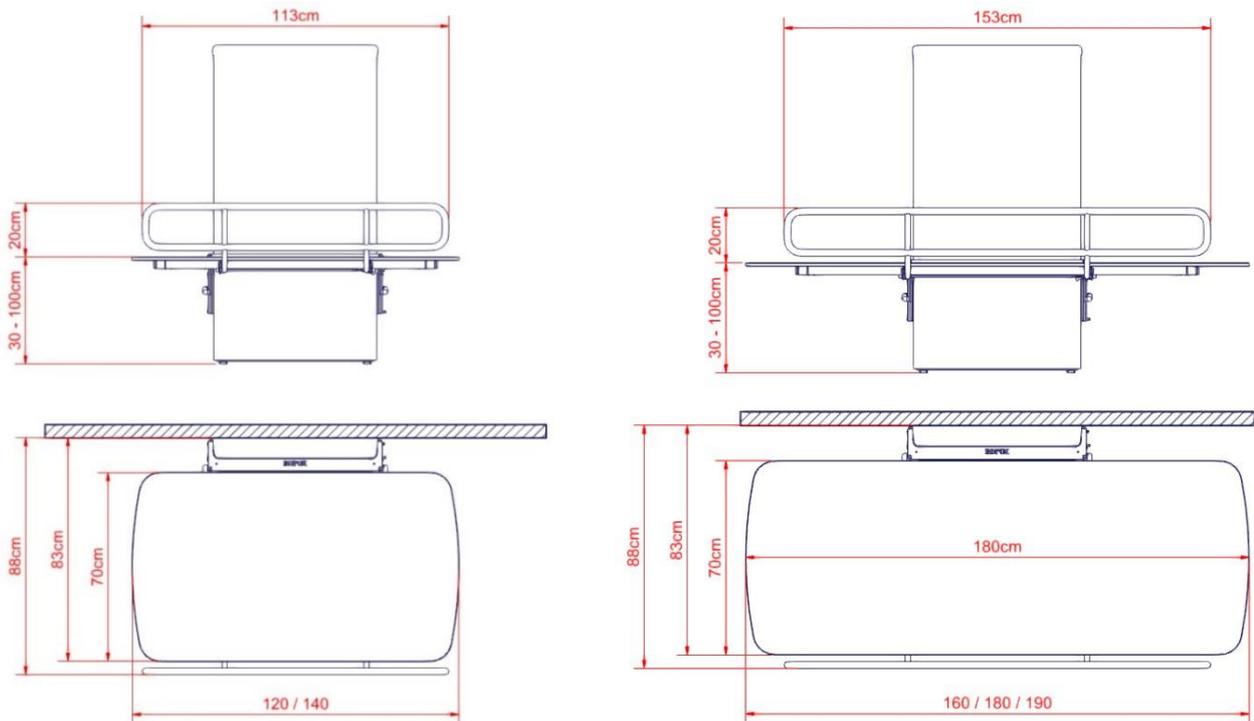
#	Navn	40-30604-1	40-30606-1	40-30608-1	40-30610-1	40-30611-1
7	Sengehest komplet *	40-30196-1		40-30197-1		
8	Løsdele til sengehest	40-30198-1		40-30199-1		
9	Bordplade Vario	40-30891-1	40-30892-1	40-30893-1	40-30894-1	40-30895-1

\*Sengehest komplet indeholder nødvendige løsdele til montage.

\*Sengehest er tilbehør

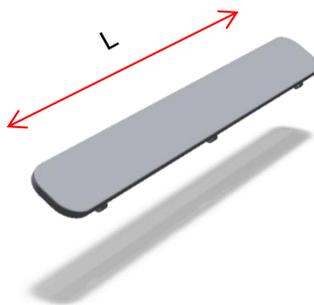
# 10. Tilbehør

## 10.1 Sengehest



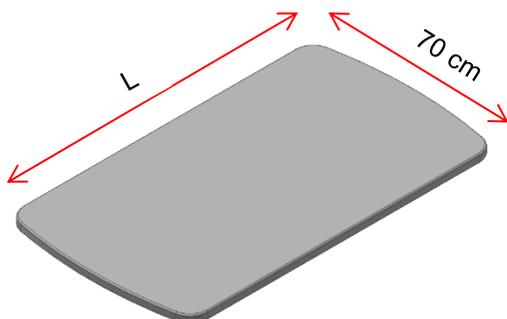
Varenummer	Størrelse	Antal
40-30196-1	L= 120cm, 140cm	1
40-30197-1	L= 160cm, 180cm, 190cm	1

## 10.2 Pude til sengehest



Varenummer	Størrelse	Antal
40-25782-1	L= 120cm, 140cm	1
40-25783-1	L= 160cm, 180cm, 190cm	1

## 10.3 Madras



Varenummer	Størrelse	Tykkelse
40-25760-1	Madras L=120 cm m/underlag	3 cm
40-25795-1	Madras L=140 cm m/underlag	3 cm
40-25796-1	Madras L=160 cm m/underlag	3 cm
40-25764-1	Madras L=180 cm m/underlag	3 cm
40-25765-1	Madras L=190 cm m/underlag	3 cm

# 11. Elektromagnetisk kompatibilitet

## 11.1 Egnede omgivelser

Produktet er egnet til brug i hjemmet, i dagcentre, dagcentre for personer med fysiske eller psykiske handicap eller på hospitaler, undtagen nært aktiv HF-kirurgisk udstyr og RF-afskærmet rum til et elektromedicinsk system til magnetisk resonansbilleddannelse, hvor intensiteten af elektromagnetiske forstyrrelser er høj.

## 11.2 Essentiel ydeevne

Enheden har ikke essentiel ydeevne. I tilfælde af tab eller forringelse af ydeevne, kan brugeren komme il og fra produktet.

## 11.3 Tilstødende og stablet brug



### Advarsel!

Brug af dette udstyr ved siden af eller stablet med andet udstyr bør undgås, da det kan medføre ukorrekt drift. Hvis sådan brug er nødvendig, skal dette udstyr og andet udstyr observeres inden brug for at kontrollere, at de fungerer normalt

## 11.4 Kabler

Kabel komponent	Længde
Strømkabel	2,5m
Håndbetjening	Ca. 5m udfoldet



### Advarsel!

Brug af tilbehør, transducere og kabler bortset fra dem, der er angivet eller leveret af producenten, kan medføre øgede elektromagnetiske emissioner eller nedsat elektromagnetisk immunitet for dette udstyr og resultere i ukorrekt drift.