

”Vasken, der passer ind  
i alle miljøer”



## ROPOX ADAPTLINE VASK

### EN LILLE OG ELEGANT LØSNING

AdaptLine er det oplagte valg, når man skal erstatte en gammel vask med en ny, fordi den har en lille vaske-unit og derfor nemt kan tilpasses eksisterende vand-installationer og afløb.

Størrelsen gør også, at vasken passer ind i næsten alle miljøer, og det gør det væsentligt nemmere at indrette et rum, hvor der skal være en vask.

Højden justeres manuelt med et håndsving, og det enkle design sikrer, at vasken er let at holde ren, så hygiejnen holdes i top.

De tre varianter passer til forskellige brugeres behov:

- **Standard:** En enkel og stilren vask til brugere uden særlige behov.
- **Support:** En vask med bedre tilgængelighed og integrerede greb, som øger sikkerheden, for brugere med nedsat funktionsevne.
- **Hospital:** Porcelænsvask med indadbuget forkant til hospitalsmiljøer.

AdaptLine er den fleksible og elegante løsning, når man har brug for en mindre vask, der kan tilpasses stort set alle indretninger.



**ROPOX™**

BETTER WAYS TO BETTER DAYS


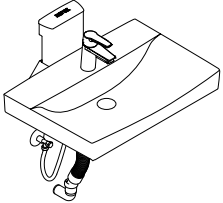
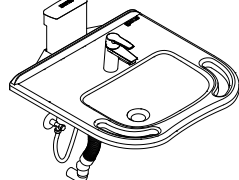
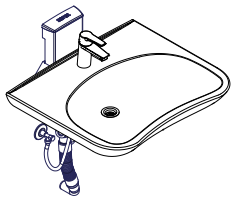
- A PART OF AddLife®


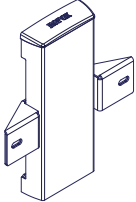
# ROPOX ADAPTLINE VASK

Højde justering: 70-90 cm (20 cm)

Max. brugervægt: Testet iht. DS/ISO 17966:2016  
(se skema for max brugervægt)

## VARIANT/MODEL

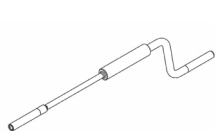
VASKE - COMPLETE MANUAL 		
		
STANDARD 60x47,5 cm 165 kg V-nr.: 40-42010	SUPPORT 60x64,5 cm 165 kg V-nr.: 40-42011	HOSPITAL 64x60 cm 120 kg V-nr.: 40-42012

UNIT - MANUEL 

UNIT 35x5 cm 165 kg V-nr.: 40-42110

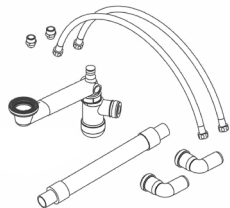
Kan leveres med eller uden vask.  
Med vasken medfølger blandingsbatteri og fleksibelt vvs afløbskit.

## TILBEHØR

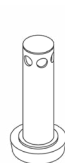
Fleksibelt håndsving  
V-nr.: 40-42170



Fleksibelt VVS afløbskit  
V-nr.: 40-25731



Overløbsprop  
V-nr.: 40-40935



**OBS!** Der findes oplysninger omkring mål, tekniske data, installationsgrænseflader og meget andet under produktet og vejledninger på vores hjemmeside.