



ROPOX Toiletløfter Manuel




Brugermanual

Denne manual skal altid opbevares med produktet


Indhold

1. Symboler i denne manual	3
2. Generel sikkerhed	3
2.1 Produkt mærkning	5
3. Generelle krav	6
3.1 Produkt information	6
3.2 Produkt beskrivelse	7
3.3 Tiltænkt anvendelse	7
3.4 Tiltænkt operatør	7
3.5 Væsentlig ydeevne	7
3.6 Ikke kliniske funktioner	7
3.7 Kliniske funktioner	7
3.8 Dimensioner	7
4. Instruktioner for brug	8
4.1 Installation af produktet	8
4.1.1 Installationsgrænseflade for vand	8
4.1.2 Installationsgrænseflade for gulvafløb	8
4.1.3 Installationsgrænseflade for vægafløb	9
4.1.4 Konstruktion	10
4.1.5 Installation af produkt	11
4.2 Betjening af produkt	17
4.3 Tilbageværende risici	17
4.4 Installation af tilbehør	18
4.4.1 Montage af højdejusterbare toiletstøtter	18
4.4.2 Montage af ryglæn	21
4.4.3 Montage af bidet	22
5. Rengøring	22
5.1 Forhåndsgodkendte rengøringsmidler	22
6. Vedligehold	23
6.1 Periodisk vedligehold	23
6.2 Service af rørføring og slanger	23
7. Komponentliste	24
8. Miljøhensyn	24
9. Indberetning	24

1. Symboler i denne manual

Advarsel! Indikation af potentielt farlig situation. Hvis ikke undgået kan det resultere i alvorlig legemsbeskadigelse eller død.	
Forsigtig! Indikation af potential farlig situation som kan resultere i mindre eller moderat legemsbeskadigelse. Symbolet bruges også til at advare om ikke korrekt anvendelse.	
Vigtigt! Dette symbol gør opmærksom på korrekt brug og håndtering af produktet.	

2. Generel sikkerhed

	<p>Denne manual skal læses og forstås inden brug og installation. Opbevar altid denne manual i nærheden af produktet.</p> <p>Brugen, installation og service af dette produkt skal udføres i overensstemmelse med denne manual for at undgå farlige situationer som kan føre til personskade.</p> <p>Brug aldrig produktet på anden måde end anvist i denne manual. En hver afvigelse herfra kan resultere i personskade, farlige situationer og/eller gøre skade på produktet.</p> <p>Personen der installerer og anvender dette produkt enten som operatør eller patient skal have adgang til nødvendig sikkerhedsinformation i denne manual.</p>
---	---



Udfør ikke reparationer, demontering eller montering, egne tilføjelser, justeringer eller ændring af produktet ud over det, der beskrives i denne vejledning. Disse skal udføres af Ropox autoriseret personale. Udfør ikke service, når produktet bruges med en patient.

Dette apparat kan bruges af børn fra 8 år og derover og personer med nedsatte fysiske, sensoriske eller mentale evner eller manglende erfaring og viden, hvis de har fået tilsyn eller instruktion om brug af apparatet på en sikker måde og forstår farerne involveret. Børn må ikke lege med apparatet.

Rengøring og brugervedligeholdelse må ikke foretages af børn.

Brug ikke produktet, hvis det har fejl eller er blevet beskadiget, førend det repareres eller udskiftes.

Pas på, at kablerne ikke er beskadiget.



Oplysningerne i denne vejledning er baseret på korrekt installation i overensstemmelse med installationsvejledningen til dette produkt.

Ropox kan ikke holdes ansvarlig, hvis produktet anvendes på en måde, der adskiller sig fra hvad der er angivet i denne vejledning

Ropox forbeholder sig ret til at ændre denne manual og referencedokumenter uden forudgående varsel.

2.1 Produkt mærkning



	Dette produkt er CE-mærket i overensstemmelse med: Den europæiske forordning om medicinsk udstyr (EU)2017/745 Rådets direktiv 2006/42/EF om maskiner Rådets direktiv 2011/65/EU, RoHS
	Producentens navn og adresse
	Produktionsdato
	Varenummer
	Serie nummer
	Se manualen for vigtige sikkerhedsrelaterede oplysninger, advarsler og sikkerhedsforanstaltninger
	Må ikke bortskaffes som usorteret kommunalt affald. Produktet skal returneres til en egnet genbrugsstation
	Drift og opbevaringstemperatur må ikke overstige 5-40C°
	Læs instruktionsbogen før brug

3. Generelle krav

3.1 Produkt information

Producent	Ropox A/S Ringstedgade 221, DK-4700 Næstved +45 55 75 05 00 Email: Info@ropox.com		
Modeller	Varenummer	Model	Konfiguration
	40-45026 40-46026	Toiletløfter Manuel Toiletløfter Manuel	Afløb til gulv Afløb til væg
Forventet levetid	5 år		
MDR-klasse 2017/745	Class I		
Tiltænkt miljø	Dette produkt må anvendes i: Professionel sundhedspleje Privat pleje		
Maks brugervægt iht ISO 17966:2016	400kg		
Højdejustering	400-620mm		
Anvendelses temperatur	-10 °C til +50 °C Transport og opbevaring +5 °C til +40 °C Drift		
Luffugtighed	20-80% (ikke kondenserende)		
Materialer i kontakt med patient	Komponenter	Materiale beskrivelse	
	Plastkappe	ABS/PMMA	

Tilbehør	
<i>Varenummer</i>	<i>Model</i>
40-45011	Højdejusterbar toiletstøtter, Kort straight
40-45012	Højdejusterbar toiletstøtter, Lang straight
40-45013	Højdejusterbar toiletstøtter, Kort wave
40-45014	Højdejusterbar toiletstøtter, Lang wave
40-45015	Højdejusterbar toiletstøtter, Bariatric Kort straight
40-45016	Højdejusterbar toiletstøtter, Bariatric Lang straight
40-45018	Højdejusterbar toiletstøtter, Bariatric Lang wave
40-45008	Clamps til højdejustering uden værktøj
40-45100	Ryglæn, lang (t. 70cm kumme)
40-45101	Ryglæn, kort (t. 56cm kumme)
40-44070	Væghængt toilet, 56cm
40-44071	Væghængt toilet, 70cm
40-44074	Toiletsæde u. låg
40-44075	Toiletsæde m. låg
40-44276	Svancare Bidet Elegant

3.2 Produkt beskrivelse

ROPOX manuel toiletløfter kan indstilles i højder fra 400-620 mm ved hjælp af manuel højdejustering. Dette kan gøres på begge sider af toiletløfteren, hvis pladsen er knap. Højdejustering imødekommer forskellige behov for siddehøjde fra forskellige patienthøjder.

3.3 Tiltænkt anvendelse

ROPOX højdejusterbar toiletløfter er beregnet til brug i både hjemmepleje og professionelle sundhedsmiljøer. Justering af højden imødekommer ergonomiske krav, der kommer fra forskellige patienthøjder.

Toiletløfteren er ikke beregnet til leg eller som et træningsudstyr.

3.4 Tiltænkt operatør

Den tilsigtede operatør kan omfatte alle, der har læst og forstået denne vejledning. Børn undtaget.

3.5 Væsentlig ydeevne

Enheden har ingen funktion relateret til grundlæggende sikkerhed eller væsentlig ydeevne. I tilfælde af tab eller forringelse af ydeevnen kan brugeren komme af toilettet.

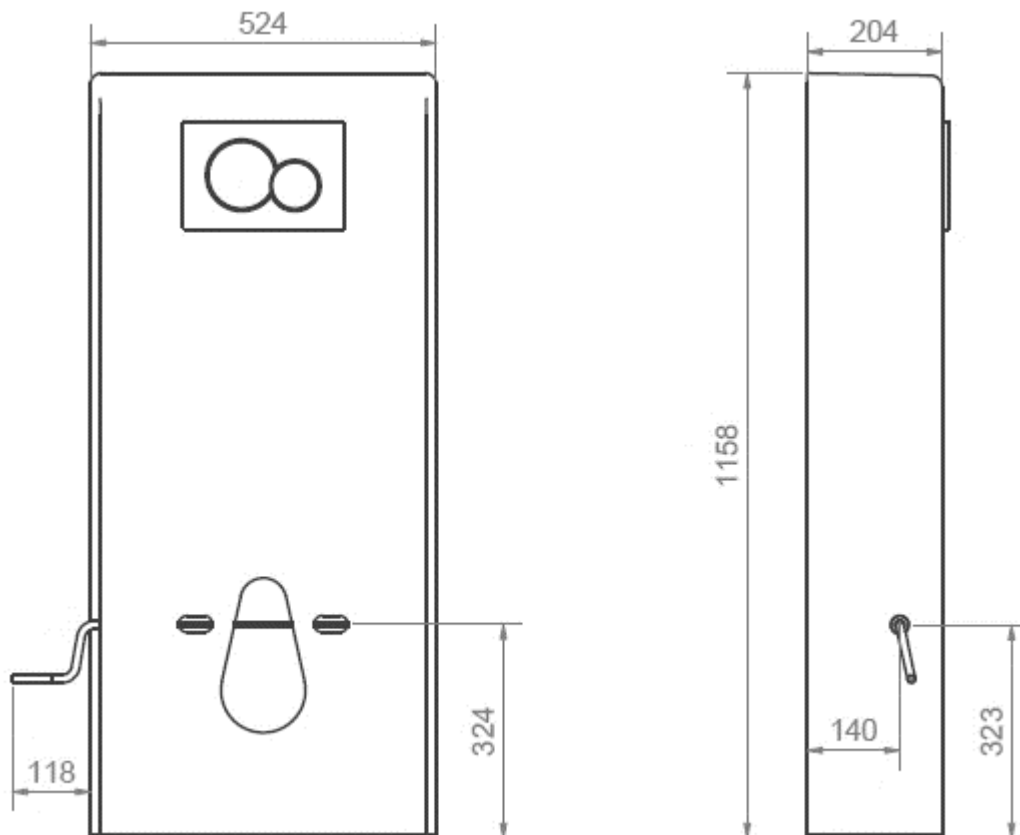
3.6 Ikke kliniske funktioner

Højdejustering giver bedre ergonomi for bruger og vicevært.

3.7 Kliniske funktioner

Dette produkt tilbyder ikke en klinisk dokumenteret fordel for patienter, når det anvendes som producenten har til hensigt.

3.8 Dimensioner



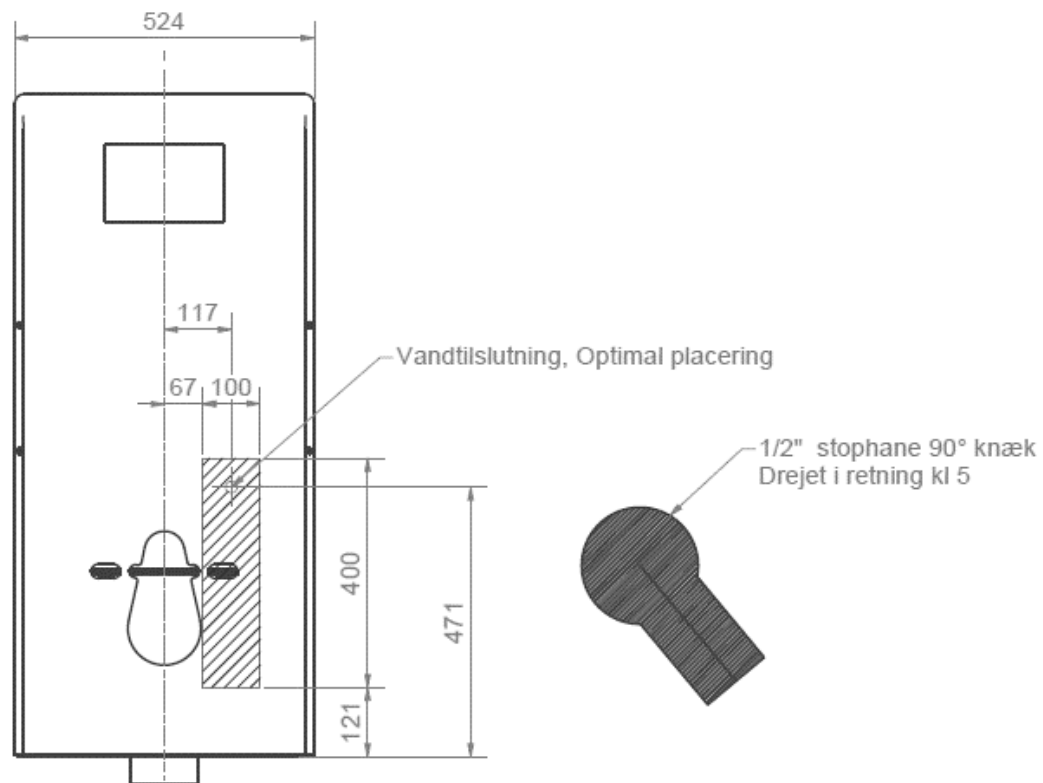
4. Instruktioner for brug

4.1 Installation af produktet

Følgende beskriver, hvordan toiletløfteren samles og monteres, såvel som de optimale placeringer for vand og afløb. Dette varierer, afhængigt af om toiletløfteren med gulv afløb eller væg afløb er valgt.

4.1.1 Installationsgrænseflade for vand

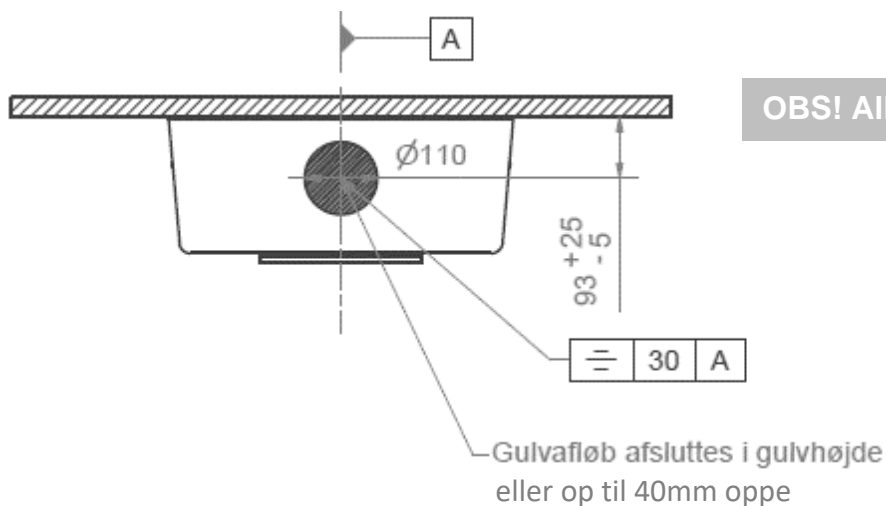
Det anbefales altid at placere vand som vist nedenfor. Hvis dette ikke er muligt, anbefales det at placere udtaget inden for det skraverede område.



4.1.2 Installationsgrænseflade for gulv afløb

For 40-45026

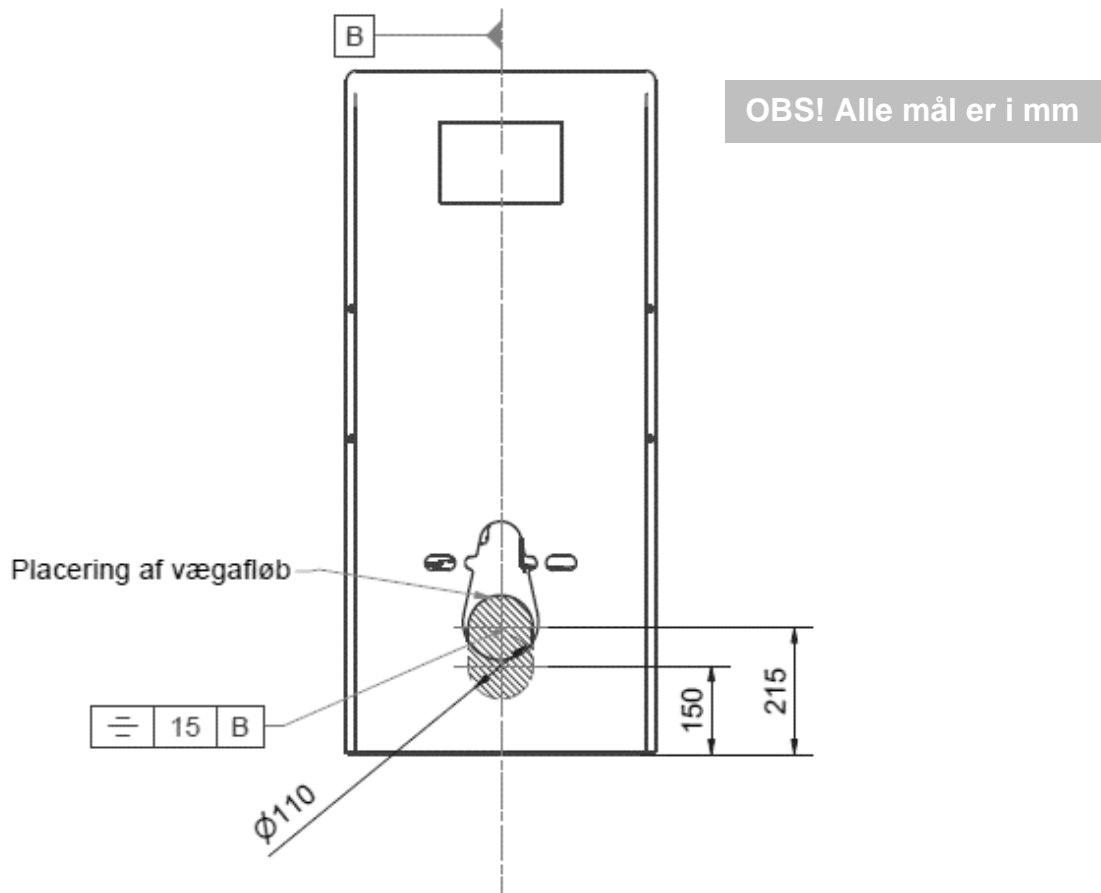
For toiletløfteren med gulv afløb, anbefales det at placere afløbet inden for det skraverede område, og ikke at afvige mere end de angivne tolerancer. Dette sikrer bedst udskylning. Afløb kan hæves op til 40mm, således det lever op til Säker Vatten.


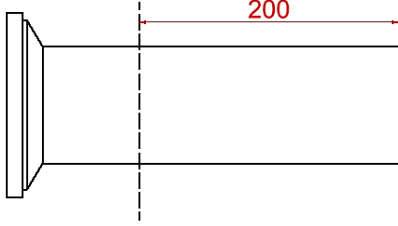
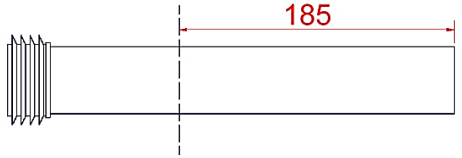

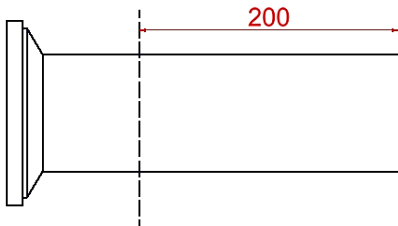
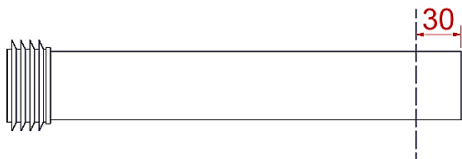


4.1.3 Installationsgrænseflade for vægfløb

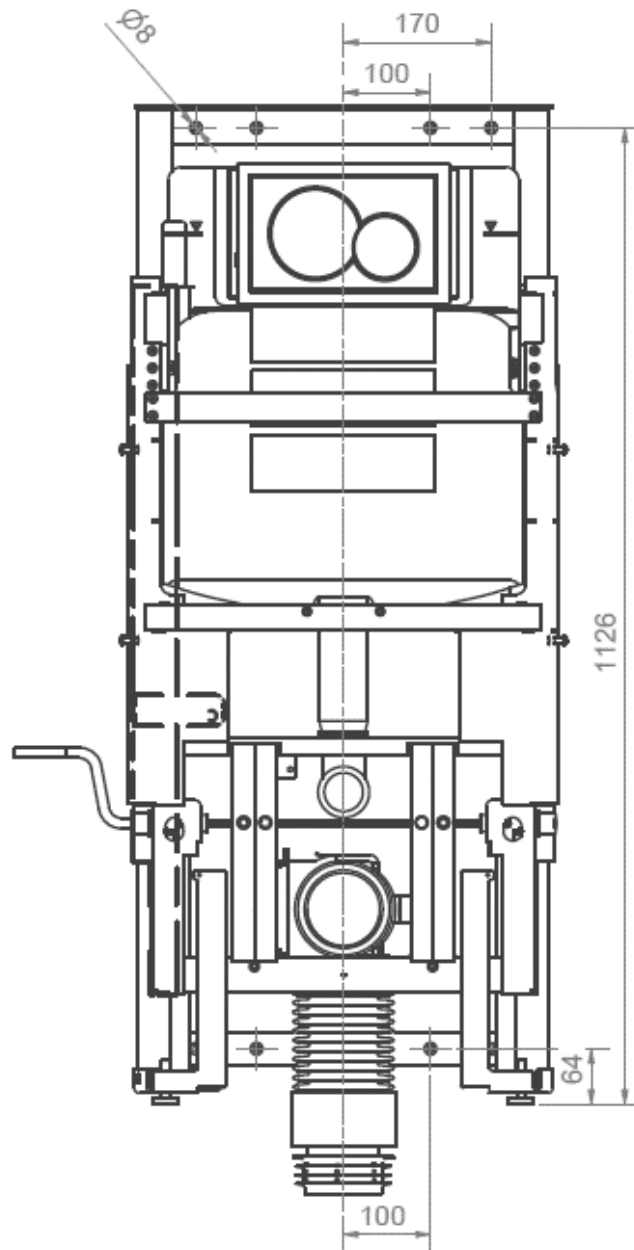
For 40-46026

For toiletløfteren med vægfløb, anbefales det at placere afløbet inden for det skraverede område, og ikke at afvige mere end de angivne tolerancer. Dette sikrer bedst udskylning.



Ropox forhandlede toiletter	Afkortning af ferrule	Afkortning af skyllerør
<p>40-44070</p> 		
<p>40-44071</p> 		

4.1.4 Konstruktion



Vigtigt!

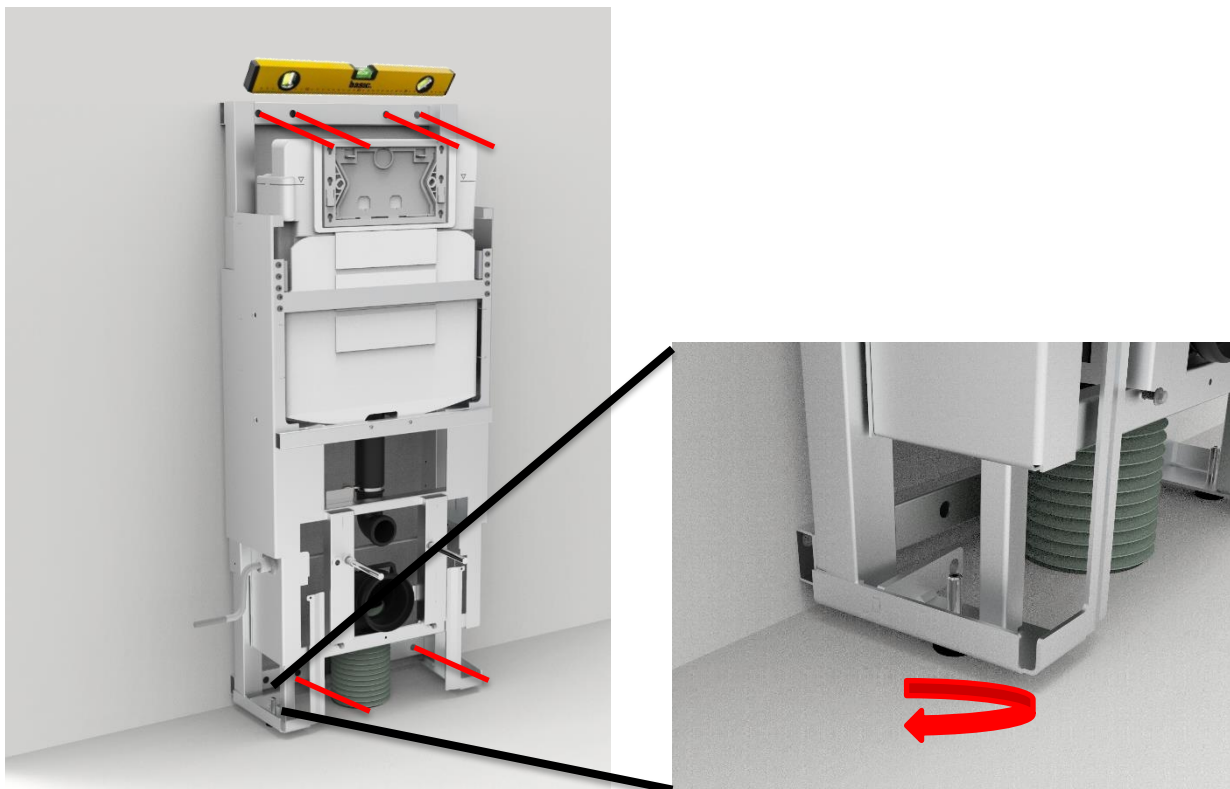
Toiletløfteren leveres med et sæt på 6 skruer og rawplugs egnet til montering i en betonvæg. Montøren skal altid overveje væggen materiale, tilstand og styrke og bruge skruer og rawplugs, der passer til den specifikke vægtype.



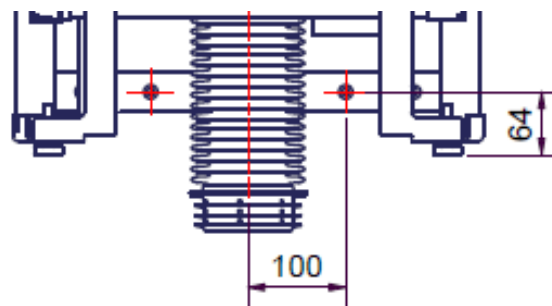
Forsigtig!

Maks udtrækskraft pr skrue er 44kg, ved 400kg maks brugervægt iht ISO 17966:2016

4.1.5 Installation af produkt



a. Vatter ramme ud med gevindfødder. Marker 6x huller og anvend passende borstørrelse til rawplugs. Sørg for at holde en afstand fra gulv til center af de 2 nederste huller på mindst 64mm



b. Tilslut vand inden ramme fastgøres til væg

c. Fastgør ramme til væg

d1. For 40-45026

Hvis bælg skal monteres i **gulv**, pres afløbsbælg ned i gulv afløb.

Eksemplerne givet nedenfor til venstre er konfigurationer som virker, men som udgangspunkt anbefales det altid at følge installationsgrænseflade-anvisningerne i 4.1.2.



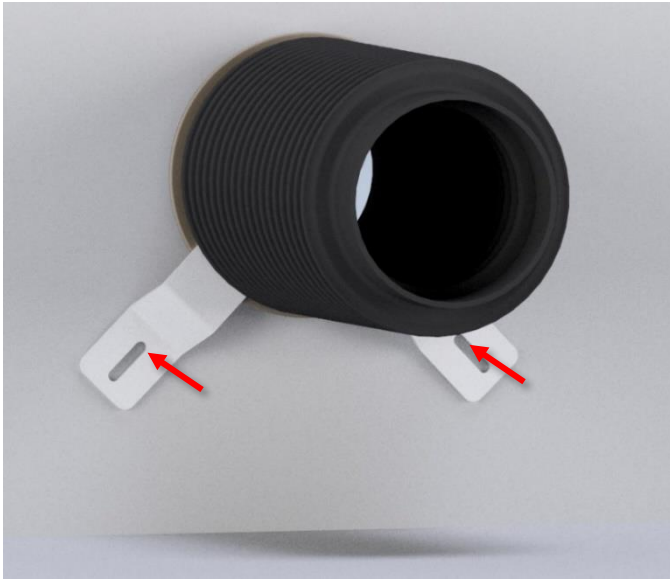
Afløbsbælg må ikke være snoet



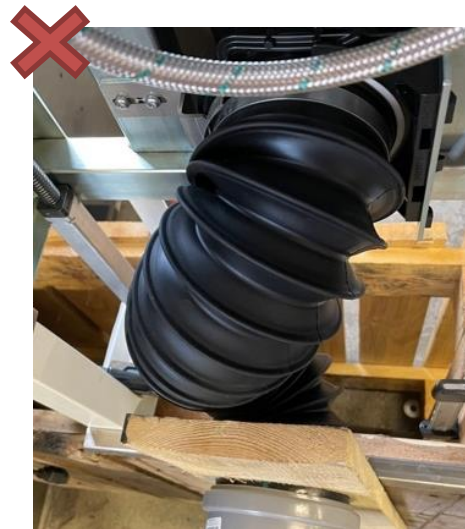
Monter bælgen som vist for korrekt flow

d2. For 40-46026

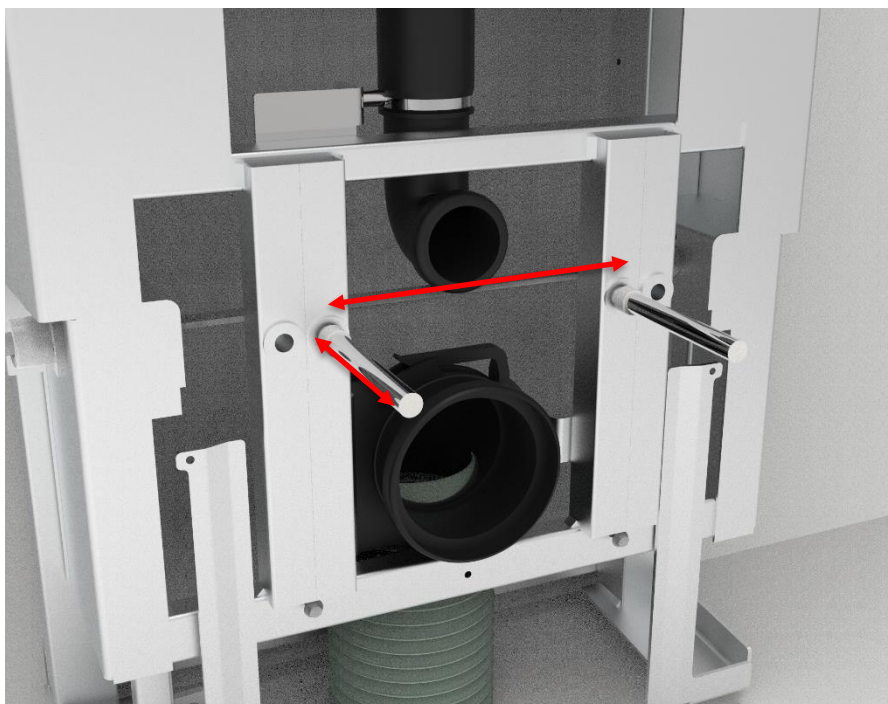
Hvis bælg skal monteres i **væg**, pres afløbsbælg ind i vægfløb, monter de tilhørende beslag og skru dem i væggen, så de klemmer på kravebøsningen.



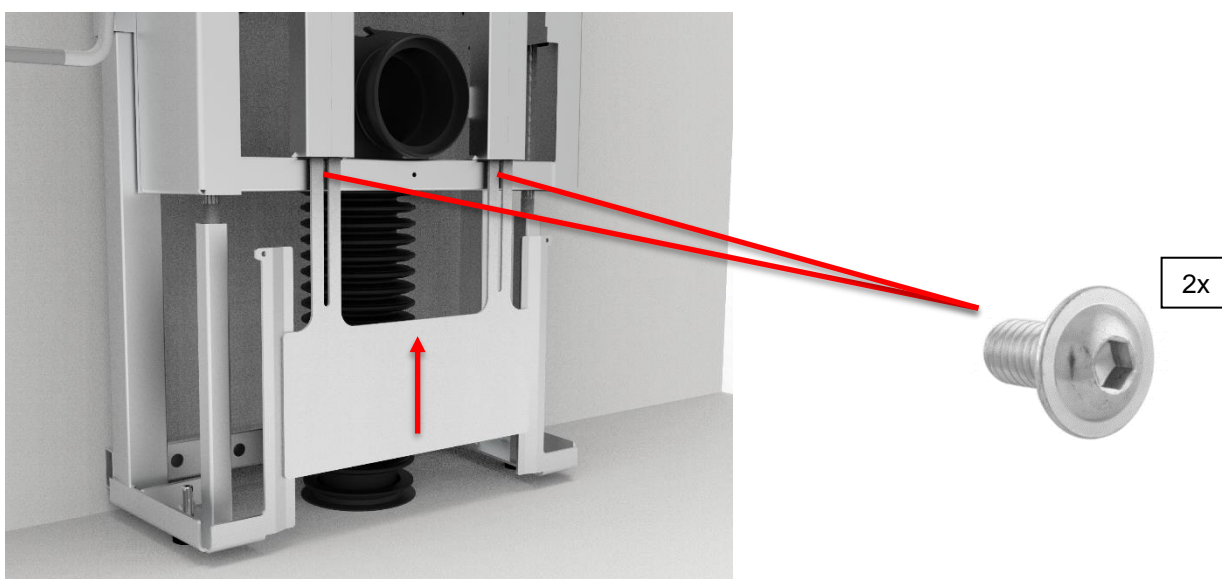
Afløbsbælg må ikke være snoet

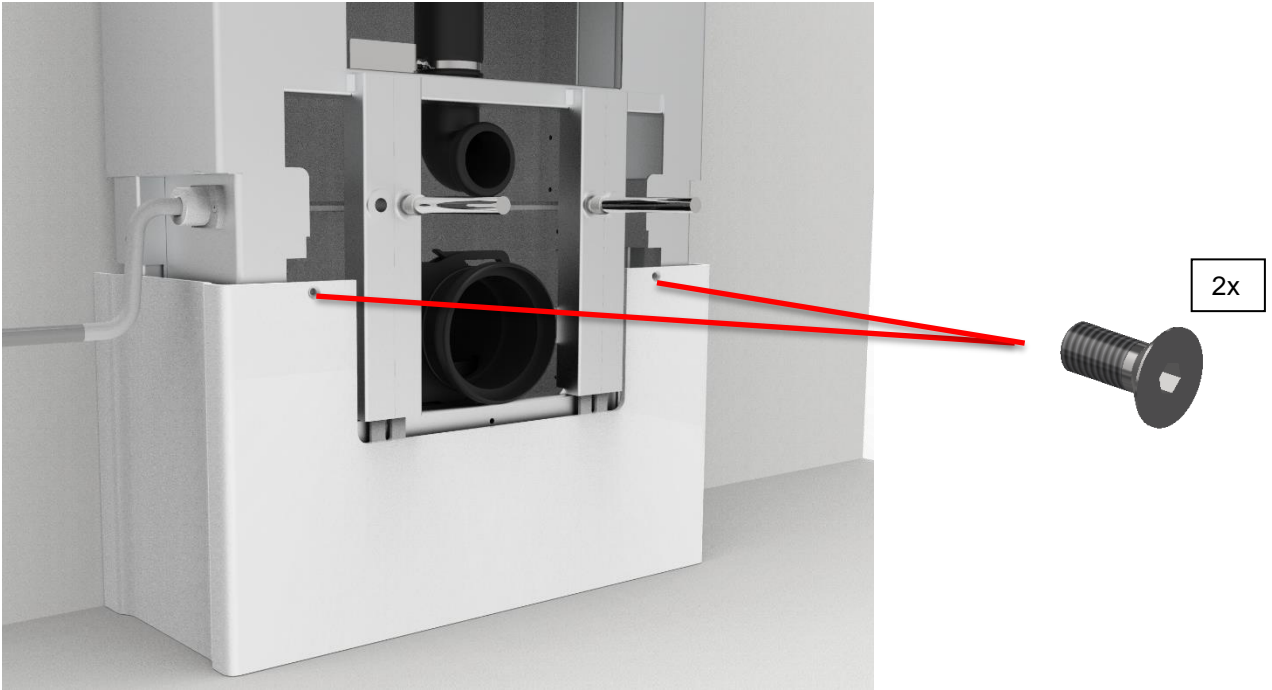


e. Tilpas gevindstænger og monter dem i rammen.



f. Monter inderkapper.





g. Monter yderkappe



h. Afkort ferrule og skyllerør til toilet



i. Monter toilet. Åben vand i cisterne og monter trykplade



j. Afslut installation ved at teste følgende:



1. Belast toilet ved at sidde på det. Kontroller, at skrueforbindelserne er faste.
2. Kontroller at produktets fulde bevægelse foregår uhindret.
3. Kontroller for skyl og lækager.

4.2 Betjening af produkt

Juster højden ved at dreje håndtaget.



Advarsel!

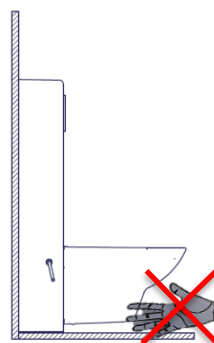
Produktet skal altid placeres således, at det kan bevæge sig frit i hele anvendelsesområdet uden at kolliderer med genstande. Afvigelse herfra kan medføre at produktets stabilitet bortfalder. Der skal udvises særlig opmærksomhed for at sikre, at ingen børn eller voksne opholder sig under produktet, da der kan opstå alvorlig klemningsfare

4.3 Tilbageværende risici

Advarsel!



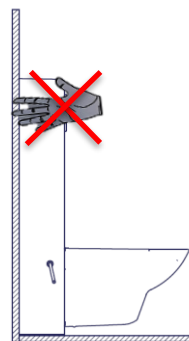
Vær opmærksom på, at der ikke er personer, kropsdele under toilettet, når det køres ned, da der kan opstå fare for fastklemning.



Forsigtig!



Placer ikke hånden mellem væggen og det bevægelige dæksel, da der kan opstå fare for klemning.



Advarsel!



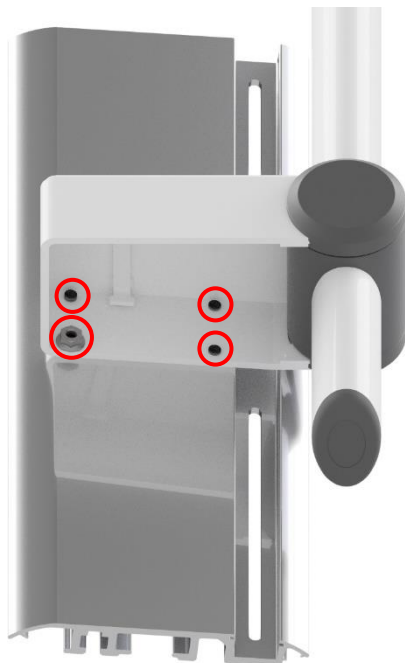
I tilfælde af forkert installation af VVS-dele kan der forekomme vandlækager på gulvet, hvilket kan øge risikoen for at falde.



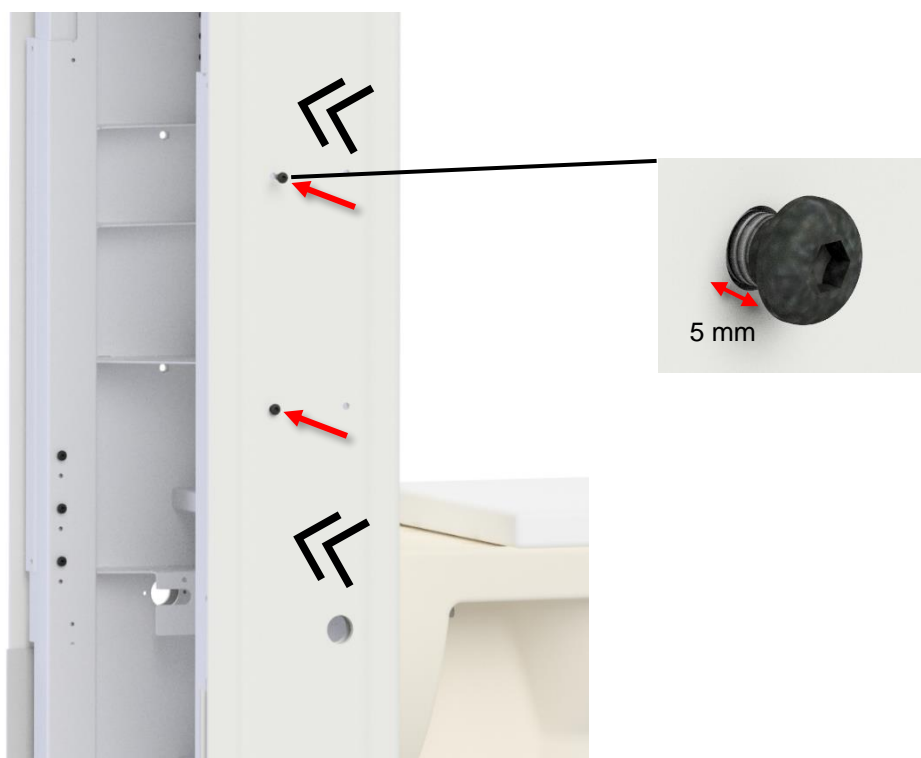
4.4 Installation af tilbehør

4.4.1 Montage af højdejusterbare toiletstøtter

a. Fastgør huset til profilet med 3stk. M6x12 og 1stk. M6x16. Anvend låsemøtrik på M6x16 skrue.

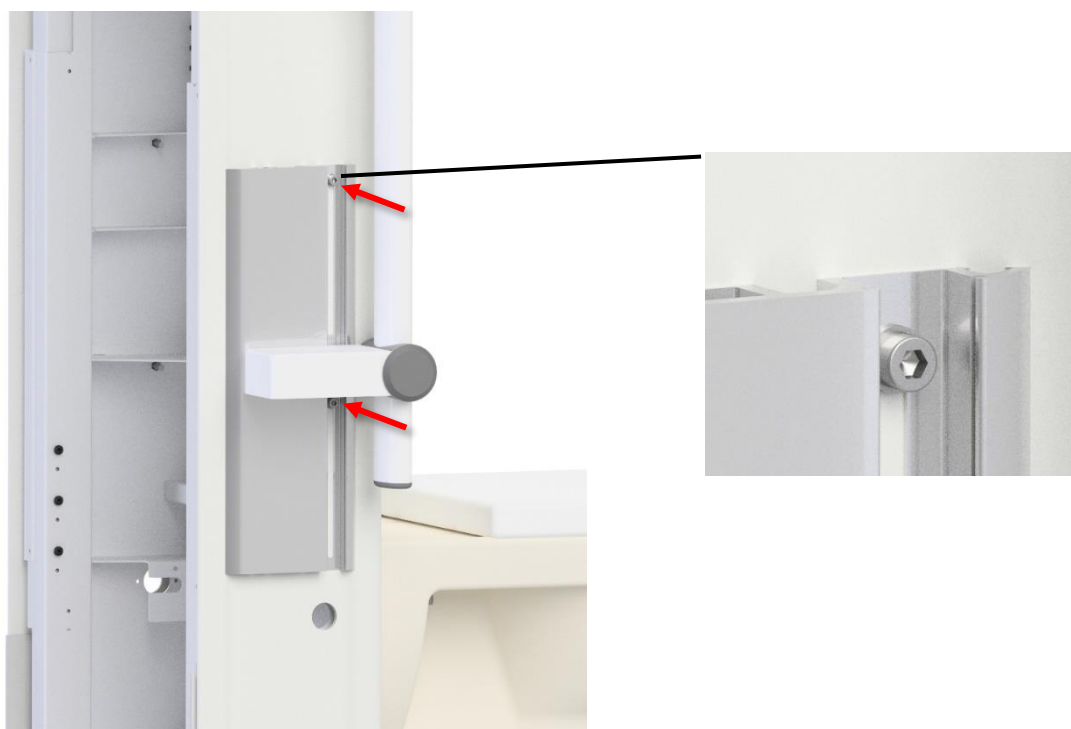
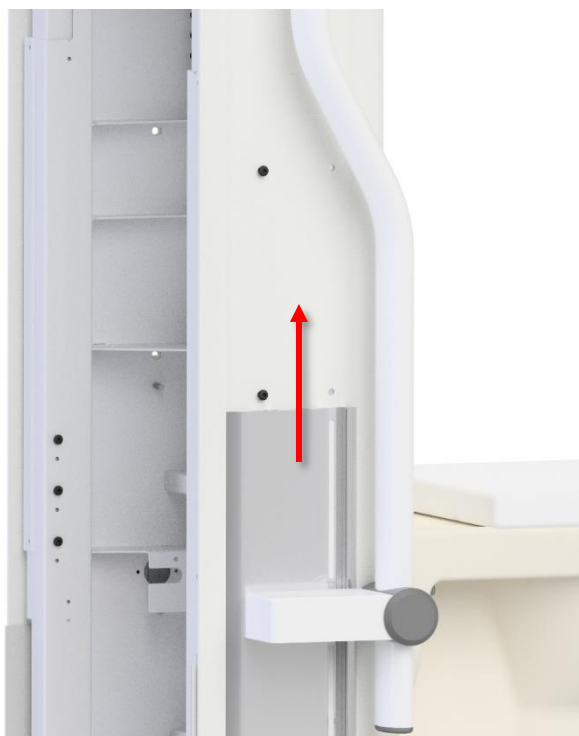


b. Sørg for, at plastikkappen er presset så langt ind mod metalrammen, som muligt. Monter 2stk. M6 buttonhead skruer i de bagerste huller på hver side af toiletløfteren. Efterlad 5mm plads under hovedet på skruen ind mod plastikkappen.



C. Kør samlingen op, således at skruehovederne fanger sporet i profilet. Fastgør samlingen med 2stk. M6x30 inkl. spændeskiver.

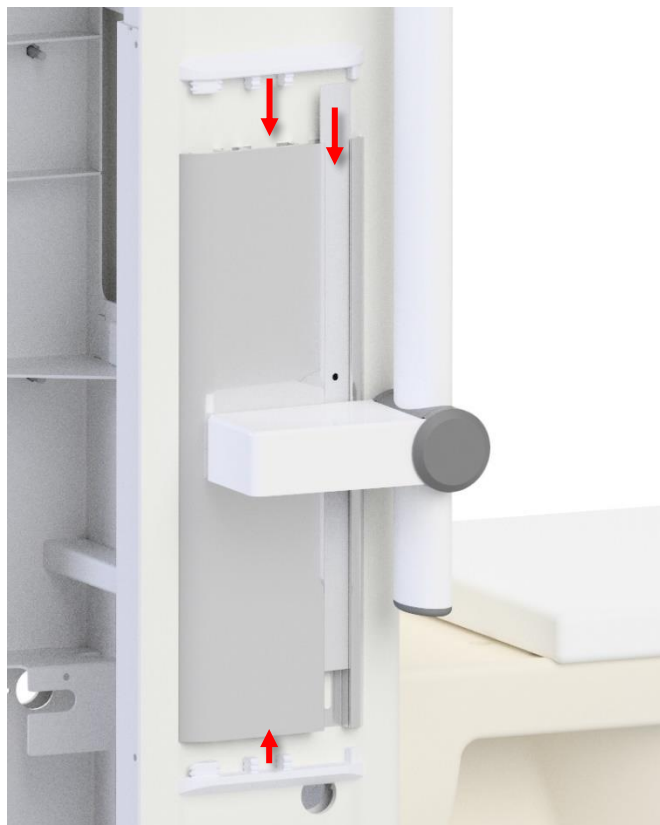
Hvis der er behov for det, kan de to M6x30 løsnes, og toiletstøtterne kan justeres i højden, så de passer bedst muligt til brugeren. Skruerne skal spændes efter justeringen.



d. Tjek toiletstøtterne i horisontalretningen. Hvis disse kan vrides væsentligt, afmonter samlingen, og efterlad <5mm under hovedet på skruen. Der skal ikke være luft under aluminiumsbeslaget ind mod plastikappen. Tilpas, indtil toiletstøtterne er tilfredsstillende faste.



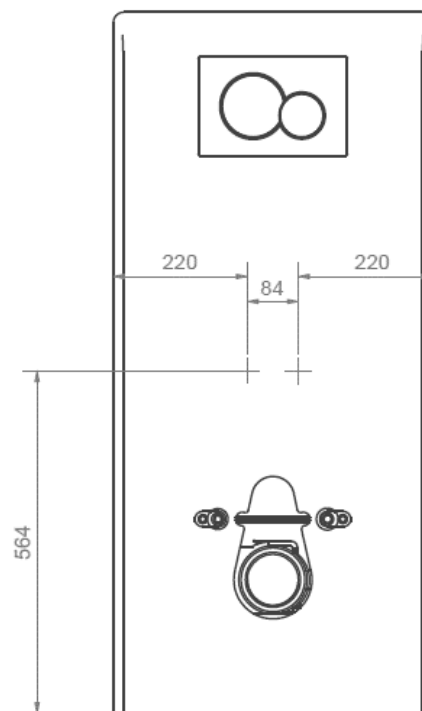
e. Sæt dækplade i og tryk gummi endecover på aluprofilet.



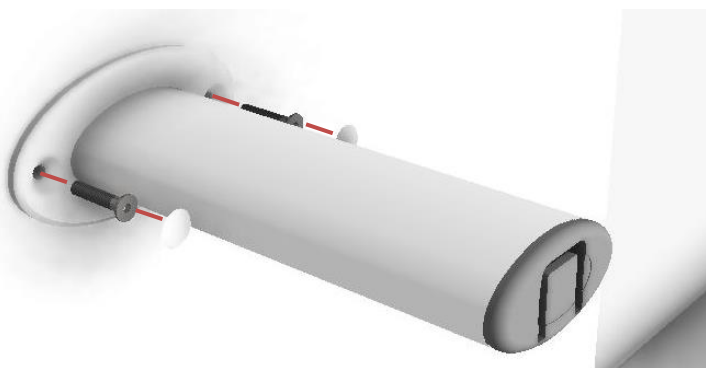
4.4.2 Montage af ryglæn

Hvis Ropox Rygstøtte lang bestilles samtidig med Ropox Toiletløfter, vil der være for-borede huller i afdækningskappen. Hvis rygstøtten er bestilt på et senere tidspunkt til eftermontering, skal der bores huller i kappen. Se venligst måltegning for hulplacering.

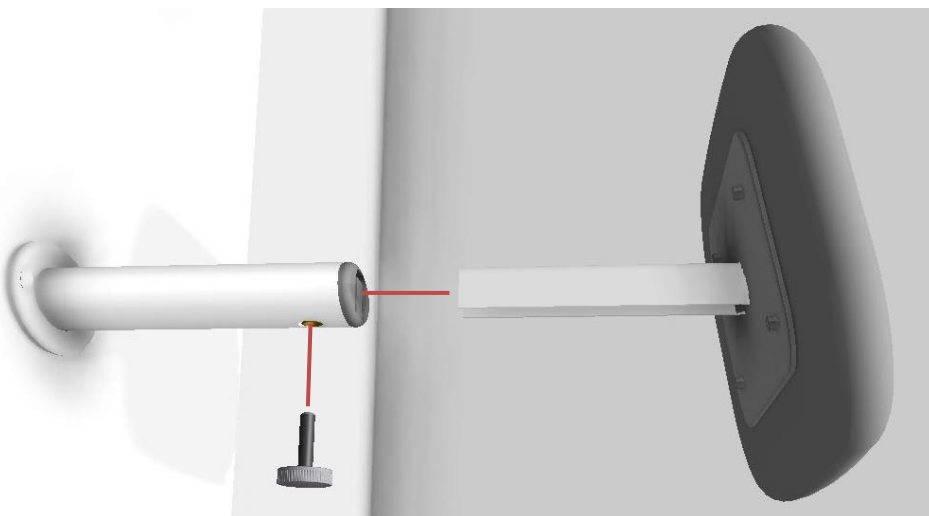
Der anvendes 2 stk. M5x16.



a.



b.



4.4.3 Montage af bidet

For at montere Svancare Bidet Elegant, se **TF 200.01.0025**.



5. Rengøring

Rengøring kan udføres med lunkent vand og et egnet universalrengøringsmiddel. Brug en klud eller en blød svamp til at vaske produktet. Tør produktet af med en opvredet klud.



Vigtigt!


Brug ikke rengøringsmidler, der indeholder slibende stoffer, f.eks. skurepulver, ståluld, skuresvamp.

Dette produkt er ikke designet til at blive steriliseret. Autoklavering og sterilisering ud over normal rengøring kan ændre produktsikkerhed og funktion.

5.1 Forhåndsgodkendte rengøringsmidler

Handelsnavn	Opløsning
Acticlor plus	1000ppm
S90 sanirens	1-3% persyre
FUTUR, Alkalisk rens	1% Opløsning [pH 9,5]

6. Vedligehold

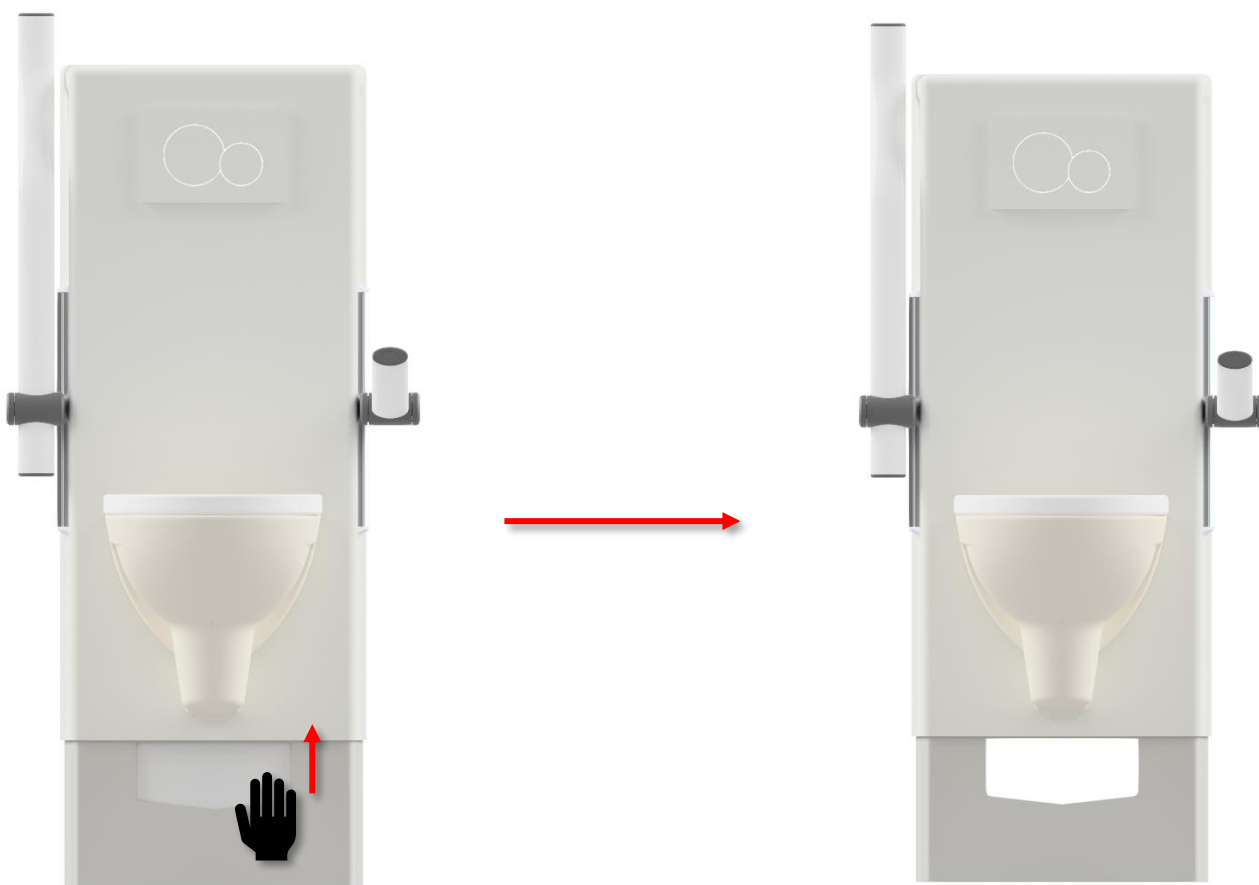
	Vigtigt! Manglende overholdelse af periodisk vedligeholdelse kan resultere i forringelse af produktets funktion og sikkerhed.
---	---

6.1 Periodisk vedligehold

Komponent	Vedligeholdelsesaktivitet	Vedligeholdelsesinterval	Dato for vedligehold
Geberit Sigma 12 cisterne	Afkalkning og/eller udskiftning af komponenter	6-12 mdr afhængig af kalkindhold	

6.2 Service af slanger

Ved behov er det muligt at åbne yderkappen, ved at køre løfteren i topposition, og skyde jalousikappen op. Forsøg aldrig at servicere toiletløfteren mens den højdejusteres.



7. Komponentliste



Vigtigt!

Ropox stiller komponentlisten til rådighed til ekstraordinær vedligeholdelse og reparation ud over det, der er beskrevet i denne manual. Reparation ud over det, der er beskrevet i denne vejledning, må kun udføres af Ropox-servicepersonale.

8. Miljøhensyn

Produktet er ikke beregnet til bortskaffelse som kommunalt affald. Korrekt demontering, sortering og bortskaffelse af komponenter skal udføres af affaldshåndtering.



Komponent	Afskaffelse
Ramme	Stål
Cisterne	Hård plast Polystyren
Kapper	Hård plast (ABS/PMMA)
Højdejusterbar toiletstøtter	Stål og aluminium

9. Indberetning

Producenten af dette produkt anbefaler enhver ulykke med dette produkt, der opfylder alle følgende kriterier rapporteret til den relevante myndighed såvel som til producenten.

1. Der har været eller kunne have været opstået en ulykke
2. Det medicinske udstyr betragtes som en medvirkende årsag til sagen, og
3. Ulykken resulterede i eller kunne have resulteret i et af følgende resultater:
 - Død - en patient, en bruger eller en tredjeparts død
 - En alvorlig forringelse af en patients helbred, en brugers eller tredjeparts sundhedsstatus i form af:
 - a. Livstruende sygdom
 - b. Varig skade eller tilskadekomst
 - c. Nødvendig medicinsk eller kirurgisk behandling for at aflede livstruende sygdom, permanent skade
 - d. Fosterdød, fosterskade eller medfødte abnormiteter