

”Bliv mere selvhjulpnen til den personlige pleje”



## ROPOX TOILETSTØTTER

### NOGET AT STØTTE SIG TIL

Toiletstøtter er en god hjælp, hvis man har brug for tryghed, når man skal af og på toilettet. Deres ergonomiske form gør dem behagelige at holde på, og de rengøringsvenlige overflader optimerer hygiejnen.

Fordi de er designet med to højder og har en skridsikker overflade, har man et godt greb fra både siddende og stående stilling, og har man brug for lidt ekstra hjælp til at rejse og sætte sig, kan man montere rejse-/sættebeslag.

Toiletstøtterne kan indstilles i højden og i forskellige vinkler, så de passer til den enkelte bruger.

Har man brug for ekstra plads i rummet, kan støtterne slås helt op til lodret stilling.



**ROPOX™**

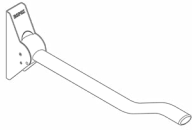
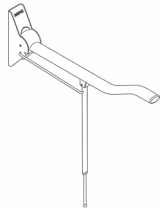
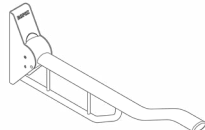
BETTER WAYS TO BETTER DAYS

- A PART OF AddLife®

# ROPOX TOILETSTØTTER

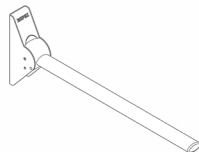

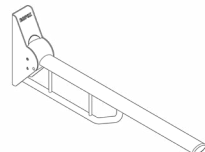
Højdejustering: 12 cm  
Max. brugervægt: Testet iht. DS/ISO 17966:2016  
(se skema for max brugervægt)

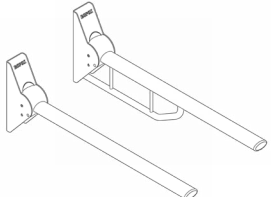
## VARIANT/MODEL

WAVE - 90 CM		
		
190 kg V-nr.: 40-40115	390 kg V-nr.: 40-40125	385 kg V-nr.: 40-40145

WAVE - 76 CM

255 kg V-nr.: 40-40151

STRAIGHT - 90 CM		
		
190 kg V-nr.: 40-40110	390 kg V-nr.: 40-40120	385 kg V-nr.: 40-40140

STRAIGHT - 76 CM

255 kg/385 kg V-nr.: 40-40150/40-40152

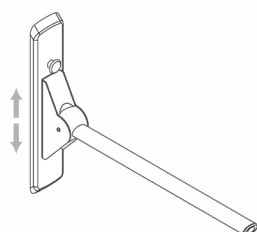
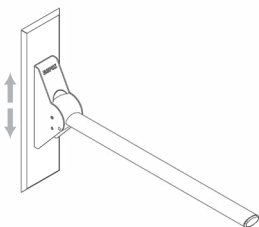
## TILBEHØR

Højdejusterbar unit  
(justeres med værktøj)  
V-nr.: 40-40906

Højdejustérbar unit  
(justeres uden værktøj)  
V-nr.: 40-40907

Toiletrulleholder  
V-nr.: 40-40910

Rejse/sætte beslag  
V-nr.: 40-40925



**OBS!** Der findes oplysninger omkring mål, tekniske data, installationsgrænseflader og meget andet under produktet og vejledninger på vores hjemmeside.

Fremstillet i overensstemmelse med følgende standard: DS/ISO 17966:2016

ROPOX A/S · Ringstedgade 221 · 4700 Næstved, Danmark – Telefon: +45 5575 0500 · info@ropox.dk · www.ropox.dk

**ROPOX**<sup>TM</sup>  
BETTER WAYS TO BETTER DAYS  
– A PART OF AddLife

Nr. 1962389-1122