



”En kvalitetsvask til både private hjem og institutioner”

## ROPOX STANDARDLINE VASK

### NÅR DU VIL HAVE EN HØJDEJUSTERBAR VASK, DER HOLDER ÅR EFTER ÅR

StandardLine vasken er et godt valg, hvis man ønsker en brugervenlig kvalitetsvask. Man får en håndvask i et stilrent design, som både kan bruges i private hjem og på institutioner og hospitaler.

Vaskens højdejusteres elektrisk, og man vælger selv, om betjeningen skal placeres i højre eller venstre side. På den måde kan man tilpasse produktet bedst muligt efter den enkelte brugers behov.

Man kan vælge mellem tre typer af håndvaske, så man er sikker på at få den variant, der passer bedst til dem, der skal anvende vasken:

- **Standard:** En enkel og stilren vask til brugere uden særlige behov
- **Support:** En vask med bedre tilgængelighed og integrerede greb, som øger sikkerheden, for brugere med nedsat funktionsevne
- **Hospital:** Porcelænsvask med indadbuget forkant

Uanset hvilken StandardLine variant man vælger, så er man sikker på at få en løsning, der holder i mange år, og som også er let at rengøre.



**ROPOX™**

BETTER WAYS TO BETTER DAYS

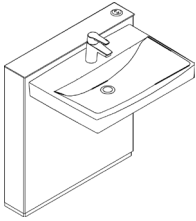
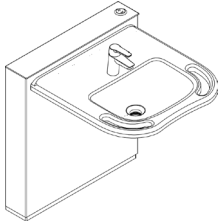
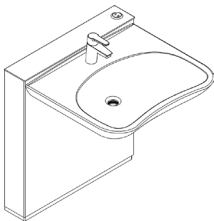
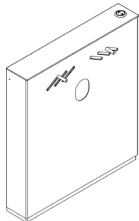
- A PART OF AddLife®

# ROPOX STANDARDLINE VASK

Højde justering: 30 cm (70-100 cm)

Max. brugervægt: Testet iht. DS/ISO 17966:2016  
(se skema for max brugervægt)

## VARIANT/MODEL

VASKE – COMPLETE ELECTRIC			UNIT ELECTRIC
			
STANDARD 66x54x73 cm 200 kg V-nr.: 40-14771	SUPPORT* 66x62x73 cm 200 kg V-nr.: 40-14772	HOSPITAL* 66x67x73 cm 200 kg V-nr.: 40-14773	UNIT 200 kg 66x12x73 cm V-nr.: 40-14770

Kan leveres med eller uden vask.

\* Vaske er uden overløb.

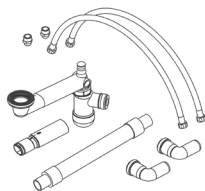
Med vasken medfølger blandingsbatteri og fleksibelt vvs afløbskit.

## TILBEHØR

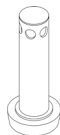
Håndbetjening  
V-nr.: 40-14777



Fleksibelt VVS afløbskit  
V-nr.: 40-14776



Overløbsprop  
V-nr.: 40-40935



Berøringsfrit armatur  
V-nr.: 40-44045



Hjælpegreb til armatur  
V-nr.: 40-44041



**OBS!** Der findes oplysninger omkring mål, tekniske data, installationsgrænseflader og meget andet under produktet og vejledninger på vores hjemmeside.

Fremstillet i overensstemmelse med følgende standard: DS/ISO 17966:2016

ROPOX A/S · Ringstedgade 221 · 4700 Næstved, Danmark – Telefon: +45 5575 0500 · info@ropox.dk · www.ropox.dk

**ROPOX™**  
BETTER WAYS TO BETTER DAYS

– A PART OF AddLife®