

”Bliv mere selvhjulpnen til den personlige pleje”



ROPOX TOILETSTØTTER

NOGET AT STØTTE SIG TIL

Toiletstøtter er en god hjælp, hvis man har brug for tryghed, når man skal af og på toilettet. Deres ergonomiske form gør dem behagelige at holde på, og de rengøringsvenlige overflader optimerer hygiejnen.

Fordi de er designet med to højder og har en skridsikker overflade, har man et godt greb fra både siddende og stående stilling, og har man brug for lidt ekstra hjælp til at rejse og sætte sig, kan man montere rejse-/sættebeslag.

Toiletstøtterne kan indstilles i højden, så de passer til den enkelte bruger.

Har man brug for ekstra plads i rummet, kan støtterne slås helt op til lodret stilling.



ROPOX™

BETTER WAYS TO BETTER DAYS

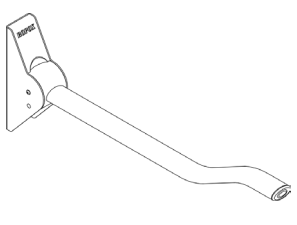
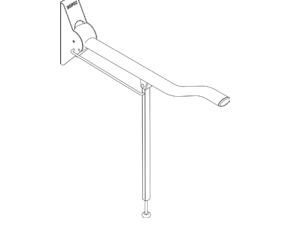
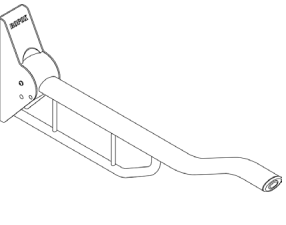
- A PART OF AddLife®

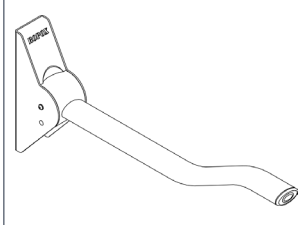
ROPOX TOILETSTØTTER

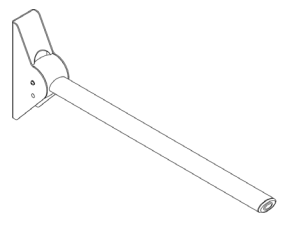
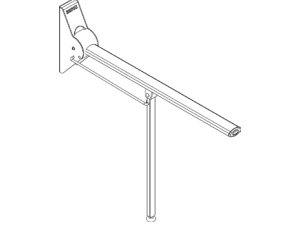
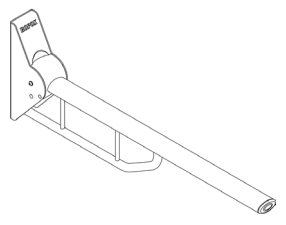
Højdejustering: 12 cm (med højdejusterbar unit)

Max. brugervægt: Testet iht. DS/ISO 17966:2016
(se skema for max brugervægt)

VARIANT/MODEL

WAVE - 90 CM		
		
190 kg V-nr.: 40-40115	390 kg V-nr.: 40-40125	385 kg V-nr.: 40-40145 Bariatric

WAVE - 76 CM

255 kg V-nr.: 40-40151

STRAIGHT - 90 CM		
		
190 kg V-nr.: 40-40110	390 kg V-nr.: 40-40120	385 kg V-nr.: 40-40140 Bariatric

STRAIGHT - 76 CM

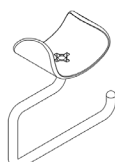
255 kg/385 kg V-nr.: 40-40150/40-40152 Bariatric

TILBEHØR

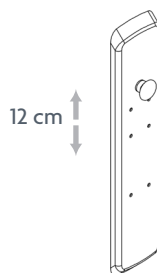
Rejse/sætte beslag
V-nr.: 40-40925



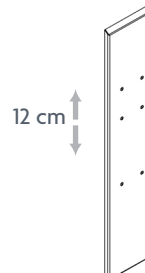
Toiletrulleholder
V-nr.: 40-40910



Højdejustérbar unit
(justeres uden værktøj)
V-nr.: 40-40907



Højdejusterbar unit
(justeres med værktøj)
V-nr.: 40-40906



OBS! Der findes oplysninger omkring mål, tekniske data, installationsgrænseflader og meget andet under produktet og vejledninger på vores hjemmeside.

Fremstillet i overensstemmelse med følgende standard: DS/ISO 17966:2016

ROPOX A/S · Ringstedgade 221 · 4700 Næstved, Danmark – Telefon: +45 5575 0500 · info@ropox.dk · www.ropox.dk

ROPOX™
BETTER WAYS TO BETTER DAYS
- A PART OF AddLife®

Nr: DK_1962413_0123