

Ropox Toiletstøtter




Bruger manual

Denne folder skal altid opbevares ved produktet


Indhold

1. Symbolforklaring	3
2. Sikkerhed	3
2.1 Produkt mærkning	5
3. Generelle krav	6
3.1 Produkt information	6
3.2 Produkt beskrivelse	6
3.3 Tiltænkt anvendelse	6
3.4 Tiltænkt operatør	7
3.5 Kliniske funktioner	7
3.6 Produkt dimensioner	7
4. Instruktioner for brug	10
4.1 Monteringsgrænseflader	10
4.2 Monteringsvejledning	11
4.3 Betjening af produktet	11
4.4 Sikker anvendelse	12
5. Rengøring	12
6. Vedligeholdelse	12
7. Komponentliste	13
8. Miljøhensyn	13
9. Indberetning af uheld/ulykker	14

1. Symbolforklaring

Advarsel Indikation af potentielt farlig situation. Hvis ikke undgået kan det resultere i alvorlig legemsbeskadigelse eller død.	
Forsigtig Indikation af potential farlig situation som kan resultere i mindre eller moderat legemsbeskadigelse. Symbolet bruges også til at advare om ikke korrekt anvendelse.	
Vigtigt Dette symbol gør opmærksom på korrekt brug og håndtering af produktet.	

2. Sikkerhed

	<p>Denne manual skal læses og forstås inden brug. Opbevar altid denne manual i nærheden af produktet.</p> <p>Brugen, installation og service af dette produkt skal udføres i overensstemmelse med denne manual for at undgå farlige situationer som kan føre til personskaade.</p> <p>Brug aldrig produktet på anden måde end anvist i denne manual. En hver afvigelse herfra kan resultere i personskaade, farlige situationer og/eller gøre skade på produktet.</p> <p>Personen der installerer og anvender dette produkt enten som operatør eller patient skal have adgang til nødvendig sikkerhedsinformation i denne manual.</p>
--	---



Udfør ikke reparationer, demontering eller montering, egne tilføjelser, justeringer eller ændring af produktet ud over det, der beskrives i denne vejledning. Disse skal udføres af Ropox autoriseret personale. Udfør ikke service, når produktet bruges med en patient.

Dette apparat kan bruges af børn fra 8 år og derover og personer med nedsatte fysiske, sensoriske eller mentale evner eller manglende erfaring og viden, hvis de har fået tilsyn eller instruktion om brug af apparatet på en sikker måde og forstår farerne involveret. Børn må ikke lege med apparatet.

Rengøring og brugervedligeholdelse må ikke foretages af børn uden tilsyn.

Brug ikke produktet, hvis det har fejl eller er blevet beskadiget, førend det repareres eller udskiftes.

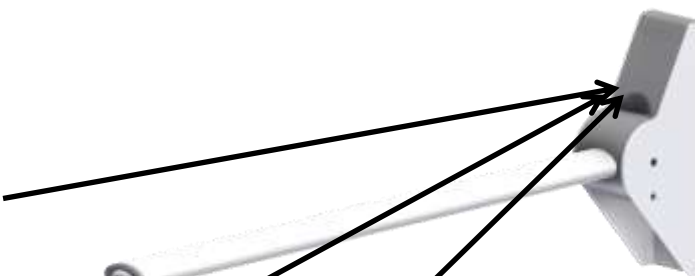






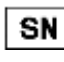


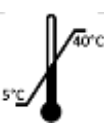

Oplysningerne i denne vejledning er baseret på korrekt installation i overensstemmelse med installationsvejledningen til dette produkt.

Ropox kan ikke holdes ansvarlig, hvis produktet anvendes på en måde, der adskiller sig fra angivet i denne vejledning og / eller installationsvejledning.

Ropox forbeholder sig ret til at ændre denne manual og referencedokumenter uden forudgående varsel.

2.1 Produkt mærkning



	<p>Dette produkt er CE-mærket i overensstemmelse med:</p> <p>Den europæiske forordning om medicinsk udstyr (EU)2017/745</p> <p>Rådets direktiv 2011/65/EU, RoHS</p>
	Producentens navn og adresse
	Produktionsdato
	Varenummer
	Serie nummer
	Se manualen for vigtige sikkerhedsrelaterede oplysninger, advarsler og sikkerhedsforanstaltninger
	Må ikke bortskaffes som usorteret kommunalt affald. Produktet skal returneres til en egnet genbrugsstation
	Drift og opbevaringstemperatur må ikke overstige 5-40C°
	Læs instruktionsbogen før brug

3. Generelle krav

3.1 Produkt information

Producent	Ropox A/S Ringstedgade 221, DK-4700 Naestved +45 55 75 05 00 Email: Info@ropox.com		
Varianter	Varenummer	Model	Konfiguration
	40-40110	Straight	Længde 90cm
	40-40115	Wave	Længde 90cm
	40-40120	Straight Leg	Længde 90cm
	40-40125	Wave Leg	Længde 90cm
	40-40140	Straight Bariatric	Længde 90cm
	40-40145	Wave Bariatric	Længde 90cm
	40-40150	Straight	Længde 76cm
	40-40151	Wave	Længde 76cm
	40-40152	Straight Bariatric	Længde 76cm
40-40153	Straight Leg	Længde 76cm	
Forventet levetid	5 år		
MDR Class 2017/745	Class I		
Tiltænkt miljø	Dette produkt må kun bruges i: Professionel sundhedspleje Private hjem		
Max brugervægt iht DS/EN ISO 17966:2016	40-40110 og 40-40115 = 190kg 40-40150 og 40-40151 = 255kg 40-40140 og 40-40145 = 385kg 40-40152 = 385kg 40-40120, 40-40125 og 40-40153 = 390kg		
Anvendelsestemperatur	-5 °C til +40 °C Transport og opbevaring +5 °C til +40 °C Anvendelse		
Materialer i kontakt med patient	Komponenter	Materiale beskrivelse	
	Arm Div. dækkapper	St. 37 pulverlakeret ABS	

Tilbehør	
Varenummer	Model/specifikationer
40-40910	Toiletrulleholder
40-40925	Rejse/sættebeslag
40-40907	Højdejusterbar unit

3.2 Produkt beskrivelse

Ropox Toiletstøtter giver brugeren stabil støtte, når de skal rejse eller sætte sig, og for nogle er det præcis den hjælp, de har brug for til at blive selvhjulpne i forhold til toiletbesøg.

3.3 Tiltænkt anvendelse

For brugere, der har brug for støtte til at sætte sig og rejse sig fra toilettet, er Toiletstøtter en god og handicapvenlig hjælp. Mennesker med begrænset mobilitet kan bruge Toiletstøtterne til at støtte sig ved, når de skal fra stående til siddende stilling og omvendt.

De fås også i to forskellige former og med forskellige vægtbelastninger, og det gør det muligt at finde de bedst mulige Toiletstøtter for den individuelle bruger eller situation.

3.4 Tiltænkt operatør

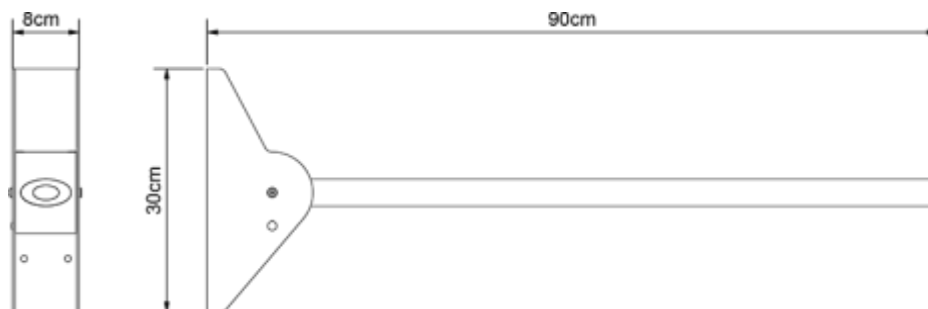
Den tilsigtede operatør kan omfatte alle, som har læst og forstået denne manual. Dog er børn undtaget.

3.5 Kliniske funktioner

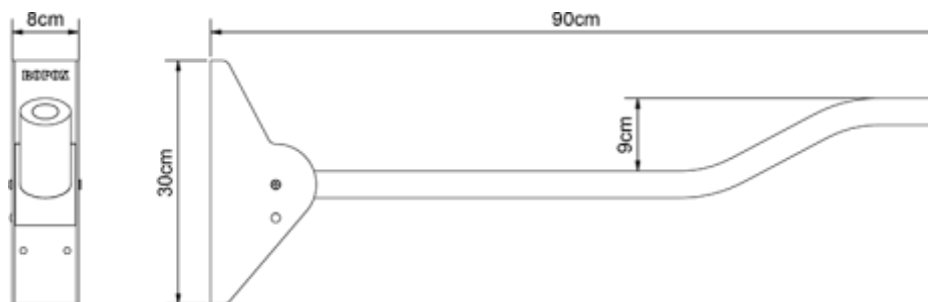
Dette produkt tilbyder ikke en klinisk dokumenteret fordel for patienter, når det anvendes som producenten har til hensigt.

3.6 Produkt dimensioner

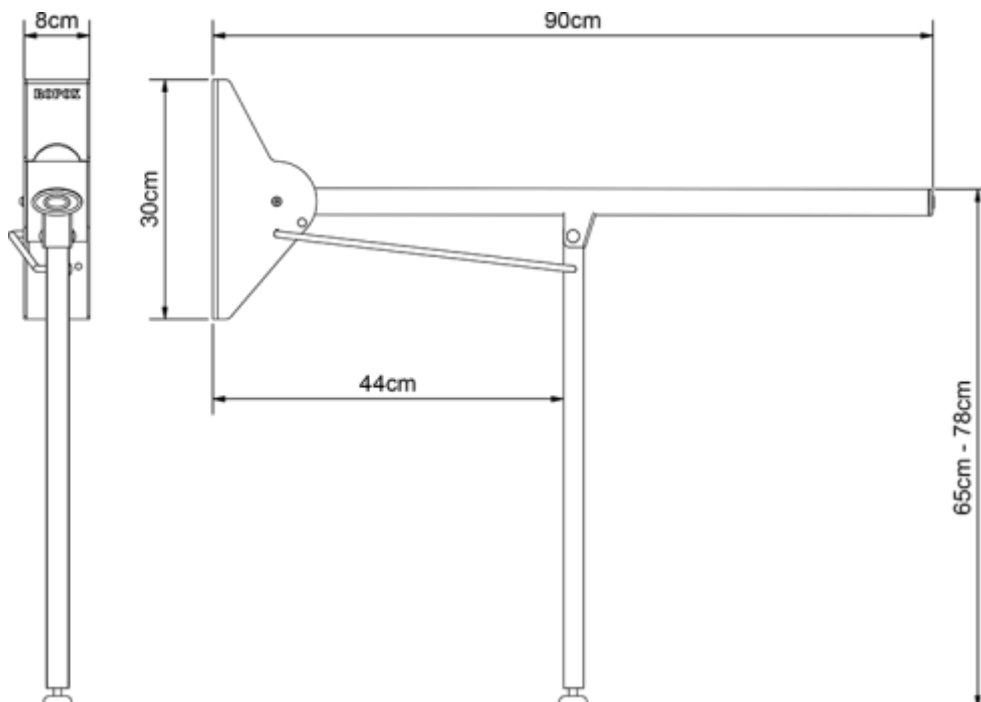
40-40110



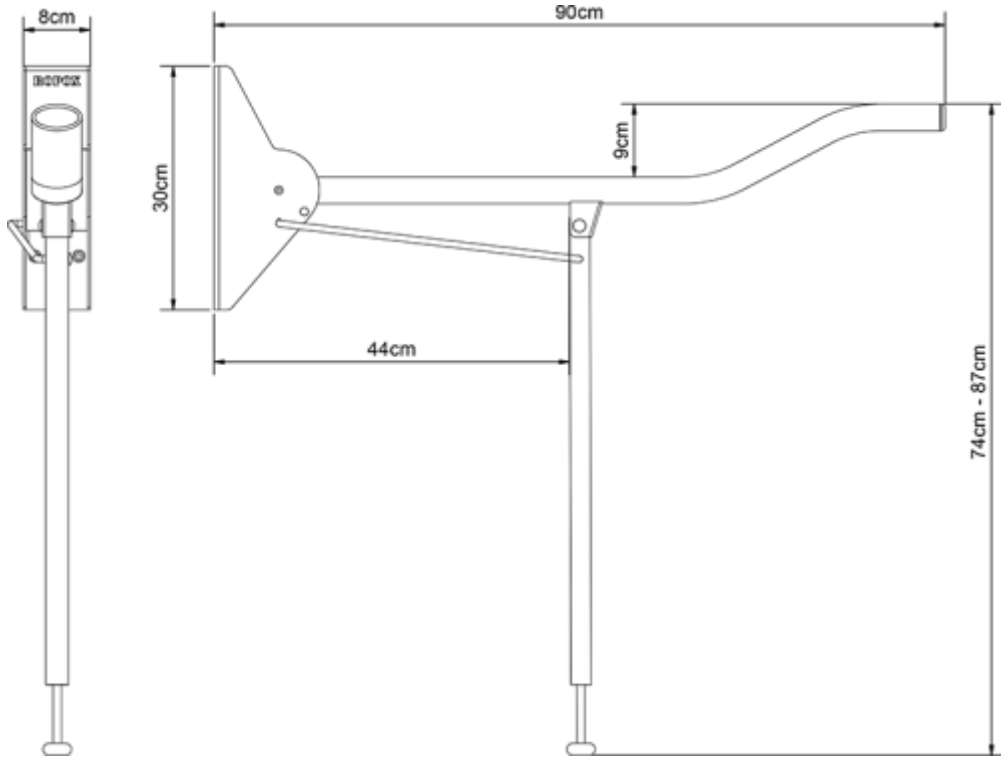
40-40115



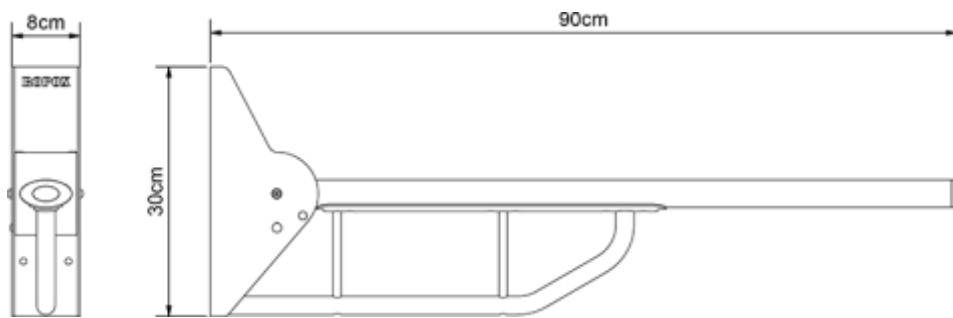
40-40120



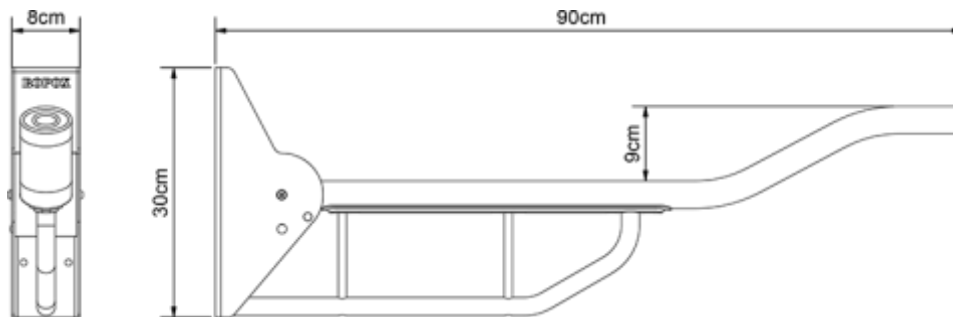
40-40125



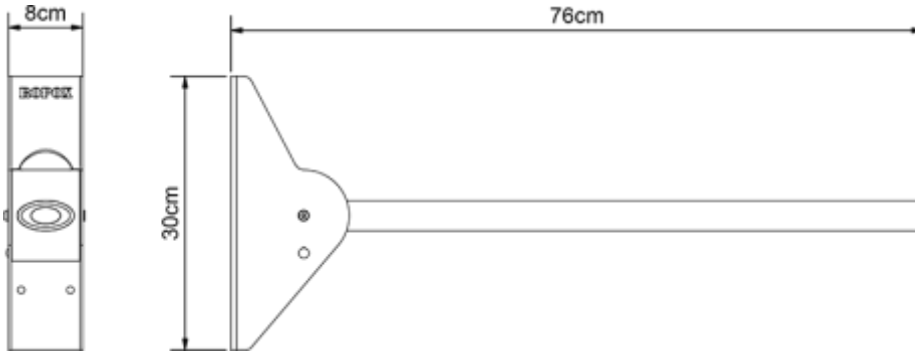
40-40140



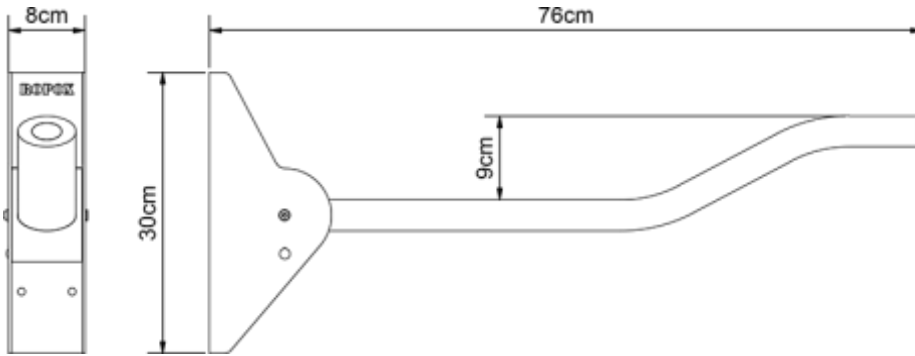
40-40145



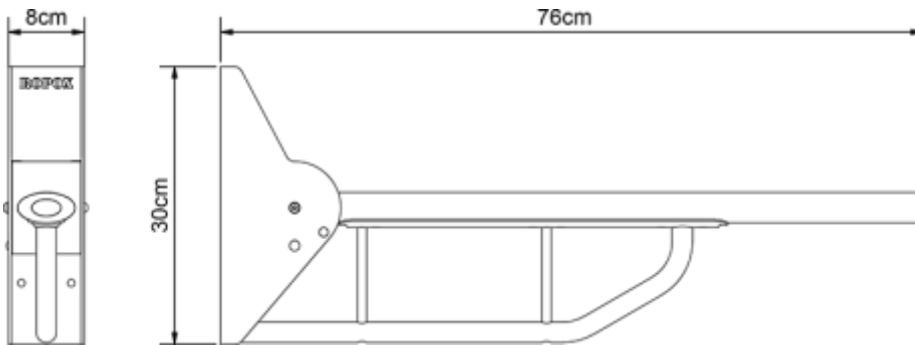
40-40150



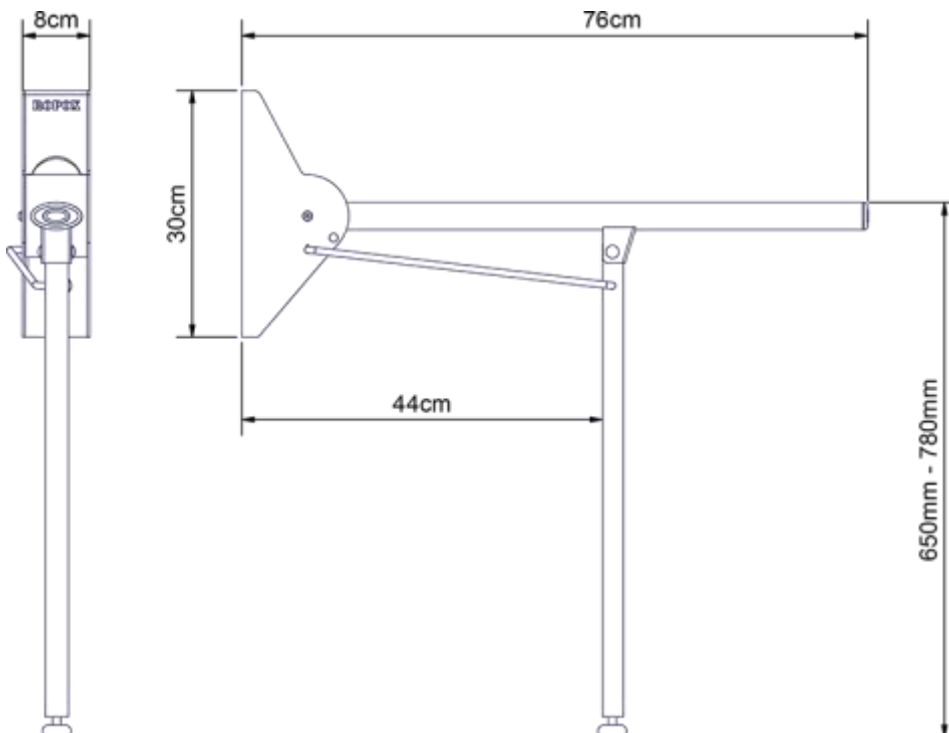
40-40151



40-40152



40-40153



4. Instruktioner for brug

4.1 Monteringsgrænseflader

Alle modeller af Straight og Wave

(40-40110, 40-40115, ..20, ..25, ..40, ..45, ..50, ..51, ..52 og ..53)

Konstruktion

Væggen skal være af skruefast materiale godkendt til vådrum.

Det skraverede område angiver minimumsområde for forstærkning i væg. Forstærkning lægges med fordel fra gulv til loft.

Alle toiletstøtter er belastningstestet i henhold til DS/ISO 17966 er den maksimale brugervægt fastsat til:

Max brugervægt iht. DS/ISO 17966

40-40110: 190kg
40-40115: 190kg
40-40120: 390kg
40-40125: 390kg
40-40140: 385kg
40-40145: 385kg
40-40150: 255kg
40-40151: 255kg
40-40152: 385kg
40-40153: 390kg

Max træk i øverste skruer

40-40110: 80kg
40-40115: 80kg
40-40120: 90kg
40-40125: 90kg
40-40140: 160kg
40-40145: 160kg
40-40150: 90kg
40-40151: 90kg
40-40152: 160kg
40-40153: 90kg

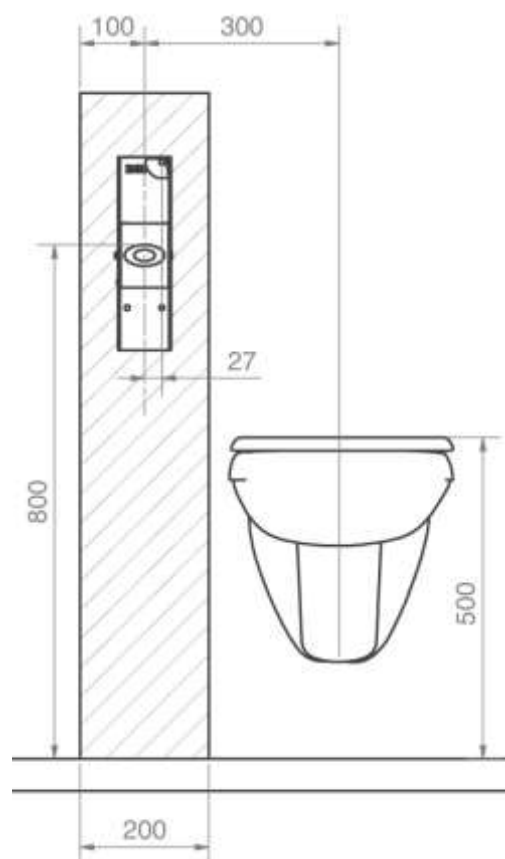
Bemærk

Alle mål er angivet ud fra en fast højde af toiletstøtten på 800mm over gulv. Hvis dette mål ønskes ændret, skal de anbefalede mål tilsvarende ændres.

Enheden leveres med et sæt (6 stk.) skruer og rawlplugs, som er beregnet for montage på en betolvæg. Montøren skal altid vurdere væggen materiale, beskaffenhed og styrke og anvende egnede skruer og rawlplugs til denne givne type væg.

Vedlagt findes montage skabelon med angivelse af de 6 montagehuller på beslaget.

Brugerhøjder (overkant toiletstøtte) og installationshøjder (øverste huller i skabelon/beslag).

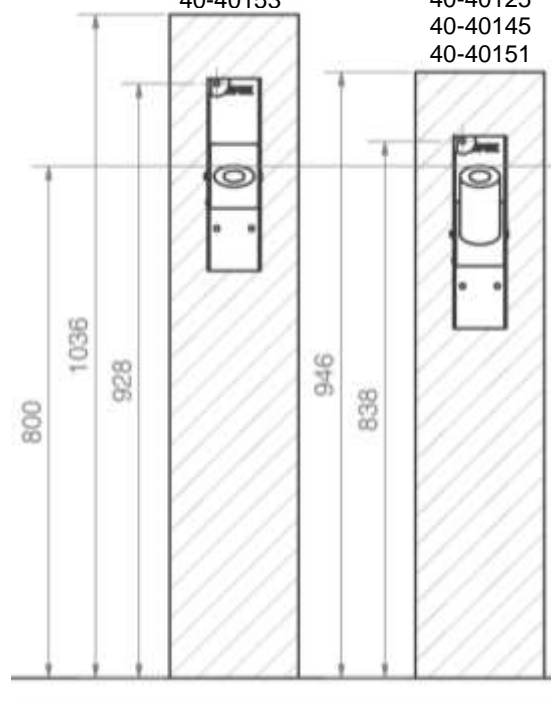


Straight

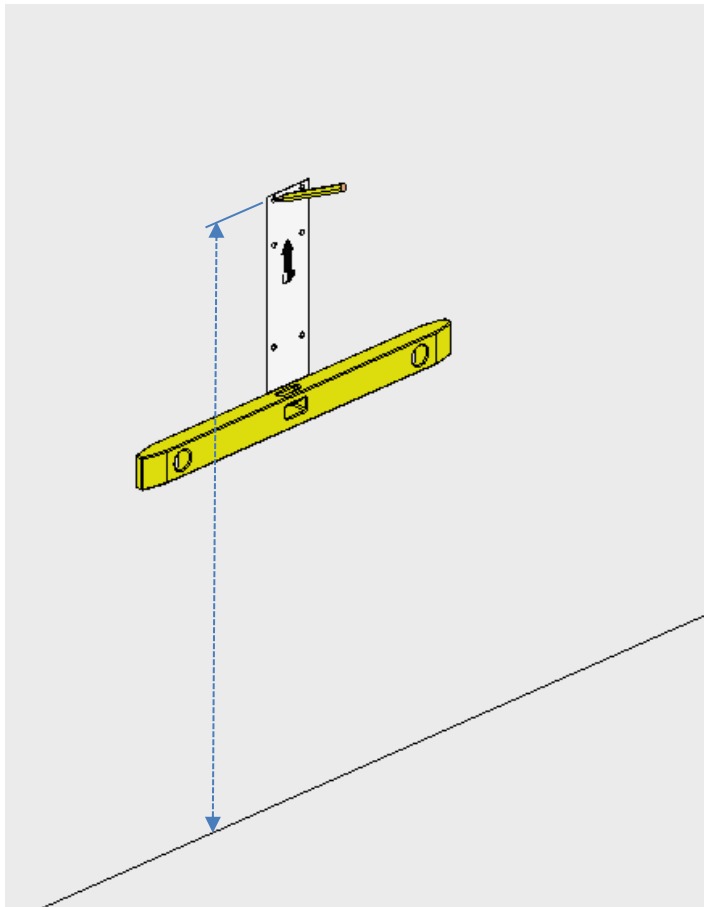
40-40110
40-40120
40-40140
40-40150
40-40152
40-40153

Wave

40-40115
40-40125
40-40145
40-40151



4.2 Monteringsvejledning



Marker hullerne i montageskabelon ud fra ønsket højde.

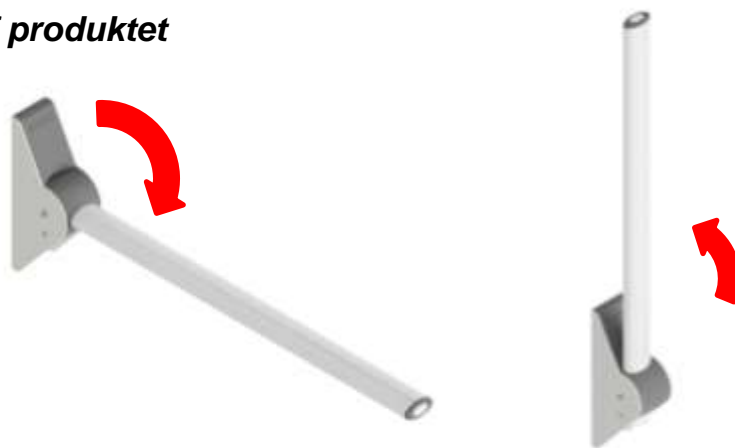
Bor hullerne, skru toiletstøtten fast og klik låget på.



Advarsel!

Før produktet tages i anvendelse for første gang, skal du altid belastningsteste den selv. Dette er for at sikre, at produktet er fastspændt korrekt til væggen. Hvis dette ikke udføres, risikerer brugeren seriøs kropsskade i forbindelse med en faldulykke, skulle toiletstøtten ikke være fastspændt korrekt.


4.3 Betjening af produktet



Advarsel!


Produktet skal altid placeres således at det kan bevæge sig frit i hele anvendelsesområdet uden at kolliderer med genstande. Afvigelse herfra kan medføre at produktets stabilitet bortfalder.

4.4 Sikker anvendelse

	Forsigtig! <ul style="list-style-type: none">• Toiletstøtte armen bliver glat når den er våd• Pas på ikke at klemme fingrene når toiletstøtte armen slås op/ned• Hjælper eller andre personer kan få støtteben ned over fod ved nedklapning• Rejse/sætte beslag kan glide af hvis det ikke er spændt ordentligt
---	---

5. Rengøring

Rengøring kan ske med lunken vand og et universalrengøringsmiddel. Brug en opvredet klud eller blød svamp til at vaske produktet. Tør produktet af med en klud.


	Bemærk! <p>Brug ikke rengøringsmidler der indeholder slibemidler, f.eks. Skurepulver, ståluld eller skuresvamp.</p> <p>Dette produkt er ikke designet til at blive steriliseret, autoklavering og sterilisering ud over normal rengøring kan ændre produktets sikkerhed og funktion.</p>
---	---

Forhåndsgodkendte rengøringsmidler





Handelsnavn	Opløsning
Acticlor plus	1000ppm
S90 sanirens	1-3% persyre
FUTUR, Alkalisk rens	1% Opløsning [pH 9,5]


6. Vedligeholdelse

Toiletstøtten er vedligeholdelses fri. Af sikkerhedsmæssige hensyn anbefales det jævnligt at undersøge alle boltforbindelser og bevægelige dele for at sikre, at ingen dele er løse, og at befæstelser til væggen er intakte.

	Bemærk! <p>Manglende overholdelse af regelmæssig vedligeholdelse kan resultere i degradering af produktets funktion og sikkerhed.</p>
---	--

7. Komponentliste

<p>1 stk. Toiletstøtte, model varierer</p> 	<p>1 stk. Dækplade</p> 
<p>1 stk. Skabelon</p> 	<p>1 sæt Vægplugs og skruer</p> 

	<p>Bemærk!</p> <p>Ropox stiller delelister til rådighed til ekstraordinær vedligeholdelse og reparation ud over, hvad der er beskrevet i denne manual. Reparation ud over det, der er beskrevet i denne vejledning, må kun udføres af Ropox-udpeget servicepersonale.</p>
---	--

8. Miljøhensyn

Produktet er ikke beregnet til bortskaffelse som kommunalt affald. Korrekt demontering, sortering og bortskaffelse af komponenter skal udføres af affaldshåndtering.



Komponent	Bortskaffelses anbefaling
Dækplade	Plast
Toiletstøtte	Stål

9. Indberetning af uheld/ulykker

Producenten af dette produkt anbefaler, at ethvert uheld/enhver ulykke i forbindelse med dette produkt, som opfylder samtlige af nedenstående kriterier, både indberettes til den relevante myndighed og til producenten.

1. *Der er sket - eller der kunne være sket - et uheld/en ulykke*
2. *Det medicinske udstyr betragtes som medvirkende årsag til hændelsen, og*
3. *Uheldet/ulykken resulterede - eller kunne have resulteret - i en af nedenstående konsekvenser:*
 - *Dødsfald - en patient, bruger eller tredjepart afgår ved døden*
 - *En alvorlig forværring af patientens, brugerens eller tredjeparts helbredstilstand, herunder i form af:*
 - *1. Livstruende sygdom*
 - *2. Varig skade eller mén*
 - *3. Nødvendig medicinsk eller kirurgisk behandling for at afværge livstruende sygdom, varige skader eller mén*
 - *4. Fosterdød, fosterskade eller medfødte abnormiteter.*



Ropox A/S

Ringstedgade 221
DK – 4700 Naestved

Tel.: +45 55 75 05 00 Fax.: +45 55 78 05 50

E-mail: info@ropox.dk

www.ropox.dk