



# 4Single Batteripakke




Brugermanual

Denne folder skal altid opbevares ved produktet


# Indhold

<b>1. Symbolforklaring</b> .....	<b>3</b>
<b>2. Sikkerhed</b> .....	<b>3</b>
<b>3. Generelle krav</b> .....	<b>5</b>
3.1 Produktinformation .....	5
3.2 Produkt beskrivelse .....	5
3.3 Anvendelsesformål .....	5
3.4 Bruger målgruppe .....	6
3.5 Egnede operatører .....	6
3.6 Grundlæggende sikkerhed .....	6
<b>4. Opladning af batteri</b> .....	<b>6</b>
4.1 Opladningsprocedure .....	7
4.2 Tilkoblingsprocedure .....	7
<b>5. Montagevejledning</b> .....	<b>8</b>
5.1 Ledningsdiagram .....	10
5.2 Montage af betjening .....	10
5.3 Afprøvning .....	11
5.3.1 Før afprøvning af stellet .....	11
5.3.2 Afprøvning af stellet .....	11
5.3.3 Afprøvning af klemme .....	11
<b>6. Fejlfinding</b> .....	<b>12</b>
<b>7. Rengøring</b> .....	<b>12</b>
<b>8. Vedligeholdelse</b> .....	<b>13</b>
8.1 Periodisk vedligeholdelse af stellet .....	13
8.2 Periodisk vedligeholdelse af batteriet .....	13
<b>9. Komponentliste</b> .....	<b>13</b>
9.1 Tilbehørs komponentliste .....	14
<b>10. Miljøhensyn</b> .....	<b>15</b>
10.1 Emballage, transport og opbevaring .....	15
10.1.1 Emballage .....	15
10.1.2 Transport .....	15
10.1.3 Opbevaring .....	15

# 1. Symbolforklaring

<b>Advarsel!</b> Indikation af potentielt farlig situation. Hvis ikke undgået, kan det resultere i alvorlig legemsbeskadigelse eller død.	
<b>Forsigtig!</b> Indikation af potential farlig situation, som kan resultere i mindre eller moderat legemsbeskadigelse. Symbolet bruges også til at advare om ikke korrekt anvendelse.	
<b>Bemærk!</b> Dette symbol gør opmærksom på korrekt brug og håndtering af produktet.	

# 2. Sikkerhed

	<p>Denne manual skal læses og forstås inden brug. Opbevar altid denne manual i nærheden af produktet.</p> <p>Brugen, installation og service af dette produkt skal udføres i overensstemmelse med denne manual, for at undgå farlige situationer, som kan føre til personskade.</p> <p>Brug aldrig produktet på anden måde end anvist i denne manual. Enhver afvigelse herfra kan resultere i personskade, farlige situationer og/eller gøre skade på produktet.</p> <p>Personen der installerer og anvender dette produkt, enten som operatør eller patient, skal have adgang til nødvendig sikkerhedsinformation i denne manual.</p> <p>Hvis forsyningskablet er beskadiget, skal det udskiftes af fabrikanten, dets serviceagent eller en lignende kvalificeret person, for at undgå fare.</p>
--	---



Udfør ikke reparationer, demontering eller montering, egne tilføjelser, justeringer eller ændring af produktet ud over det, der beskrives i denne vejledning. Disse skal udføres af Ropox autoriseret personale.

Produktet må ikke anvendes af børn under 8 år. Børn over 8 år skal være under opsyn af en voksen under brug.

Rengøring og brugervedligeholdelse må ikke foretages af børn uden tilsyn.

Brug ikke produktet, hvis det har defekter, eller er blevet beskadiget, førend det repareres eller udskiftes. Hvis kontrolboksen laver usædvanlige støj eller lugter, skal du straks afbryde strømmen.

Pas på, at kablerne ikke er beskadiget.

Afmonter netkabel til mobile produkter, inden de flyttes.

Produkterne må kun bruges i et miljø, der svarer til deres IP-beskyttelse. Produkterne må heller ikke anvendes i eksplosivt miljø.



Oplysningerne i denne vejledning er baseret på korrekt installation i overensstemmelse med installationsvejledningen til dette produkt.

Ropox kan ikke holdes ansvarlig, hvis produktet anvendes på en måde, der adskiller sig fra angivet i denne vejledning og/eller installationsvejledning.

Ropox forbeholder sig retten til at ændre denne manual og referencedokumenter uden forudgående varsel.

## 3. Generelle krav

### 3.1 Produktinformation

<b>Producent</b>	Ropox A/S Ringstedgade 221, DK-4700 Næstved +45 55 75 05 00 E-mail: Info@ropox.com		
<b>Varianter</b>	<b>Varenummer</b>	<b>Model</b>	<b>Vandring</b>
	50-47025	Hurtig vandring	300 mm
	50-47026	Øget belastning	300 mm
<b>Maksimal belastning</b>	150kg jævnt fordelt Maksimal belastning inkluderer vægt af bordplade og andre installationer		
<b>Øget belastning</b>	250kg jævnt fordelt (tilvalg)		
<b>Brugskapacitet</b>	Hurtig vandring – 30 løft op/ned Øget belastning – 6 løft op/ned		
<b>Strømforsyning</b>	220-240V AC / 2A / 50-60Hz		
<b>Batteri</b>	Nominel spænding – 24 VAC; Afladningsstrøm – ≤ 9A Maks lade spænding – 40V DC; Lade strøm – 0,5A		
<b>Oplader (Inkluderet)</b>	Output – 29,6V DC / 0,5A / 14,8W Input – AC100-240V / 0,6A / 50/60Hz		
<b>Intermittens</b>	Maks. 10% = 2min aktiv / 18min pause		
<b>Højdejustering</b>	300 mm		
<b>IP-klassificering</b>	Kontrolboks – IP20		
<b>Anvendelsestemperatur</b>	+5 °C til +40 °C		
<b>Opbevaringstemperatur</b>	+0 °C to +45 °C		
<b>Luffugtighed</b>	Maks. 68% (Ikke kondenserende)		
<b>Materialer</b>	Stål, samt div. kunststof-emner		
<b>Overfladebehandling</b>	Pulverlakering: st. CWS 81283 RAL 7021 mat		

### 3.2 Produkt beskrivelse

4Single batteripakke er et tilbehør til et elektrisk 4Single Stel, som gør stellet i stand til at blive elektrisk justeret, uden at have generende ledninger i vejen.

### 3.3 Anvendelsesformål

Hensigten med produktet er at kunne justere 4Single stellet til en stående eller siddende bruger, så de kan bruge bordet i en komfortabel højde. 4Single har en justeringshøjde på 300mm, som dækker over langt de fleste brugere.

Ved at tilslutte batteriet som energikilde bliver det allerede fleksible 4Single Stel endnu mere transportabelt.

### 3.4 Brugermålgruppe

Enhver person med et behov for en højdejusterbar arbejdsflade.

### 3.5 Egnede operatører

Enhver person, som har læst og forstået denne manual, kan anvende produktet. Dog skal et barn være over 8 år for at bruge produktet, og være under opsyn af en voksen.

### 3.6 Grundlæggende sikkerhed

4Single Stel kan købes med et sikkerhedsstop, som skal monteres på sargene, så klemningsfare reduceres. Dette anbefales altid at blive tilkøbt.

Sikkerhedsstopet sørger for, at hvis stellet rammer en genstand langs kanten, at stellet kører fri af forhindringen, så risikoen for klemning af siddende personer, og knusning af objekter reduceres.

## 4. Opladning af batteri

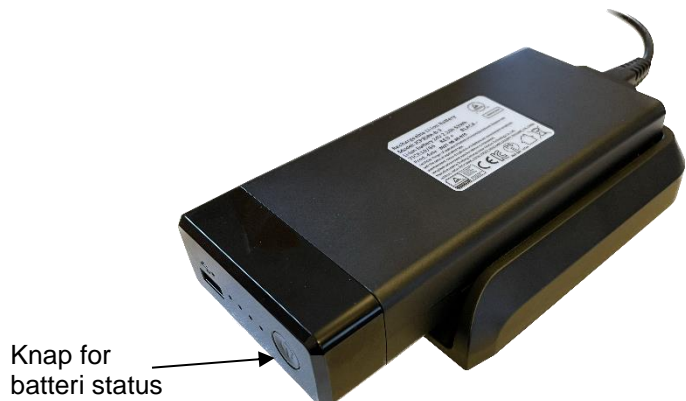
Batteristatus kan ses ved at trykke på statusknappen på batteriet. Lysdioderne på statusknappen vil nu lyse op, afhængigt af hvor opladet batteriet er.

#### Status på batteri

Knap til batteristatus trykkes ned.

LED-bjælke lyser i 3 sekunder.

- |             |                   |
|-------------|-------------------|
| ➤ 100 - 76% | 4 lysdioder tændt |
| ➤ 75 - 51%  | 3 lysdioder tændt |
| ➤ 50 - 26%  | 2 lysdioder tændt |
| ➤ 25 - 1%   | 1 lysdiode tændt  |



Batteriet skal oplades ca. en gang hver 14. dag afhængigt af de enkelte driftsforhold (belastning på bordet og brugsfrekvens). Batteriet skal tages ud af dens dock inden det kan blive opladet.

Der vil som standard medfølge en oplader, som har følgende egenskaber:

- 4-pin Molex
- 29,6V DC / 0,5A / 14,8W



#### Advarsel!

Opladning mens der er tordennejr, eller på anden vis elektrisk overspænding, kan lede til en potentiel livsfarlig situation, som følge af elektrisk chok.  
Opladning med inkompatible opladere kan lede til en potentiel livsfarlig situation, som følge af brandfare.

#### **4.1 Opladningsprocedure**

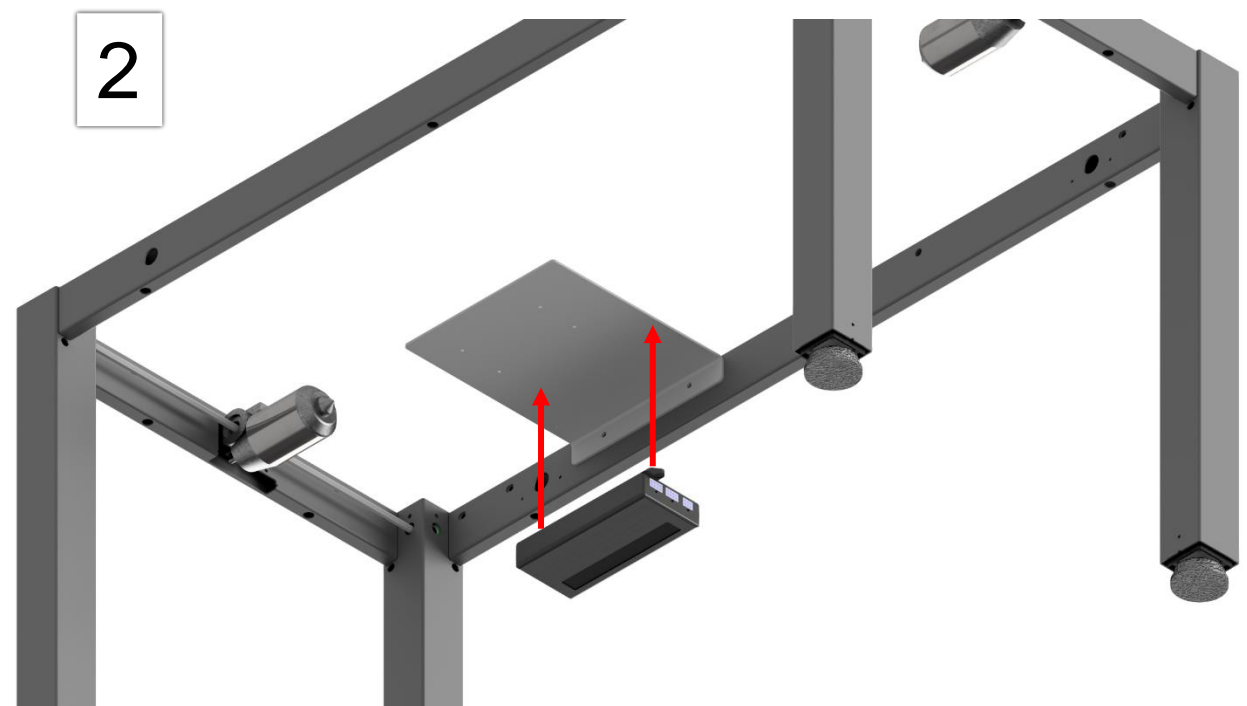
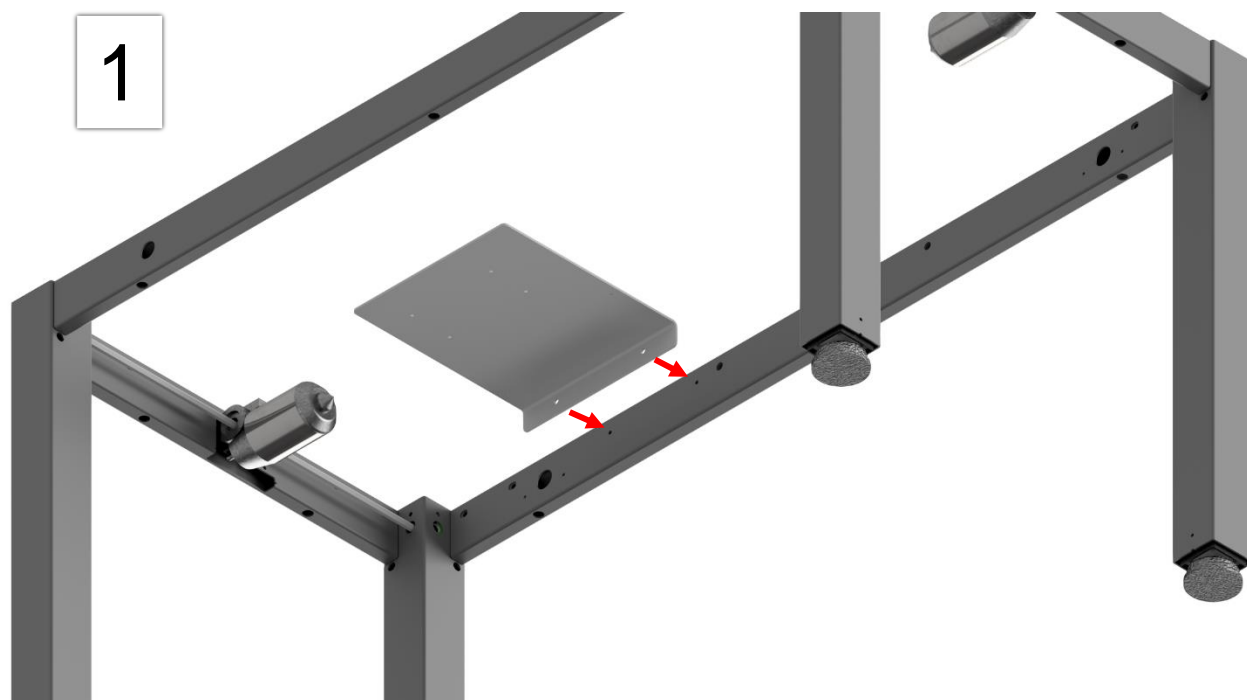
- a) Fjern batteriet fra docking stationen på stedet.
- b) Sæt opladeren i batteriet, og kontroller om lysdioderne lyser.  
Hvis den næste lysdiode begynder at blinke, lader batteriet.
- c) Vent 3½-4½ timer, indtil alle 4 lysdioder begynder at lyse. Så er batteriet fuldt opladet.  
Hvis du er i tvivl om batteriet er fuldt opladet, og 4 lysdioder lyser, frakobl opladeren.
- d) Frakobl opladeren.

#### **4.2 Tilkoblingsprocedure**

Efter batteriet er blevet fjernet fra docking stationen, er det vigtigt at følge den korrekte procedure, da stedet ellers risikerer ikke at aktivere.

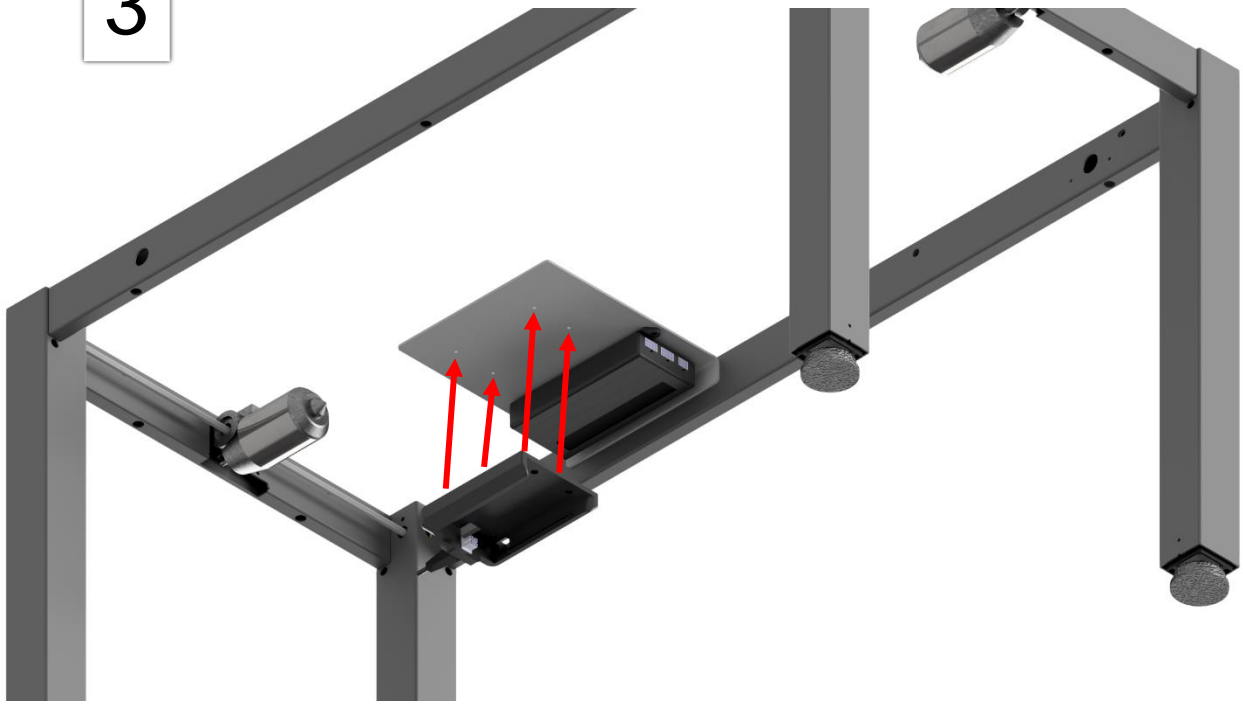
- a) Kontroller at alle kabler er tilkoblet, og klemlisten ikke er aktiveret.
- b) Sæt batteriet i docking stationen.

## 5. Montagevejledning

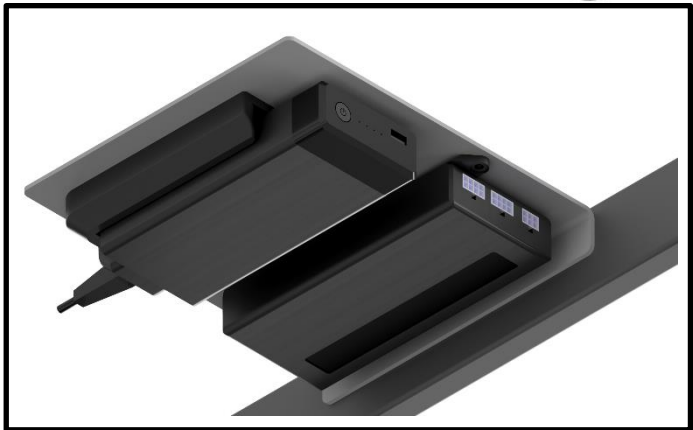
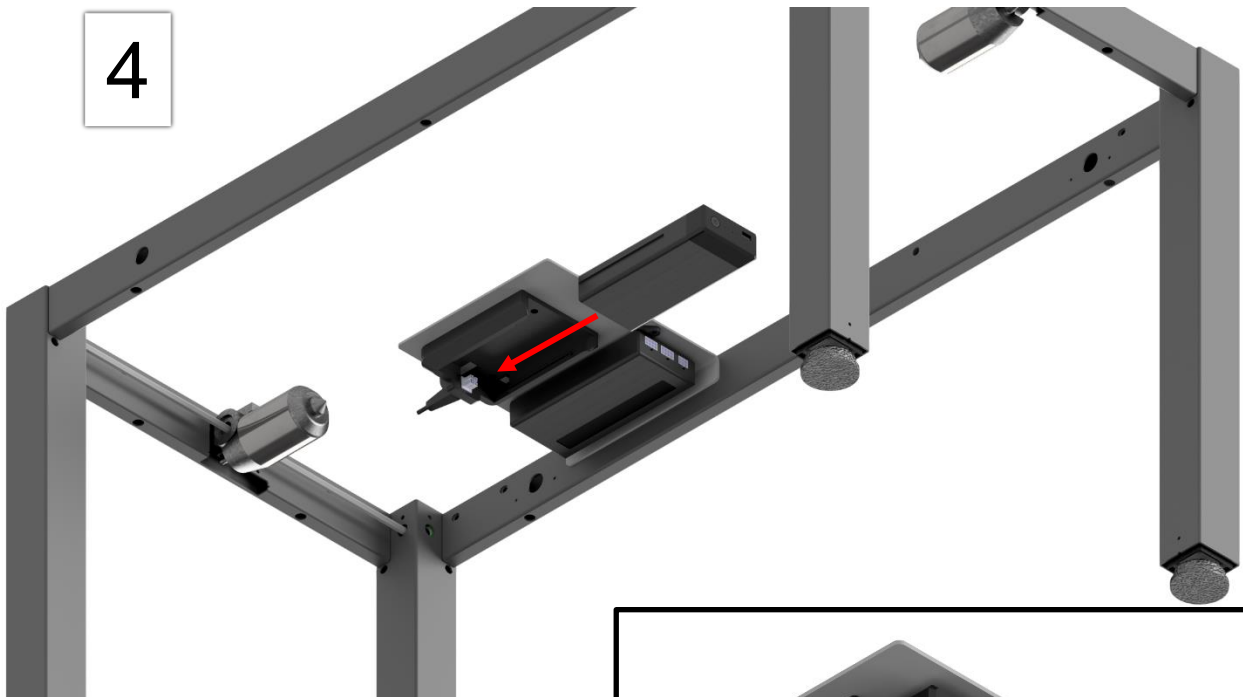




3



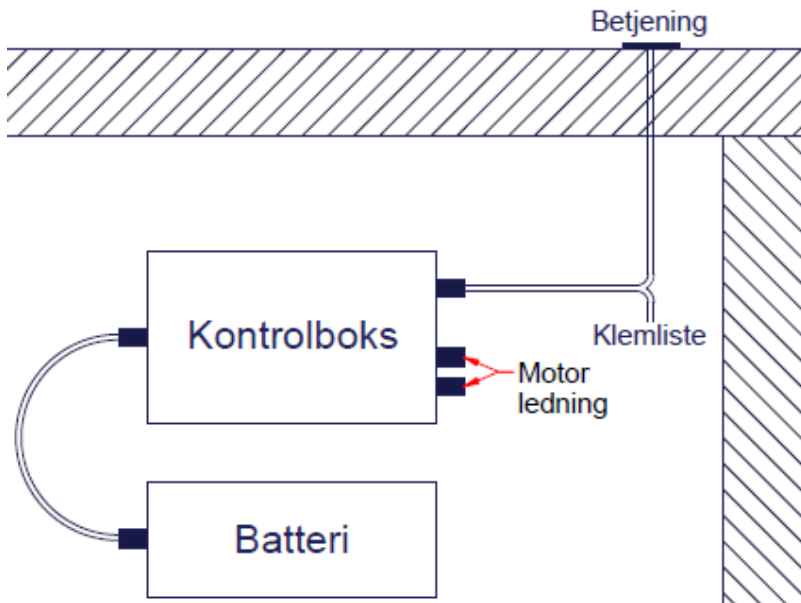
4



## 5.1 Ledningsdiagram

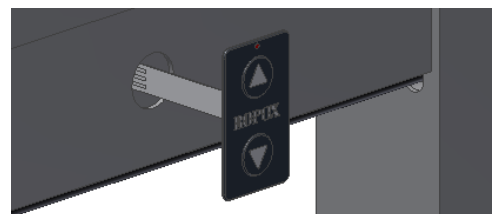
Medfølgende kabler monteres jf. nedenstående diagram.

Klemliste kan først monteres, hvis det er valgt til som tilbehør. Ellers kan betjeningen monteres alene direkte i kontrolboksen.



## 5.2 Montage af betjening

- Træk kablet gennem hullet i sargen, og forbind betjeningen via kablet til kontrolboksen.
- Fjern forsigtigt beskyttelsespapiret på bagsiden af betjeningen, mens der holdes en finger mellem printkablet og klisteret, således kablet ikke klisteres fast.
- Placer betjeningen på sargen.



### Bemærk!

Hvis printkablet klisteres fast til bagside af betjeningen, kan betjeningen blive ødelagt.

## 5.3 Afprøvning

Efter montage af batteri på 4Single stellet, og inden ibrugtagning, skal stellet testes for at sikre at alle funktioner virker, og sikkerheden er overholdt.

Herefter anbefales det at udføre en funktionsafprøvning mindst én gang om året af kompetent personale.

### 5.3.1 Før afprøvning af stellet

- a) Kontrollér at montagevejledningen er overholdt
- b) Kontrollér at alle boltforbindelser er fastspændt
- c) Kontrollér at alle kabler er monteret korrekt og trykket i bund
- d) Fjern alle genstande fra bordet, således der ikke er belastning på stellet
- e) Sørg for, at bordet kan bevæge sig uhindret opad og nedad, uden at bordet rammer en genstand

### 5.3.2 Afprøvning af stellet

- a) Tryk på NED-knappen på betjeningen, indtil bordet er kørt i bundposition. Slip knappen, og tryk igen på NED-knappen i 5 sekunder. Benene på stellet skal køre under bundposition. Dette nulstiller kontrolboksen. Vær opmærksom på at bevægelsen sker på en jævn og kontrolleret måde.
- b) Tryk på OP-knappen på betjeningen, indtil bordet er kørt i topposition. Vær opmærksom på at bevægelsen sker på en jævn og kontrolleret måde.

### 5.3.3 Afprøvning af klemliste

- a) Hvis en klemliste (sikkerhedsstop) er monteret under bordpladen, tryk på NED-knappen på betjeningen, og lad bordet køre 2 - 5cm, og tryk så på klemlisten. Bordet skal nu stoppe, og køre 1 - 2cm retur, og stoppe helt.

Hvis alle ovenstående punkter er testet, kan bordet tages i brug.


## 6. Fejlfinding

<b>Stellet kan ikke højdejusteres</b>	➤ Check at batteriet er ladet op. Hvis batteriets kapacitet når under 25%, anbefales det at oplade batteriet.
	➤ Check at ledninger er forbundet korrekt mellem kontrolboks og motorer
	➤ Check at ledningen er forbundet korrekt mellem kontrolboks og betjeningen
<b>Batteriet virker ikke</b>	➤ Hvis en klemliste er monteret, check at denne ikke er aktiveret
	➤ Check batteriets status. Hvis batteristatus-knappen trykkes på, og ingen af lysdioderne lyser, skal batteriet lades fuldt op. Hvis batteriet stadig ikke virker efter fuld opladning, skal det skiftes ud.
	➤ Hvis batteriet viser mere end 1 aktiv lysdiode, enten blinkende eller statisk, mens det lader op, kan batteriet bruges. Sæt batteriet i docking stationen.
<b>Opladning virker ikke</b>	➤ Husk inden opladning af batteriet, at fjerne det fra docking stationen.
	➤ Anvend den inkluderede oplader. Ingen garantier gives for tredjeparts ladere.
	➤ Oplader kan være beskadiget. Før opladning, tryk på batteri status knappen. Hvis LED'erne lyser, er det formentlig ikke batteriet der er i stykker. Erstat opladeren.
<b>Stellet kører skævt</b>	➤ Batteriet kan være beskadiget. Sæt opladeren i batteriet og begynd opladning. Hvis ingen af LED'erne begynder at blinke, kan det skyldes at batteriet er beskadiget.
	➤ Stellet skal nulstilles, se punkt 8.1

## 7. Rengøring

Stellet kan rengøres med en hårdt opvredet klud og et universalrengøringsmiddel. En blød svamp kan også anvendes. Efter rengøring tørres produktet af.

Elektriske komponenter samt batteriet må kun tørres af med en tør klud, og de må under ingen omstændigheder være tilsluttet strøm under rengøring.

	<b>Bemærk!</b>
	Brug ikke rengøringsmidler der indeholder slibemidler, f.eks. skurepulver, ståluld eller skuresvamp.  Dette produkt er ikke designet til at blive steriliseret eller autoklavering. Alt udover normal rengøring kan ændre produktets sikkerhed og funktion.

## 8. Vedligeholdelse

### 8.1 Periodisk vedligeholdelse af stellet

Der anbefales af sikkerhedsmæssige og driftsmæssige årsager at lave en funktionsafprøvning mindst én gang årligt, se punkt 5.3.

Ligeledes anbefales det, med samme frekvens, at lave et eftersyn af stellet med følgende skridt:

- Kontrollér at alle boltsamlinger er fastspændt.
- Kontrollér at bordet uhindret kan bevæge sig fra bundposition til topposition. Vær opmærksom på at bevægelsen sker på en jævn og kontrolleret måde.
- Kontrollér at alle ledninger er forbundet korrekt, og ikke har påført sig skader.
- Nulstil stellet - Tryk på NED-knappen på betjeningen, indtil bordet er kørt i bundposition. Slip knappen, og tryk igen på NED-knappen i 5 sekunder. Benene på stellet skal køre under bundposition. Dette nulstiller kontrolboksen.

### 8.2 Periodisk vedligeholdelse af batteriet


Batteriet er ikke vedligeholdelsesfrit, og det vil, uafhængigt af brug, aflade over tid. Derfor anbefales det at lade batteriet regelmæssigt, ca. en gang hver 14. dag.

Ligeledes bør batteriet holdes over 25% strøm, da dette sikrer batteriets pålidelighed, da du ellers risikerer at aflade batteriet helt under kørsel af produktet.

Herudover skal batteriet vedligeholdes mindst én gang hver 4. måned, med følgende skridt:

- Rengør/tør støv af batteriet
- Kontrollér batteriet for revner eller andre skader
- Aflad batteriet helt, og genoplad det helt. Dette forlænger levetiden af batteriet

## 9. Komponentliste

	<b>Bemærk!</b> Ropox stiller dele-lister og kredsløbsdiagrammer til rådighed til ekstraordinær vedligeholdelse og reparation ud over, hvad der er beskrevet i denne manual. Reparation ud over det der er beskrevet i denne vejledning, må kun udføres af Ropox-udpeget servicepersonale.
---	--

### Dele inkluderet



**1x Kontrolboks SMARTneo-2G**  
96000823



**1x Batteri**  
96000825



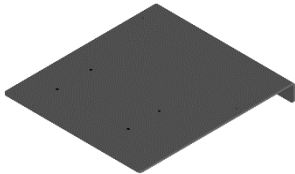
**1x Docking station**  
96000826

---



**1x Oplader**  
96000827  
96000828 (EU-stik)

---



**1x Plade for kontrolboks og batteri**  
97701-851

---



**4x Skruer  $\varnothing 4,2 \times 6,5$**   
95090806

---



**1x Betjening – 6x3cm**  
30-67840

---



**1x Adapterkabel fra kontrol til batteri**  
96000824

---



**2x Adapterkabel motor**  
96000557

---

## 9.1 Tilbehørs komponentliste

---



**1x Sammenkobling til klemme**  
50-47027

---

# 10. Miljøhensyn

Produktet skal bortskaffes i henhold til national lovgivning. Det anbefales at skille produktet mest muligt ad inden bortskaffelse. Forsøg aldrig at skille batteriet ad.

## 10.1 **Emballage, transport og opbevaring**

Batteriet skal pakkes og transporteres i henhold til de gældende regler for lithium batterier. Dette gælder også når produktet pakkes om i tilfælde af returlevering.

### 10.1.1 Emballage

Emballagen skal mærkes med et UN3480 lithium-ion-batterimærke, som vist. Hvis den er pakket med andre komponenter, skal batteriet forblive i sin primære emballage. I dette scenarie skal batterimærket placeres på den eksterne emballage.



### 10.1.2 Transport

Regler for transport af lithium-ion-batterier er fastsat til vejtransport (ADR), lufttransport (IATA) og søtransport (IMDG). Batteripakken skal håndteres med forsigtighed for at minimere risikoen for funktionsfejl, skader og kvæstelser. IATA-regler fra april 2016 fastslår, at lithium-batterier kun må oplades op til max. 30%, hvis de skal transporteres med fly (passager- og godsfly).

### 10.1.3 Opbevaring

Det er vigtigt, at batterier tilmærket opbevaring i længere tid ad gangen regelmæssigt bliver opladet, afhængigt af opbevaringsbetingelserne. Batterier der ankommer med lufttransport skal oplades inden opbevaring.

