

Højdejusterbar unit til Ropox Toiletstøtter

Brugermanual og Montagevejledning
Denne vejledning skal altid ledsage produktet

Indholdsfortegnelse

INDHOLDSFORTEGNELSE	2
BRUGERVEJLEDNING	3
MONTAGEVEJLEDNING	8
SERVICEINFORMATION	12
RESERVEDELE	13
REKLAMATION	14




Det er vigtigt at læse denne manual inden montering og ibrugtagning

Brugervejledning

Generel produkt information

Den højdejusterbare unit giver mulighed for nem højdejustering af Ropox Toiletstøtter og giver derved den optimale komfort i brugssituationen.

Tekniske data

Produktnavn:	Højdejusterbar unit til Ropox Toiletstøtter	
Varenumre:	40-40907	
		
Højdeindstilling:	120 mm	
Materialer:	Vægbeslag Dækkappe Lister Knop	Overfladebehandlet stål ABS PVC Aluminium
Overfladebehandling:	Knop Stål	Pulverlakering Blåkromat
Maks. belastning:	Testet i henhold til DS/ISO 17966:2016, hvor den maksimale brugervægt er fastsat til 325kg	
Egenvægt:	4 kg (ekskl. Toiletstøtte)	
Anvendelsestemperatur:	10-40° C	
Luftfugtighed:	5-85 % (ikke kondenserende)	
Producent:	Ropox A/S DK-4700 Næstved, Tlf.: +45 55 75 05 00 E-mail: info@ropox.dk	



Dette produkt er CE-mærket og testet i henhold til de europæiske standarder for hjælpemidler til handicappede DS/ISO 17966. Er fremstillet i henhold til relevante krav i Direktiv 93/42/EEC vedrørende medicinsk udstyr og ligger i laveste risikoklasse 1.

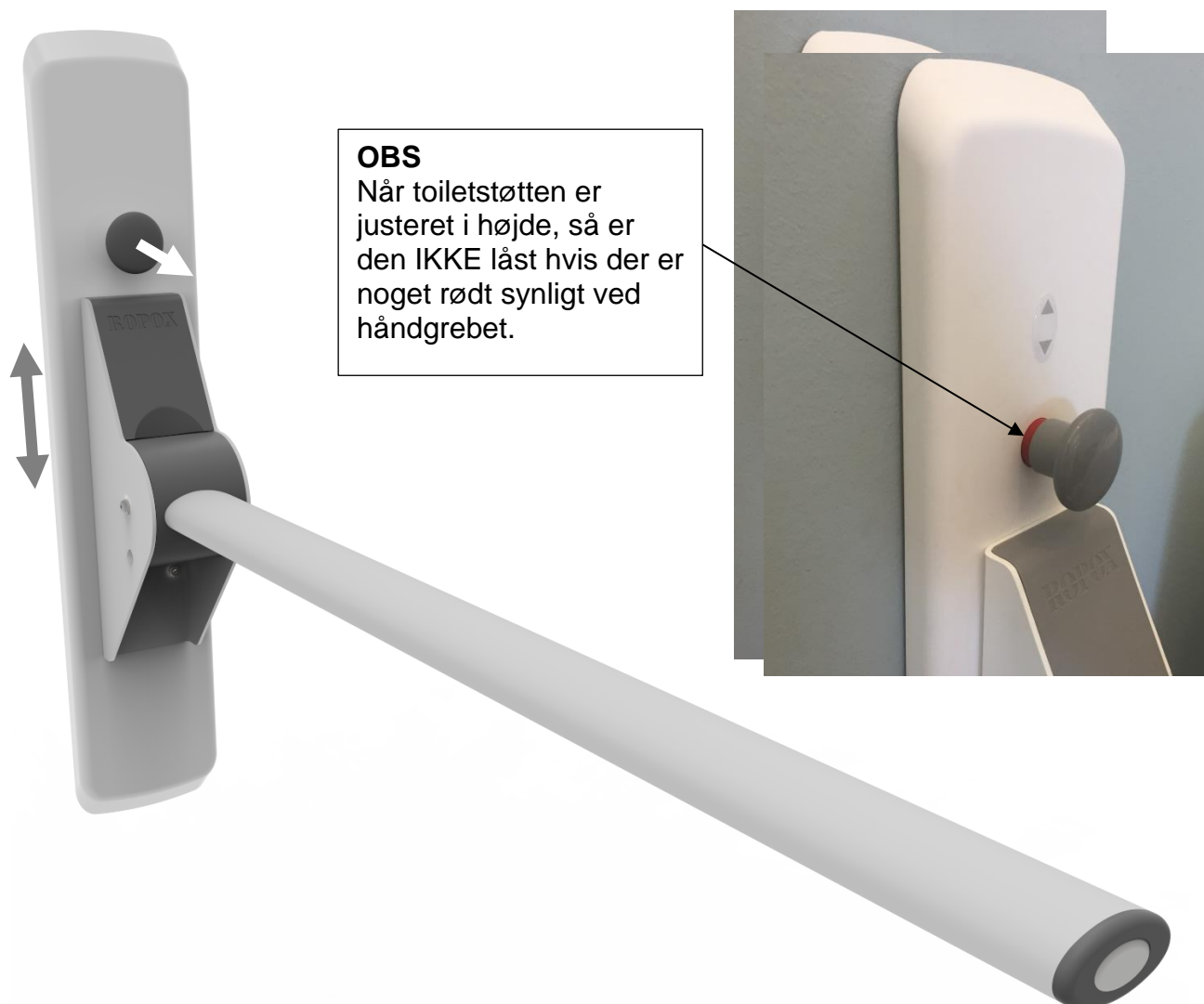
Brugervejledning

Anvendelse

Enheden anvendes til at højdejustere toiletstøtter. Den er designet til nem og enkel justering uden brug af værktøj. Højden kan indstilles ved at trække ud i håndgrebet og herefter placere toiletstøtten i den højde man ønsker. Toiletstøtten låser automatisk når håndgrebet slippes.

Højdejustering med håndgreb

Toiletstøtten kan justeres 120 mm, med trin på 15 mm, ved at trække ud i håndgrebet.



Brugervejledning

Rengøring

Ved anvendelse kan der fremkomme tilsmudsning. Det er yderst vigtigt, at enheden rengøres ifølge denne vejledning.

Højdejusterbar unit til Ropox Toiletstøtter må tørres med en opvredet klud med lunkent vand og almindelige rengøringsmidler. Undgå at benytte ætsende/slibende væsker eller slibende klude, børster og svampe.

Desinfektion kan gøres med gængse desinfektionsmidler.

Label

Hver enhed har sin egen label som vist. Denne label indeholder vigtig information, som skal opgives ved henvendelse til leverandøren.



Symboloversigt:



Brugermanualen skal gennelæses inden brug.



Affald skal sorteres – om muligt til genbrug.



Ropox er fabrikant af det aktuelle produkt.



CE-mærkning. Dette produkt opfylder kravene til *General Safety and Functionality* i de relevante EU-direktiver og standarder.

Sikker anvendelse

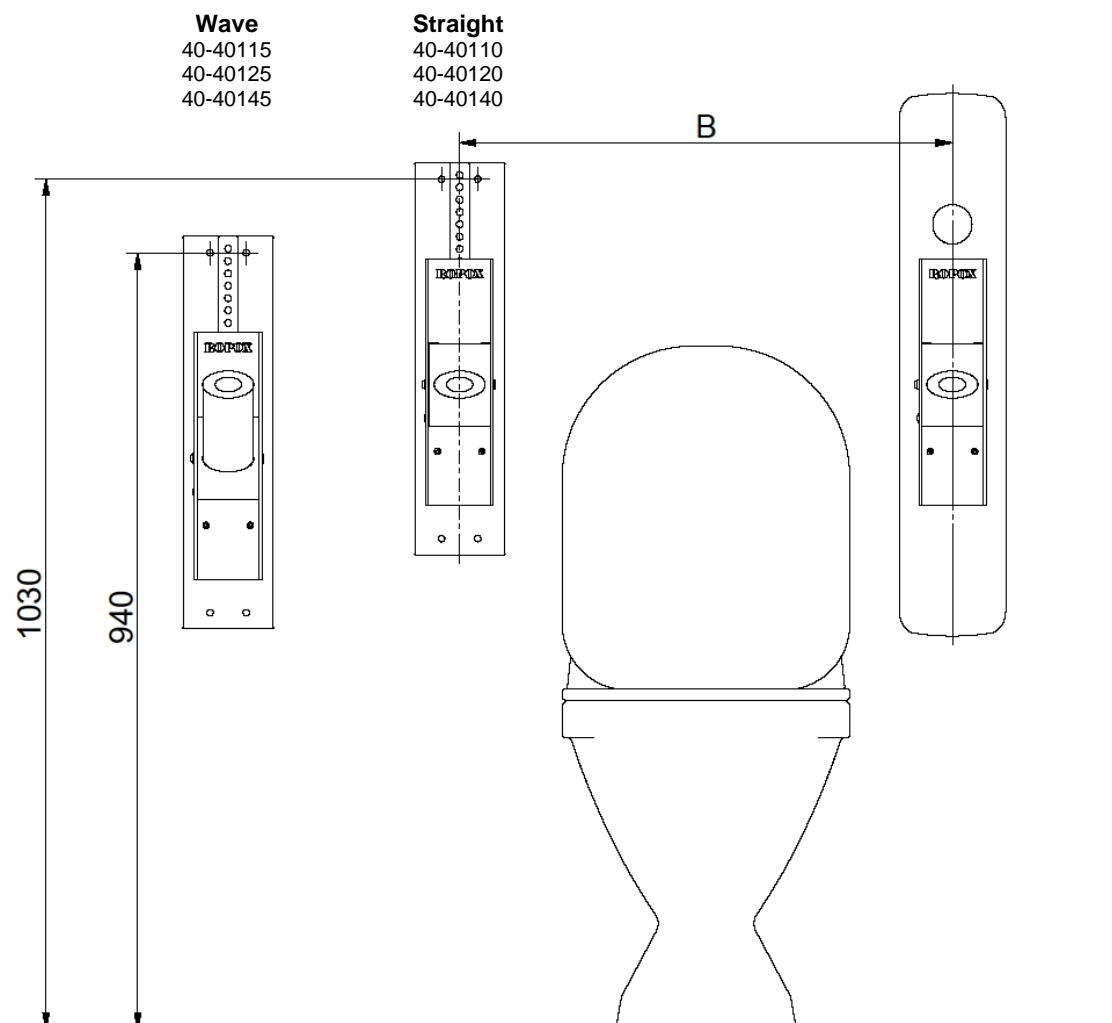
- Højdejusterings enheden må kun anvendes af personer, som har læst og forstået denne instruktion.
- Enhver anvendelse skal ske på en sådan måde, at der ikke opstår risiko for skader på personer eller ejendom. Det er personen, som betjener højdejusteringen, der har ansvaret for, at ingen kommer til skade.
- Enhver forandring, som kan påvirke dens virkemåde eller opbygning, er ikke tilladt på Ropox Højdejustering til toiletstøtter.
- Installation, service og reparationer må kun udføres af personale, som har tilstrækkelig kompetencer.
- Ved inspektioner, service eller reparationer skal enheden frigøres for last.

Montagevejledning

Installationsgrænseflader

Placering af øverste huller

Placeringen afhænger af hvilke toiletstøtte der benyttes. Alle mål er angivet i mm og ud fra en fast højde til toppen af toiletstøtten på 800mm +/- 60mm over gulv. Hvis dette mål ønskes ændret, skal de anbefalede mål tilsvarende ændres.



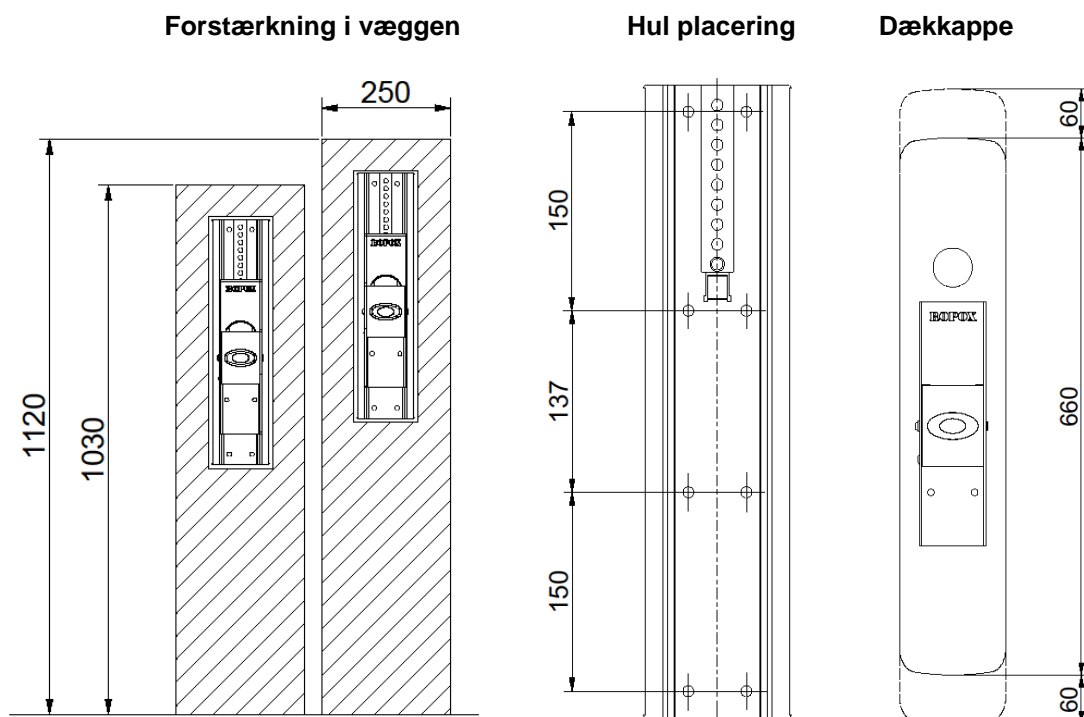
Afstanden B

Afstanden i mellem toiletstøtterne afhænger af hvilken standard der følges.

Ifølge standard	B
DS 3028	660 mm (600 mm mellem armene)
DIN 18040-1	712-762 mm

Montagevejledning

Installationsgrænseflader



Det skraverede område angiver minimumsområde for forstærkning i væg. Forstærkning lægges med fordel fra gulv til loft. Hullerne måles ud fra de øverste huller i vægbeslaget og placeringen afhænger af hvilken toiletstøtte der skal bruges. Det er vigtigt at der er plads til at dækkappen kan bevæge sig 60mm, både op og ned.

Væggen skal være af skruefast materiale godkendt til vådrum. Enheden leveres med et sæt (8 stk.) skruer og rawplugs, som er beregnet for montage på en betolvæg. Montøren skal altid vurdere væggen materiale, beskaffenhed og styrke og anvende egnede skruer og rawplugs til denne givne type væg.

Toiletstøtter	Max brugervægt iht. DS/ISO 17966	Træk i øverste skruer
40-40110	190 kg	80 kg
40-40115	190 kg	80 kg
40-40140	385 kg*	160 kg
40-40145	385 kg*	160 kg
40-40150	255 kg	90 kg
40-40151	255 kg	90 kg
40-40152	385 kg*	160 kg

* Bemærk at højdejustering kun kan klare 325 kg

Montagevejledning

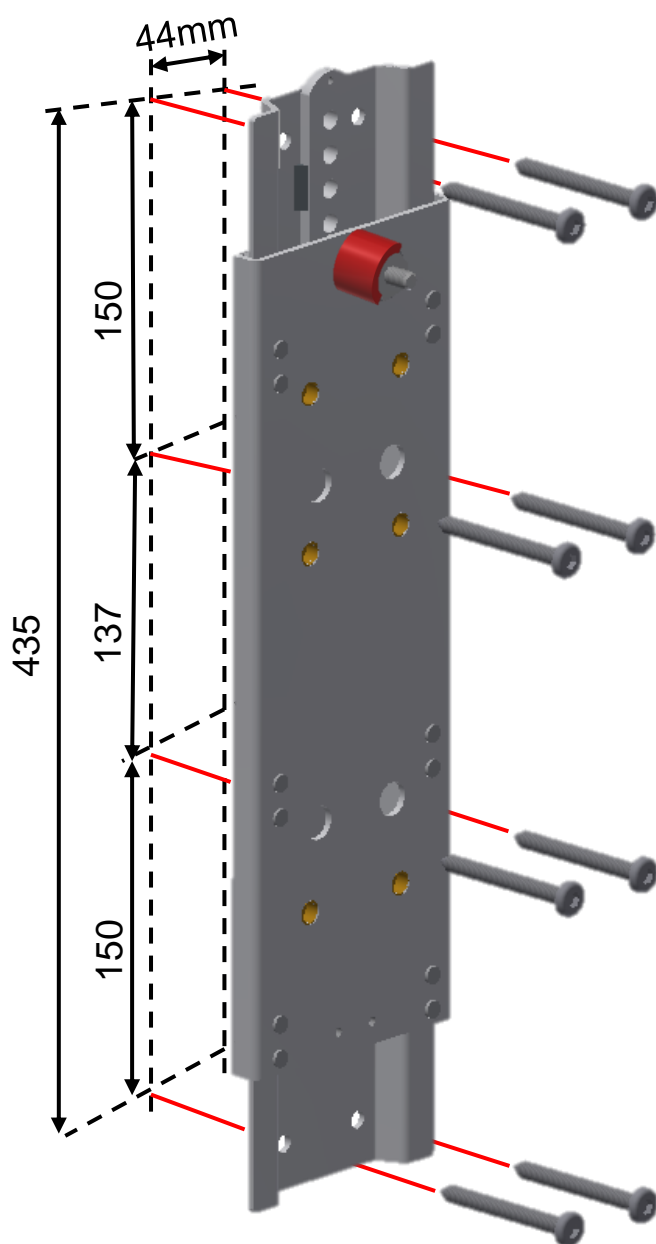
40-40907

OBS:

Skruemontage i væg skal altid ske i hensyn til væggens pågældende styrke og beskaffenhed. Medfølgende skruer er kun vejledende for opsætning på en forstærket væg med henblik på de angivne max skruebelastninger i montagemanualen.

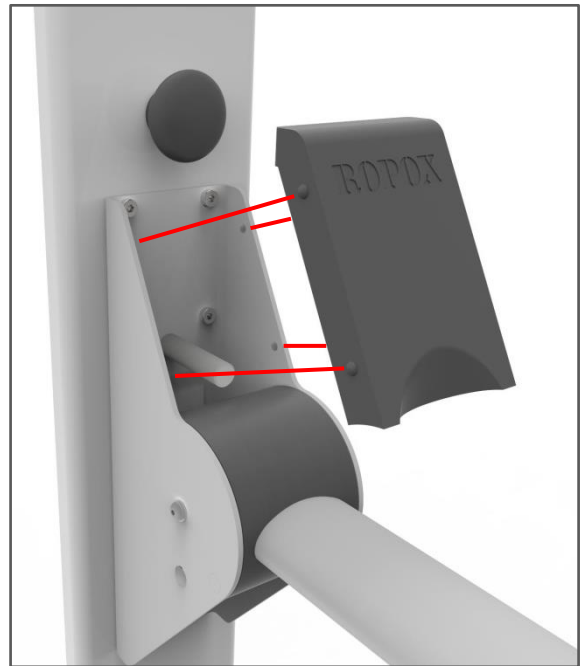
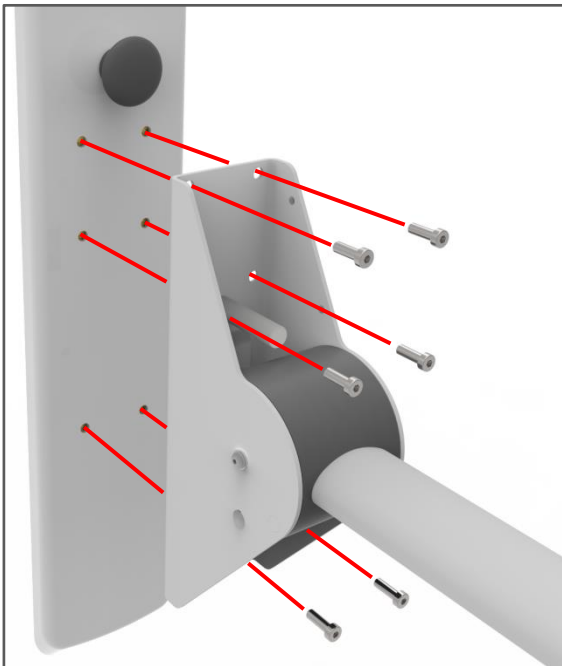
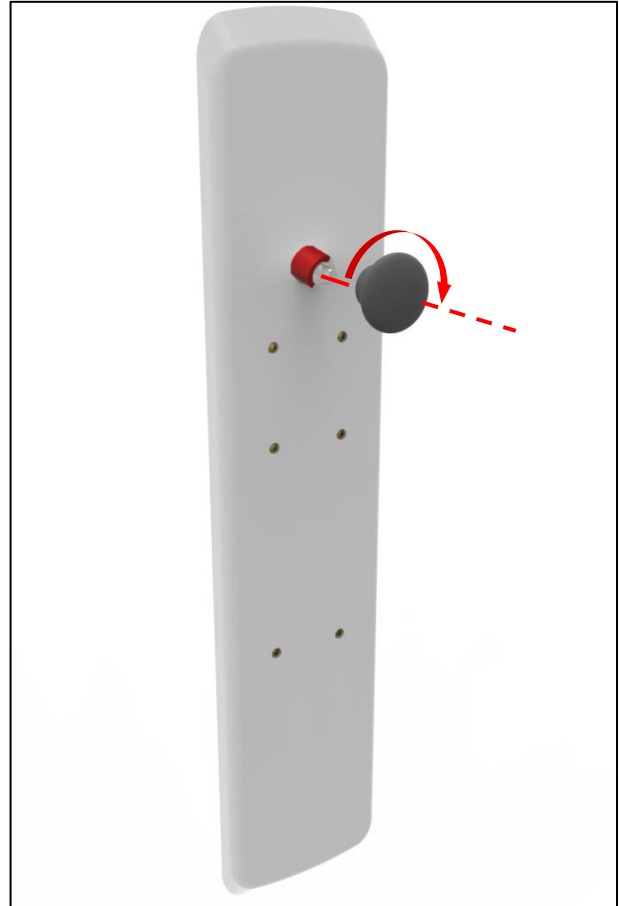
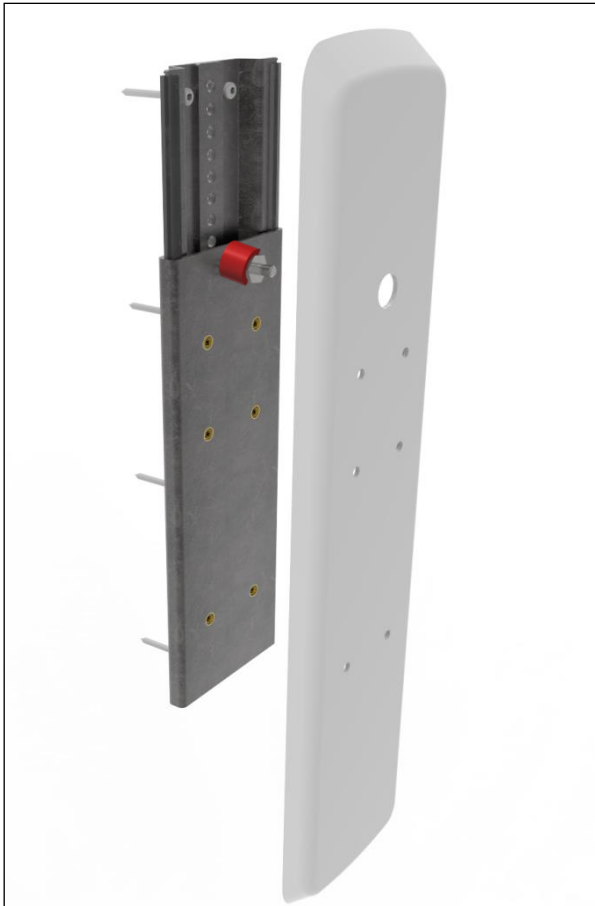
OBS:

Placeringen af øverste huller er angivet under installationsgrænseflader



Anbefalet:
8 x 7,5x72
8 x rawlplugs

Montagevejledning



Serviceinformation

Vedligeholdelse



Inspektioner, service og reparationer skal udføres af kompetent personale

Ropox Højdejustering til toiletstøtter er vedligeholdsfri. Smøring af bevægelige dele er foretaget for hele stallets levetid. Af sikkerhedsmæssige og driftsmæssige årsager anbefaler vi et årligt eftersyn.

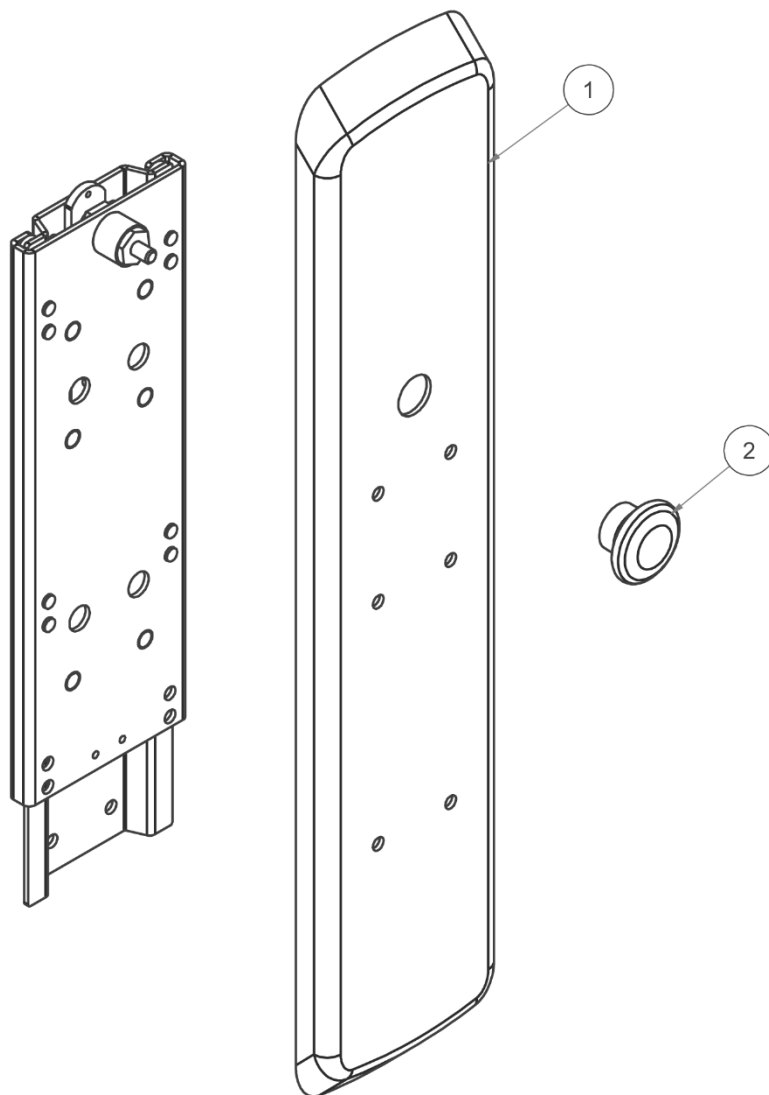
Serviceeftersyn

Efter en måned

Check: Montering af bolte og skruer
 At enheden nemt kan justeres op og ned 120mm.

Reserve dele

40-40907-2



Del nummer	Beskrivelse	Varenr.
1	Kappe	40*40907-066
2	Knop	40*43043-027

Reklamation

Se generelle salgs- og leveringsbetingelser på www.ropox.dk



ROPOX A/S

Ringstedgade 221
DK – 4700 Næstved
Tel.: +45 55 75 05 00
E-mail: info@ropox.dk
www.ropox.dk