



Ropox FlexiBasic 30-63XXX

Brugermanual

Montageanvisning

Denne folder skal altid opbevares ved produktet!

Indholdsfortegnelse:

1.	INTRODUKTION	3
2.	OVERENSSTEMMELSE MED EU-DIREKTIV	3
3.	ANVENDELSE	3
4.	TEKNISKE DATA FLEXIBASIC	4
5.	PLACERING AF INSTALLATIONER, VAND OG AFLØB	5
	5.1 <i>Tips og tricks</i>	6
	5.1.1 <i>Belastning på boltforbindelser til væg</i>	6
6.	MONTAGEVEJLEDNING, ILLUSTRATIONER	7
6.	MONTAGEVEJLEDNING, BESKRIVELSE	11
	6.1 <i>Samling af rammen</i>	11
	6.2 <i>Placering af bordpladebæringer på rammen</i>	11
	6.3 <i>Rammen monteres på væggen</i>	11
	6.4 <i>Placering af forsargsbeslag</i>	12
	6.5 <i>Placering af bordpladen</i>	12
	6.6 <i>Placering af træforsarg</i>	12
	6.7 <i>Placering af sidesarg</i>	12
	6.8 <i>Justering af bordplade/bordpladebæring</i>	12
	6.9 <i>Montage af afstandsklods for fodpanel</i>	12
	6.10 <i>Montage af fleksible vandtilslutninger og afløbsslanger</i>	13
	6.11 <i>Justering af bordhøjden ved brug af løfteenheden</i>	13
	6.12 <i>Montage af aflastningsfødder</i>	13
	6.13 <i>Montage af dækkapper</i>	13
	6.14 <i>Montage af dæklader</i>	13
7.	FUNKTIONSAFPRØVNING	14
8.	KOMPONENTLISTE FOR FLEXIBASIC	14
9.	TILVALGSMULIGHEDER FLEXIBASIC	15
10.	SIKKER ANVENDELSE	16
11.	VEDLIGEHOLD / RENGØRING	16
	11.1 <i>Rengøring</i>	16
	11.2 <i>Vedligehold</i>	16
	11.3 <i>Serviceskema</i>	17
12.	FEJLSØGNING	18
13.	REKLAMATION	19

1. Introduktion

De har valgt FlexiBasic, det multifleksible hæve og sænke stel, som er nemt og enkelt at montere. Stellet kan benyttes separat, eller i sammenhæng med Verti og Diagonal; det regulerbare system til overskabe.

Der er ingen generende forsarg på stellet, hvilket giver maksimal udnyttelse af den trinløse indstilling af arbejdshøjden på 65-95 cm + bordpladetykkelse (normalt 3 cm). Under bordpladen er der maksimal frirum for knæ og ben, hvilket er til stor fordel for kørestolsbrugere, som opnår en maksimal bevægelsesfrihed og en perfekt arbejdsstilling.

FlexiBasic leveres som et højdejusterbart stel, som indstilles ved hjælp af en løfteenhed. Stellet kan senere ombygges til et manuelt eller elektrisk stel.



Dette dokument SKAL altid følge produktet samt være læst af og til rådighed for brugeren

Korrekt anvendelse, betjening og inspektion er afgørende for effektivt og sikkert arbejde.

2. Overensstemmelse med EU-direktiv

Dette produkt er CE-mærket og forsikres derved at være i overensstemmelse med de grundlæggende krav vedr. funktion og sikkerhed.

3. Anvendelse

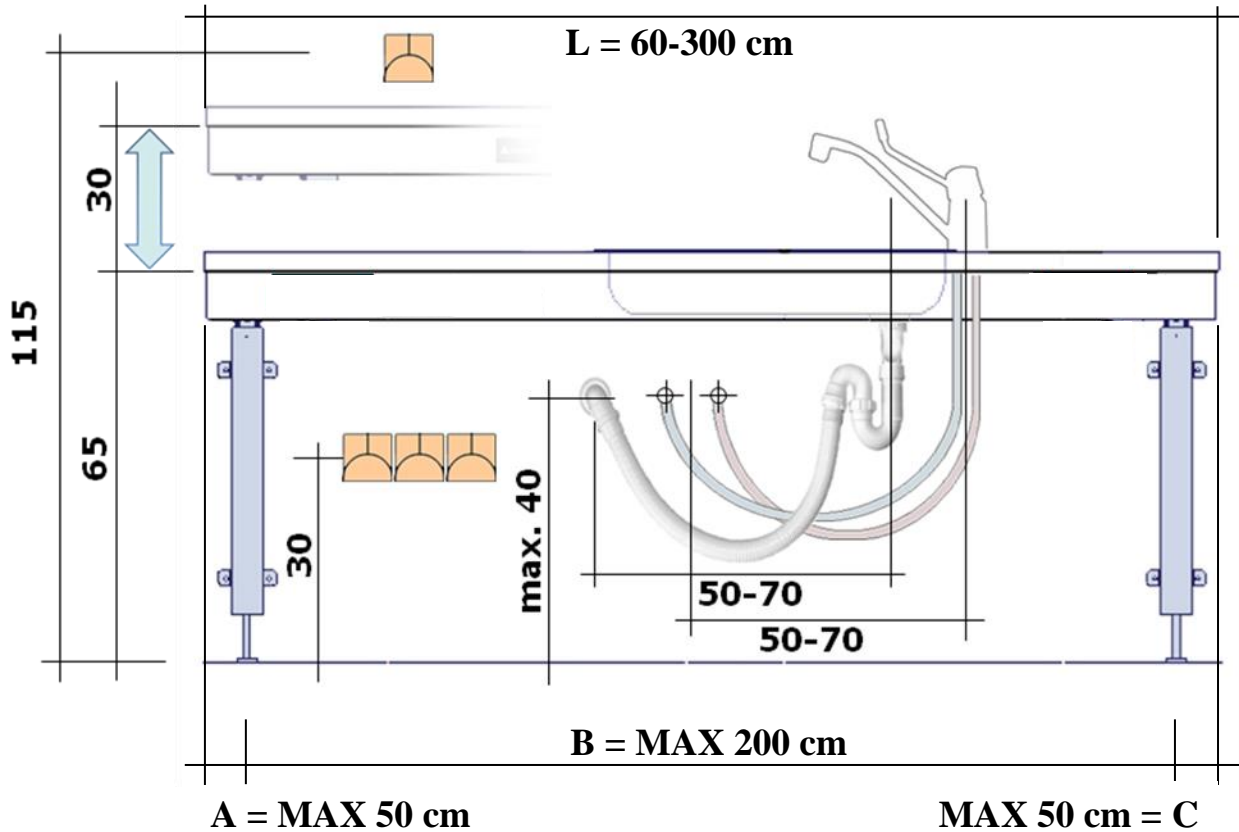
FlexiBasic stellet er konstrueret således, at en bordplade kan indstilles vertikalt for at opnå en optimal arbejdshøjde. FlexiBasic må IKKE benyttes som løftebord eller personløfter

Anvendelsen skal ske indendørs, under temperaturer og fugtighed i boligen som angivet i afsnit 4.

4. Tekniske data FlexiBasic

Produktnavn:	Ropox FlexiBasic Bordpladelængde = 60-300 cm
Varenummer:	30-63XXX: XXX= Bordpladelængde Stellets længde er altid 5 cm kortere end bordpladelængden
Højdeindstilling:	65–95 cm uden bordplade
Materiale:	Svejst stålør St. 37 Aluminium leg. 606045-T6 Kunststofemner
Overfladebehandling:	Pulverlakering, Standard RAL 9010, mat hvid Chromating
Maks. belastning på stel:	150 kg jævnt belastet over hele bordpladen
Temperatur:	5-45° C
Luftfugtighed:	5-85 % (ikke kondenserende)
Reklamationsret:	Se reklamationsret side 19
Producent:	Ropox A/S, DK-4700 Næstved, Tlf.: +45 55 75 05 00 E-mail: info@ropox.dk , www.ropox.dk

5. Placering af installationer, vand og afløb



Længde af Aluminiumsprofil = Længde af bordplade minus 5 cm

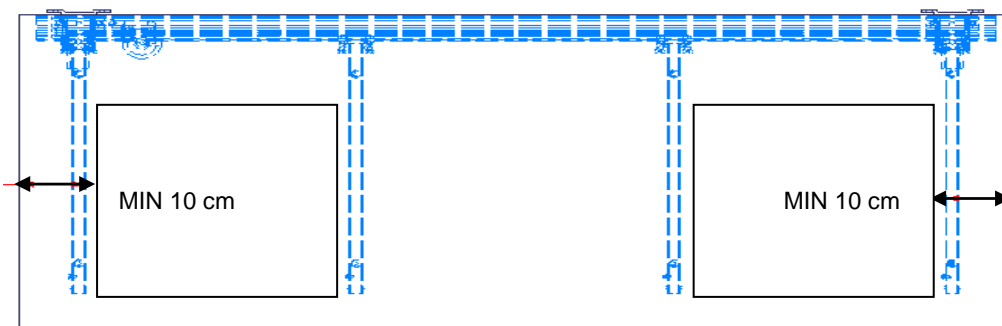
Det er vigtigt, at alle slanger til vandtilslutning og afløb er fleksible, således at stellet frit og uhindret kan justeres indenfor højdeindstillingsintervallet 65-95 cm (uden bordplade).



Det anbefales at de faste vandudtag placeres på væggen, så de peger nedad i en højde på maks. 30 cm fra gulv. Derved sikres det, at de fleksible slanger ligger pænt tæt på væggen uden at slå bugter. Der anbefales en 90° ventil med 1/2" gevind.



Ved udskæringer i bordpladen skal der tages hensyn til afstand fra begge sider af bordpladen som vist.



Altid maksimum 0,5cm luft på alle sider af bordpladen!



Advarsel!

Ved montage af en kogeplade i bordpladen, vær opmærksom på farerne herom:
Gaskogeplade – Vær opmærksom på bevægelsen af gasledninger. Hvis disse klemmes fast, kan der risikere at komme gasudslip, som kan være dødeligt!
Induktionskogeplade – Vær opmærksom på ikke at bringe radioudstyr inden for 30cm af kogepladen, dette inkluderer pacemakers!

Hvor afstande ikke kan holdes under 0,5cm, bør nedenstående afstande følges for at undgå klemfare.

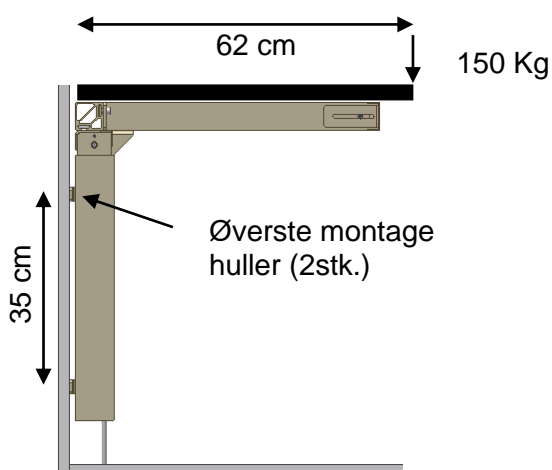
ISO 21856	
	<5mm / >25mm
	<60mm / >300mm

5.1 Tips og tricks

5.1.1 Belastning på boltforbindelser til væg

Beregning er udført på ét ben, hvilket vil være værste situation, og bordpladedybde 62 cm.

Den maksimale kraft skal være jævnt fordelt over hele pladen, men her regnes med værste situation, hvor kraften placeres i forkanten af bordpladen



$$\text{Træk i øverste bolte: } \frac{150 \times 62}{35 \times 2} = 133 \text{ Kg/bolt}$$

Hertil bør regnes med en sikkerhedsfaktor:

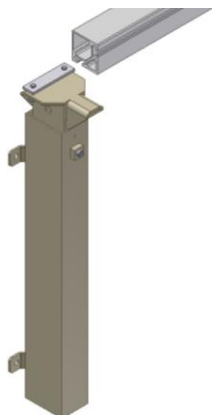
Sikkerhedsfaktor 1	⇒	133 Kg/bolt
Sikkerhedsfaktor 2	⇒	266 Kg/bolt
Sikkerhedsfaktor 3	⇒	399 Kg/bolt

Under normale forhold skal der tages hensyn til, at der altid være min 2 ben (4 bolte) til at optage kræfterne

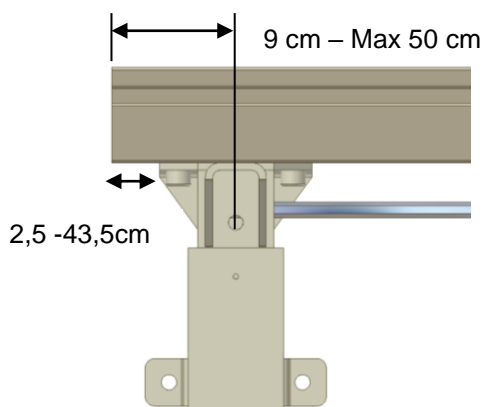
6. Montagevejledning, illustrationer

Montering skal altid udføres af kompetent personale.

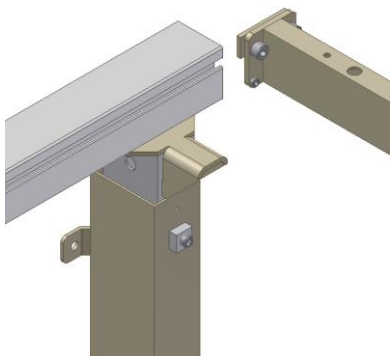
Inden montagen påbegyndes, kontrolleres ud fra komponentlisten, om alle delene medfølger. Se komponentlisten fra side 14. Se montagebeskrivelse fra side 11.



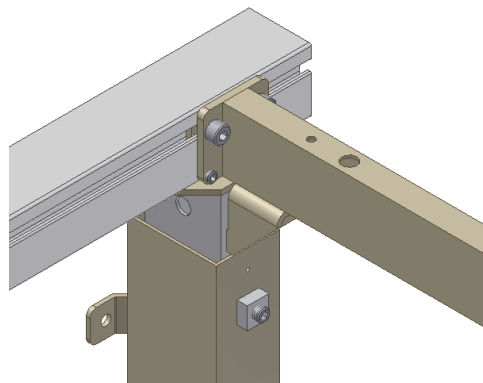
6.1.1



6.1.2



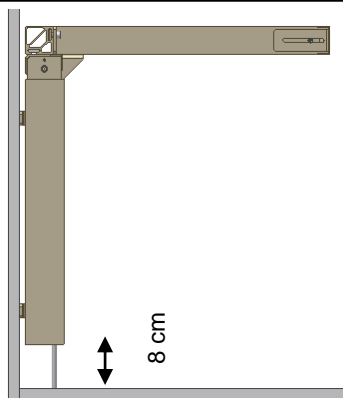
6.2.1



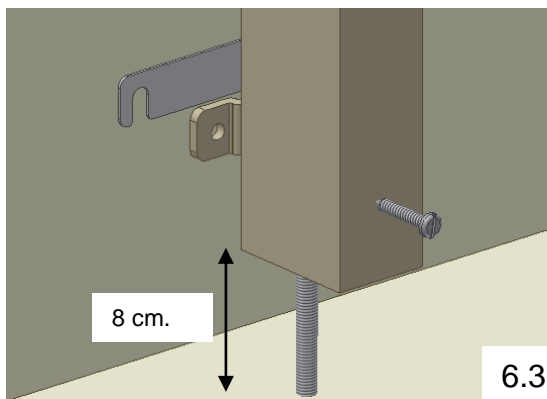
6.2.2



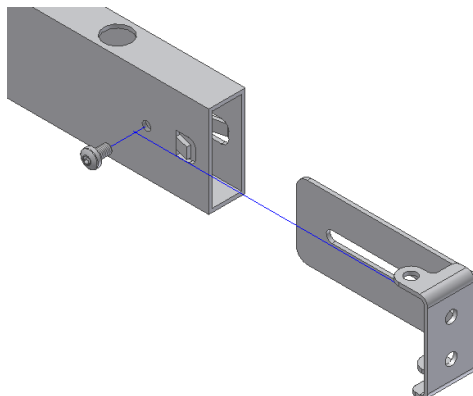
6.3.1



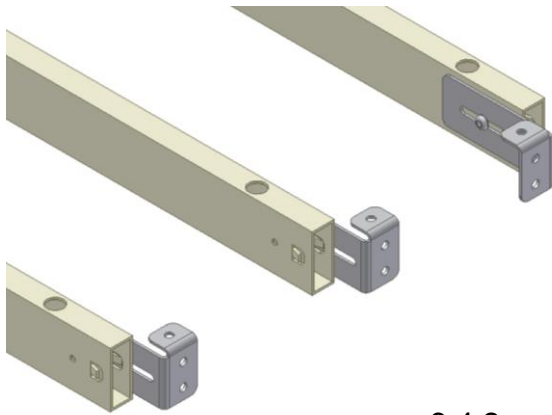
6.3.2



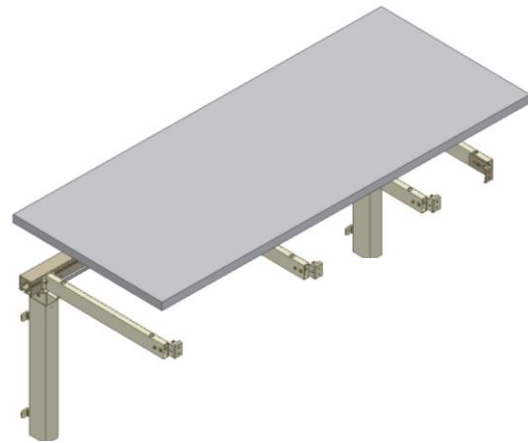
6.3.3



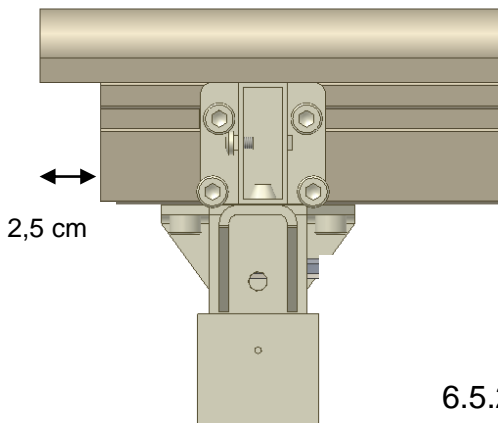
6.4.1



6.4.2

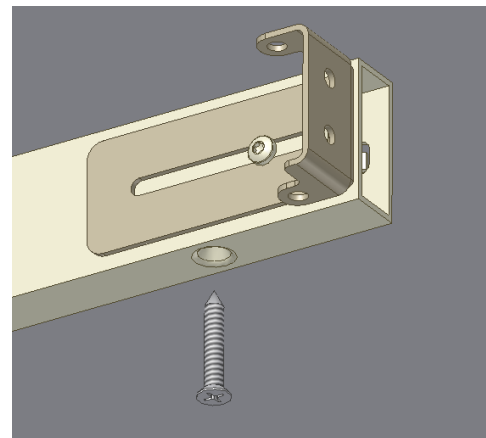


6.5.1

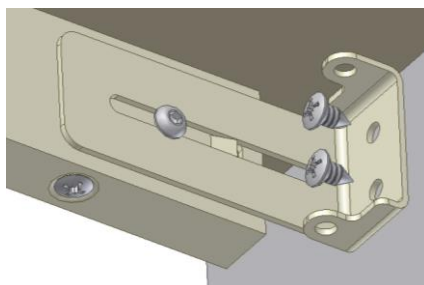


2,5 cm

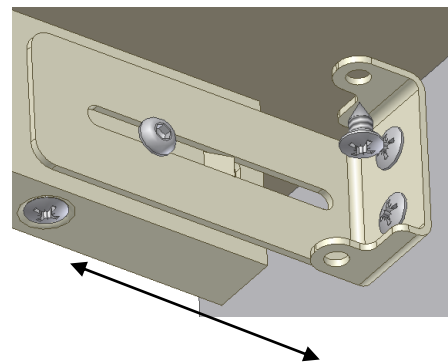
6.5.2



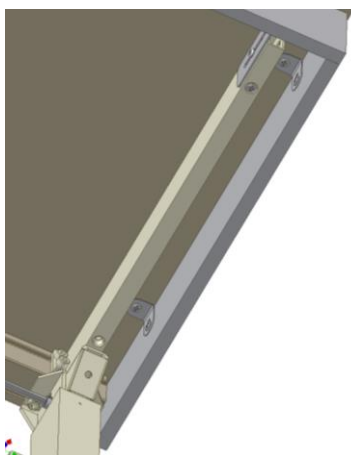
6.5.3



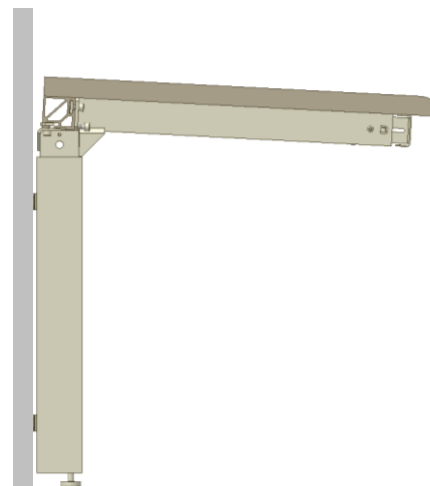
6.6.1



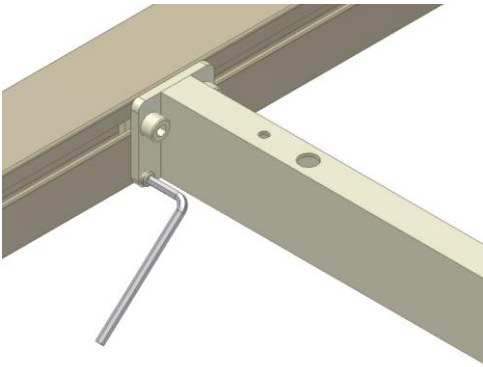
6.6.2



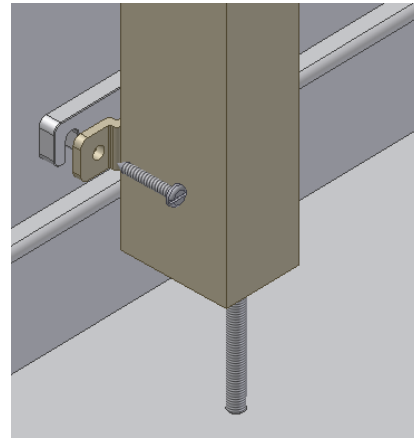
6.7.1



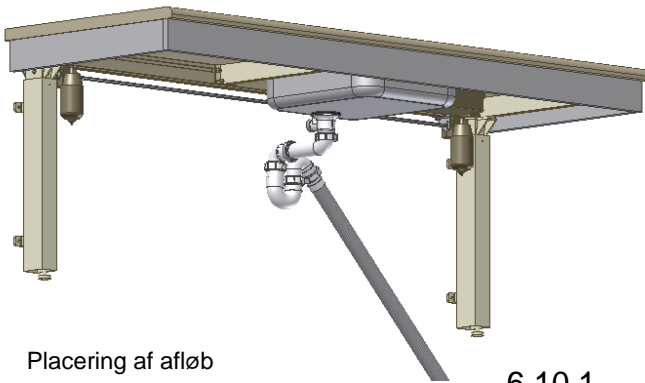
6.8.1



6.8.2



6.9.1



Placering af afløb

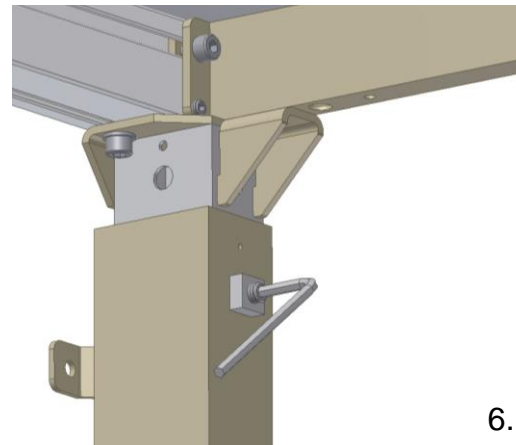
6.10.1



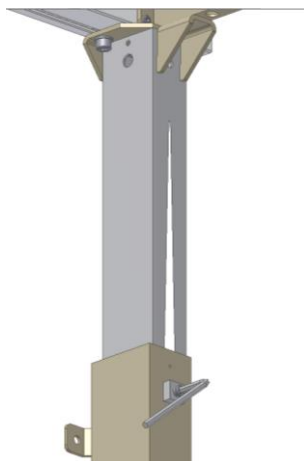
6.11.1



6.11.2

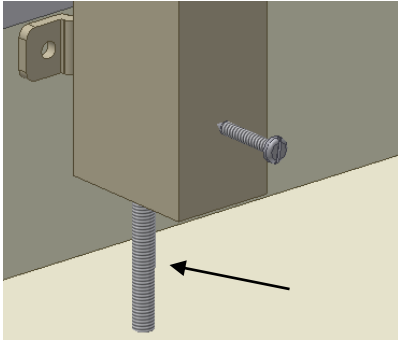


6.11.3

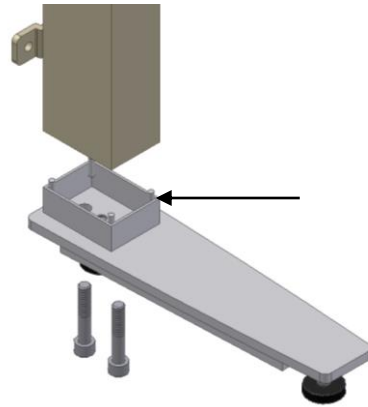


6.11.4

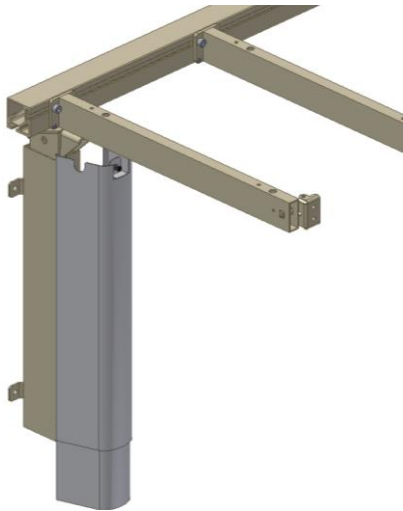
6. Montagevejledning, illustrationer



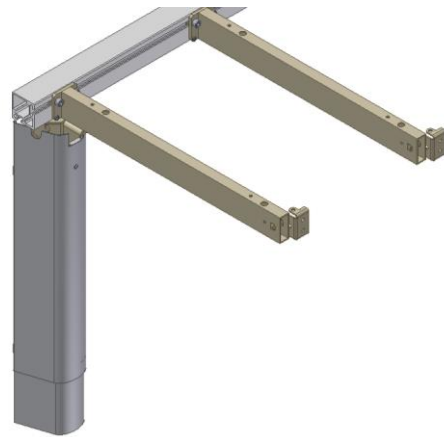
6.12.1



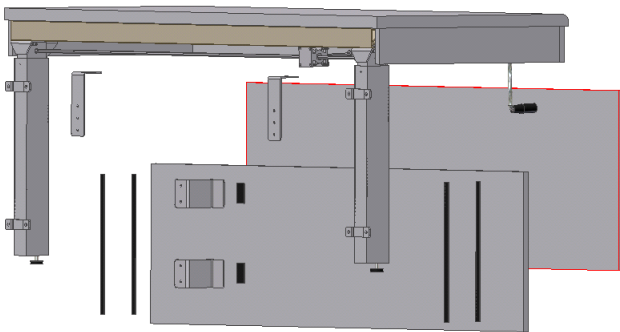
6.12.2



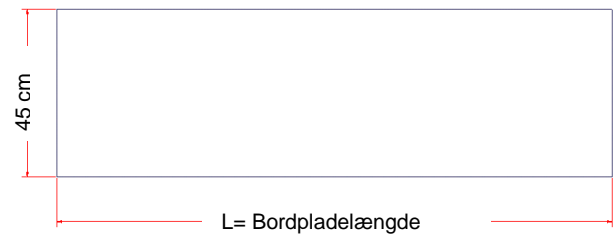
6.13.1



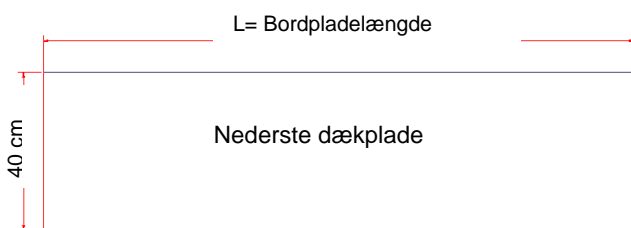
6.13.2



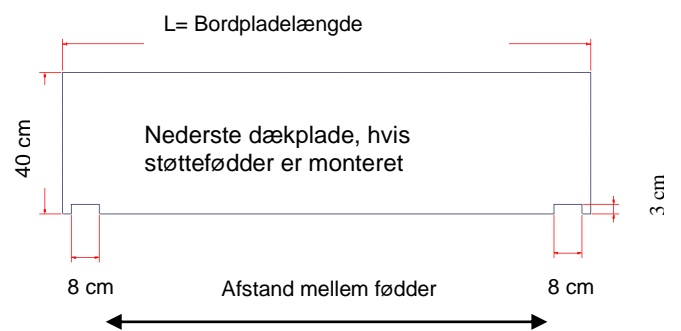
6.14.1



6.14.2



6.14.3



6.14.4

6. Montagevejledning, beskrivelse

Montering skal altid udføres af kompetent personale.

Inden montagen påbegyndes, kontrolleres ud fra komponentlisten, om alle delene medfølger. Se komponentlisten fra side 15. Se montageillustrationer fra side 7.

6.1 Samling af rammen

* Hvis aflastningsfødder er bestilt se først montage af dem på 6.12

6.1.1 Benene skydes ind i aluprofilet i sporet på undersiden, et ben fra hver side.

6.1.2 Benene placeres på aluprofilet i den viste afstand.
I de tilfælde hvor der måtte være evt. stikkontakter udfor benet, kan benet forskydes en anelse mod midten.

Benene spændes med 2 bolte på hvert ben

For at opnå den korrekte højde på Flexi stellet (65-95 cm uden bordplade) skal den monterede stilleskrue justeres som vist. Se. fig. 6.3.2

6.2 Placering af bordpladebæringer på rammen

6.2.1 Bordpladebæringerne kan skydes ind i aluprofilet, fra begge sider, til den ønskede placering og spændes fast med de to skruer på hver bordpladebæring.

6.2.2 Hvor der er et ben, skal der altid placeres en bordpladebæring direkte over benet. Kipningen af bordpladebæringer må **ikke** justeres på de bordpladebæringer, som er placeret direkte over benene. (se 6.8.1) Bordpladebæringer fordeles på hele længden.

Det anbefales, at man har maks. 60 cm mellem bordpladebæringerne for at opnå den optimale stabilitet.

6.3 Rammen monteres på væggen

6.3.1 Rammen placeres op mod væggen i lod. De to stilleskruer under benene justeres, så rammen er vandret.

6.3.2 For at opnå den korrekte højde på FlexiBasic stellet (65-95 cm uden bordplade) skal den monterede stilleskrue justeres som vist. Efter endt montage, kan stilleskruen skrues helt ind, så den ikke er synlig.

Hullerne for fastgøring mærkes op og bores.

Rammen skrues fast i væggen med skruer og rawlplugs, der passer til væggens beskaffenhed.

6.3.3 I tilfælde af skævheder op til 0,45 cm på væggen, kan dette justeres ved at montere de medfølgende afstandsplader mellem benene og væggen.

Benene løsnes en smule, og afstandspladerne (0,15 cm) skydes ind bag benenes vægbeslag, hvor det er nødvendigt. Øverst eller nederst afhængig af om væggen er i lod.

6.4 Placering af forsargsbeslag

- 6.4.1 Til montering af træforsarg medfølger forsargsbeslag, som svarer til antallet af bordpladebæringer. Forsargsbeslaget monteres på siden af bordpladebæringen og fikseres løst med den medfølgende skrue.
- 6.4.2 På de yderste bordpladebæringer anbefales, at forsargsbeslagene peger ind mod midten af stellet, så de ikke kommer i konflikt med sidesargen.

6.5 Placering af bordpladen

- 6.5.1 Bordpladen lægges nu på stellet. Der må maksimalt være en afstand fra bagsiden af bordpladen og ind til væggen på 0,5 cm.

Flyttes stellet ud fra væggen, SKAL afstanden fra væg til bagkant bordplade fortsat være 0,5 cm.

- 6.5.2 Længden på aluprofilet er som standard 5 cm kortere end bordpladen. Herved opnås et udhæng på 2,5 cm i hver side.
- 6.5.3 Bordpladen skrues fast igennem hullerne i bordpladebæringerne.

6.6 Placering af træforsarg

- 6.6.1 Træforsargen sættes fast i den ønskede position under bordpladen med f.eks. en klemtang. Forsargsbeslagene trykkes frem mod træforsargen og skrues fast indefra.
- 6.6.2 Ved at skrue forsargsbeslagene op i bordpladen, trækker man træforsargen op. Til sidst spændes skruerne på siden af bordpladebæringen.

6.7 Placering af sidesarg

- 6.7.1 Med stellet følger møbelvinkler som holder træsidesarg op til bordpladen.

6.8 Justering af bordplade/bordpladebæring

- 6.8.1 Når bordpladen er lagt på stellet, kan det være nødvendigt, at man skal kompensere for bordpladens vægt, der kommer til udtryk i, at stellet ikke længere er vandret fra væggen mod forsargen.
- 6.8.2 De to nederste skruer på hver bordpladebæring justerer "kipningnen" af denne. Start med at løsne de to skruer, der holder bordpladebæringen fast til aluprofilet. Nu skrues der på de nederste skruer, så bordpladen bliver vandret. Til sidst spændes de to øverste skruer igen. Denne procedure gentages på de midterste bordpladebæringer.



Der må **ikke** justeres på de bordpladebæringer, som er placeret direkte over benene.

6.9 Montage af afstandsklods for fodpanel

* **Tilbehør**

- 6.9.1 Såfremt fodpanel er til gene for opsætningen, kan stellet flyttes ud fra væggen ved brug af afstandsklodser på 1 cm. Husk afstand fra bagsiden af bordpladen og ind til væggen skal være 0,5 cm.

6.10 Montage af fleksible vandtilslutninger og afløbsslanger



Det anbefales at de faste vandudtag placeres på væggen, så de peger nedad i en højde på maks. 30 cm fra gulv. Derved sikres det, at de fleksible slanger ligger pænt tæt på væggen uden at slå bugter. Der anbefales en 90° ventil med 1/2" gevind.

- 6.10.1 Ved tilslutninger af varmt og koldt vand samt afløb, SKAL der bruges fleksible slanger, så stellet uhindret kan bevæge sig indenfor det højdeindstillelige interval (65-95 cm)

De fleksible slanger skal monteres, så de har mulighed for at bevæge sig i en bue parallelt med væggen, dog uden at komme i klemme.

Slangerne skal have en længde, som er afpasset i forhold til fastgørelsen og vandringen på stellet.

Vi anbefaler, at vandlås og afløbsrør føres direkte bagud mod væggen for at skabe optimal friplads under bordet og vasken.

6.11 Justering af bordhøjden ved brug af løfteenheden

- 6.11.1 Løfteenheden placeres på gulvet midt under stellet.

- 6.11.2 Løfteenheden justeres så den bærer på aluprofilet. Låseskruerne, én på hvert ben (se 6.11.3), løsnes og stellet kan nu indstilles til den ønskede højde

- 6.11.3 Låseskruen på det ene ben spændes fast. Bordpladen sættes nu i vater (finjustering på løfteenheden), hvorefter alle låseskruer spændes.

- 6.11.4 Benene er forsynet med en kile, hvilket betyder at overrammen ikke glider ned af sig selv, der kræves at låseskruerne løsnes for at få stellet sænket.

6.12 Montage af aflastningsfødder

* **Tilbehør**

- 6.12.1 Den medfølgende stilleskrue på benet afmonteres.

- 6.12.2 Foden og afstandsroret monteres på benet, med de medfølgende skruer, og spændes fast.

6.13 Montage af dækkapper

* **Tilbehør**

- 6.13.1 Dækkappen, som består af en inderkappe og en yderkappe, klemmes forsigtigt ind over benet.

- 6.13.2 Den øverste/yderste dækkappe løftes op, og den medfølgende snaplås trykkes ind i det tilhørende hul på benet. Det er vigtigt, at snaplåsen er trukket helt ud inden montering. Derefter trykkes snaplåsen i, så den er låst.

6.14 Montage af dækplader

* **Tilbehør:** Z-beslag for montering af dækplader (dækplader leveres ikke af Ropox)



Ved trebenet stel skal benyttes 2 sæt Z-beslag.

- 6.14.1 Inderste/nederste dækplade:

Z-beslagene monteres på væggen midt imellem benene. Velcro monteres på Z-beslagene og på dækpladen.

På benene og dækpladen monteres ligeledes Velcro. Dækpladen kan nu påmonteres.

Yderste/øverste dækplade:

De to vinkelbeslag monteres på indersiden af den yderste/øverste dækplade.

Vinkelbeslagene monteres herefter op på undersiden af bordpladen.

6.14.2 Målskitse yderste/øverste dækplade. Længden er lig bordpladens længde. Højden skal være 45 cm.

6.14.3 Målskitse inderste/nederste dækplade. Længden er lig bordpladens længde. Højden skal være 40 cm.

6.14.4 Inderste/nederste dækplade (hvis aflastningsfodder er monteret). Længden er lig bordpladens længde. Højden skal være 40 cm. Udskæring til fodder skal være 8 cm bred og 3 cm høj. Udskæringerne i dækpladen skal følge placering af støttefodderne.

7. Funktionsafprøvning

Efter afsluttet installation og inden ibrugtagning skal der altid udføres en komplet afprøvning af alle funktioner på FlexiBasic. Efterfølgende skal der altid udføres funktionsafprøvning mindst én gang om året af kompetent personale:

1. Check at montagevejledningen er overholdt.
2. Check at alle boltforbindelser er fastspændt.
3. Der må ikke være nogen belastning på stellet.
4. Der må ikke være noget, som kan hindre stellet i at bevæge sig indenfor højdeindstillingsintervallet (65-95 cm).
5. Er alle disse test ok, kan stellet ibrugtages.

8. Komponentliste for FlexiBasic

Ben, standard højde 65-95 cm, 30-63400:

Bordpladelængde = 60-300 cm

2 stk.



Indeholdt i ben:

30-67881 Afstandsplade (0,15 cm)

3 stk./ben



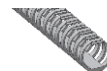
30-67680 Afstandsklods (1 cm)
Til fodpanel

2 stk./ben



30-67685 Kabelkanal

1 stk./ben



Bordpladebæring for pladedybde 60-62 cm 30-67620:

Bordpladelængde = 60-104 cm

2 stk.

Bordpladelængde = 105-204 cm

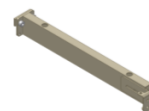
4 stk.

Bordpladelængde = 205-249 cm

5 stk.

Bordpladelængde = 250-300 cm

7 stk.

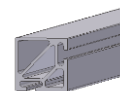


Aluprofil 30-65300-xxx:

Længde(XXX) = Bordpladelængde ÷ 5cm

1 stk.

Leveres i 5 cm interval



9. Tilvalgsmuligheder FlexiBasic

Løfteenhed til FlexiBasic 30-63402:

1 stk.



Indeholdt i løfteenhed:

20*60320-297 Håndsving

1 stk.

Bordpladebæring for pladedybde 70-72 cm 30-67621:

Bordpladelængde = 60-104 cm

2 stk.

Bordpladelængde = 105-204 cm

4 stk.

Bordpladelængde = 205-254 cm

5 stk.

Bordpladelængde = 255-300 cm

7 stk.



Bordpladebæring for pladedybde 58-60 cm 30-67624:

Bordpladelængde = 60-104 cm

2 stk.

Bordpladelængde = 105-204 cm

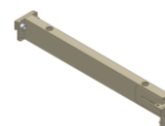
4 stk.

Bordpladelængde = 205-254 cm

5 stk.

Bordpladelængde = 255-300 cm

7 stk.



Bordpladebæring for pladedybde 50-52 cm 30-67622:

Bordpladelængde = 60-104 cm

2 stk.

Bordpladelængde = 105-204 cm

4 stk.

Bordpladelængde = 205-254 cm

5 stk.

Bordpladelængde = 255-300 cm

7 stk.



Afstandsklods (1 cm) 30-67680: 1 stk./ben

Til fodpanel



Afstandsbeslag (7 cm) 30-67672:

1 stk.



Dækkappe uden støttefod 30-67735:

Bordpladelængde = 60-300 cm

2 stk.



Dækkappe ved støttefod 30-67737:

Bordpladelængde = 60-300 cm

2 stk.



Z-beslag 30-67760:

For teleskop afdækningsplader

1 sæt



Aflastningsfod L=30cm 30-67702:

Bordplade længde = 60-300 cm

2 stk.



30*65561-004 Afstandsrør

1 pc.



Aflastningsfod L=49cm 30-67703:

Bordplade længde = 60-300 cm

2 stk.



30*65561-004 Afstandsrør

1 pc.



10. Sikker anvendelse

- FlexiBasic stellet må kun anvendes af personer, som har læst og forstået denne instruktion.
- FlexiBasic er et højdeindstilleligt stel og må ikke benyttes som løftebord eller personløfter.
- Enhver anvendelse skal ske på en sådan måde, at risikoen for skader på personer eller ejendom ikke opstår.
- Vær opmærksom på friplads over og under stellet/bordpladen, så den frit kan justeres i højden.
- Overbelast ikke FlexiBasic stellet og vær sikker på at belastningsfordelingen er korrekt.
- Enhver forandring, som kan påvirke dens virkemåde eller opbygning, er ikke tilladt på FlexiBasic.
- Installation, service og reparationer må kun udføres af personale, som har tilstrækkelig kompetence.
- Ved inspektioner, service eller reparationer skal FlexiBasic stellet frigøres for last.
- Såfremt montage af FlexiBasic stellet ikke er udført ifølge denne montageanvisning, kan reklamationsretten ophæves.
- Kun Ropox's originale reservedele må benyttes ved udskiftning af dele. Benyttes andre reservedele kan reklamationsretten ophæves.

11. Vedligehold / rengøring

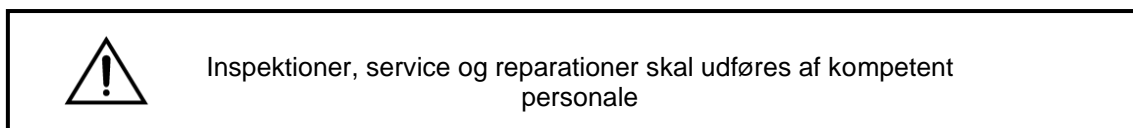
11.1 Rengøring

Ved anvendelse af stellet kan der fremkomme tilsmudsning. Det er yderst vigtigt, at stellet rengøres ifølge denne vejledning.

Stellet må tørres med en opvredet klud med lunkent vand og almindelige rengøringsmidler. Det er ikke tilladt at benytte ætsende/slibende væsker eller slibende klude, børster og svampe.

Efter rengøring skal stellet aftørres, så det ikke er fugtigt.

11.2 Vedligehold



Stellet er vedligeholdsfrit. Smøring af bevægelige dele er foretaget for stellet's levetid. Af sikkerhedsmæssige årsager anbefaler vi et årligt eftersyn af stellet.

- Ved eftersyn kontrolleres følgende:
- Kontroller at alle boltsamlinger er fastspændt.
 - Kontroller at stellet frit og uhindret kan bevæge sig fra nederste position til øverste position uden problemer.
 - Kontroller at eventuelle vandtilslutningsslanger og afløbsslanger er tætte og funktionsdygtige.
 - Kontroller at alle ledninger er monteret korrekt og er i ubeskadiget stand.

Efter hvert eftersyn skal serviceskemaet udfyldes. Se afsnit 11.3.



Kun Ropox's originale reservedele må benyttes ved udskiftning af dele. Benyttes andre reservedele kan reklamationsretten ophæves i sin helhed.

11.3 Serviceskema

Service og vedligehold	Serie nr.
Dato: _____	
Underskrift: _____	
Kommentarer: _____	

Service og vedligehold.	Serie nr
Dato: _____	
Underskrift: _____	
Kommentarer: _____	

Service og vedligehold	Serie nr.
Dato: _____	
Underskrift: _____	
Kommentarer: _____	

Service og vedligehold	Serie nr.
Dato: _____	
Underskrift: _____	
Kommentarer: _____	

12. Fejlsøgning

a) Stellet virker løst eller ustabil

Skruerne, der holder stellet sammen, er ikke spændt ordentligt.
Efterspænd alle stellets skruer jævnt før montagevejledning.

b) Bordpladen er ikke vandret ud fra væggen.

Efter at stellet er blevet sat op, bliver der lagt vægt på bordpladen. Der kan kompenseres for denne nedbøjning ved at gentage pkt. 6.8 "Justering af bordpladebæring" i montagevejledningen.

Kontroller også om de lodrette ben er i lod – se pkt. 6.3.

c) Stellet kan ikke justeres i højden / føles meget svært at justere

1. Undersøg om stellet er overbelastet.
2. Kontroller at stellet frit kan bevæge sig og der intet er i klemme under eller over bordet.

13. Reklamation

Se generelle salgs- og leveringsbetingelser på www.ropox.dk

ROPOX A/S

Ringstedgade 221
DK – 4700 Næstved
Tel.: +45 55 75 05 00
E-mail: info@ropox.dk
www.ropox.dk