



Ropox Badekar

Bruger manual




Denne brugermanual skal altid følge produktet

Indhold


1. Symbolforklaring	4
2. Sikkerhed	4
2.1 Produkt mærkning	6
3. Generel information	7
3.1 Produkt information	7
3.2 Produkt beskrivelse	8
3.3 Tiltænkt anvendelse	8
3.4 Egnede operatører	9
3.5 Kendte kontraindikationer	9
3.6 Væsentlig ydeevne.....	9
3.7 Målskitser	9
4. Instruktioner for brug	10
4.1 For-installations information.....	10
4.1.1 El installationer	10
4.1.2 VVS-installationer	11
4.2 Installation af produktet.....	12
4.3 Betjening af produktet	13
4.3.1 Hæve og sænke produktet	13
4.3.2 Anvendelses temperatur.....	13
4.4 Generelle anbefalinger ved brug	13
4.5 Ledningsdiagram	14
5. Rengøring	15
5.1 Plastkar	15
5.2 Armatur, bruseslange og håndbruser	15
5.3 Desinfektion.....	15
6. Service og vedligehold	16
6.1 Periodisk vedligeholdelse	16
6.2 Fejlfinding.....	16
7. Miljøhensyn	17
8. Reservedele	17
9. Tilbehør	18
9.1 Klemliste	18
9.1.1 Montage af klemliste.....	19
9.2 Ekstra Frontpanel	20
9.2.1 Montage af frontpanel.....	21
9.3 Endepanel.....	21
9.3.1 Montage af ende-panel.....	22
9.4 Opklappeligt bruseleje (h/v)	22
9.4.1 Målskitser bruseleje	22
9.4.2 Montering af bruseleje	23
9.5 Sengehest.....	24
9.5.1 Montage af sengehest.....	24

9.6	Holder for håndbruser [fabriksmonteret].....	25
10.	Elektromagnetisk kompatibilitet	25
10.1	Egnede omgivelser	25
10.2	Essentiel ydeevne.....	25
10.3	Tilstødende og stablet brug	25
10.4	Kabler.....	25
10.5	RF mobilt udstyr.....	25
10.6	Overholdelse af emissions- og immunitetsstandard.....	26
11.	Reklamation	27

1. Symbolforklaring

Advarsel Indikation af potentielt farlig situation. Hvis ikke undgået kan det resultere i alvorlig legemsbeskadigelse eller død.	
Forsigtig Indikation af potential farlig situation som kan resultere i mindre eller moderat legemsbeskadigelse. Symbolet bruges også til at advare om ikke korrekt anvendelse.	
Bemærk Dette symbol gør opmærksom på korrekt brug og håndtering af produktet.	

2. Sikkerhed

	<p>Denne manual skal læses og forstås inden brug. Opbevar altid denne manual i nærheden af produktet.</p> <p>Brugen, installation og service af dette produkt skal udføres i overensstemmelse med denne manual for at undgå farlige situationer som kan føre til personskade.</p> <p>Brug aldrig produktet på anden måde end anvist i denne manual. En hver afvigelse herfra kan resultere i personskade, farlige situationer og/eller gøre skade på produktet.</p> <p>Personen der installerer og anvender dette produkt enten som operatør eller patient skal have adgang til nødvendig sikkerhedsinformation i denne manual.</p> <p>Hvis strømkablet er beskadiget, skal det udskiftes af producenten, dens service agent, eller tilsvarende kvalificeret person, for at undgå et faremoment. Undersøg altid strømkablet inden brug af produktet.</p> <p>Børn og dyr er ikke beregnet til at lege under eller omkring produktet. Hvis dette ikke overholdes, kan det føre til kritisk klemningsfare under kørsel af produktet.</p>
--	---



Overhold altid anvisningerne i denne vejledning for at undgå beskadigelse af produktet. Afvigelser fra dette kan medføre, at sikkerheden ved dette produkt kompromitteres.

Udfør ikke reparationer, demontering eller montering, egne tilføjelser, justeringer eller ændring af produktet ud over det, der beskrives i denne vejledning. Disse skal udføres af Ropox autoriseret personale. Udfør ikke service, når produktet bruges med en patient.

Lad ikke børn anvende dette produkt, medmindre de er under tilsyn af en voksen, som har læst og forstået denne manual. Produktet er ikke beregnet til leg.

Brug ikke produktet, hvis det har fejl eller er blevet beskadiget, førend det repareres eller udskiftes.

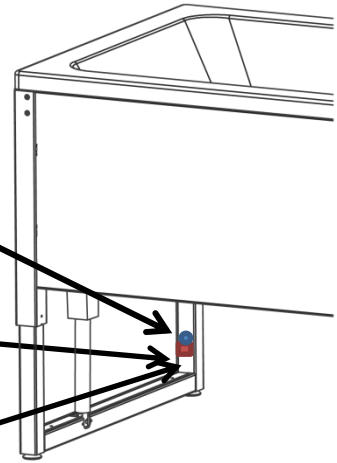
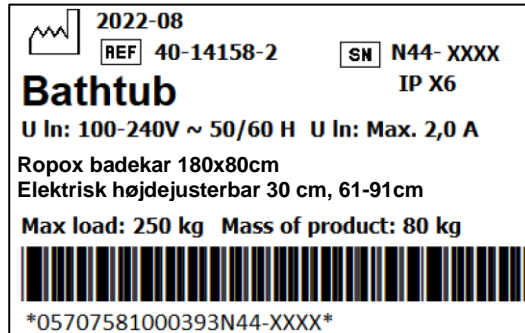


Oplysningerne i denne vejledning er baseret på korrekt installation i overensstemmelse med installationsvejledningen til dette produkt.

Ropox kan ikke holdes ansvarlig, hvis produktet anvendes på en måde, der adskiller sig fra angivet i denne vejledning og / eller installationsvejledning.

Ropox forbeholder sig ret til at ændre denne manual og referencedokumenter uden forudgående varsel.

2.1 Produkt mærkning



	Dette produkt er CE-mærket i overensstemmelse med: Europæisk forordning om medicinsk udstyr (EU)2017/745 I betragtning af Rådets direktiv 2006/42/EF om maskiner Rådets direktiv 2011/65/EU, RoHS
	Producentens navn og adresse
	Produktionsdato
REF	Varenummer
SN	Serie nummer
	Driftsinterval for elektrisk betjent udstyr. Brugen af elektrisk højdejusterbart udstyr kan køre på maksimalt 2 minutter efterfulgt af en 18 minutters pause.
	Type BF anvendt del. Produktet overholder kravene i IEC 60601-1 for at beskytte mod elektrisk stød.
	Se manualen for vigtige sikkerhedsrelaterede oplysninger, advarsler og sikkerhedsforanstaltninger.
	Klasse 2, dobbelt isolerede elektriske komponenter
	Må ikke bortskaffes som usorteret kommunalt affald. Produktet skal returneres til en egnet genbrugsstation.
	Drift temperatur må ikke overstige 5 °C til 40 °C



Konsulter manual før brug

3. Generel information

3.1 Produkt information

Producent	Ropox A/S Ringstedgade 221, DK-4700 Naestved +45 55 75 05 00 Info@ropox.com		
Varianter	Varenummer	Model	Konfiguration
	40-14156-2 40-14157-2 40-14158-2 40-14356-2 40-14357-2 40-14358-2	Badekar 160x70 cm Badekar 170x75 cm Badekar 180x80 cm Badekar 160x70 cm Badekar 170x75 cm Badekar 180x80 cm	Inkl. blandingsbatteri Inkl. Håndbruser Afdækning alle 4 sider Kun afdækning 1 side + 1 ende
MDR Class 2017/745	Class I		
Applied part classification 60601-1	Type BF applied part		
Protection Class Acc. to 60601-1	Class II		
Højdejustering	61-91 cm		
Hastighed	≈ 12 mm/s		
Max brugervægt iht DS/EN 17966:2016	250 kg inkl. vægt af vand		
Strømforsyning	100-240 V ~50/60Hz		
I	Max 2.0 A		
Intermittens	2 min brug / 18 min pause		
IP-rating	IPX6		
Anvendelsestemperatur	-10 °C til +50 °C Transport og opbevaring +5 til +40 °C Anvendelse		
Luffugtighed	20-80% (ikke kondenserende)		
Atmosfærisk tryk	700 hPa - 1600 hPa		
Materialer i kontakt med patient	Kar Ramme Kapper Bruseleje	Fiberforstærket akryl Rustfri stål St37 pulverlakeret Aluminium anodiseret og pulverlakeret	
Tiltænk miljø	Dette produkt må kun bruges i: <ul style="list-style-type: none">- Professionel sundhedspleje- Homecare Environment <i>Enheden er ikke beregnet til HF-kirurgisk udstyr.</i>		

Tilbehør	Klemliste til 1 side 40-14206-1 40-14207-1 40-14208-1	For model: 160x70 cm 170x75 cm 180x80 cm
	Klemliste til 2 sider 40-14216-1 40-14217-1 40-14218-1	160x70 cm 170x75 cm 180x80 cm
	Klemliste for ekstra frontpanel 40-14376 40-14377 40-14378	160x70 cm 170x75 cm 180x80 cm
	Frontpanel 40-14196 40-14197 40-14198	160x70 cm 170x75 cm 180x80 cm
	Endepanel 40-14192 40-14193 40-14194	160x70 cm 170x75 cm 180x80 cm
	Opklappeligt bruseleje, højre 40-14226 40-14227 40-14228	160x70 cm 170x75 cm 180x80 cm
	Opklappeligt bruseleje, venstre 40-14236 40-14237 40-14238	160x70 cm 170x75 cm 180x80 cm
	Sengehest 40-14186 40-14187 40-14188	160x70 cm 170x75 cm 180x80 cm
	Holder for håndbruser [fabriksmonteret] 40-14120	160x70 cm / 170x75 cm / 180x80 cm

3.2 Produkt beskrivelse

Ropox badekar er et daglig hjælpemiddel, der kan justeres i højden for at imødekomme forskellige hjælpers behov. Badekarret drives af en kontrolboks og tilhørende elektriske aktuatorer. Højden indstilles ved brug af betjeningen, højden kan indstilles i intervallet 61-91 cm.

Derudover kan badekarret monteres med et bruseleje, der skal bruges i brusebads situationer, der ikke kræver nedsenkning i vand.

3.3 Tiltænkt anvendelse

Det højdejusterbare og handicapvenlige badekar gør det lettere og mere behageligt for brugeren at komme ind og ud af badekarret. Badekarret giver gode arbejdsforhold med korrekte arbejdshøjder og et reduceret antal tunge løft til plejere. Det er også muligt at bruge en mobil lift uden ændringer til badekarret. Højden er trinløs justerbar fra 61-91 cm. Badekarret er designet til at vaske og bade børn og voksne på en skånsom og

behagelig måde samtidig med at man sikrer optimale arbejdsforhold for plejeren. Det er ideelt til private hjem, plejecentre og institutioner, der yder pleje til mennesker med begrænset funktionsevne.

3.4 Egned operator

Læsning og forståelse af denne vejledning er tilstrækkelig træning til en egned operator. Børn eller patient betragtes ikke som egned operator.

3.5 Kendte kontraindikationer

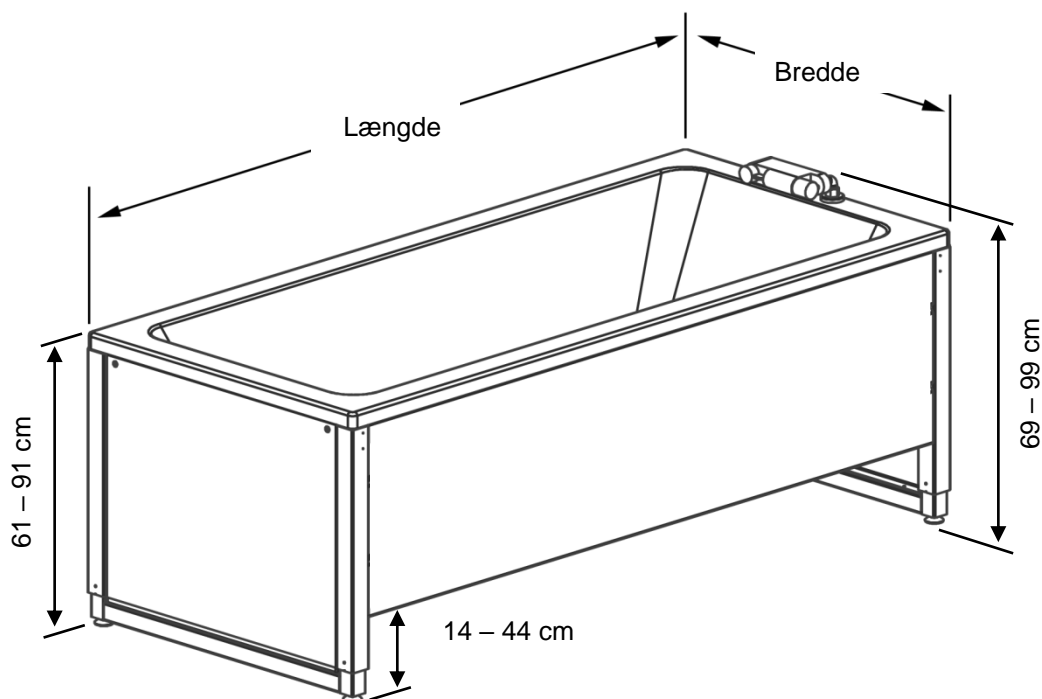
Badekarret er beregnet til at indeholde store mængder vand og derfor er der risiko for drukning. Patienter med handicap, der gør dem ude af stand til at holde hovedet oven vande, er ikke egnede til brug af badekarret.

Andre sygdomme som epilepsi, hvor et pludseligt tab af kropskontrol kan resultere i drukning, er heller ikke egnede til brug af badekarret.

3.6 Væsentlig ydeevne

Enheden har ikke væsentlig ydeevne. Patienten er ikke fikseret til produktet, og i tilfælde af tab eller forringelse af ydeevnen kan patienten stadig forlade produktet.

3.7 Målskitser



Model	Længde	Bredde
40-14156	160 cm	70 cm
40-14157	170 cm	75 cm
40-14158	180 cm	80 cm

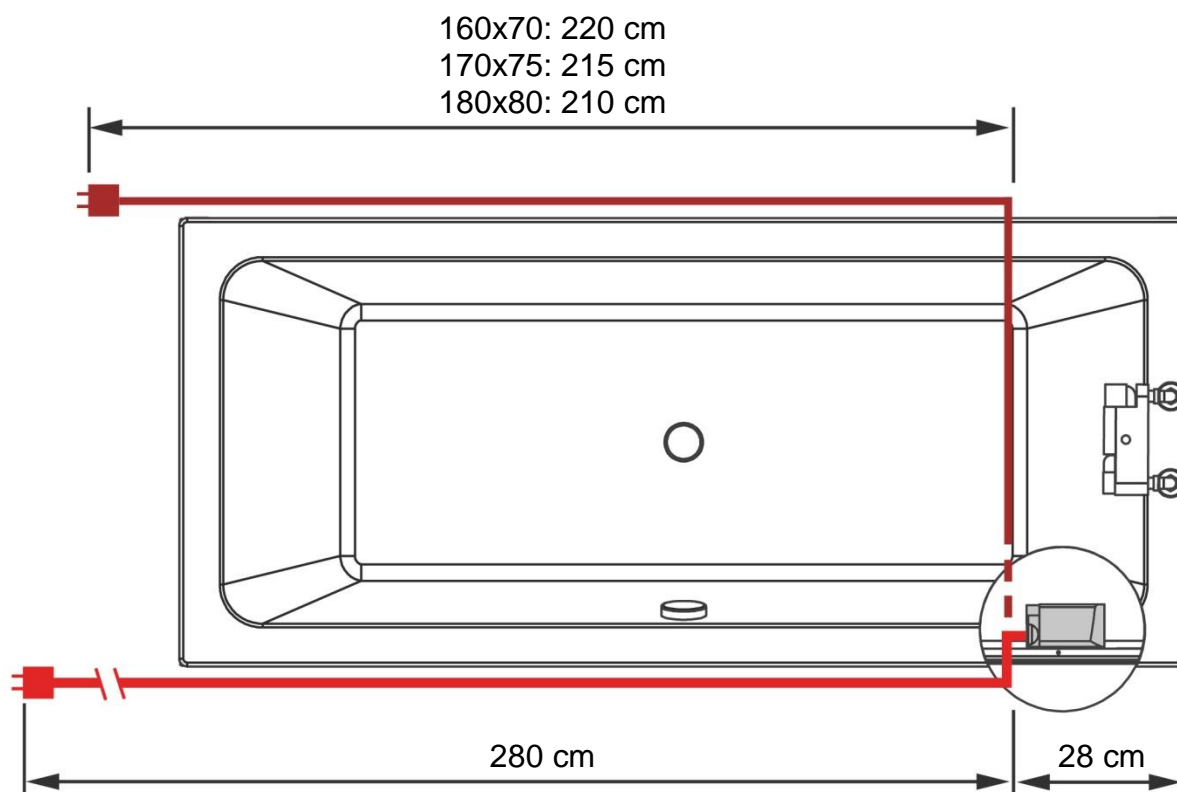
Model	Længde	Bredde
40-14356	160 cm	70 cm
40-14357	170 cm	75 cm
40-14358	180 cm	80 cm

4. Instruktioner for brug

4.1 For-installations information

4.1.1 El installationer

Rækkevidde af netledning, fuld længde 3,5 m



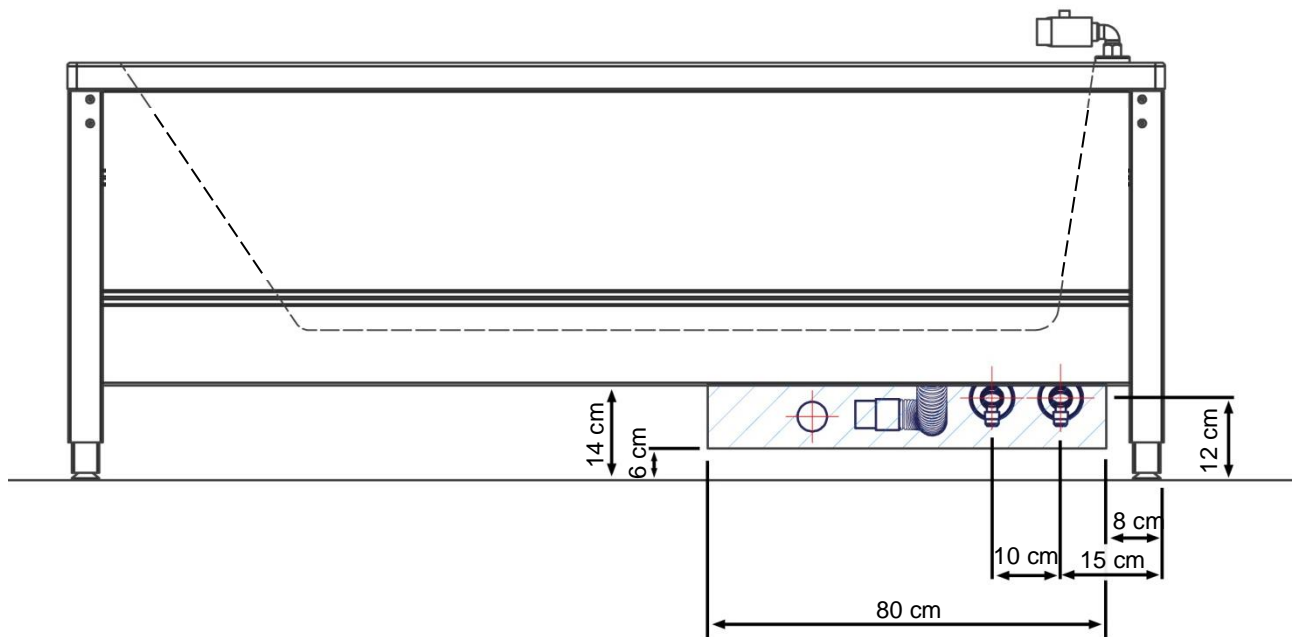
Advarsel!

Strømforsyning skal placeres i et let tilgængeligt område. Strømforsyning må ikke placeres under badekarret. Afbrydelse af strømforsyningen skal altid være tilgængelig.

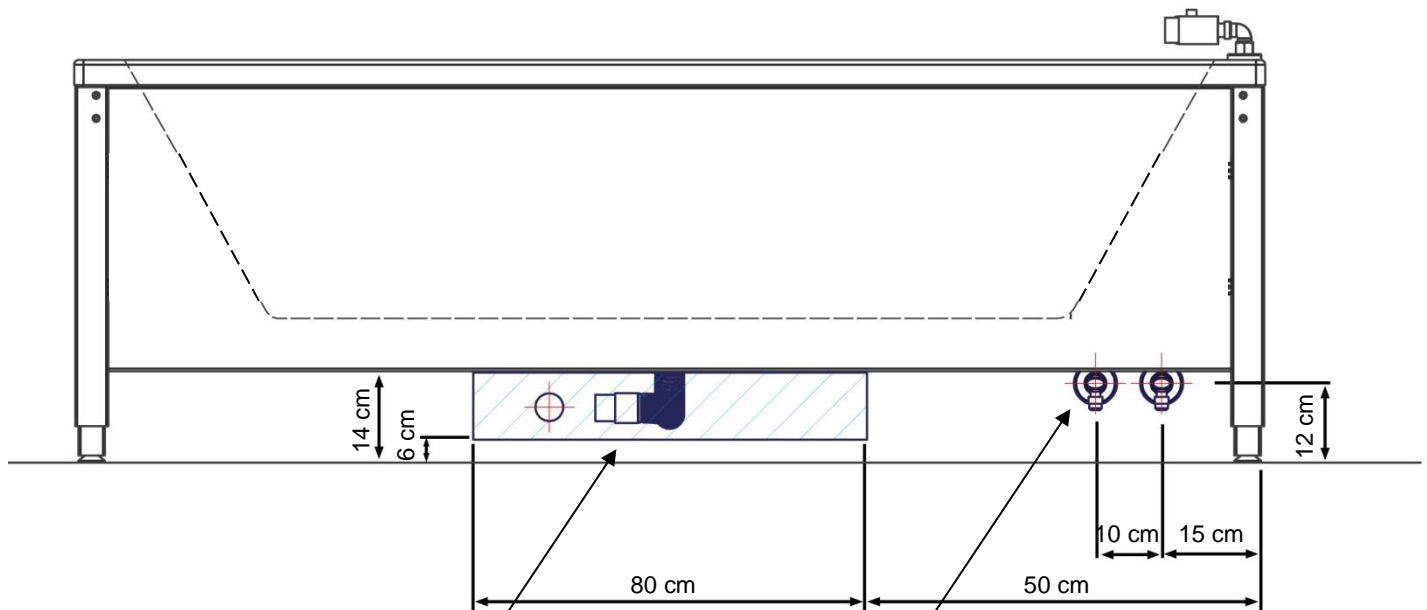
4.1.2 VVS-installationer

Gældende for 160x70 cm og 170x75 cm kar:

Skraveret område er anbefalet område for placering af afløb



Gældende for 180x80 cm kar:



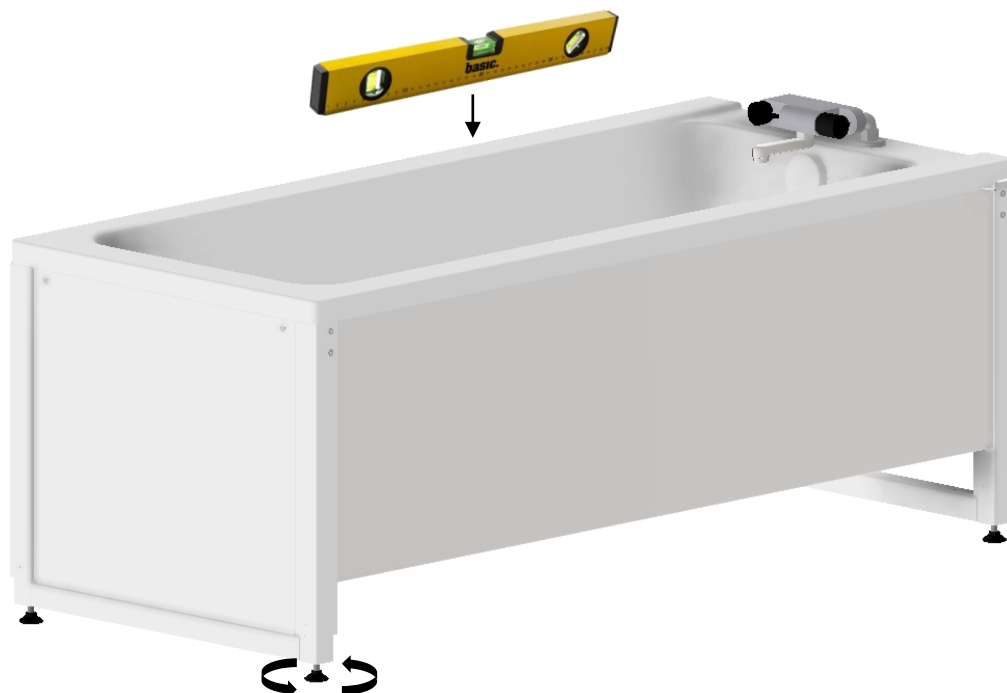
Note:
Fleksibel afløbsslange (Ø40)
Længde 51-150 cm
Afløb i væg afsluttes enten direkte
i væg eller med en Ø40x88°
bøjning (Medfølger ikke)

Note:
Stopventiler med 1/2" udvendig
gevind. (Medfølger ikke)
Vendes nedad som vist. Fleksible
slanger (100 cm) fra armaturet kan
række 14 cm udenfor rammen.

4.2 Installation af produktet

Badekarret leveres samlet. Tilslutning af produktet til elnettet samt vand og afløb gør det operationelt.

Juster de fire stilleben så badekarret er i vatter



Advarsel!

Før brug sørg da altid for, at ledningskabel og håndkontrolkabel frit kan bevæge sig uden risiko for at klemme eller afbryde produktet som følge af bevægelsen.



Forsigtig!

Ved tilslutning til elnettet skal produktet placeres hensigtsmæssigt ift. stikkontakten, således at operatøren vil kunne frakoble produktet i tilfælde af nødsituation.



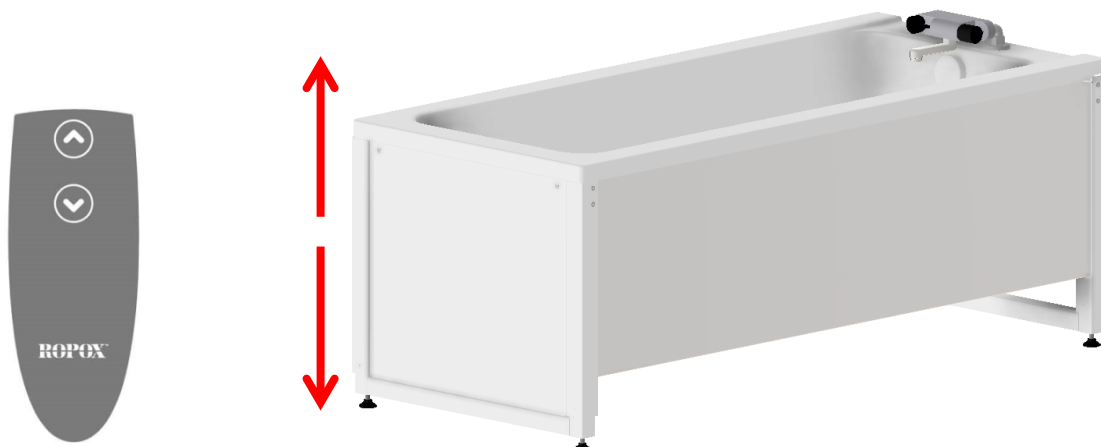
Forsigtig!

Udfør ikke installationer eller flyt rundt med badekarret, mens det er fyldt med vand.

4.3 Betjening af produktet

4.3.1 Hæve og sænke produktet

Produktet betjenes med spiralledningens håndkontrol. Pilen op bevæger produktet opad og pil ned vil bevæge produktet nedad.



Advarsel!

Inden højdejusteringen anvendes, skal personen der betjener badekarret altid sikre sig at det kan bevæge sig frit i hele anvendelsesområdet uden at kollideres med genstande. Der skal udvises særlig opmærksomhed for at sikre, at ingen børn eller voksne opholder sig under produktet, da der kan opstå alvorlig klemningsfare.



Bemærk!

Betjeningsknapperne er "tryk og hold". Højdejusteringen stopper så snart trykket på knappen fjernes. Dette er en vigtig sikkerhedsforanstaltning.

4.3.2 Anvendelses temperatur

Lad produktet opnå driftstemperatur +5 °C til 40 °C, når det opbevares i temperaturer uden for dette interval.

Opbevarings temperatur	Tid til at nå driftstemperatur (+5 °C eller +40 °C) ved 20 °C omgivelses temperatur
-5 °C	3 Timer
+50 °C	3 Timer

4.4 Generelle anbefalinger ved brug



Advarsel!

Efterlad aldrig en person på skiftelejet (tilbehør) eller i badekarret uden observation – ikke engang blot for en kort periode.

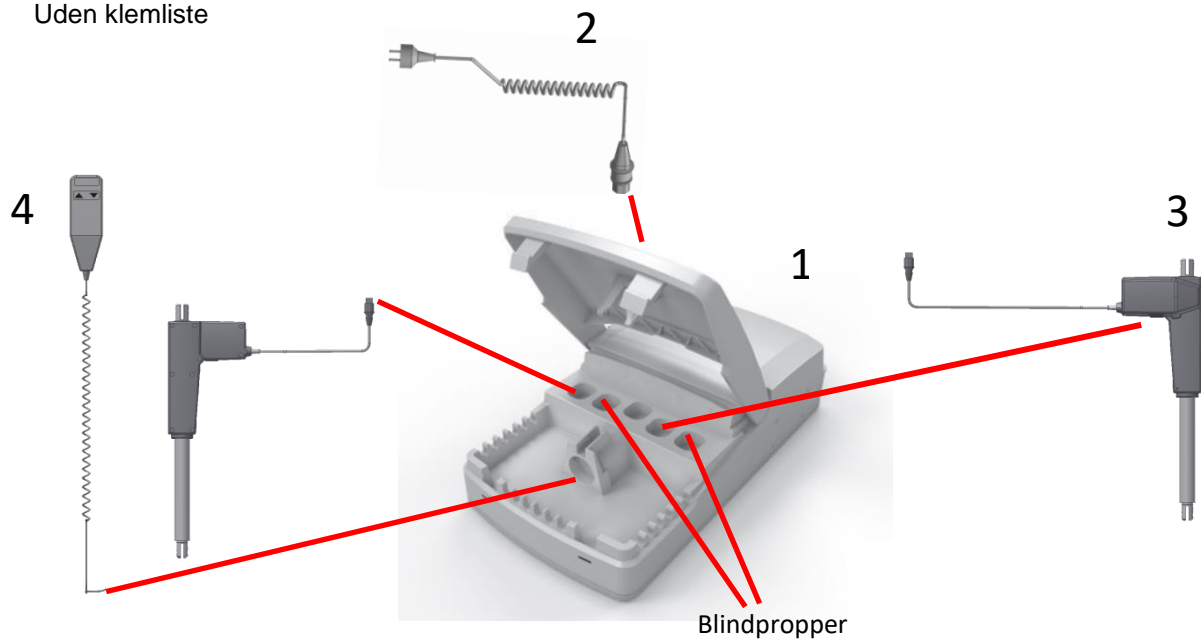


Forsigtig!

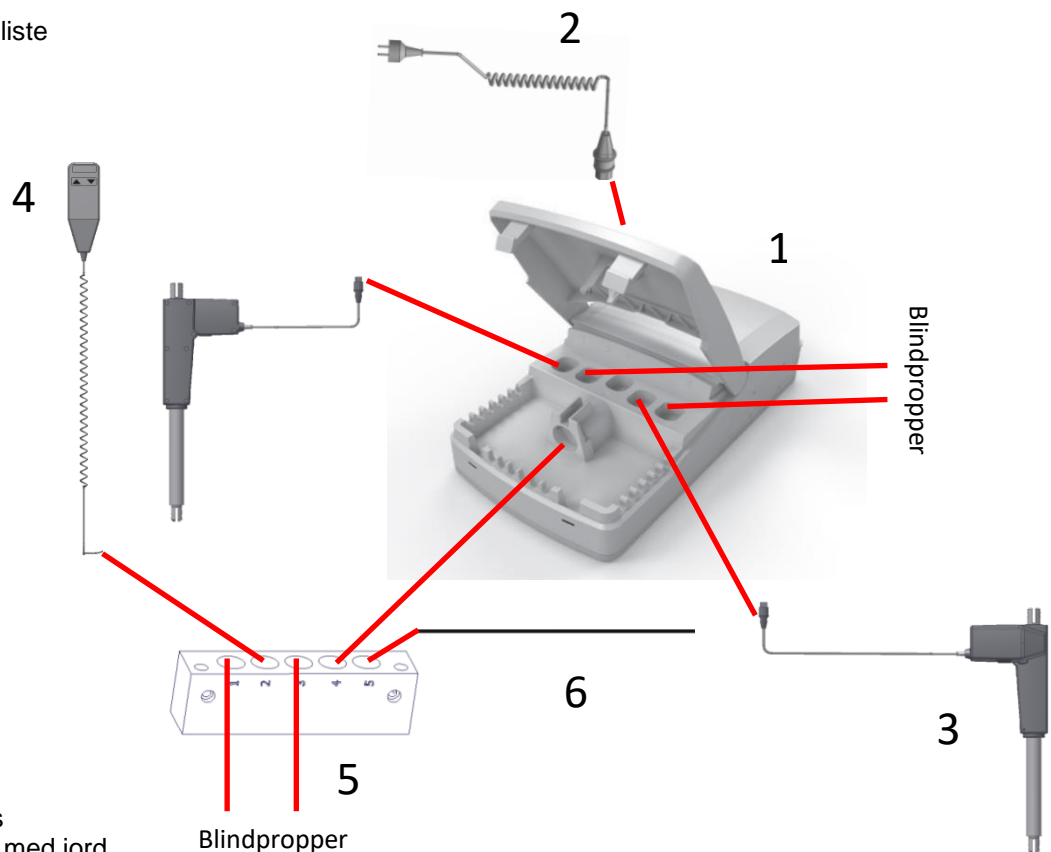
Vær opmærksom på at ved anvendelsen af badekarret og bruselejet vil der naturligt kunne opstå vandsprøjt på gulv der kan gøre gulvet glat og medføre faldrisiko.

4.5 Ledningsdiagram

Uden klemliste




Med klemliste




1. Kontrolboks
2. 230V kabel med jord
3. Motor tilsluttes kanal 1 og 3
4. Håndbetjening
5. MJ boks (kun med klemliste)
6. Klemliste

5. Rengøring


Benyt almindelig klud eller svamp og ca. 85° varmt vand. Vask altid badekarret efter brug, for at forhindre snavs i at sætte sig fast på overfladen.

	Forsigtig! Udfør ikke rengøring, desinfektion eller vedligeholdelse, mens badekarret er i brug.
---	---

	Bemærk! Brug ikke rengøringsmidler indeholdende slibemiddel, f.eks. skuresvamp, ståluld, skurepulver, skrabe-redskaber. Benyt ikke højtryksrensere til at rengøre badekarret. Dette produkt er ikke designet til at blive steriliseret, autoklaveret og sterilisering ud over normal rengøring kan ændre produktets sikkerhed og funktion.
---	---

5.1 Plastkar


Rengør overfladen med en blød klud og sæbevand. Anvend ikke rengøringsmidler indeholdende slibemiddel. Mere modstandsdygtige pletter kan fjernes med varmt vand og en mild sæbe. Limpletter kan fjernes med eddike og vand. Derefter rengøres med rent vand. Husk altid at rengøre badekarret efter brug, for at forhindre snavs i at sætte sig fast i overfladen


	Bemærk! Badekarret kan benyttes til tøjvask, ved brug af normalt vaskemiddel. Benyt ikke badekarret til iblødsætning over en længere periode, da nogle vaskemidler kan indeholde aggressive stoffer.
---	--

5.2 Armatur, bruseslange og håndbruser

Rengøres jævnligt med en blød klud og vand tilsat almindelig rengøringsmiddel. Afkalk armaturet og filter med eddike og vask efter med vand. Benyt ikke stærke vaskemidler til rengøring af krom overflader.

5.3 Desinfektion

	Forsigtig! Desinficer badekarret mellem flere patienter for at undgå krydskontaminering
---	---

	Forsigtig! Desinficer ikke produktet, når det er tilsluttet strøm og/eller er i brug med en patient
---	---

6. Service og vedligehold



Bemærk!

Manglende overholdelse af regelmæssig vedligeholdelse kan resultere i degradering af produktets funktion og sikkerhed.



Bemærk!

Ropox vil stille reservedelslister og kredsløbsdiagrammer til rådighed for vedligeholdelse og reparation ud over, hvad der er beskrevet i denne manual. Reparationer ud over det, der er beskrevet i denne manual, må kun udføres af Ropox-udpeget servicepersonale.

6.1 Periodisk vedligeholdelse

Én gang årligt (minimum):

Kør badekarret til den højeste position og check:

1. Bolt forbindelser i top og bund af aktuatoren er fastspændte.
2. Alle forbindelser (vandtilslutning og afløb) er ok, og uden defekter.
3. Armatur, bruseslange og brusehoved fungerer korrekt og uden defekter.
4. Ramme og dækplader er i god stand.
5. Tryk på NED knappen, køр stellet i bundposition og kontroller at dette sker på en jævn og kontrolleret måde. Vær opmærksom på at slangetilslutninger følger stallets bevægelse og ikke kommer i klemme.
6. Tryk nu på OP knappen, køр stellet i øverste position og kontroller at dette sker på en jævn og kontrolleret måde. Vær opmærksom på at slangetilslutninger følger stallets bevægelse og ikke kommer i klemme.
7. Tryk på NED knappen og lad stellet køre 2-5 cm, herefter aktiveres klemliste med et let tryk. Stellet skal stoppe i nedadgående retning og kun køres op.

6.2 Fejlfinding

Problem	Løsning
Badekarret kører ikke op eller ned ved tryk på håndbetjeningen	Undersøg om: <ol style="list-style-type: none">1. 230V er tilsluttet, og om der er strøm.2. Motor er forbundet til kontrolboksen.3. Håndbetjening er forbundet til MJ boksen og derefter til kontrolboksen.4. Motorerne er overbelastede (Husk for hver 2 min brug skal der være 18 min hvile)
Håndbetjening defekt	Undersøg om: <ol style="list-style-type: none">1. Badekar virker med en anden betjening
Ved tryk på op eller ned knapperne fremkommer kun "klik" lyde fra kontrolboksen, ingen bevægelse	<ol style="list-style-type: none">1. Kan skyldes at stik ikke er monteret korrekt, demonter alle kabler fra kontrolboksen, og monter igen.
Badekar er ikke i vatter / horisontal	Foretag en "Reset" Tryk og hold samtidig på både op (▲) og ned (▼) knappen. Fasthold dette tryk indtil kontrolboksen har "bippet" ca. 10 gange. Herefter kan stellet køres ned i bundposition for reset.

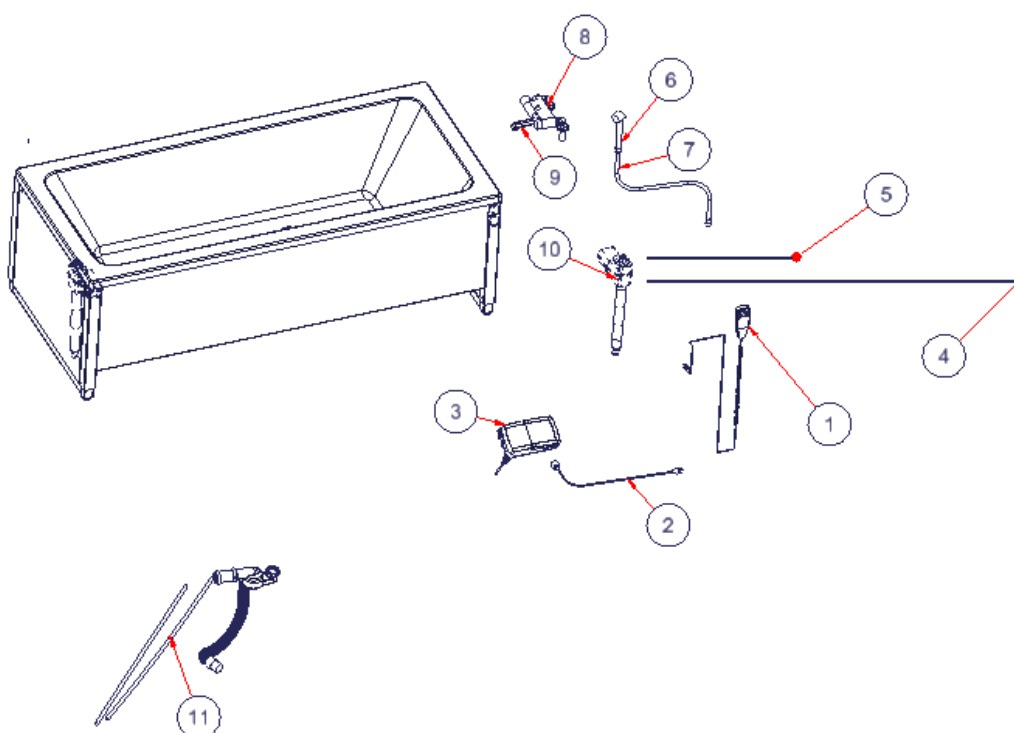
7. Miljøhensyn

Produktet er ikke beregnet til bortskaffelse som kommunalt affald. Korrekt demontering, sortering og bortskaffelse af komponenter skal udføres af affaldshåndtering.



Komponent	Bortskaffelses anbefaling
Kar	Hård plast
Stel	Jern
Sengehest	Jern
Kapper	Aluminium
Kontrolboks	Elektronik
Aktuator	Elektronik
Betjening	Elektronik

8. Reservedele



#	Navn	Varenummer
1	Håndbetjening	97001656
2	Netkabel m. jord	97000858
3	Kontrolboks CO61	97001720
4	Motorkabel L= 2500mm	97001739
5	Motorkabel L=1000mm	97001740
6	Bruser, Alterna Image	97001626
7	Bruseslange, Hans Grohe 1,6m	97001371
8	Blandingsb.Damixa til kar/brus	97001318
9	Tud til damixa blandingsb.	97001319
10	Aktuator LA40	97001702
11	VVS kit badekar	40-14359-1

**Advarsel!**

Kun kvalificeret personale må udføre installation af reservedele.

**Forsigtig!**

Brug ikke andre reservedele end dem, der er specificeret for produktet.

9. Tilbehør

En række konfigurationsmuligheder er tilgængelige. Sådanne optioner bestilles og leveres normalt installeret på produktet ved første levering.

**Advarsel!**

Kun kvalificeret personale må udføre efter montering af tilbehør.

**Forsigtig!**

Brug ikke andet tilbehør end det, der er specificeret til produktet.

9.1 Klemliste

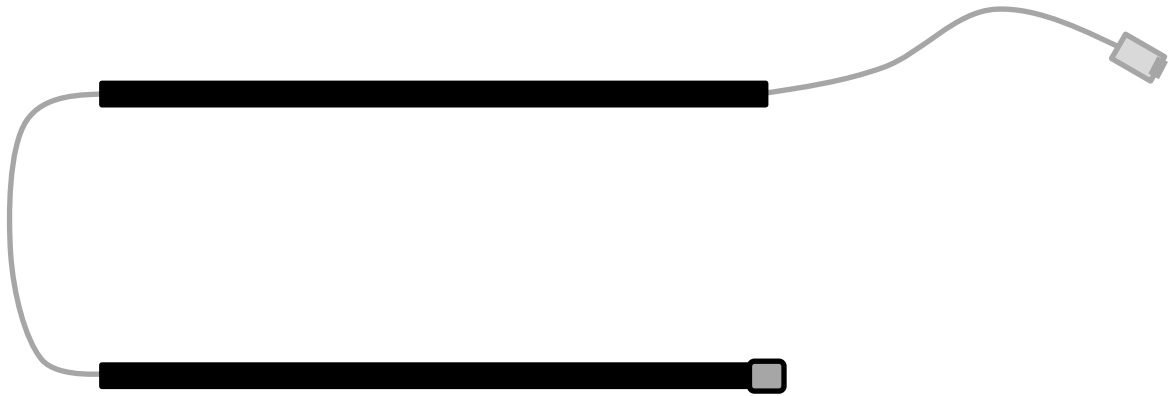
Badekarret kan bestilles med klemliste til enten én eller begge sider. Er badekarret placeret i et hjørne er én side tilstrækkelig. Hvis karret er fritstående eller på hjul anbefales klemliste på begge sider.

Badekar	160x70 cm	170x75 cm	180x80 cm
Klemliste 1 side	40-14206	40-14207	40-14208
Klemliste 2 sider	40-14216	40-14217	40-14218
Klemliste for ekstra frontpanel	40-14376	40-14377	40-14378

Klemliste til 1 side:



Klemliste til 2 sider:

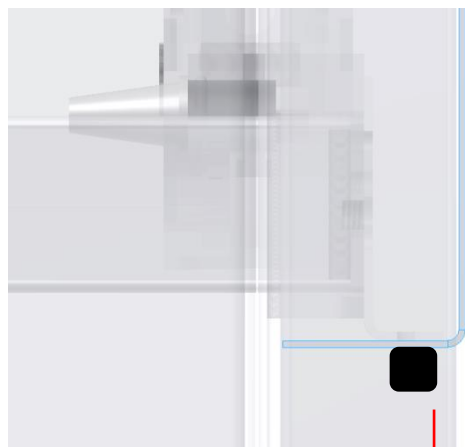
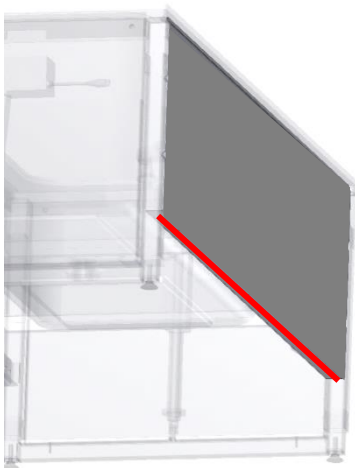


Klemliste for ekstra frontpanel:

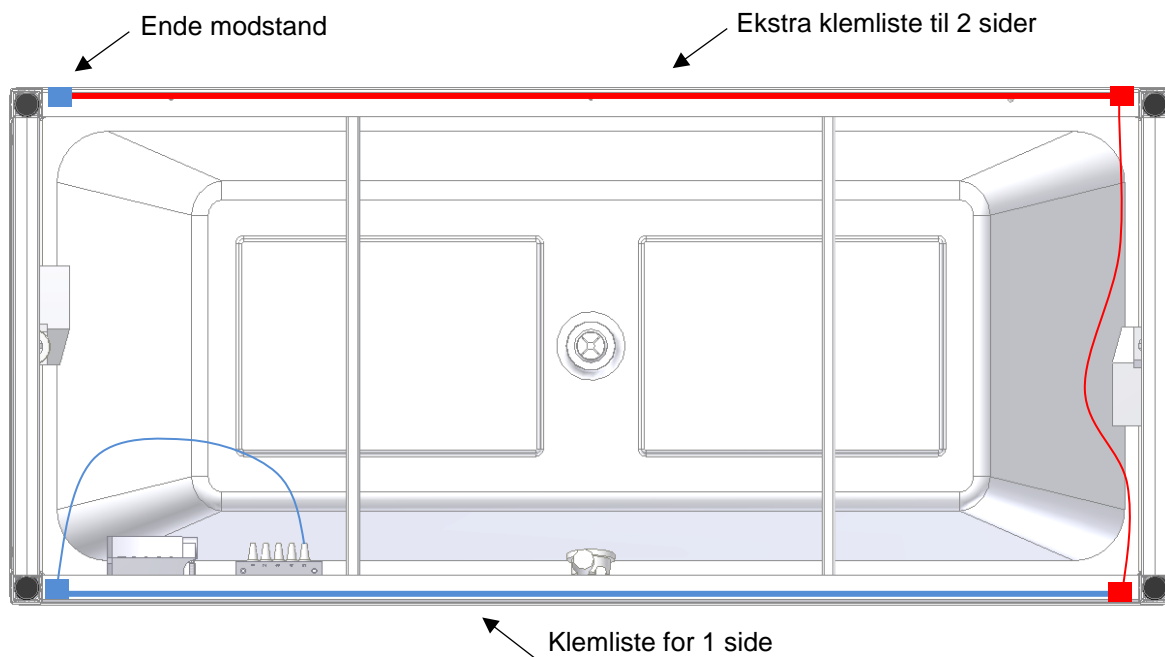


9.1.1 Montage af klemliste

Klemlisten bør placeres på underside af frontpanelet som vist for optimal sikkerhed. Tilkobles efter ledningsdiagram på side 14.



4 mm fra forkant



Advarsel!

Inden produktet tages i brug tjekkes klemlistens funktion.

9.2 Ekstra Frontpanel

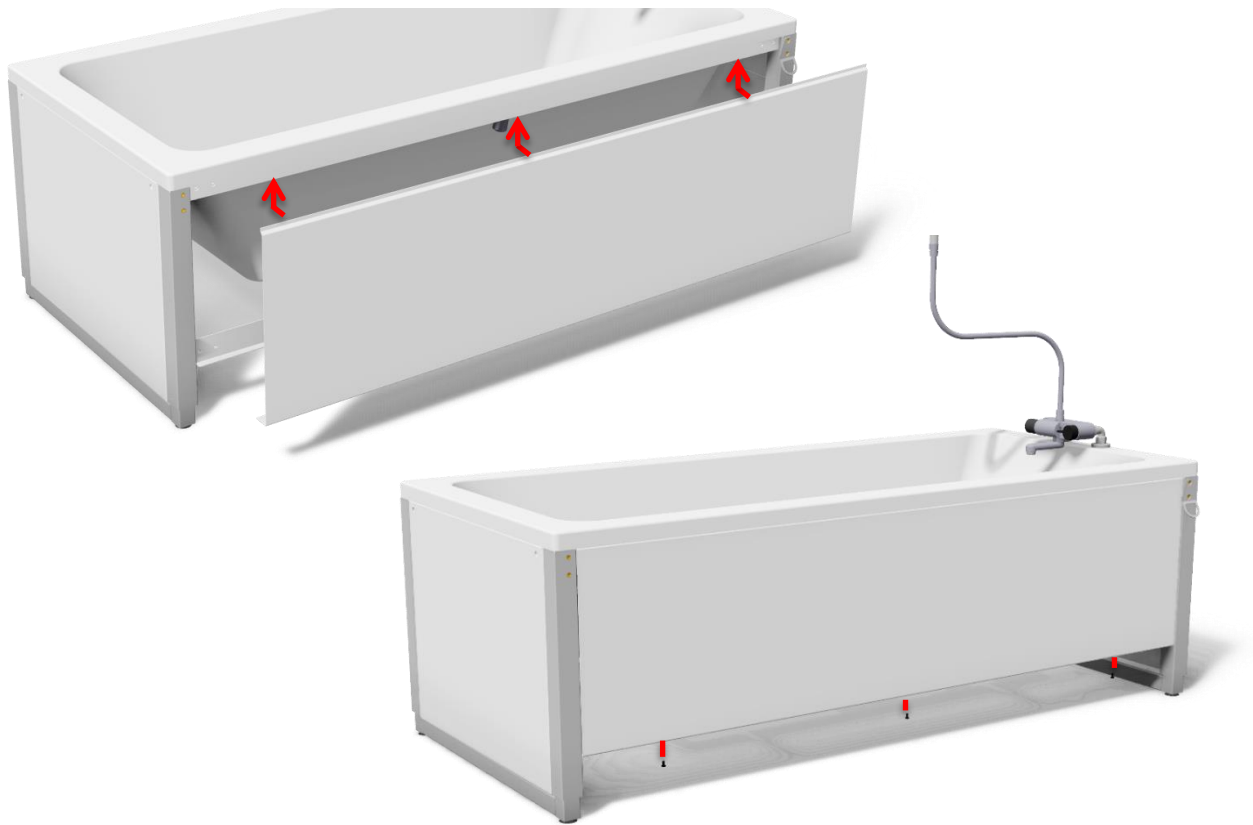
Hvis badekarret er leveret med én sideafdækning og én ende afdækning, kan der bestilles ekstra ende og frontpanel så badekarret er lukket hele vejen rundt.



Badekar	160x70 cm	170x75 cm	180x80 cm
Frontpanel	40-14196	40-14197	40-14198

9.2.1 Montage af frontpanel

Skub panelet op under kanten af badekarret og skru undersiden fast på sidesargen med 3x M6x12 skruer



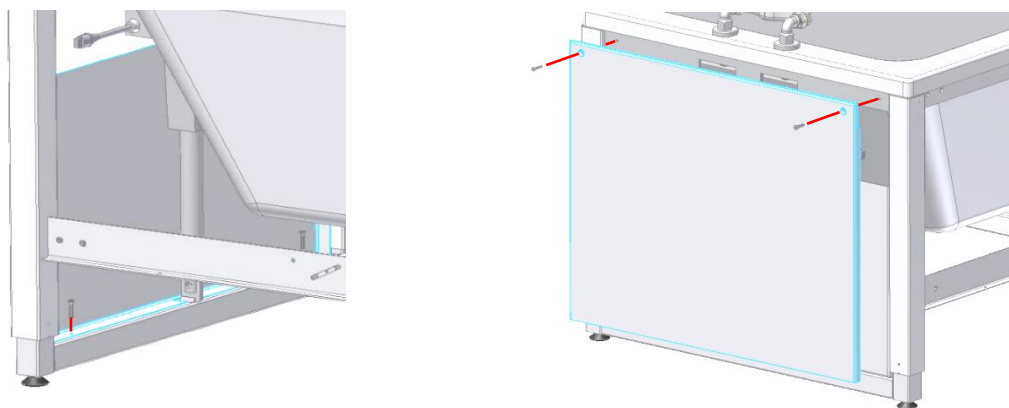
9.3 Endepanel



Badekar	160x70 cm	170x75 cm	180x80 cm
Ende-panel	40-14192	40-14193	40-14194

9.3.1 Montage af ende-panel

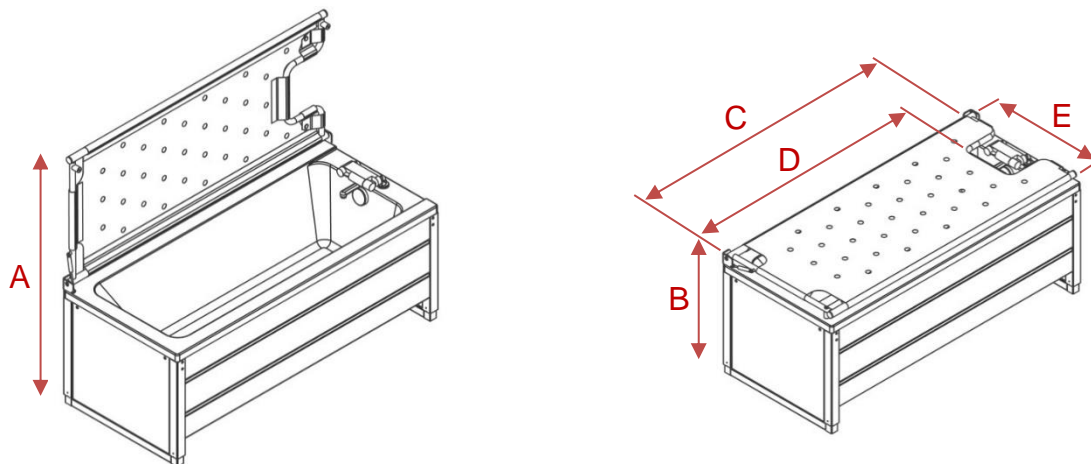
Monter inderste plade med 2x M6x12 og yderste plade med 2x M6x10 undersænket skrue.



9.4 Opklappeligt bruseleje (h/v)

Det opklappelige bruseleje kan leveres som tilbehør, og kan eftermonteres på eksisterende badekar. Bruselejet kan bestilles som enten højrevendt eller venstrevendt. "Højrevendt" betyder at blandingsbatteriet sidder til højre når man står foran karret. Tilgængelige størrelser ifølge nedenstående skema. Venligst bemærk at ved montering af bruselejet, øges højden med 5,5 cm

9.4.1 Målskitser bruseleje



Badekar v.nr.	A	B	C	D	E
40-14156 40-14356	131–161 cm	66-96 cm	155 cm	131 cm	68 cm
40-14157 40-14357	136-166 cm	66-96 cm	165 cm	141 cm	73 cm
40-14158 40-14358	141-171 cm	66-96 cm	175 cm	151 cm	78 cm

Badekar	40-14156 40-14356	40-14157 40-14357	40-14158 40-14358
Bruseleje	40-14226 (Højre) 40-14236 (Venstre)	40-14227 (Højre) 40-14237 (Venstre)	40-14228 (Højre) 40-14238 (Venstre)
Længde/bredde	155x68 cm	165x73 cm	175x78 cm

**Advarsel!**

Maksimal brugervægt på bruseleje iht ISO 17966:2016 er 250kg inkl. vand

**Advarsel!**

Hvis installeret, brug altid sengehest ved brug af bruseleje.

**Bemærk!**

Operatøren skal være opmærksom på hænder og andre kropsdele, når bruselejet klappes ned, der er risiko for klemning.

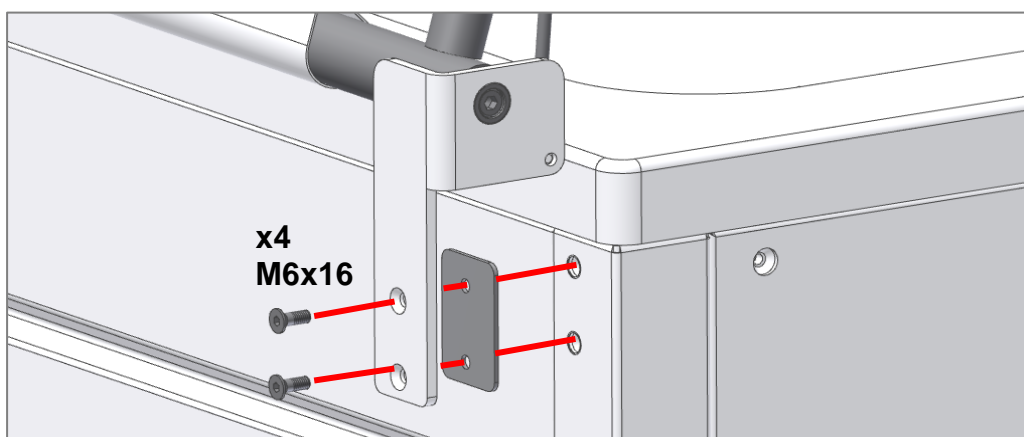
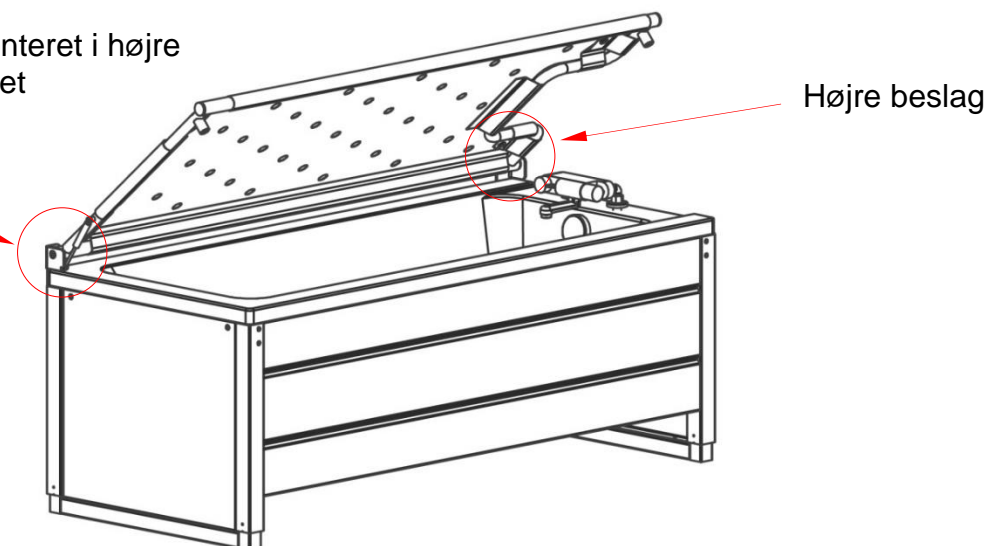
9.4.2 Montering af bruseleje

Højre monteret (standard)

Definition:

Armaturet er monteret i højre side af badekarret

Venstre beslag med gasfjeder

**Advarsel!**

Sørg for at bruselejet løftes og sænkes på en kontrolleret måde. Hvis bruselejet er i sin øverste position, og den ikke er fastspændt korrekt, kan bruselejet falde ned, og resultere i kvæstelser.

9.5 Sengehest

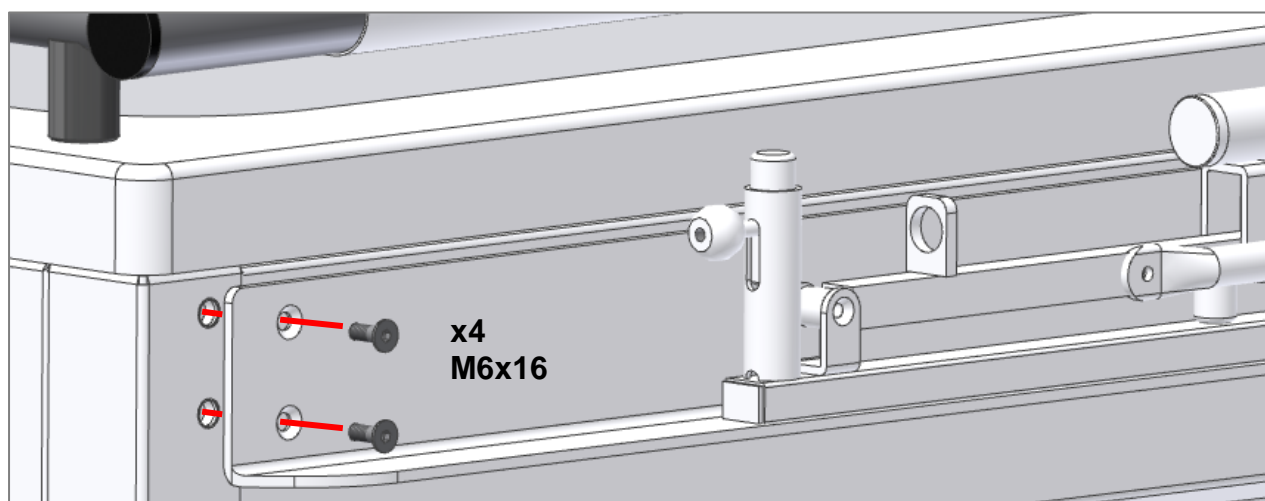
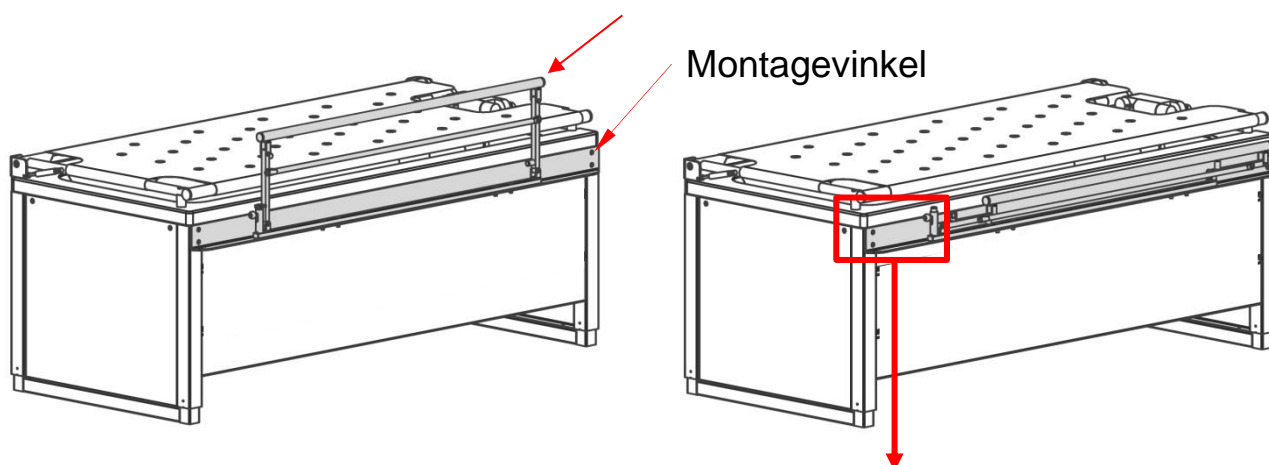
Nedfældbar sengehest kan leveres som tilbehør. Sengehesten monteres på siden af badekarret ved hjælp af en montagevinkel.

Bemærk at sengehesten er ens til alle badekarrene, og at montagevinklen har forskellige længder, så den er tilpasset til det aktuelle badekar.

Badekar	40-14156 40-14356	40-14157 40-14357	40-14158 40-14358
Sengehest (110 cm)	40-14186	40-14187	40-14188

9.5.1 Montage af sengehest

Sengehest



Advarsel!

Sørg altid for, at sengehesten er låst, når den er i brug. Kontrol udføres ved at vippe den frem og tilbage for at kontrollere, at låsemekanismen er aktiveret.



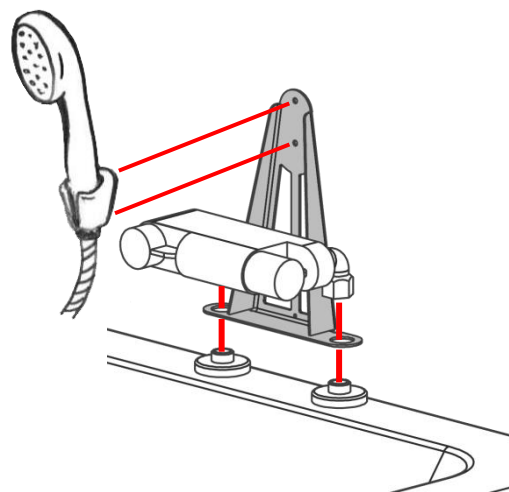
Bemærk!

Operatøren skal være opmærksom på hænder og andre kropsdele, når sengeværnet klappes ned, der er risiko for klemning.

9.6 Holder for håndbruser [fabriksmonteret]

Der kan tilkøbes en bruseholder hvor brusehovedets vægbeslag kan monteres.

Badekar	40-14156 40-14356	40-14157 40-14357	40-14158 40-14358
Holder	40-14120		



10. Elektromagnetisk kompatibilitet

10.1 Egnede omgivelser

Produktet er egnet til brug i hjemmet, i dagcentre, dagcentre for personer med fysiske eller psykiske handicap eller på hospitaler, undtagen nært aktiv HF-kirurgisk udstyr og RF-afskærmet rum til et elektromedicinsk system til magnetisk resonansbilleddannelse, hvor intensiteten af elektromagnetiske forstyrrelser er høj.

10.2 Essentiel ydeevne

Enheden har ikke essentiel ydeevne. I tilfælde af tab eller forringelse af ydeevne, kan brugeren komme til og fra produktet.

10.3 Tilstødende og stablet brug

	Advarsel! Brug af dette udstyr ved siden af eller stablet med andet udstyr bør undgås, da det kan medføre ukorrekt drift. Hvis sådan brug er nødvendig, skal dette udstyr og andet udstyr observeres inden brug for at kontrollere, at de fungerer normalt
--	--

10.4 Kabler

Kabel komponent	Længde
Strømkabel	3,2m
Håndbetjening	Ca. 5m udfoldet

	Advarsel! Brug af tilbehør, transducere og kabler bortset fra dem, der er angivet eller leveret af producenten, kan medføre øgede elektromagnetiske emissioner eller nedsat elektromagnetisk immunitet for dette udstyr og resultere i ukorrekt drift.
--	--

10.5 RF mobilt udstyr

	Advarsel! Bærbart RF-kommunikationsudstyr (herunder periferiudstyr som antennekabler, eksterne antenner og mobiltelefoner) bør ikke bruges nærmere end 30 cm (12 inches) til en hvilken som helst del af produktet, herunder kabler angivet af fabrikanten. Ellers kan nedbrydningen af ydeevnen til dette udstyr resultere.
--	--

10.6 Overholdelse af emissions- og immunitetsstandard

Fænomen	Testmetode	Klasse	Gruppe
Conducted RF emissions	EN 55011	Class B	Group 1
Radiated RF emissions	EN 55011	Class B	Group 1
Harmonic current emissions	EN 61000-3-2	Class A	-
Voltage changes, voltage fluctuations and flicker emissions	EN 61000-3-3	-	-

Fænomen	Testmetode	Immunitet test niveau
Electrostatic discharge immunity	EN 61000-4-2	+/- 8 kV contact +/- 2, 4, 8, 15 kV air
Electrostatic discharge immunity – I/O SIO/SOP ports	EN 61000-4-2	+/- 8 kV contact, +/- 2, 4, 8, 15 kV air
Radiated RF electromagnetic field immunity	EN 61000-4-3	10 V/m 80 MHz to 800 MHz 20 V/m 800 MHz to 2.5 GHz 10 V/m 2.5 GHz to 2.7 GHz 80 % AM 1 kHz
Immunity to proximity fields from RF wireless communication equipment	EN 61000-4-3	385 MHz, 27 V/m, 18 Hz PM (50 % duty cycle square wave) 450 MHz, 28 V/m, FM +/- 5 kHz dev., 1 kHz sine 710 MHz, 9 V/m, 217 Hz PM (50 % duty cycle square wave) 745 MHz, 9 V/m, 217 Hz PM (50 % duty cycle square wave) 780 MHz, 9 V/m, 217 Hz PM (50 % duty cycle square wave) 810 MHz, 28 V/m, 18 Hz PM (50 % duty cycle square wave) 870 MHz, 28 V/m, 18 Hz PM (50 % duty cycle square wave) 930 MHz, 28 V/m, 18 Hz PM (50 % duty cycle square wave) 1720 MHz, 28/ V/m, 217 Hz PM (50 % duty cycle square wave) 1845 MHz, 28 V/m, 217 Hz PM (50 % duty cycle square wave) 1970 MHz, 28 V/m, 217 Hz PM (50 % duty cycle square wave) 2450 MHz, 28 V/m, 217 Hz PM (50 % duty cycle square wave) 5240 MHz, 9 V/m, 217 Hz PM (50 % duty cycle square wave) 5500 MHz, 9 V/m, 217 Hz PM (50 % duty cycle square wave) 5785 MHz, 9 V/m, 217 Hz PM (50 % duty cycle square wave)
Electrical fast transient/burst immunity – AC power ports	EN 61000-4-4	+/- 2 kV 100 kHz repetition frequency
Electrical fast transient/burst immunity – I/O SIO/SOP ports	EN 61000-4-4	+/- 1 kV 100 kHz repetition frequency
Surge immunity – AC power ports	EN 61000-4-5	Line-to-line: +/- 0.5, 1 kV line to line/neutral
Immunity to conducted disturbances induced by RF fields – AC power ports	EN 61000-4-6	3 V (6 V in ISM bands and amateur radio bands ^a) 0.15-80 MHz 80 % AM 1 kHz
Immunity to conducted disturbances induced by RF fields – I/O SIO/SOP ports	EN 61000-4-6	3 V (6 V in ISM bands and amateur radio bands ^a) 0.15-80 MHz 80 % AM 1 kHz
Power frequency magnetic field immunity	EN 61000-4-8	30 A/m 50 Hz and 60 Hz

Fænomen	Testmetode	Immunitet test niveau
Voltage dips, short interruptions and voltage variations immunity	EN 61000-4-11	0 % U _T ; 0.5 cycle at 0°, 45°, 90°, 135°, 180°, 225°, 270° and 315° 0 % U _T ; 1 cycle at 0° 70 % U _T ; 10 cycles at 0° 0 % U _T ; 250 cycles at 0°
a) The ISM (industrial, scientific and medical) bands between 0.15 MHz and 80 MHz are 6.765 MHz to 6.795 MHz; 13.553 MHz to 13.567 MHz; 26.957 MHz to 27.283 MHz; and 40.66 MHz to 40.70 MHz. The amateur radio bands between 0.15 MHz and 80 MHz are 1.8 MHz to 2.0 MHz. 3.5 MHz to 4.0 MHz. 5.3 MHz to 5.4 MHz. 7 MHz to 7.3 MHz. 10.1 MHz to 10.15 MHz. 14 MHz to 14.2 MHz. 18.07 MHz to 18.17 MHz. 21.0 MHz to 21.4 MHz. 24.89 MHz to 24.99 MHz. 28.0 MHz to 29.7 MHz and 50.0 MHz to 54.0 MHz.		

11. Reklamation

Se generelle salgs- og leveringsbetingelser på www.ropox.dk



ROPOX A/S

Ringstedgade 221
DK – 4700 Næstved

Tel.: +45 55 75 05 00 Fax.: +45 55 75 05 50

E-mail: info@ropox.dk

www.ropox.dk