



# All-in-One Lift 200kg

Bruger manual




Denne folder skal altid opbevares ved produktet

# Indhold


<b>1. Symbolforklaring</b> .....	<b>4</b>
<b>2. Sikkerhed</b> .....	<b>4</b>
2.1 Produkt mærkning .....	6
<b>3. Generelle krav</b> .....	<b>7</b>
3.1 Produktinformation .....	7
3.2 Produkt beskrivelse .....	7
3.3 Anvendelsesformål .....	8
3.4 Egnede operatører .....	8
3.5 Kontraindikationer .....	8
3.6 Væsentlig ydeevne .....	8
3.7 Grundlæggende sikkerhed .....	8
3.8 Ikke kliniske funktioner .....	8
3.9 Produkt dimensioner .....	8
<b>4. Instruktioner for brug</b> .....	<b>10</b>
4.1 Samling af produkt .....	10
4.2 Montering og afmontering af arm med løfteåg og stålifmodul .....	11
4.3 Betjening af produktet .....	12
4.3.1 Betjeningsvejledning .....	12
4.3.2 Nødsituation .....	12
4.3.3 Stabilitetsfunktion .....	13
4.4 Opladning af batteri .....	14
4.5 Sikkerhedsfunktion, løftemotor .....	14
4.6 Sikkerhedsfunktion, kontrolboks .....	14
4.7 Nødsænkning .....	15
4.8 Bremses .....	15
4.9 Størrelsesguide af Domino sejl .....	16
4.9.1 Størrelsesangivelse .....	16
4.9.2 Dimensioner til sejl .....	16
4.10 Forflytning - Personlift .....	17
4.10.1 Løft fra kørestol .....	17
4.10.2 Placering i kørestol .....	17
4.10.3 Løft til og fra seng .....	18
4.10.4 Løft fra gulv .....	18
4.11 Forflytning - Stålif .....	18
4.11.1 Løft fra stol .....	19
4.12 Installation af tilbehør .....	19
4.13 Elektrisk blokdiagram .....	20
<b>5. Fejlsøgning</b> .....	<b>20</b>
<b>6. Rengøring</b> .....	<b>21</b>
<b>7. Vedligeholdelse</b> .....	<b>21</b>
7.1 Periodisk vedligeholdelse .....	21
7.2 Daglig vedligeholdelse .....	21
7.3 Månedlig vedligeholdelse .....	22

7.4	Årlig eftersyn .....	22
7.5	Service rapport mekaniske komponenter .....	23
7.6	Service rapport aktuator/løftemotor .....	24
7.7	Levetid for aktuator/løftemotor .....	25
7.7.1	Tabel for bestemmelse af aktuatorens levetid .....	25
<b>8.</b>	<b>Komponentliste .....</b>	<b>26</b>
8.1	Reservedele .....	26
<b>9.</b>	<b>Miljøhensyn .....</b>	<b>27</b>
<b>10.</b>	<b>Elektromagnetisk kompatibilitet .....</b>	<b>27</b>
10.1	Egnede omgivelser .....	27
10.2	Kabler .....	27
10.3	RF mobilt udstyr .....	27
<b>11.</b>	<b>Reklamation .....</b>	<b>28</b>

# 1. Symbolforklaring

<b>Advarsel</b> Indikation af potentielt farlig situation. Hvis ikke undgået kan det resultere i alvorlig legemsbeskadigelse eller død.	
<b>Forsigtig</b> Indikation af potential farlig situation som kan resultere i mindre eller moderat legemsbeskadigelse. Symbolet bruges også til at advare om ikke korrekt anvendelse.	
<b>Vigtigt</b> Dette symbol gør opmærksom på korrekt brug og håndtering af produktet.	

# 2. Sikkerhed

	<p>Denne manual skal læses og forstås inden brug. Opbevar altid denne manual i nærheden af produktet.</p> <p>Brugen, installation og service af dette produkt skal udføres i overensstemmelse med denne manual for at undgå farlige situationer som kan føre til personskade.</p> <p>Brug aldrig produktet på anden måde end anvist i denne manual. En hver afvigelse herfra kan resultere i personskade, farlige situationer og/eller gøre skade på produktet.</p> <p>Personen der installerer og anvender dette produkt enten som operatør eller patient skal have adgang til nødvendig sikkerhedsinformation i denne manual.</p> <p>Hvis netledningen er beskadiget, skal den udskiftes af producenten, dens serviceagent eller lignende kvalificerede personer for at undgå fare.</p>
--	---



Udfør ikke reparationer, demontering eller montering, egne tilføjelser, justeringer eller ændring af produktet ud over det, der beskrives i denne vejledning. Disse skal udføres af Ropox autoriseret personale. Udfør ikke service, når produktet bruges med en patient.

Dette apparat kan bruges af børn fra 8 år og derover og personer med nedsatte fysiske, sensoriske eller mentale evner eller manglende erfaring og viden, hvis de har fået tilsyn eller instruktion om brug af apparatet på en sikker måde og forstår farerne involveret. Børn må ikke lege med apparatet.

Rengøring og brugervedligeholdelse må ikke foretages af børn uden tilsyn.

Brug ikke produktet, hvis det har fejl eller er blevet beskadiget, førend det repareres eller udskiftes. Hvis kontrolboksen laver usædvanlige støj eller lugter, skal du straks afbryde strømmen.

Pas på, at kablerne ikke er beskadiget.

Tag netkabel fra til mobile produkter, inden de flyttes.

Produkterne må kun bruges i et miljø, der svarer til deres IP-beskyttelse.

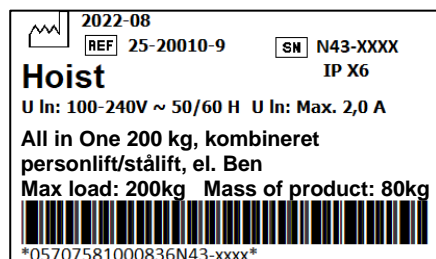


Oplysningerne i denne vejledning er baseret på korrekt installation i overensstemmelse med installationsvejledningen til dette produkt.

Ropox kan ikke holdes ansvarlig, hvis produktet anvendes på en måde, der adskiller sig fra angivet i denne vejledning og / eller installationsvejledning.

Ropox forbeholder sig ret til at ændre denne manual og referencedokumenter uden forudgående varsel.

## 2.1 Produkt mærkning



	Dette produkt er CE-mærket i overensstemmelse med: Den europæiske forordning om medicinsk udstyr (EU)2017/745 Rådets direktiv 2011/65/EU, RoHS
	Producentens navn og adresse
	Produktionsdato
<b>REF</b>	Varenummer
<b>SN</b>	Serie nummer
	Driftsinterval for elektrisk betjent udstyr. Brugen af elektrisk højdejusterbart udstyr kan køre på maksimalt 2 minutter efterfulgt af en 18 minutters pause.
	Type B anvendt del. Produktet overholder kravene i IEC 60601-1 for at beskytte mod elektrisk stød.
	Se manualen for vigtige sikkerhedsrelaterede oplysninger, advarsler og sikkerhedsforanstaltninger.
	Klasse 2, dobbelt isolerede elektriske komponenter
	Må ikke bortskaffes som usorteret kommunalt affald. Produktet skal returneres til en egnet genbrugsstation.
	Mobiltelefoner eller andet bærbart RF-emitterende udstyr må ikke placeres tættere på produktet end 30 cm.
	Drift og opbevaringstemperatur må ikke overstige 5-40C°
	Konsulter manual før brug

## 3. Generelle krav

### 3.1 Produktinformation

<b>Producent:</b>	Ropox A/S Ringstedgade 221, DK-4700 Naestved +45 55 75 05 00 <a href="mailto:Info@ropox.com">Info@ropox.com</a>			
<b>Varianter</b>	<b>Varenummer</b>	<b>Model</b>	<b>Konfiguration</b>	<b>UDI</b>
	25-20520-8	Kombineret	Personløfter/stålift	57075810805SD
	25-20521-8	Personløfter	Konverteringsmulighed	57075810807SH
	25-20523-8	Stålift	Konverteringsmulighed	57075810809SM
	25-20524-8	Personløfter	Uden konvertering	57075810806SF
25-20525-8	Stålift	Uden konvertering	57075810808SK	
<b>MDR Class 2017/745</b>	<b>Class I</b>			
<b>MDD Class 93/68/EEC</b>				
<b>Applied part classification 60601-1</b>	<b>Type B</b> anvendt del			
<b>MEE Class 60601-1</b>	<b>Class II</b>			
<b>Tiltænkt miljø iht. IEC 60601-1-2</b>	<p>Dette produkt må kun bruges i:</p> <p>Professionelt sundhedspleje Hjemmepleje</p> <p><i>Enheden er ikke beregnet til brug i special miljøer som defineret i IEC 60601-1-2</i></p>			
<b>Max brugervægt iht. DS/EN ISO 10535:2007</b>	200kg			
<b>Strømforsyning</b>	100-240V ~50/60Hz			
<b>I</b>	Max 2.5A			
<b>Intermittens</b>	2min brug / 18min pause			
<b>Højdejustering</b>	55-180 cm			
<b>Hastighed</b>	≈ 15mm/s			
<b>Antal løft per opladning (op og ned)</b>	Ca. 75			
<b>IP-rating</b>	IPX4			
<b>Anvendelsestemperatur</b>	-5 °C to +40 °C Transport og opbevaring +5 °C to +40 °C Anvendelse			
<b>Relativ fugtighed</b>	20 – 80 %, ikke kondenserende			
<b>Materialer i kontakt med patient</b>	Sejl (varianter)	Polyester		
	Åg	St37 rørkonstruktion pulverlakeret		

<b>Tilbehør</b>	
<b>Varenummer</b>	<b>Model/specifikationer</b>
25-20517-9	Stålift Kit
25-20516-9	Personløfter kit
25-29950-9	Vægladestation inkl. batteri
25-29030-9	Batteri til All-in-One

### 3.2 Produkt beskrivelse

All-in-One lift systemet er en mobil personløfter for mennesker med begrænset mobilitet, som har brug for hjælp til forflytning. Sundhedspersonalet kan ved brug af forskellige sejl løfte personer op til 200 kg.

### 3.3 Anvendelsesformål

Produktet finder anvendelse i situationer, hvor en patient skal løftes fra et stationært leje til et andet stationært leje. Produktet må ikke anvendes til patienttransport. Produktet skal altid anvendes med Ropox egnede løfte sejl.

### 3.4 Egnede operatør

Egnede operatør skal have relevant sundhedsfaglig uddannelse før brug af produktet, samt have læst og forstået denne vejledning. Børn, patient eller lægmand betragtes ikke som egnede operatør.

### 3.5 Kontraindikationer

Hvis patienten ikke har nok overkropsstyrke til at holde sig oprejst i sejlet (med eller uden at holde fast i håndtagene), har de en øget risiko for at falde ud af sejlet. Dette kan resultere i en faldskade.

### 3.6 Væsentlig ydeevne

Løftmotoren er udstyret med nødbrak i tilfælde af fejl på elektronik under brug kan denne anvendes til at sænke patienten til en sikker højde.

### 3.7 Grundlæggende sikkerhed

Batteriet skal altid tjekkes for kapacitet inden arbejdets begyndelse. En lyd-advarsel vil lyde ved for lav batterikapacitet. Produktet er udstyret med nødstop, dennes funktion skal også tjekkes før anvendelse.

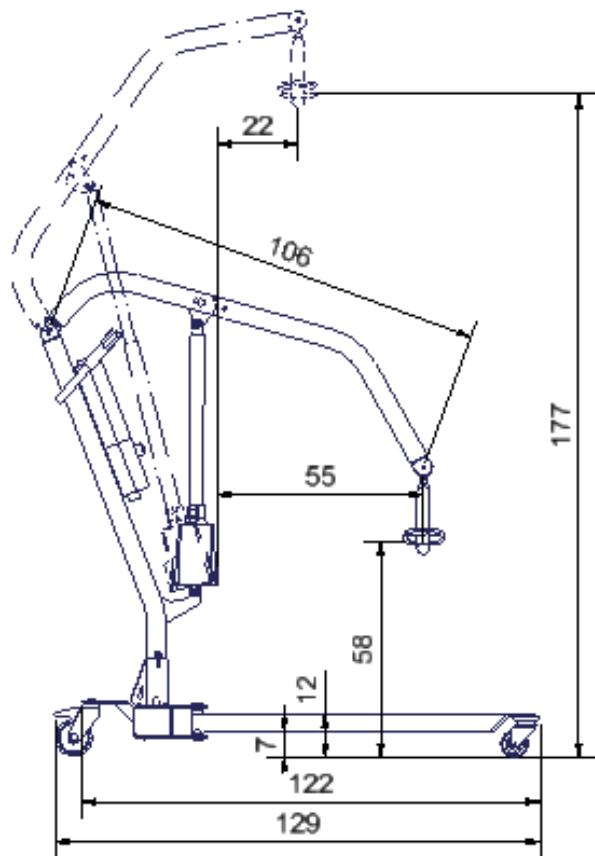
### 3.8 Ikke kliniske funktioner

Produktet har ikke klinisk effekt. Denne er en patientløfter.

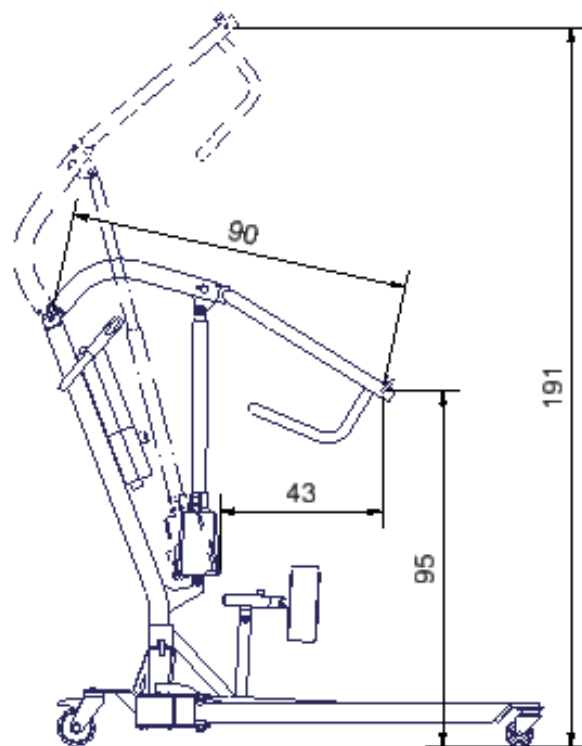
### 3.9 Produkt dimensioner

	25-20520	25-20520
	25-20521	25-20523
	25-20524	25-20525
	Personlift	Stålift
Løftekapacitet	200 kg	200 kg
Min. løftehøjde, løftekrog	58 cm	95 cm
Max. løftehøjde, løftekrog	177 cm	191 cm
Løfte vandring	119 cm	96 cm
Længde understel	122 cm	122 cm
Længde ben	98 cm	98 cm
Min. afstand indvendig mellem ben	54 cm	54 cm
Max. afstand indvendig mellem ben	118 cm	118 cm
Min. afstand udvendig mellem ben	69 cm	69 cm
Max. afstand udvendig mellem ben	133 cm	133 cm
Højde af understel	12 cm	12 cm
Frihøjde under ben	7 cm	7 cm
Hjul diameter	100/75 mm	100/75 mm
Vende diameter	131 cm	131 cm
Vægt af arm med åg	6,5 kg	
Vægt af gaffelarm		5,5 kg
Vægt af knæstøtte med fodplade		8,5 kg
Vægt af batteri	3,0 kg	3,0 kg
Total vægt	51,0 kg	58,5 kg
Ca. antal løft pr. opladning	75	75

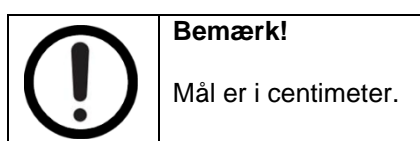
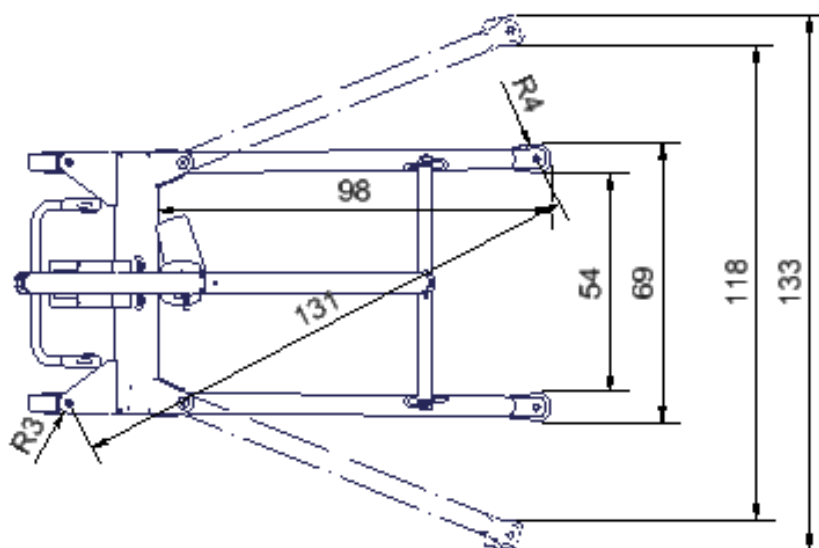




Personlift



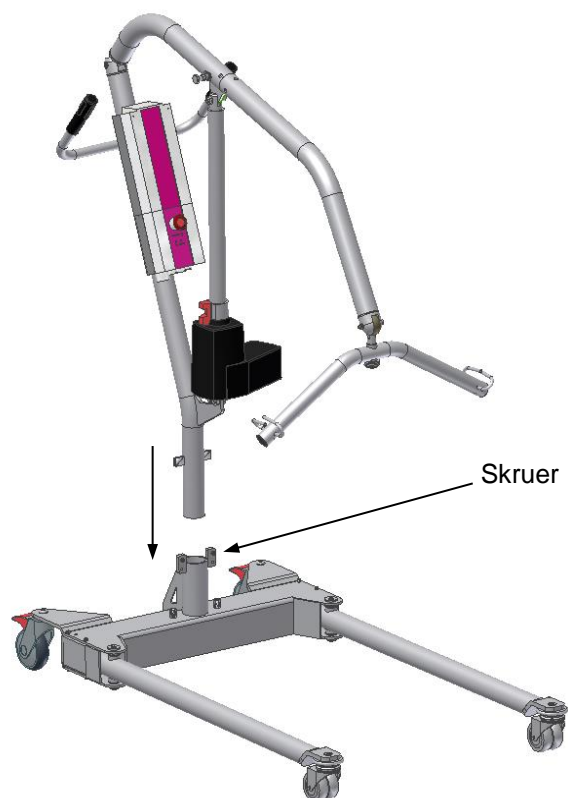
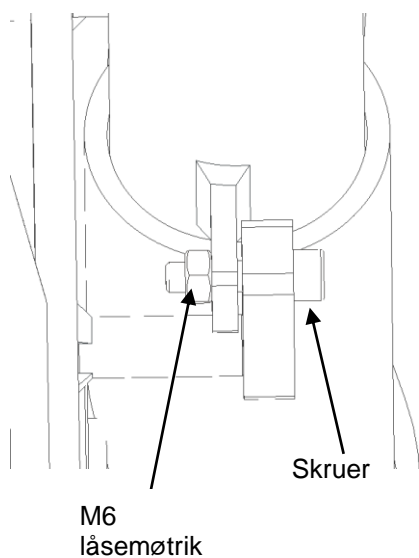
Stålift



## 4. Instruktioner for brug

### 4.1 Samling af produkt

1. Anbring løftemasten i masteholderen på underdelen. Spænd de to skruer, med den medfølgende 5mm Insex nøgle, anvend M6 låsemøtrikker på modsat side.
2. Tilslut kablet fra benspredningsmotorerne til kontrolboksen i udgang 2, se afsnit 4.13 "Elektrisk blokdiagram".



## 4.2 Montering og afmontering af arm med løfteåg og stålftmodul

### Montering

1. Brems de bagerste hjul.
2. Løftemodulet holdes sådan (drej det 90°) at låsestiften kan skubbes ind i modsvarende glidespor på løftemasten.
3. Vær opmærksom på at åget er løst svingende. Det anbefales at holde fast i det.
4. Skub løftemodulet ind.
5. Drej det derefter på plads, 90° med uret, indtil der lyder et "Klik".
6. Check at armen er låst ordentlig.
7. Hvis liften skal bruges som stålft, hægtes desuden knæstøtten med fodplade på.
8. Liften er nu klar til brug.



### Afmontering

1. Brems de bagerste hjul.
2. Hvis liften er anvendt som stålft, løftes knæstøtten af.
3. Træk i låseskruen og drej samtidig løftemodulet 90°, modsat uret.
4. Vær opmærksom på at åget er løst svingende. Det anbefales at holde fast i det.
5. Løftemodulet kan nu trækkes ud.



#### Bemærk!

Vær opmærksom på vægten af løftemodulet.

Låseskrue



### 4.3 Betjening af produktet



#### Bemærk!

Det er vigtigt at man er fortrolig med brugen af liftene og dens funktioner, samt at den fungerer ordentligt. Så for at opnå den bedste mulige sikkerhed skal alle brugere af personløfteren, gennemlæse denne brugermanual inden brug af personløfteren.

Til All-in-One liftene kan benyttes Ropox Domino sejl.

#### 4.3.1 Betjeningsvejledning

- Check at nødstopet er udløst. Hvis ikke, drej det med uret indtil det udløses.
- Liftene betjenes ved hjælp af håndkontrollen. De to øverste kontakter styrer løfte/sænkebevægelse, mens de to nederste kontakter styrer ben-spreddingsfunktionen. Det er ikke muligt at bruge 2 funktioner samtidig.
- Check at man har den rigtige type sejl til den løfteopgave der skal foretages. Det gælder både størrelse og udformning. Yderligere anvisninger til valg af sejl, kan findes i "Brugsanvisning for Domino sejl".
- Opladning bør foretages jævnligt, så man altid er sikker på at liftene er fuldt funktionsdygtige. (f.eks. hver nat)



#### Bemærk!

Ved fejlbetjening af håndkontrol (f.eks. for hurtigt retningskift) vil liftene ikke reagere. Slip trykknappen - vent et par sekunder og tryk igen.

#### 4.3.2 Nødsituation

Nødstop og nødfir (elektrisk og mekanisk) må kun bruges i nødstilfælde. Skulle det blive nødvendigt at anvende nødfunktionerne, skal forhandleren kontaktes, før liftene atter tages i brug.

### 4.3.3. Stabilitetsfunktion

Liften har en ben-spredningsfunktion, som har til formål at øge stabiliteten af liften under løft af en patient. Benene har i parallel position en indvendig afstand mellem sig på 54cm, men kan øges op til en indvendig afstand på 118cm. Dette tillader benene at komme fri af de fleste kørestole, når liften skal køres hen til en bruger i kørestol.


Det er VIGTIGT, at under løft af en patient, at benene er spredt ud så meget som muligt, da man ellers risikerer at liften bliver ustabil.

Dette gælder ikke transport af en patient, hvor man i så fald skal slå benene ind, for at kunne komme uden om forhindringer.



Ben-spredningsfunktionen styres med samme betjening som løftearmen.



	<p><b>Advarsel!</b> Benene skal spredes ud når en patient løftes til eller fra en liggende eller siddende position!</p>
---	---

## 4.4 Opladning af batteri

- Batteriet **skal** oplades efter ca. 35 løft, - dvs. ved 50% batterikapacitet. Ved fortsat brug vil der lyde et akustisk signal. Yderligere brug vil være muligt, men det vil slide på batteriets evne til at kunne genoplades.
- Vi anbefaler at liften oplades så snart den ikke anvendes i en længere periode, f.eks. hver nat. Batteriet kan ikke overoplades, og det er kun "sundt" for batteriet at det oplades ofte, det forlænger dets levetid.
- Opladning foretages direkte i kontrolboksen med det medfølgende netkabel. Kablet isættes henholdsvis stikkontakt og kontrolboks, se afsnit 4.13, og der tændes på stikkontakten. Liften kan ikke benyttes, når den er tilsluttet netspænding.
- En grøn lampe på kontrolboksen indikerer, at den er tilsluttet netspænding. En gul lampe indikerer at batteriet er under opladning.
- Når batteriet er fuldt opladet, vil den gule lampe slukkes.
- En fuld opladning tager ca. 4-5 timer.
- Ved opladning via vægmonteret ladestation (ekstra tilbehør), kan man konstant have et ekstra batteri stående til opladning i ladestationen. Batteriskift sker let med snap-systemet øverst på batteriboksen.



### Bemærk!

Hvis stikket fra batteriet tages ud af styringen, skal man sørge for at det er sat korrekt i inden man kører med liften igen.



## 4.5 Sikkerhedsfunktion, løftemotor

Løftmotoren er forsynet med sikkerhedsfunktionen, spline (betyder at løftearmen ikke trækkes nedad), der sikrer mod klemning. Møder løftearmen modstand under sænkning stoppes armens bevægelse automatisk. Så man kan ikke klemme en person mellem løftearmen og sengen.

## 4.6 Sikkerhedsfunktion, kontrolboks

- Motorværn for løfte og ben-spredningsfunktion, som beskytter mod overbelastning
- Kortslutnings sikret
- Akustisk lyd giver, der går i gang når batterierne har brug for ladning (ved 25% opladning)
- Elektrisk nødfir, hvis håndbetjeningen ikke virker
- Indbygget lader



### Advarsel!

Løftearm og åg kan, på grund af spline funktionen i motoren, falde frit ned til spindlen i motoren.  
Vær derfor opmærksom på at løftearmen ikke "hænger", at den altid er presset nedad, for at sikre at den "bæres" af motoren, før og efter alle løfteoperationer.  
Det er vigtigt, da der ellers er mulighed for at komme til skade hvis løftearmen "falder" ned.

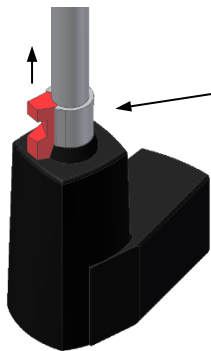
## Nødstop

Skal liften stoppes i en nødsituation - tryk på den røde knap (nødstop) på kontrolboksen. Når knappen er trykket ind, kan ingen af liftens elektriske funktioner aktiveres og batteriindikatoren er slukket.

## 4.7 Nødsænkning

Skal liften sænkes, og håndkontrollen ikke virker er der to muligheder:

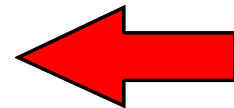
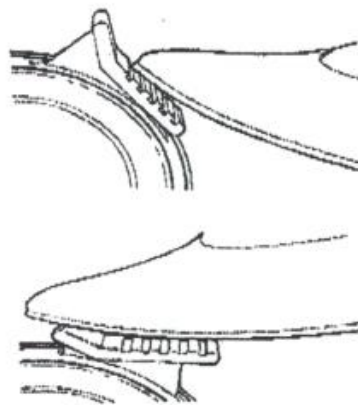
- Det elektriske nødfir på kontrolboksen (mærket emergency), se afsnit 4.13. Tryk med en kuglepen eller lignende. Personen vil nu langsomt blive sænket.
- Det mekaniske nødfir på løftmotoren. Træk op i det røde håndtag, se tegning.



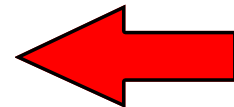
Motoren har et mekanisk nødfir. For at udløse det, træk i det røde håndtag.

## 4.8 Brems

Liften kan bremses på de 2 store baghjul. Med foden trykkes bremsens bagerste del ned for at bremse liften. Bremsen udløses ved at foden trykker på bremsens forreste del.



Brems



Udløs







### Bemærk!

Liften skal aldrig være bremset under løft, kun såfremt liften anvendes som stålift.

## 4.9 Størrelsesguide af Domino sejl

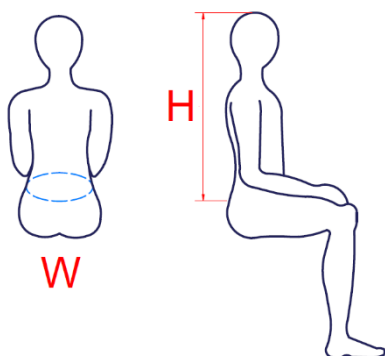
Til at vælge hvilket sejl der skal anvendes, kan "Facts-Label" på sejlet anvendes. Alternativt kan følgende anvisning anvendes. Dette afsnit kan også bruges til at afgøre hvilke sejl man har brug for, når man skal bestille produktet. Det anbefales altid at anvende Domino sejl udelukkende sammen med Ropox All-in-One lift.

### 4.9.1 Størrelsesangivelse

Type	Classic / Thorax (m. polstring)	Alle	Alle	Thorax (m. polstring)
Højde	145 – 175cm	165 – 185cm	175 – 195cm	
Vægt	40 – 60kg	60 – 80kg	80 – 100kg	>100kg
Størrelse	 Small	 Medium	 Large	 X-Large

### 4.9.2 Dimensioner til sejl

Forskellige sejl kan fås i op til fire forskellige størrelser. Til disse sejl er der angivet et livviddemål (W), eller et rygmål (H), og baseret på disse, i samråd med højde og vægtangivelser, kan man vælge det helt rigtige sejl til patienten. Livviddemål er angivet som **maksimalt mål**. Dimensionerne er angivet nedenfor:



Type	Størrelse	W	H
Active	Medium	Se højde- og vægtangivelser	
	Large		
Hygiene	Medium	110 cm	
	Large	125 cm	
Classic	Small		75 cm
	Medium		85 cm
	Large		95 cm
Thorax (m. polstring)	Small	70 cm	
	Medium	100 cm	
	Large	130 cm	
	X-Large	150 cm	
Thorax (u. polstring)	Medium	100 cm	
	Large	130 cm	



## 4.10 Forflytning - Personlift

- Det er vigtigt at man er fortrolig med liften og at den fungerer ordentlig, inden man foretager et løft.
- Det er vigtigt at vælge den rigtige type sejl til den løfteopgave der skal foretages. Det gælder både størrelse og udformning. Yderligere anvisninger til sejl, kan findes i "Brugsanvisning for Domino sejl".
- Pas på ledninger eller andet der er fastgjort til klientens krop, når sejl sættes på og der løftes.
- Med person i liften skal man altid køre langsomt for at undgå svaj.
- Liften bør kun anvendes på underlag med hældning mindre end 5°.
- Brems kun liften når den ikke bruges eller den står på et hældende underlag f.eks. i baderum.
- Seng eller kørestol som klient befinder sig i ved løft, skal være låst når der løftes.
- Løft aldrig en person højere end nødvendigt.
- Vær opmærksom på maksimumbelastningen for liften.

Inden du løfter en klient, skal du selv prøve at blive løftet.

For at sikre korrekt brug, skal der foretages en risikovurdering af løftesituationen inden hvert løft.

### 4.10.1 Løft fra kørestol

1. Påsæt løftesejlet.
2. **Forøg bredden på liftens ben**, så liften kan køres ind til stolen.
3. Løfteåget skal være placeret over personen i stolen.
4. Sænk løftearmen og placér sejlets løftestropper korrekt i ågets kroge. Kontrollér at alle stropper sidder korrekt.
5. Løft personen få centimeter over stolesædet. - STOP - og kontrollér at sejlet er korrekt ophængt.
6. Når personen sidder bekvemt i sejlet, løftes han/hun op og fri af stolen.
7. Træk liften væk fra stolen - STOP - regulér liftens ben til parallel position inden videre forflytning med liften foretages.

### 4.10.2 Placering i kørestol

For at placere en person i kørestol, gennemføres ovennævnte i modsat rækkefølge:

1. **Forøg bredden på liftens ben** og kør ind til stolen.
2. Observér at personen er korrekt placeret i forhold til stolen og sænk langsomt liften.
3. Kontrollér at personen er i korrekt position under hele proceduren.
4. Når man skal hjælpe en person tilbage i stolen, skal personen sænkes ned så han/hun lige akkurat rører stolen.
5. Kan stolen tippes lidt bagover er det lettere at få personen placeret korrekt. Træk endvidere i stropperne placeret på ryggen af sejlet.
6. Er man 2 hjælpere kan den ene trykke let på personens knæ.




#### Bemærk!

Kørestolen skal være låst ved forflytning til og fra stol.  
Vær OBS på at sejl ikke får rykket eller klemt ledninger, der er fastgjort til klienten

#### 4.10.3 Løft til og fra seng


1. Såfremt sengen har indstilleligt hovedgærde og klienten kan klare at blive sat lidt op, er det lettest at placere sejlet med hævet hovedgærde.
2. Nederste kant af sejlet placeres så det akkurat dækker halebenet.
3. Skal klienten fra kørestol til seng er det ligeledes lettere med hævet hovedgærde. Det er lettere at placere klienten rigtigt i sengen og det er nemmere at afmontere sejlstropperne.
4. Alternativt kan klienten vendes til sideleje. Sejlet rulles op og placeres så sejlets nederste kant akkurat dækker halebenet.
5. Placer løfteåget over sengen og sænk det til ca. 25 cm over taljen.
6. Placer sejlets stropper i løfteåget.
7. Løft langsomt klienten ca. 2 cm over sengen og kontroller at sejlet sidder korrekt samt at klienten sidder bekvemt med god støtte.
8. Løft indtil klienten er fri af sengen og flyt vedkommende til den ønskede position.

	<p><b>Bemærk!</b></p> <p>Vær altid opmærksom på at rette sejlet når klienten er løftet akkurat så meget, at der stadig er lidt kontakt med underlaget. Sengen skal være låst ved forflytning til og fra seng. Vær OBS på at sejl ikke får rykket eller klemt ledninger, der er fastgjort til klienten</p>
---	---

#### 4.10.4 Løft fra gulv

Vær opmærksom på at klientens almene tilstand er tilstrækkelig god til at blive løftet.

1. Ved at følge samme procedurer som ved løft fra seng, placeres sejlet forsigtigt inde under klienten.
2. Løft ham/hende op i halvt siddende stilling og anvend en stol eller anden tilsvarende stabil rygstøtte, og støt og polster yderligere med pude.
3. Kør ind mod klienten med liftens åbne ende og løft klientens ben over liftens ene ben. Liften må ikke bremses.
4. Liften kan placeres modsat dvs. med klientens hoved mod liftens kontrolboks.
5. Sænk løftearmen og placér sejlets stropper i løfteåget.
6. Løft langsomt klienten og kontrollér hele tiden at sejlet sidder korrekt og at klienten sidder bekvemt med god støtte.

	<p><b>Bemærk!</b></p> <p>Ved kørsel med lifte anvendes de hjul modsat skubbehåndtagene som drejningspunkt, hvilket gør det lettere at manøvrere liften.</p>
---	---

### 4.11 Forflytning - Stålift

- Det er vigtigt at man er fortrolig med liften og at den fungerer ordentlig, inden man foretager et løft.
- Det er vigtigt at vælge den rigtige type sejl til den løfteopgave der skal foretages. Det gælder både størrelse og udformning. Yderligere anvisninger til valg af sejl, kan findes i "Brugsanvisning for Domino sejl".
- Forflytning med stålift må kun foretages med klienten til og fra siddende stilling.
- Ståliften skal bremses under løft.
- Klienten må ikke være iført glat tøj, eller glat underkjole.
- Vær opmærksom på maksimumbelastningen for liften.

#### 4.11.1 Løft fra stol

1. Påsæt Thorax stå løftesejlet, det placeres med nederste kant lige over bukselinningen.
2. **Førøg bredden på liftens ben**, så liften kan køres ind til stolen.
3. Kør ind mod klienten og placér hans/hendes ben på fodpladen.
4. Skub liften så langt ind mod klienten som muligt - brems liften.



#### Advarsel!

Pas på klientens fødder ikke kommer i klemme mellem fodplade og gulv.

5. Den indstillelige knæstøtte justeres således at den støtter godt umiddelbart under klientens knæ.
6. Sænk løftearmen.
7. Placér sejlets løftestroppe i krogene på det gaffelformede åg.
8. Såfremt klienten selv kan holde fast i åget med armene under løft, anvendes midterste trin i ophængs stroppe.
9. Har klienten ringe stabilitet og kraft i overkroppen anvendes yderste trin i ophængs stroppe.
10. Klienten opfordres til at læne sig bagud i sejlet og kigge op.
11. Løftet kan påbegyndes. Yd eventuelt støtte under løftet.
12. Hæv patienten til stående position.
13. For at forhindre sejlet i at glide op, placeres stropperne i en løkke.



#### Bemærk!

Vi anbefaler at klienten hæves ca.  $\frac{3}{4}$  op, sådan at knæene er let bøjede. Vær desuden opmærksom på presset på knæene/underbenet.

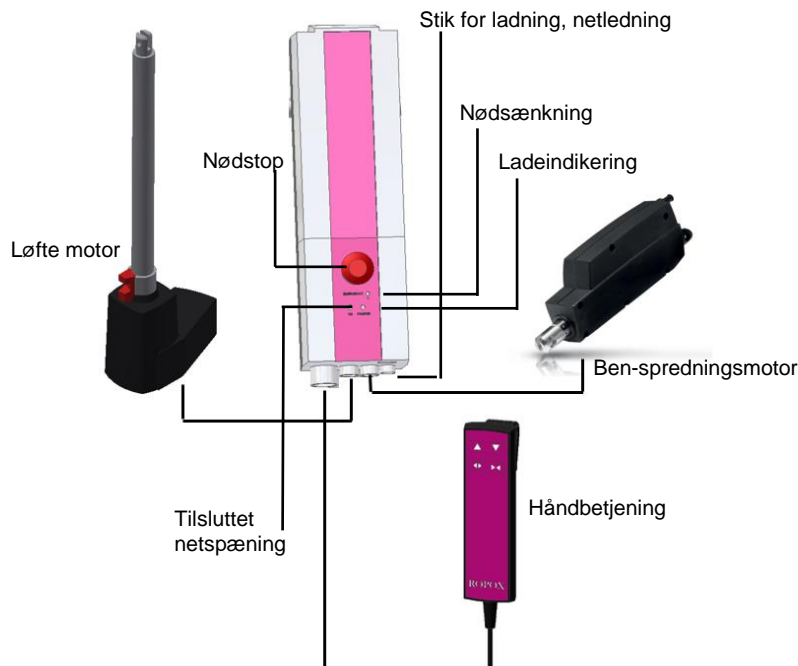
### 4.12 Installation af tilbehør

Montering af person og stålkit

1. Brems de bagerste hjul.
2. Løftemodulet holdes sådan (drej det 90°) at låsestiften kan skubbes ind i modsvarende glidespor på løftemasten.
3. Vær opmærksom på at åget er løst svingende. Det anbefales at holde fast i det.
4. Skub løftemodulet ind.
5. Drej det derefter på plads, 90° med uret, indtil der lyder et "Klik".
6. Check at armen er låst ordentlig.
7. Hvis liftens skal bruges som stålkit, hægtes desuden knæstøtten med fodplade på.
8. Liftens er nu klar til brug.



## 4.13 Elektrisk blokdiagram



## 5. Fejlsøgning


Hvis personløfteren ikke fungerer, skal følgende kontrolleres og forsøges, inden henvendelse til autoriseret forhandler.

- at batteriet er ladet op
- at nødstoppet er udløst
- at alle stik er monteret korrekt
- at håndbetjeningen er i orden og monteret korrekt
- forsøg med en anden håndbetjening eller lader
- hvis løftearmen ikke kan køres ned med håndbetjeningen, brug da nødfiret enten elektrisk eller mekanisk og løftearmen vil komme ned.

Observation/problem	Mulig årsag	Aktion
Indikator for netspænding lyser ikke	- Netspænding ikke tilsluttet - Kontrolboks defekt	- Tilslut netspændingen - Bestil ny kontrolboks
Motorene kører ikke. Der høres et klik fra relæerne i kontrolboksen	- Motorstikket ikke skubbet ordentligt ind i kontrolboksen - Motor defekt - Kontrolboksen defekt	- Skub motorstikket ordentligt ind i kontrolboksen - Udskift motoren - Udskift kontrolboksen
Motorene kører ikke. Der høres ikke noget klik fra relæerne i kontrolboksen	- Kontrolboksen defekt - Håndbetjening defekt	- Bestil ny kontrolboks - Bestil ny håndbetjening
Kontrolboksen er helt død. Der høres ikke noget klik fra relæerne i kontrolboksen	- Batteri helt afladet - Batteri defekt	- Oplad batteri - Udskift batteriet
Kontrolboksen er OK på nær den ene retning på en kanal	- Håndbetjening defekt - Kontrolboksen defekt	- Bestil ny håndbetjening - Bestil ny kontrolboks

## 6. Rengøring


Liften rengøres med en fugtig klud opvredet i varmt almindelig vand med et mildt rengøringsmiddel. Elektriske komponenter kan aftørres med en hårdt opvredet klud, undgå direkte vand på disse. Anvend aldrig opløsningsmidler i rengøringen.

	<b>Bemærk!</b>
	Brug ikke rengøringsmidler der indeholder slibemidler, f.eks. skurepulver, ståluld eller skuresvamp.  Dette produkt er ikke designet til at blive steriliseret, autoklavering og sterilisering ud over normal rengøring kan ændre produktets sikkerhed og funktion.

### Godkendte rengøringsmidler

Handelsnavn	Opløsning
Acticlor plus	1000ppm
S90 sanirens	1-3% persyre
FUTUR, Alkalisk rens	1% Opløsning [pH 9,5]
Overfladedesinfektion	70% Ethanol
Suverent Universalrengøring	1% Opløsning [pH 8]

## 7. Vedligeholdelse

	<b>Bemærk!</b>
	Manglende overholdelse af regelmæssig vedligeholdelse kan resultere i degradering af produktets funktion og sikkerhed.

### 7.1 Periodisk vedligeholdelse

Vær altid opmærksom på, at liften fungerer normalt såvel mekanisk som elektrisk. Konstateres unormal funktion, skal driften afbrydes og kontrol samt eventuel reparation udføres. En unormal funktion kan være tegn på begyndende fejl, som kan forværres og blive en sikkerhedsrisiko i kritiske situationer. Det er derfor vigtigt at checke liften efter nedenstående vejledning.

### 7.2 Daglig vedligeholdelse

- Sejl
1. Check at sejlene er rene, hvis ikke, rens dem.
  2. Check for slitage og at syningerne er intakte. Et slidt sejl skal udskiftes.
- Lift
3. Check at håndbetjeningen virker og er monteret korrekt.
  4. Check at kablerne er korrekt indsat i kontrolenheden.
  5. Lav en visuel inspektion af aksel og boltforbindelser.
  6. Hold liften rengjort. En ren lift har længere levetid og er mere sikker.

## 7.3 Månedlig vedligeholdelse

- Sejl 1. Giv dem et grundigt eftersyn. Bør udskiftes hvis der er synlige fejl eller slitage
- Lift 2. Check at håndbetjening, styring og batteri ikke har nogen synlige fejl
3. Check at kabler er monteret korrekt, at der ikke er skader på dem
4. Check at løftmotoren ikke er bøjet eller at der er nogen skader på den
5. Check, at alle aksel og bolt samlinger er i orden og ikke er løse. Slidte dele bør udskiftes
6. Check hjulene, at de kører let, er vigtigt. Bør rengøres en gang om måneden

## 7.4 Årlig eftersyn

Forebyggende serviceeftersyn **skal** gennemføres 1 gang årligt, hvor procedurerne herunder skal følges.

### - Formularer for servicereport

Tag en kopi af formularerne på side 23 og 24 til brug ved udfyldelse af servicereporten. Det anbefales at opskalere formularerne til A4-format

### - Visuel inspektion

Liftens ramme undersøges for slid, skævhed eller anden beskadigelse

### - Afprøvning

Alle funktioner afprøves med og uden belastning

Nødstop kontrolleres

Batteri og lader kontrolleres

### - Mekanisk inspektion, se også afsnit 7.5

Check at alle dele bevæger sig uhindret og uden unormal støj

**OBS!** Bolt M6x50 der holder arm med åg skal afmonteres visuelt inspiceres

**OBS!** Akslen der holder løftearmen skal afmonteres og visuelt inspiceres

Kontroller at alle bolte er korrekt spændt

### - Elektrisk inspektion, se også afsnit 7.6

Aktuator kontrolleres for beskadigelse og støj.

Beslag kontrolleres.

Batterispænding kontrolleres med og uden belastning. Evt. defekt batteri udskiftes.

Det kontrolleres, at ledninger er ubeskadigede.

Alle stik og stikdåser kontrolleres.

## 7.5 Servicerapport mekaniske komponenter

Fakturaadresse:		Leveringsadresse:			
Reparation	Montering	Service		Garanti	
<b>Liftype:</b>		<b>Serienummer</b>			
<b>Inspektion udført</b>		<b>OK</b>	<b>Defekt</b>	<b>Rep.</b>	<b>Udskiftet</b>
Smøring af hjul					
Smøring af belastede aksler og kroge					
Svejsninger					
Bolte / bøsninger					
Mast- og armforbindelse					
Arm og løftekomponenter					
Kontrol af benspredningsfunktionen					
Kontakter og sikkerhedsfunktioner					
Test af batterier og opladning					
Test af sømme på Domino løftesejl					
Alle bolte					
Løftemotor og motor for benspredning Se separate sider vedr. motorer					
Andet					
Funktionsafprøvning af lift					
Forbrug af reservedele					
<b>Reservedel nr.:</b>	<b>Produkter:</b>				
<b>Bemærkninger:</b>					
<b>Kørsel – km:</b>		<b>Timeforbrug:</b>			
<b>Dato:</b>		<b>Udført af:</b>			

## 7.6 Servicerapport aktuator/løftemotor

Fakturaadresse:		Leveringsadresse:	
Reparation	Montage	Service	Garanti
<b>Liftype:</b>		<b>Serienummer</b>	
<b>Inspektion udført</b>	<b>OK</b>	<b>Ikke OK</b>	<b>Bemærkninger</b>
Kraftforbrug uden belastning			
Kraftforbrug med max. belastning			
Støj			
Plastikomponenter			
Kabler og ledninger			
Rethed og udbøjning med aktuatoren helt ude			
Slaphed			
Fastgørelsespunkter			
Mærker og buler			
Andet			
Forbrug af reservedele			
<b>Reservedel nr.:</b>	<b>Produkter:</b>		
<b>Bemærkninger:</b>			
<b>Kørsel – km:</b>	<b>Timeforbrug:</b>		
<b>Dato:</b>	<b>Udført af:</b>		



## 7.7 Levetid for aktuator/løftemotor

Nedenstående punkter udfyldes af en servicetekniker på basis af informationer fra brugeren:

Hvor ofte anvendes liften pr. dag:

Produktionsdato for aktuator:

Forventet udskiftning af aktuator:

### 7.7.1 Tabel for bestemmelse af aktuatorens levetid

**NB!!** Løfteaktuatoren skal udskiftes, når den er max. 6 år gammel, eller efter 10.000 slag.

Fortsæt normal brug

Overvej udskiftning

Aktuatoren bør udskiftes

Løft pr. dag	Alder i år									
	1	2	3	4	5	6	7	8	9	10
1	365	730	1095	1460	1825	2190	2555	2920	3285	3650
2	730	1460	2190	2920	3650	4380	5110	5840	6570	7300
3	1095	2190	3285	4380	5475	6570	7665	8760	9855	10950
4	1460	2920	4380	5840	7300	8760	10220	11680	13140	14600
5	1825	3650	5475	7300	9125	10950	12775	14600	16425	18250
6	2190	4380	6570	8760	10950	13140	15330	17520	19710	21900
7	2555	5110	7665	10220	12775	15330	17885	20440	22995	25550
8	2920	5840	8760	11680	14600	17520	20440	23360	26280	29200
9	3285	6570	9855	13140	16425	19710	22995	26280	29565	32850
10	3650	7300	10950	14600	18250	21900	25550	29200	32850	36500
11	4015	8030	12045	16060	20075	24090	28105	32120	36135	40150
12	4380	8760	13140	17520	21900	26280	30660	35040	39420	43800
13	4745	9490	14235	18980	23725	28470	33215	37960	42705	47450
14	5110	10220	15330	20440	25550	30660	35770	40880	45990	51100
15	5475	10950	16425	21900	27375	32850	38325	43800	49275	54750
16	5840	11680	17520	23360	29200	35040	40880	46720	52560	58400
17	6205	12410	18615	24820	31025	37230	43435	49640	55845	62050
18	6570	13140	19710	26280	32850	39420	45990	52560	59130	65700
19	6935	13870	20805	27740	34675	41610	48545	55480	62415	69350
20	7300	14600	21900	29200	36500	43800	51100	58400	65700	73000
21	7665	15330	22995	30660	38325	45990	53655	61320	68985	76650
22	8030	16060	24090	32120	40150	48180	56210	64240	72270	80300
23	8395	16790	25185	33580	41975	50370	58765	67160	75555	83950
24	8760	17520	26280	35040	43800	52560	61320	70080	78840	87600
25	9125	18250	27375	36500	45625	54750	63875	73000	82125	91250
26	9490	18980	28470	37960	47450	56940	66430	75920	85410	94900
27	9855	19710	29565	39420	49275	59130	68985	78840	88695	98550
28	10220	20440	30660	40880	51100	61320	71540	81760	91980	102200
29	10585	21170	31755	42340	52925	63510	74095	84680	95265	105850

## 8. Komponentliste

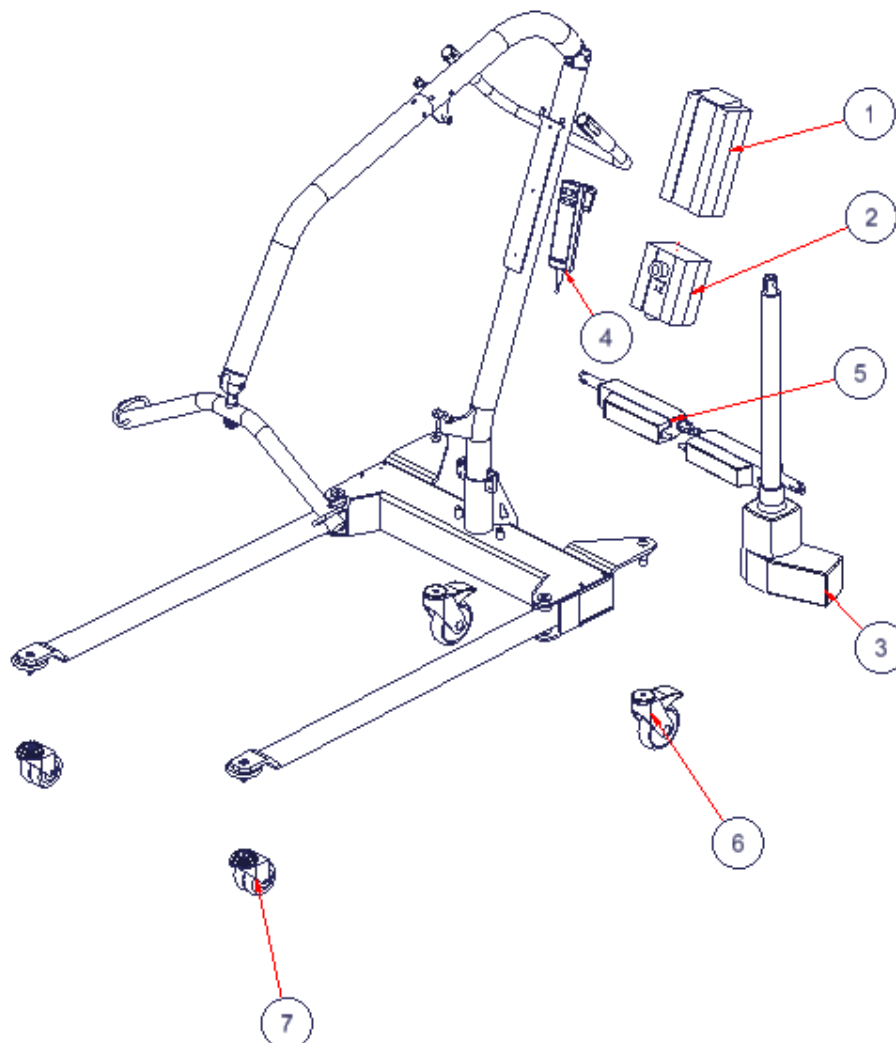


### Bemærk!

Ropox stiller deleliste og kredsløbsdiagrammer til rådighed til ekstraordinær vedligeholdelse og reparation ud over, hvad der er beskrevet i denne manual. Reparation ud over det, der er beskrevet i denne vejledning, må kun udføres af Ropox-udpeget servicepersonale.

### 8.1 Reservedele

Position	Beskrivelse	Antal	Varenr.
1	Batteri	1	25*29030-002
2	Kontrolboks	1	25*29530-001
3	Løfte motor	1	25-20235-9
4	Håndbetjening	1	25-29050-9
5	Ben-spredningsmotor	1	25*20212-050
6	Bremse hjul	2	25-98202-9
7	Hjul	2	25*98212-002



## 9. Miljøhensyn

Produktet er ikke beregnet til bortskaffelse som kommunalt affald. Korrekt demontering, sortering og bortskaffelse af komponenter skal udføres af affaldshåndtering.



Komponent	Bortskaffelses anbefaling
Kontrolboks	Elektronik
Motorer	Elektronik
Håndbetjening	Elektronik
Batteri	Elektronik
Håndtag	Hård plast
Metaldele	Jern og metal
Hjul	Hård plast

## 10. Elektromagnetisk kompatibilitet

### 10.1 Egnede omgivelser

Produktet er egnet til brug i hjemmet, i dagcentre, dagcentre for personer med fysiske eller psykiske handicap eller på hospitaler, undtagen nært aktiv HF-kirurgisk udstyr og RF-afskærmet rum til et elektromedicinsk system til magnetisk resonansbilleddannelse, hvor intensiteten af elektromagnetiske forstyrrelser er høj.

### 10.2 Kabler

Kabel komponent	Længde
Håndbetjening	2,4m udfoldet



#### Advarsel!

Brug af tilbehør, transducere og kabler bortset fra dem, der er angivet eller leveret af producenten, kan medføre øgede elektromagnetiske emissioner eller nedsat elektromagnetisk immunitet for dette udstyr og resultere i ukorrekt drift.

### 10.3 RF mobilt udstyr



#### Advarsel!

Bærbart RF-kommunikationsudstyr (herunder periferiudstyr som antennekabler, eksterne antenner og mobiltelefoner) bør ikke bruges nærmere end 30 cm (12 inches) til en hvilken som helst del af produktet, herunder kabler angivet af fabrikanten. Overholdes dette ikke kan ydeevnen af produktet blive kompromitteret som resultat heraf.

# 11. Reklamation

Se generelle salgs- og leveringsbetingelser på [www.ropox.dk](http://www.ropox.dk)



**ROPOX A/S**

Ringstedgade 221  
DK – 4700 Næstved

Tel.: +45 55 75 05 00 Fax.: +45 55 75 05 50

E-mail: [info@ropox.dk](mailto:info@ropox.dk)

[www.ropox.dk](http://www.ropox.dk)