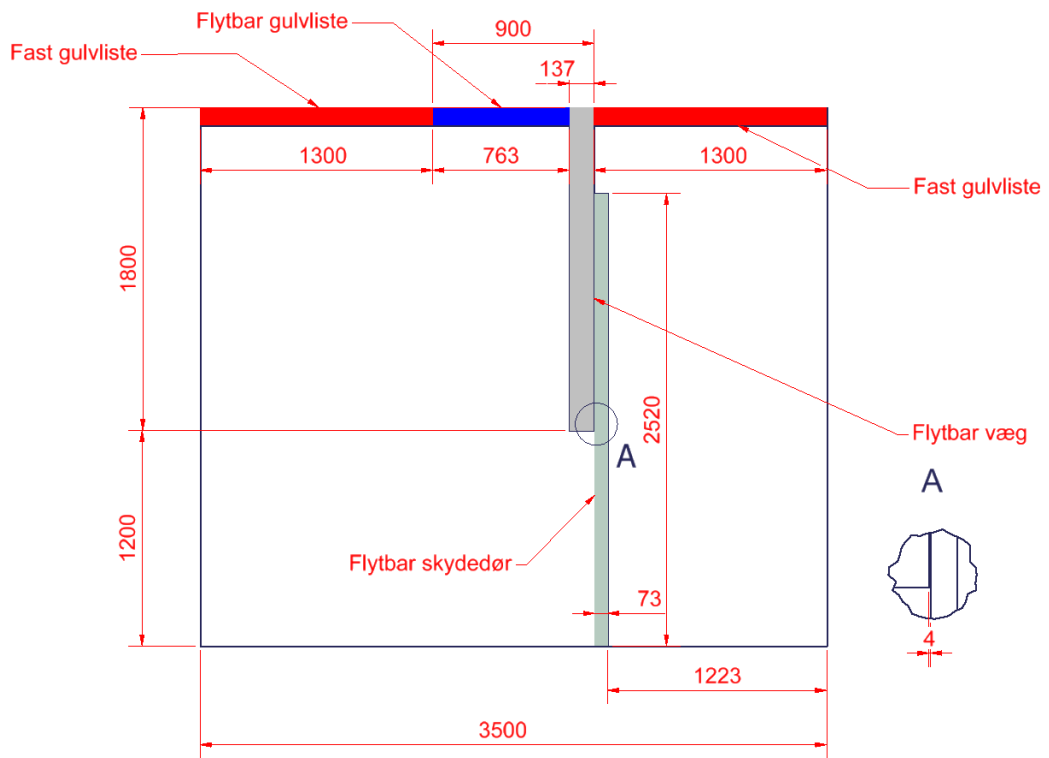




Installationsgrænseflade

Ropox Flytbar Skydedør

*Forberedelse af byggeri og placeringsvejledning til
arkitekter.*



Position 2

Ropox flytbar skydedør fastgøres i loftet med messinganker. Nedenstående er en oversigt over hulplaceringerne. Ropox anbefaler at opsætningen af skydedør gøres efter at Ropox flytbare vægge er sat op, således at samspillet mellem de to systemer er mest optimalt.

Alle mål er afsat fra den væg som Ropox flytbar skydedør skal lukke mod.

