



## **Installationsgrænseflade**

### **Ropox Flytbare vægge**

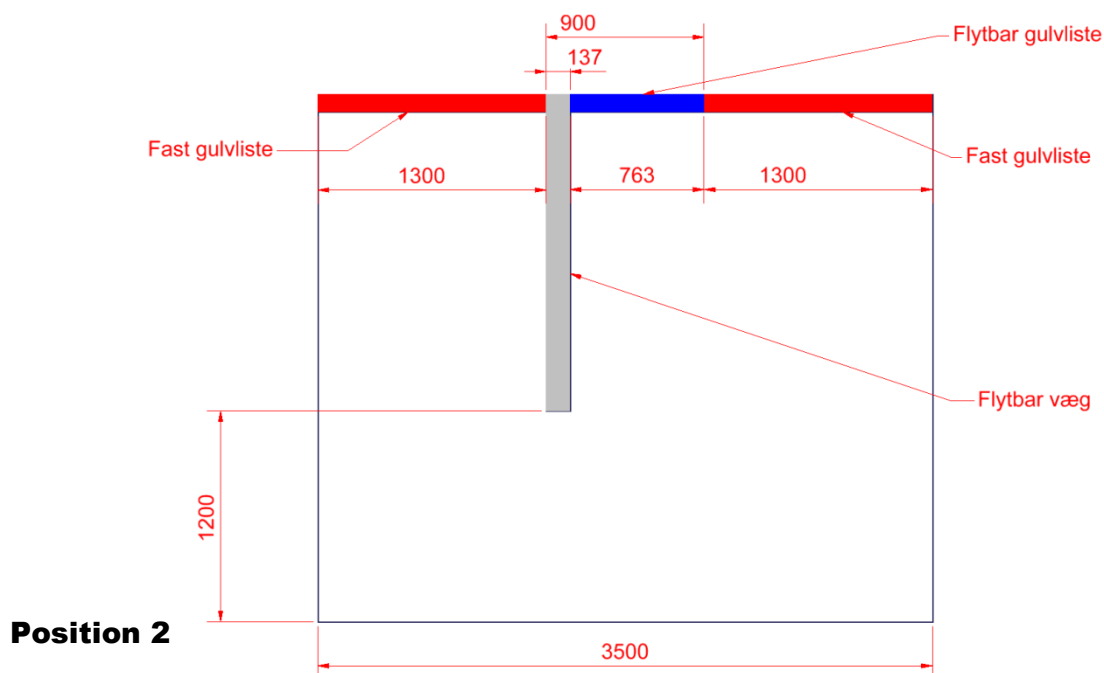
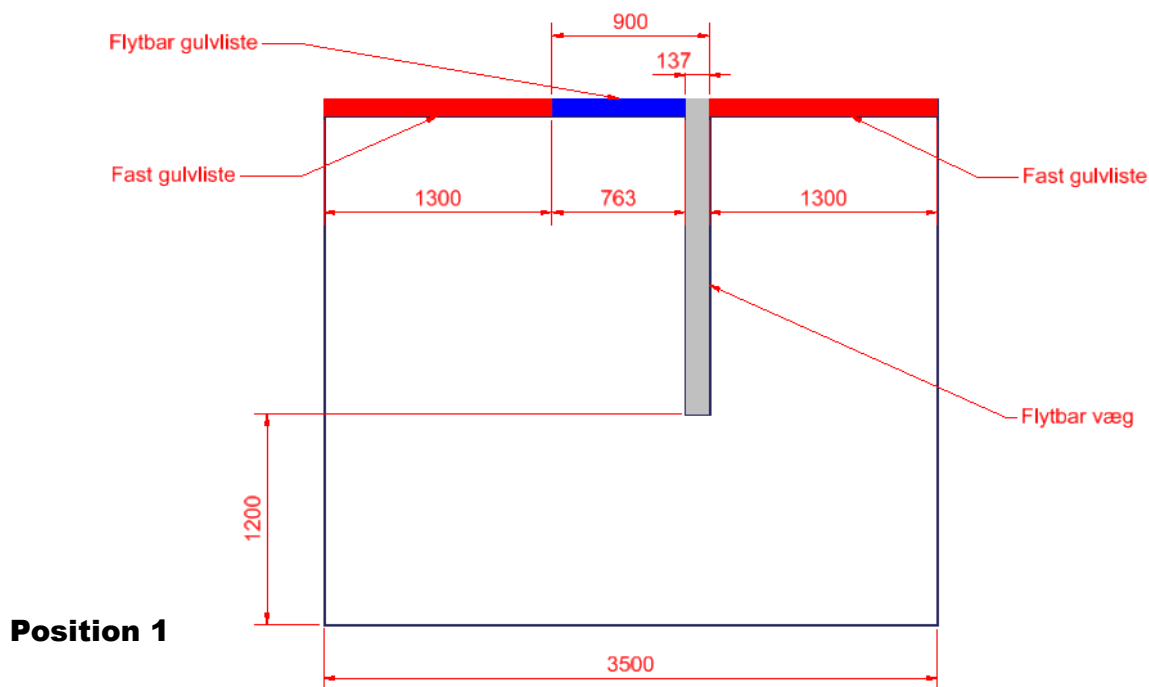
*Forberedelse af byggeri og placeringsvejledning til  
arkitekter.*

## Placering af væg og forberedelse af gulvlister

Ropox flytbare vægge kan flyttes mellem to foruddefineret positioner. Eksempelvis for at gøre boligen fleksibel ved at kunne vælge stort og lille soveværelse afhængig af beboerens behov.

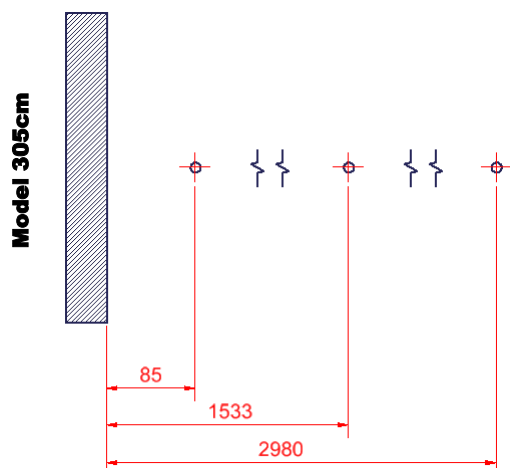
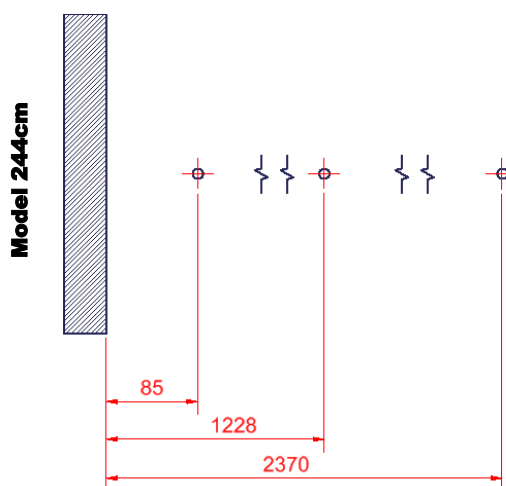
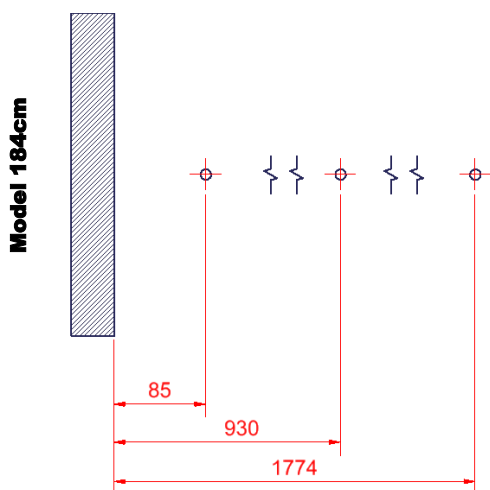
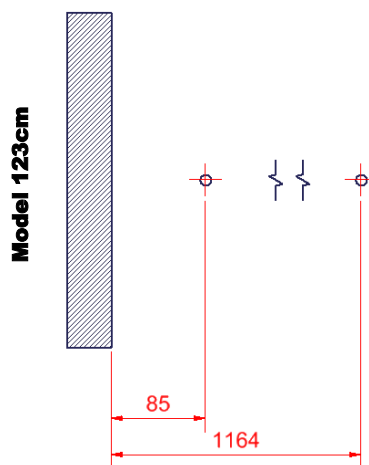
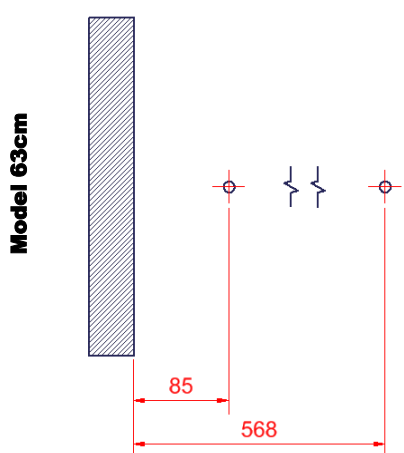
De foruddefinerede positioner fordrer at gulvlisten forberedes før montagen af Ropox flytbare vægge. Et stykke af gulvlisten skal kunne tages af og på afhængig af den flytbare vægs placering. Ropox anbefaler at den fastholdes med et par stykker dobbeltklæbende tape.

I det følgende er et eksempel på hvordan gulvlisten bør forberedes. Målsætningen vil variere fra projekt til projekt. Udsparingen i gulvlisten altid 137mm.



**Ropox flytbare vægge fastgøres i loftet med messinganker for at sikre mod væltning. Nedenstående er en oversigt over hulplaceringerne for standard størrelser.**

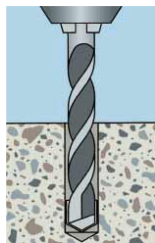
**Alle mål er afsat fra den væg som Ropox flytbare væg skal støde mod.**



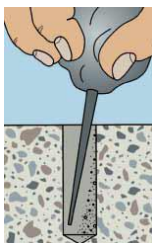
**Der anvendes 8mm betonbor til at bore hul i betonloft til M6 bøsning. Hvis loft er lavet i træ eller gips anvend da korrekte skruer og rawlplugs. Loftet skal kunne støtte ca. 1kN pr 120cm flytbar væg**

**Med fordel kan man anvende gipspladeløfter til at holde topskinnen.**

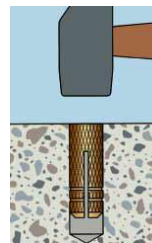
**Ved tvivl kontakt da Ropox for rådgivning**



**Ø8, 30mm  
dybt**



**Rens hullet**



**Slå anker i  
så den  
sitter plan  
med loftet**